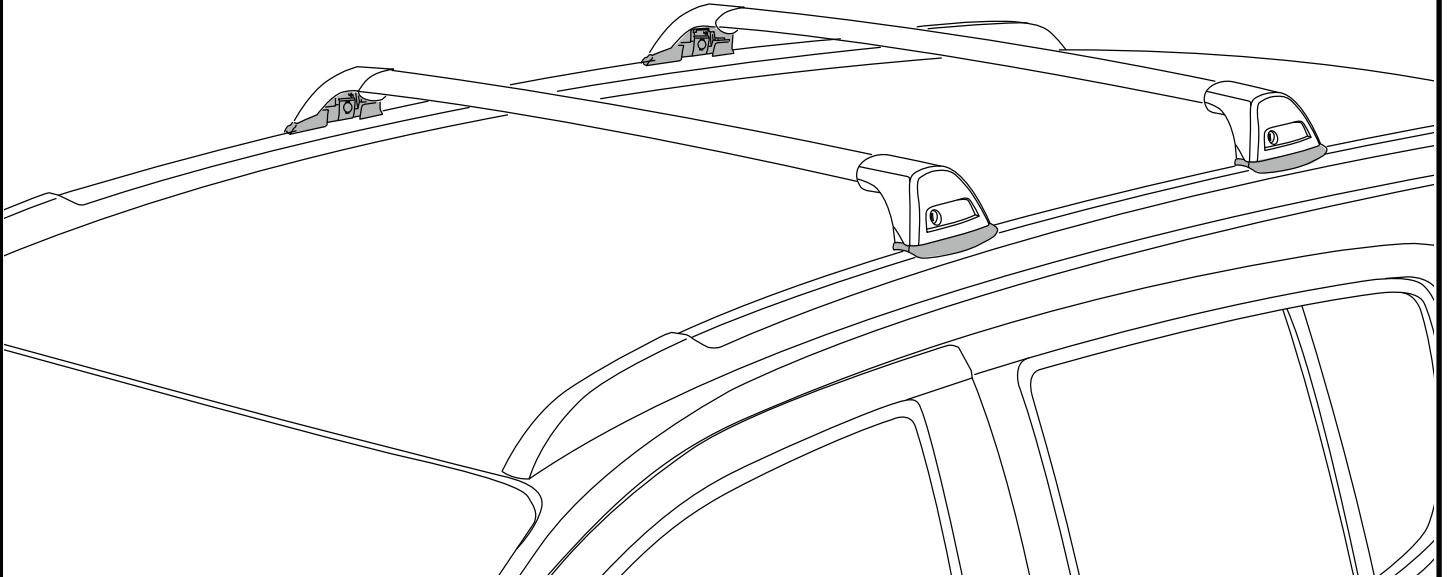
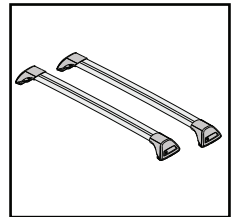
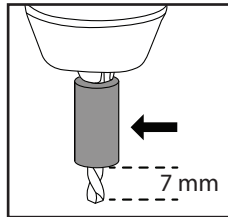
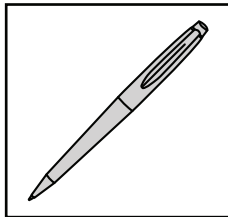
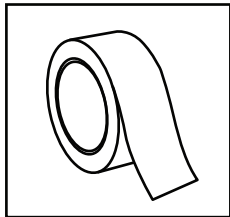
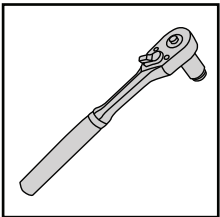
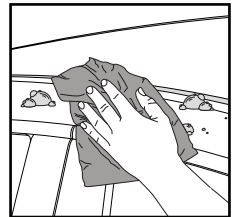
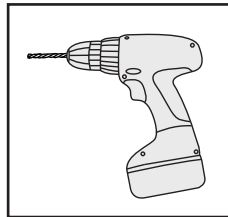
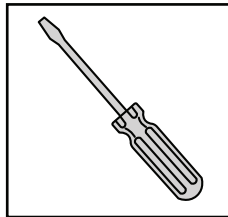
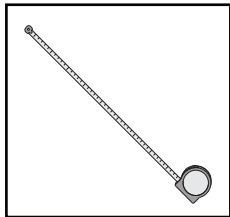
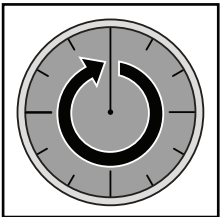


K1156

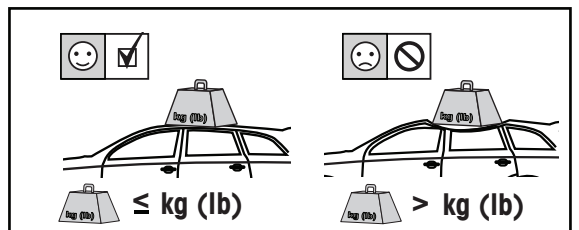
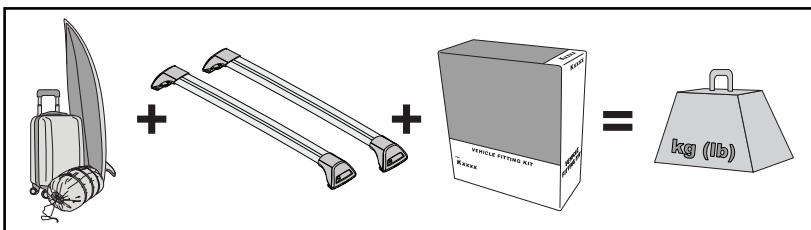
Fitting Kit



REQUIRED • ERFORDERLICH • REQUERIDOS • OBLIGATOIRE • NØDVENDIG • NECESSÁRIO • ОБЯЗАТЕЛЬНО • OBLIGATORIO
 POTRZEBY • NEVYHNUTELNÉ • NEVYHNUTNÉ • NODIG • NØDVÄNDIG • PÅKRÆVET • ПОТРІБНА • EDELLYTETÄÄN

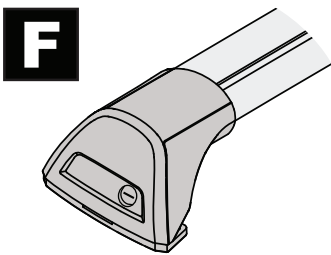
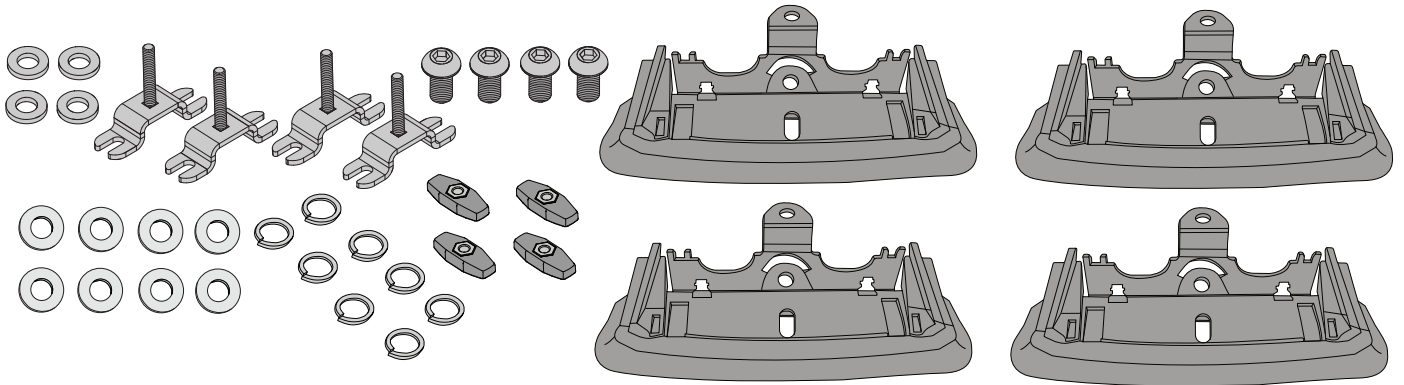


MAXIMUM kg (lb) • MAXIMUM kg • MÁXIMO kg • MAXIMUM kg • MAKSIMALT kg • MÁXIMO kg
 МАКСИМУМ кг • MASSIMO kg • MAKSIMALNEJ kg • MAXIMÁLNÍ kg • MAXIMÁLNE kg
 MAXIMUM kg • MAXIMAL kg • MAKSIMAL kg • МАКСИМАЛЬНА kg • ENIMMÄISMÄÄRÄ kg

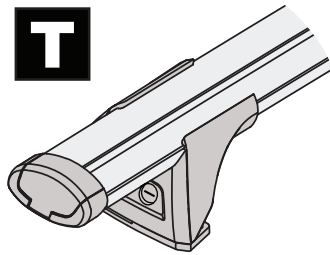


Mahindra XUV500 Petrol, 5dr SUV 18+	AU, NZ, ZA	60 kg (132 lb)	60 kg (132 lb)

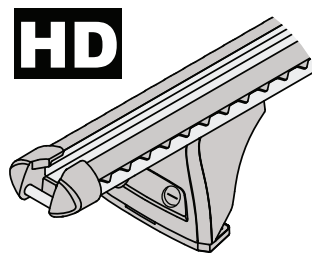
CONTENTS • INHALT • CONTENIDO • CONTENU • INNHOLD • CONTEÚDO • СОДЕРЖАНИЕ • CONTENUTO
 ZAWARTOŚĆ • OBSAH • OBSAH • INHOUD • INNEHÅLL • INDHOLD • ЗМІСТ • SISÄLLYS



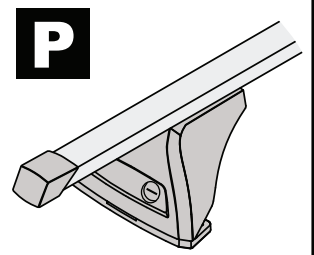
F
FLUSH BAR (F)



T
THROUGH BAR (T)

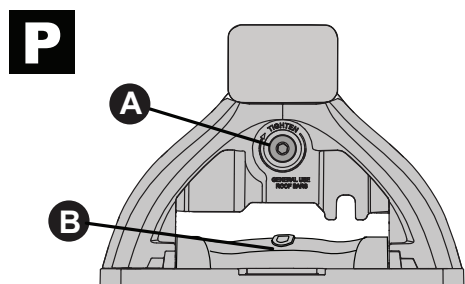
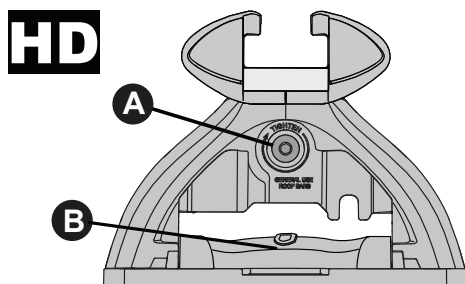
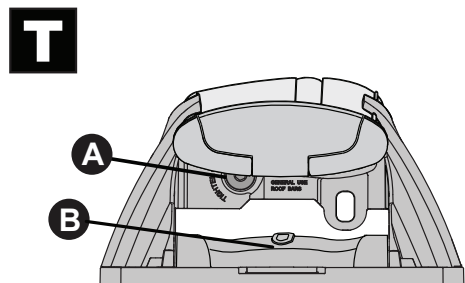
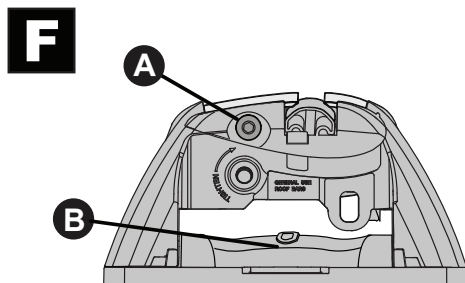
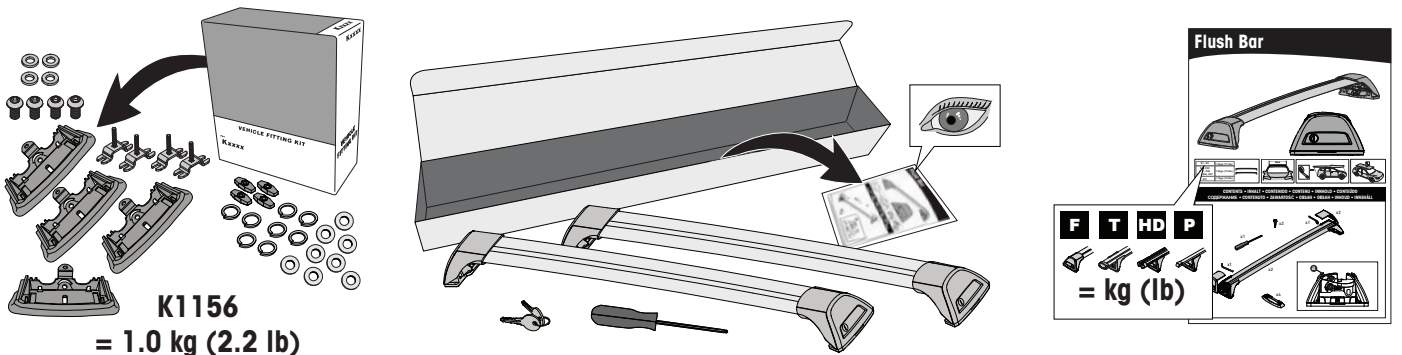


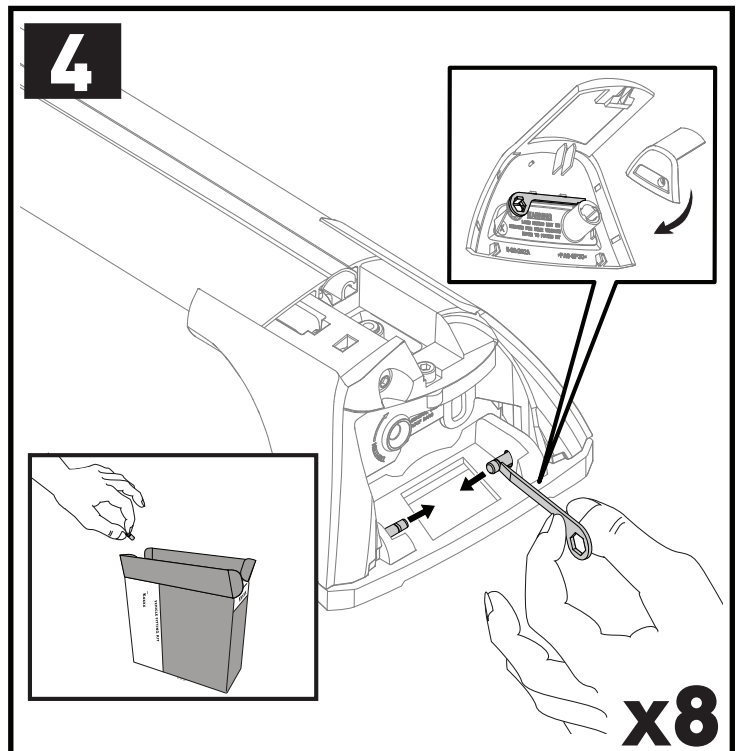
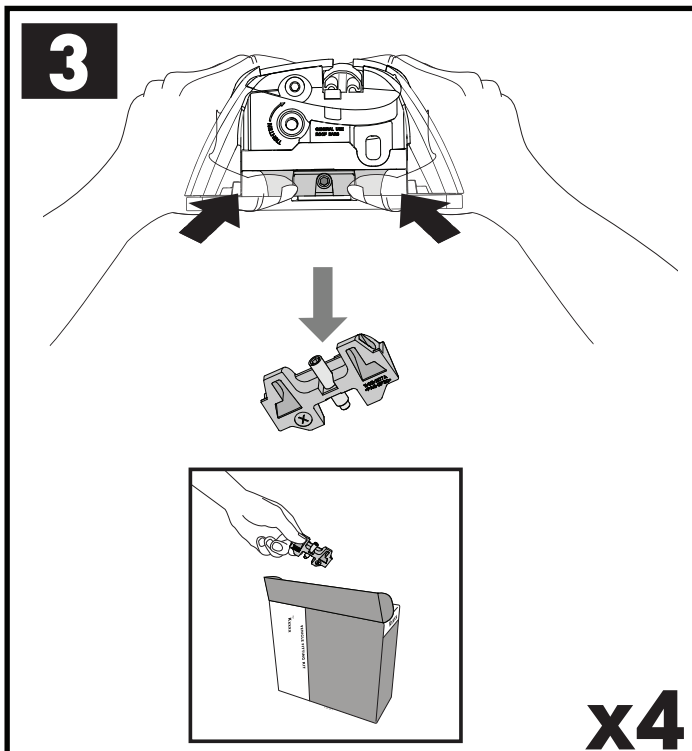
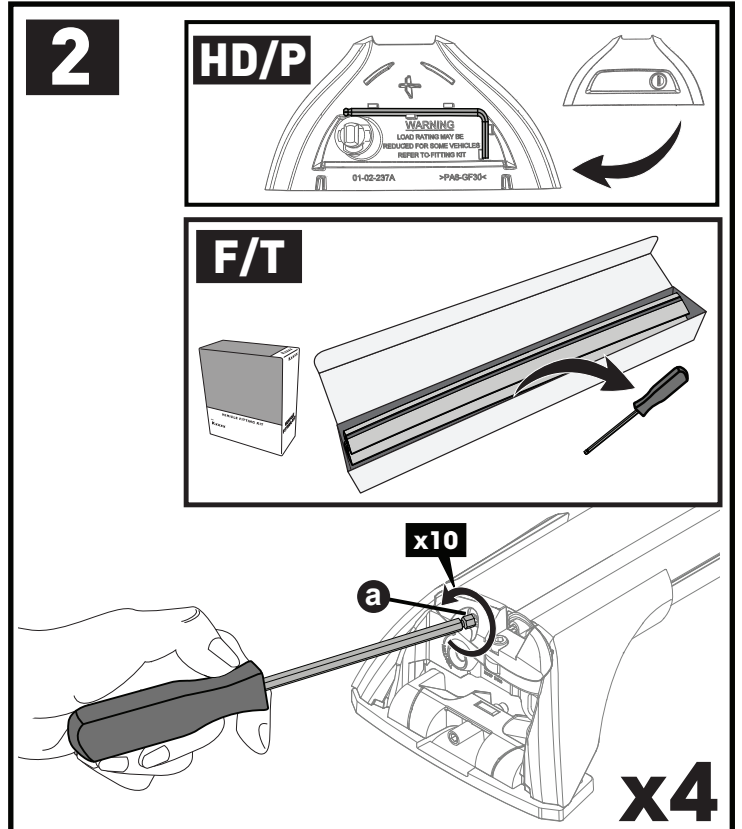
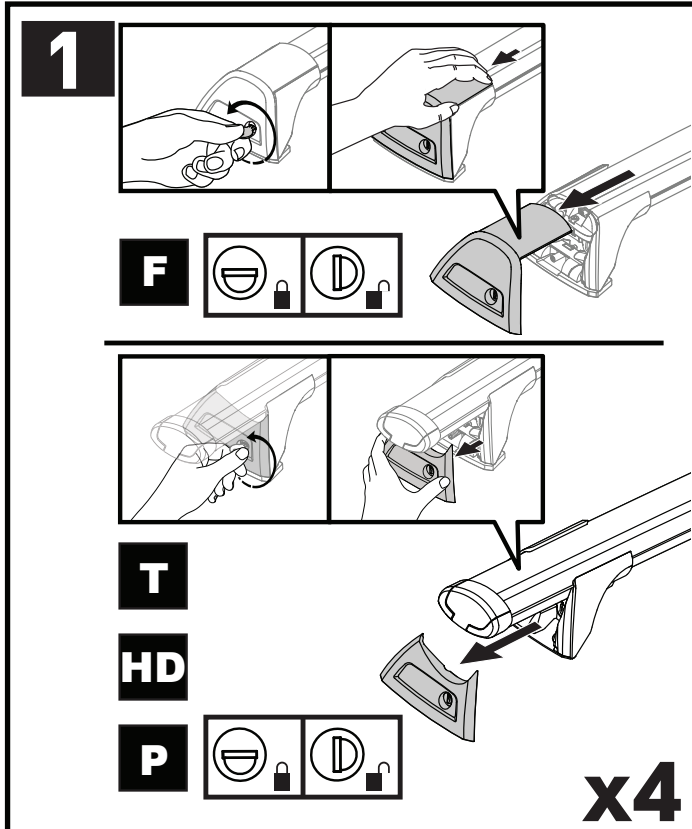
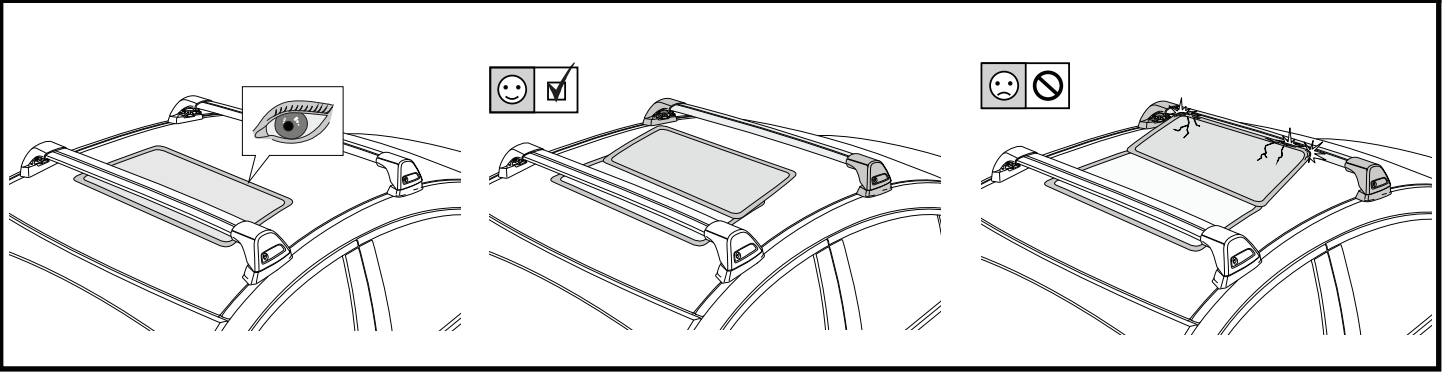
HD
HEAVY DUTY BAR (HD)



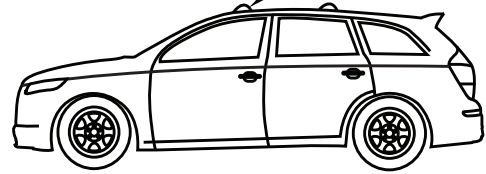
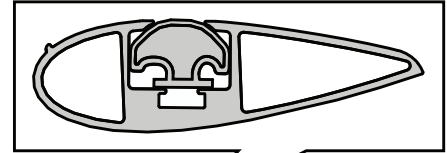
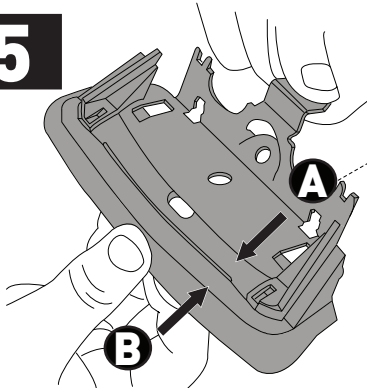
P
P BAR (P)

ATTENTION • ACHTUNG • ATENCIÓN • ATTENTION • OPPMERKSOMHET • ATENÇÃO • ВНИМАНИЕ • ATTENZIONE
 UWAGA • UPOZORNĚNÍ • UPOZORNENIE • LET OP • UPPMÄRKSAMHET • ОРМÆRKSOMHED • УВАГА • HUOMIO





5

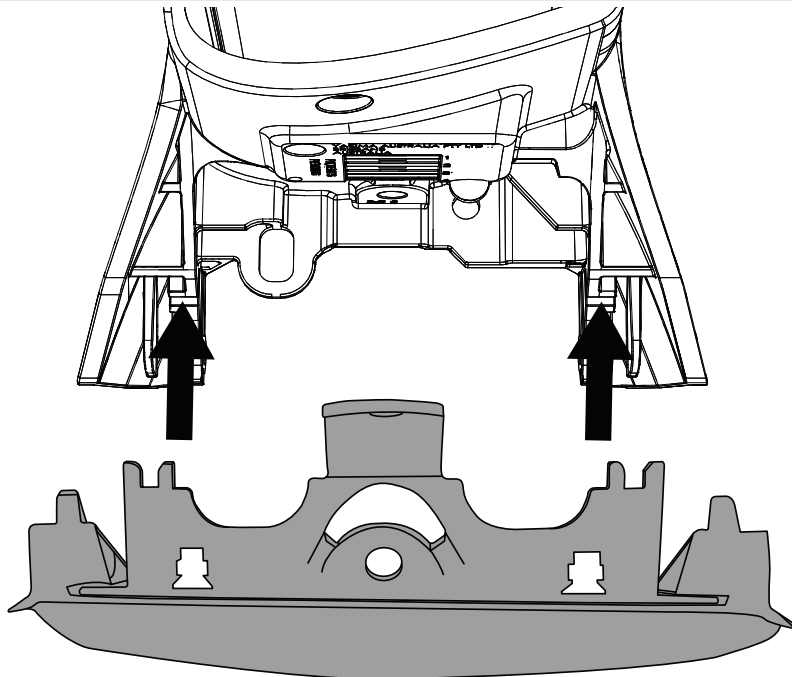


A = 00-03-523

B = 11-04-202

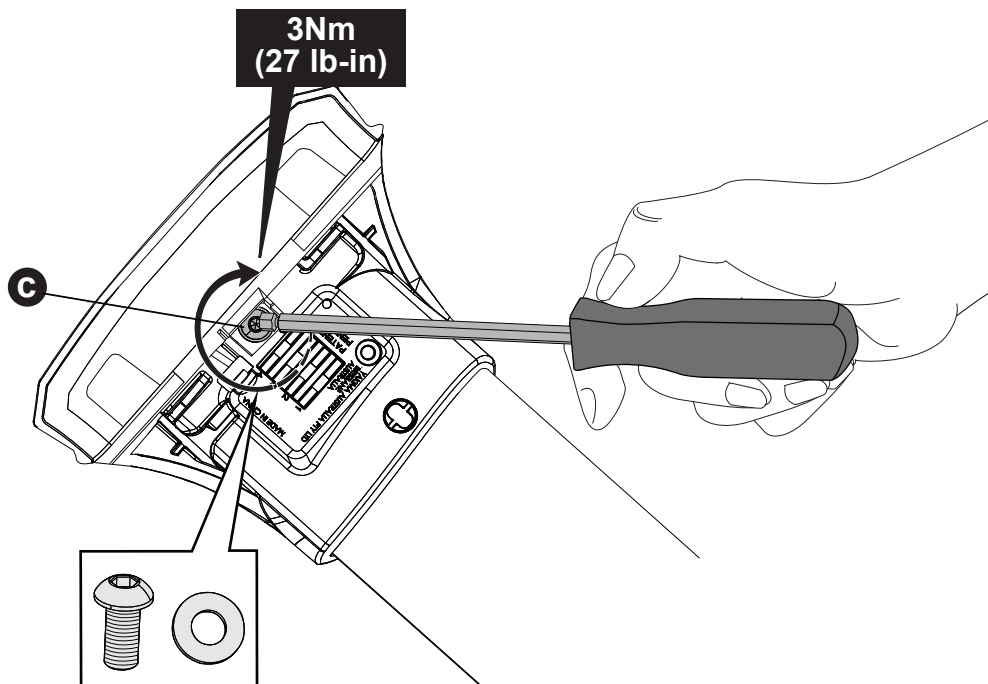
x4

6



x4

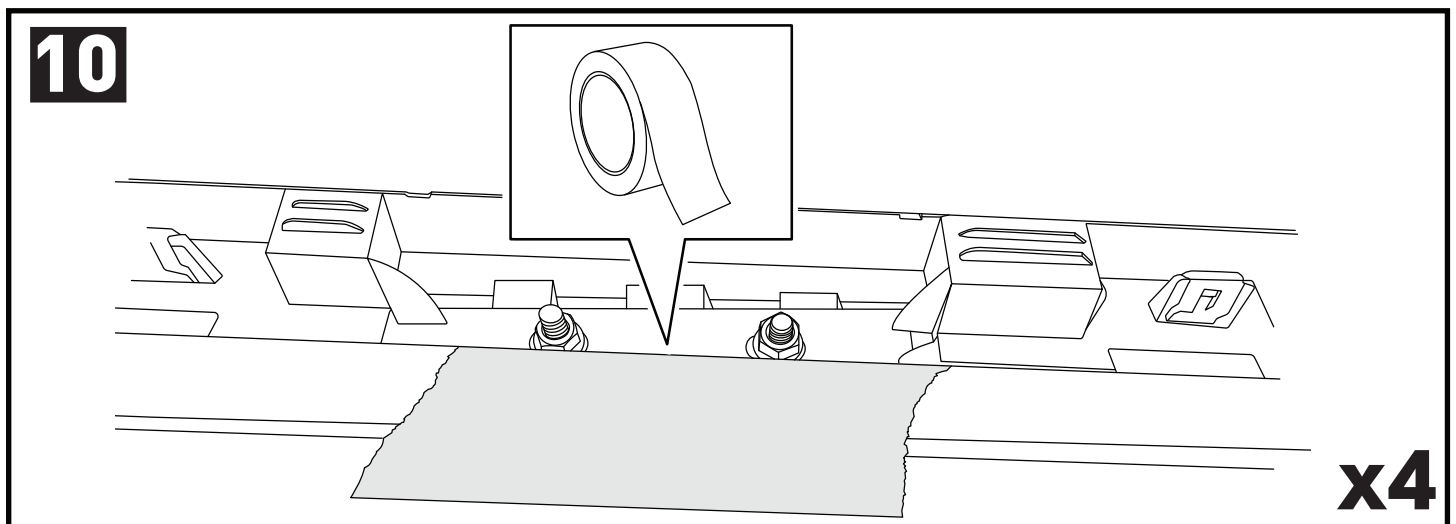
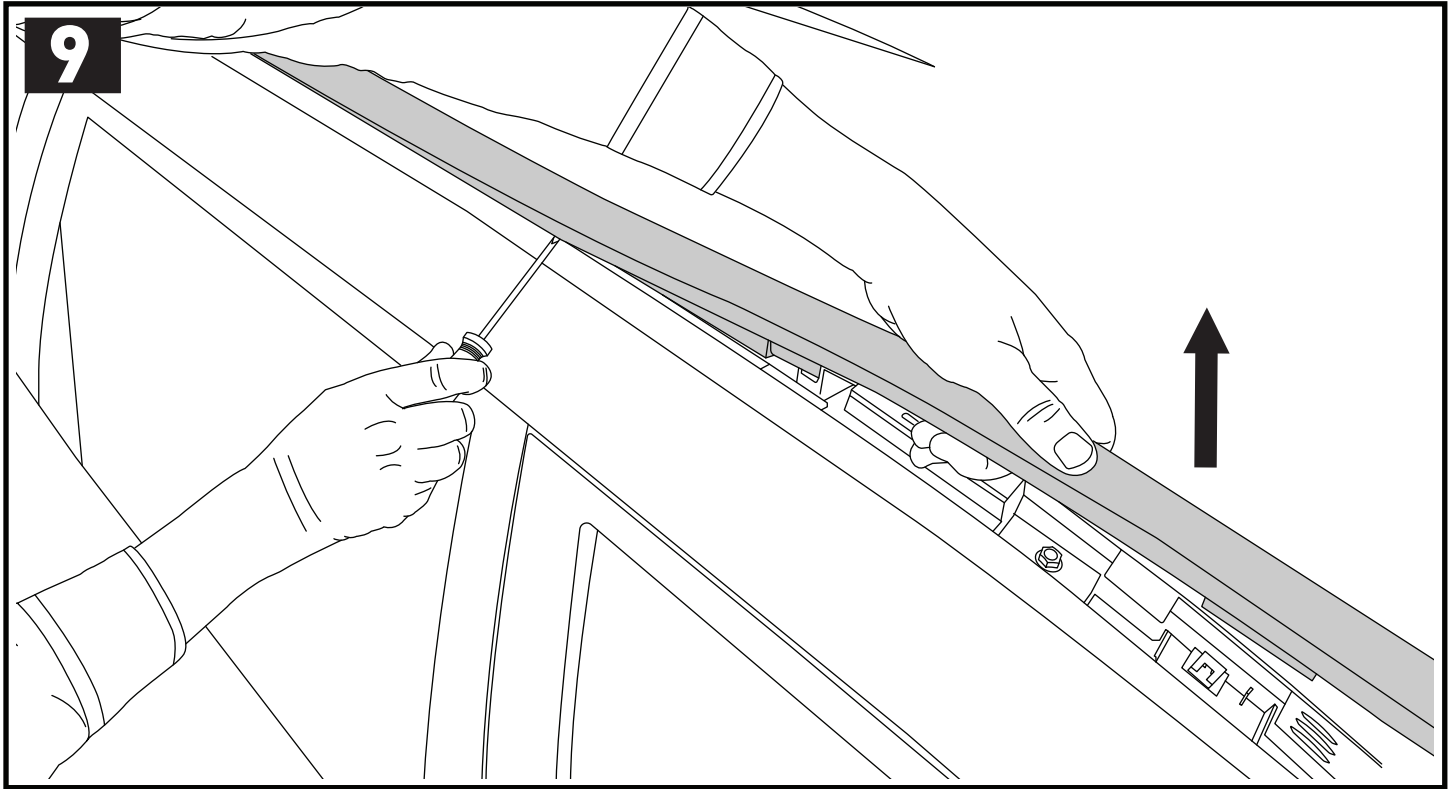
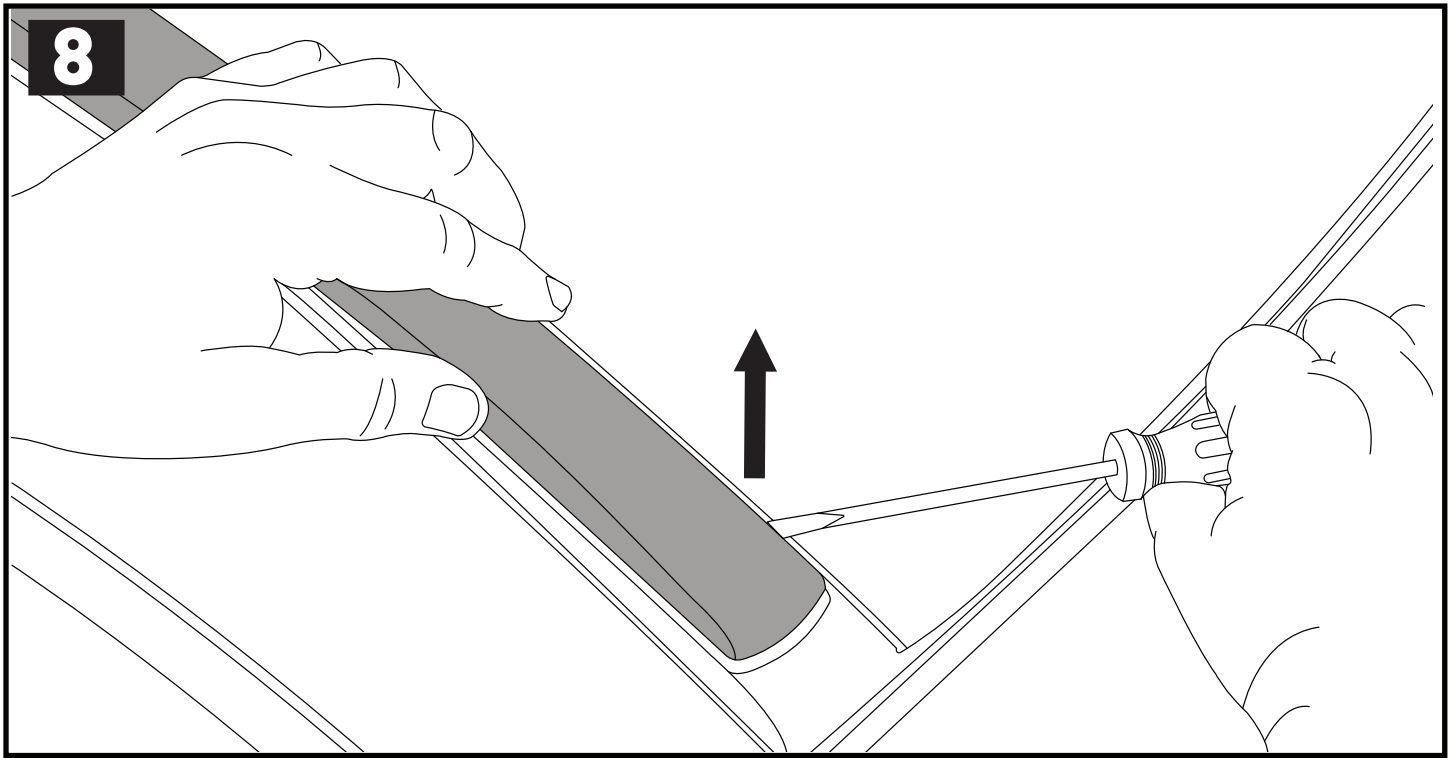
7

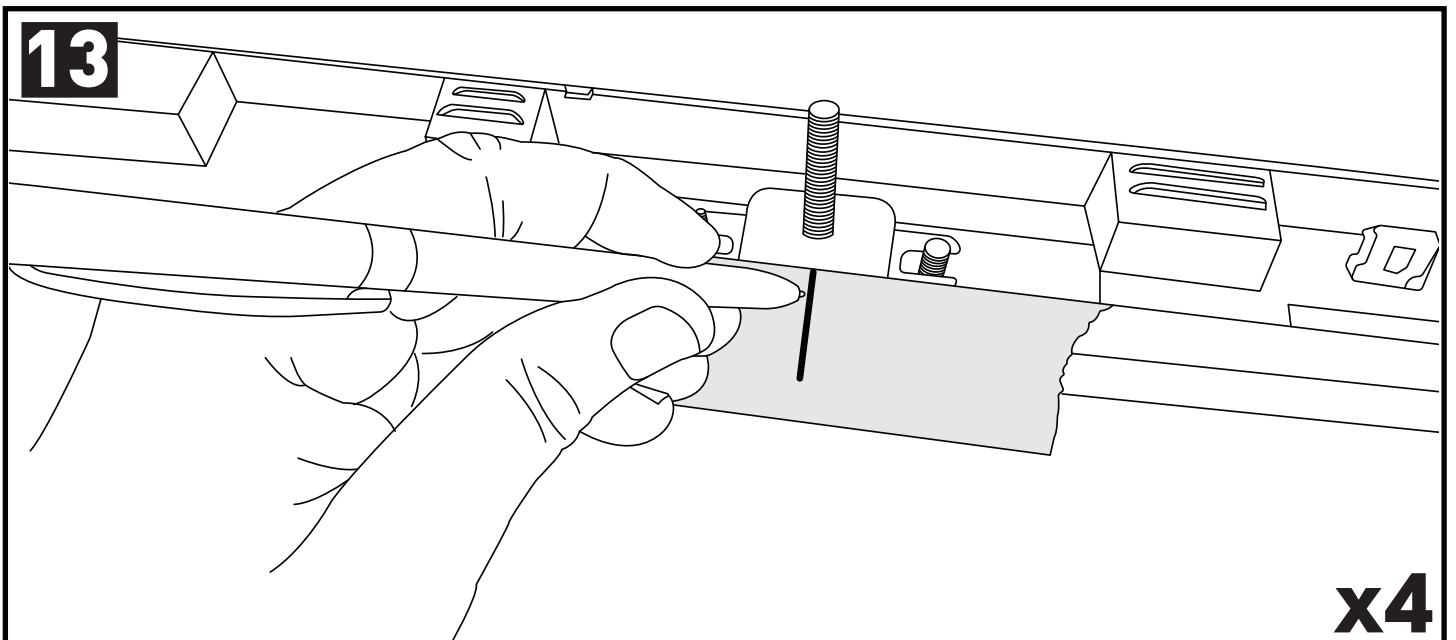
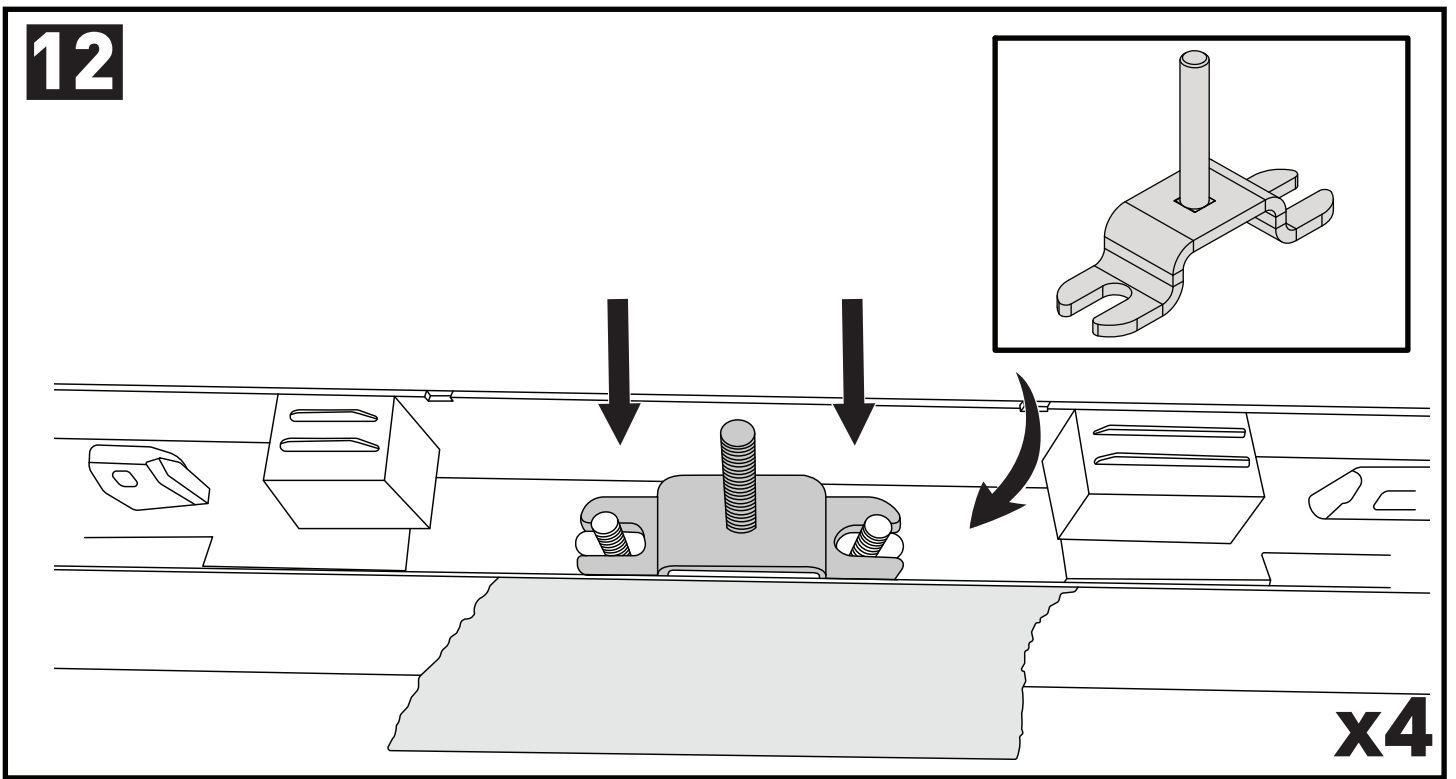
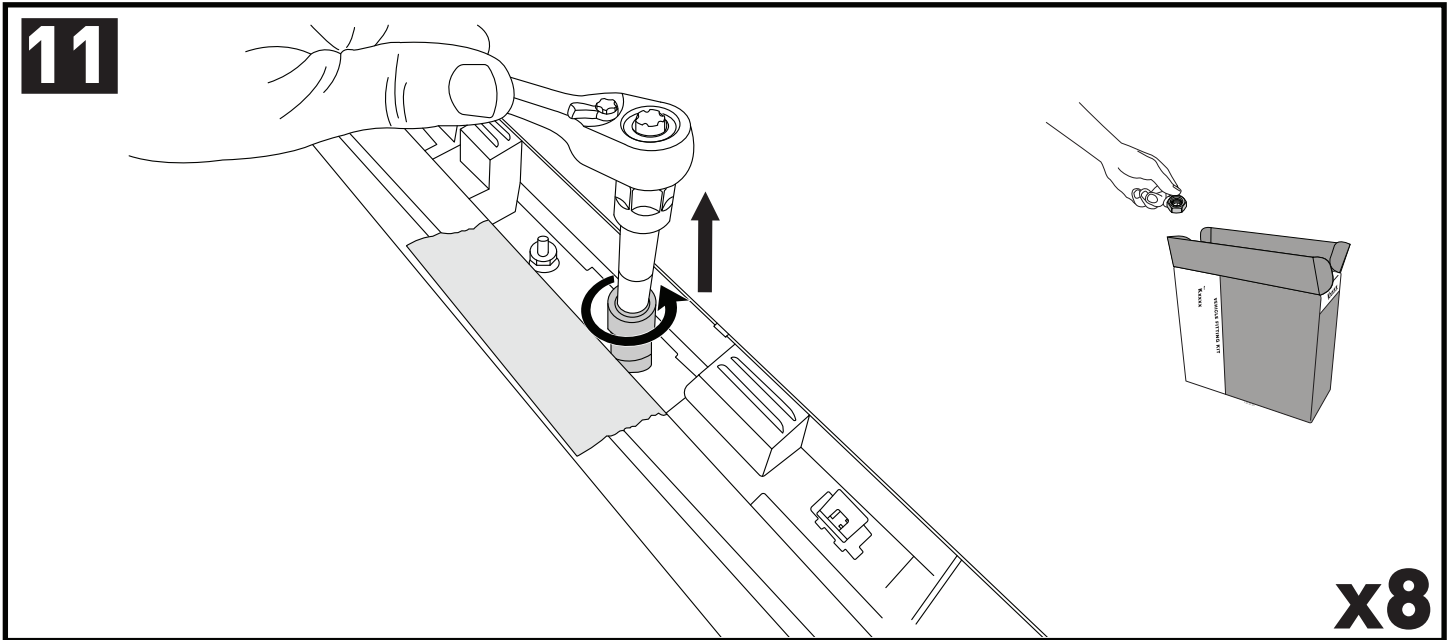


3Nm
(27 lb-in)

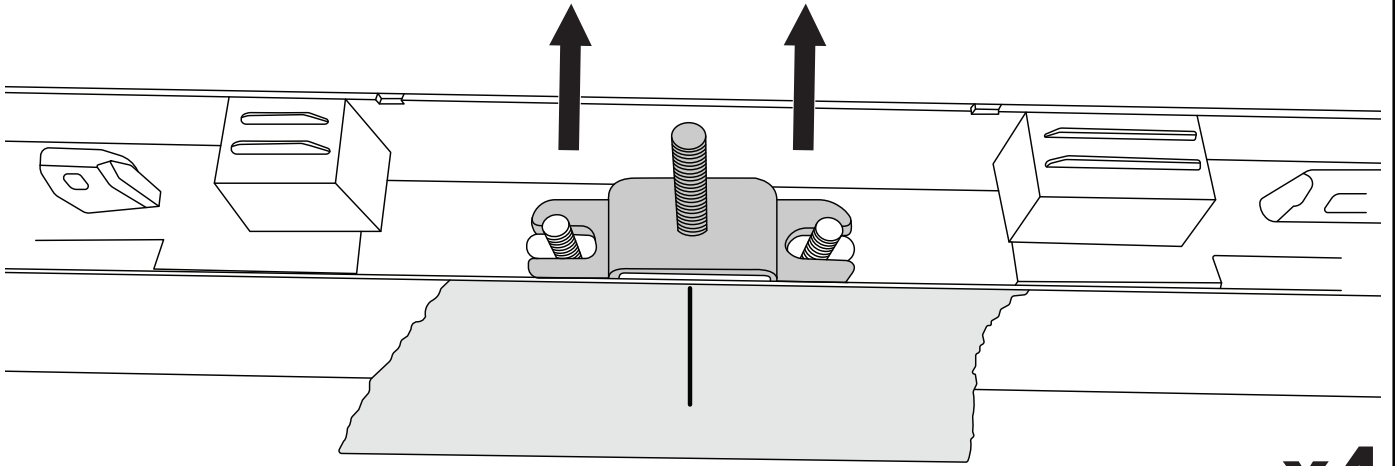
C

x4



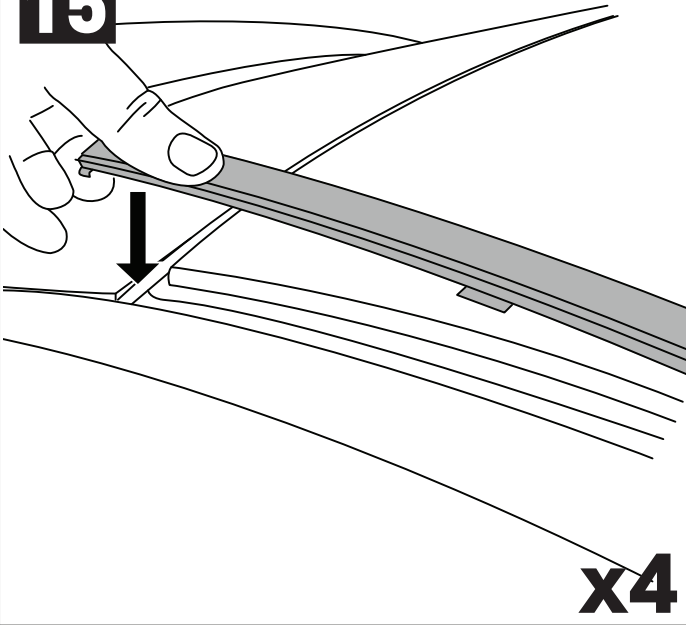


14



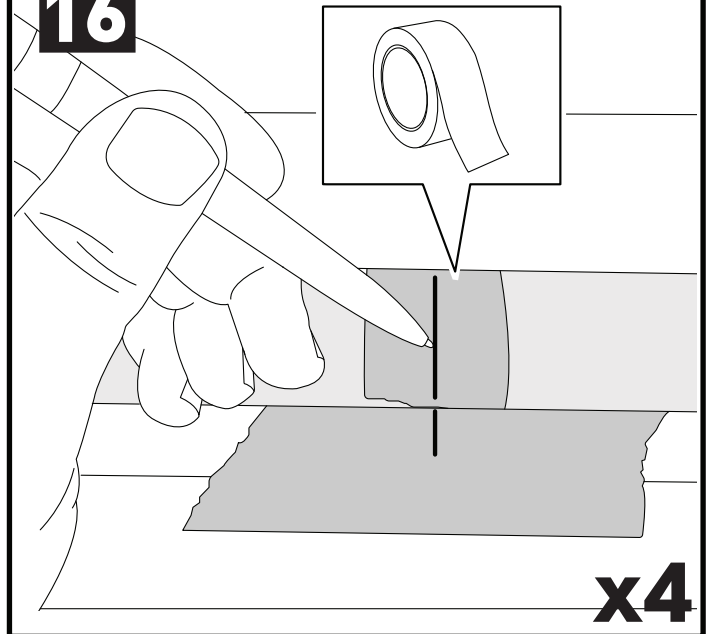
x4

15



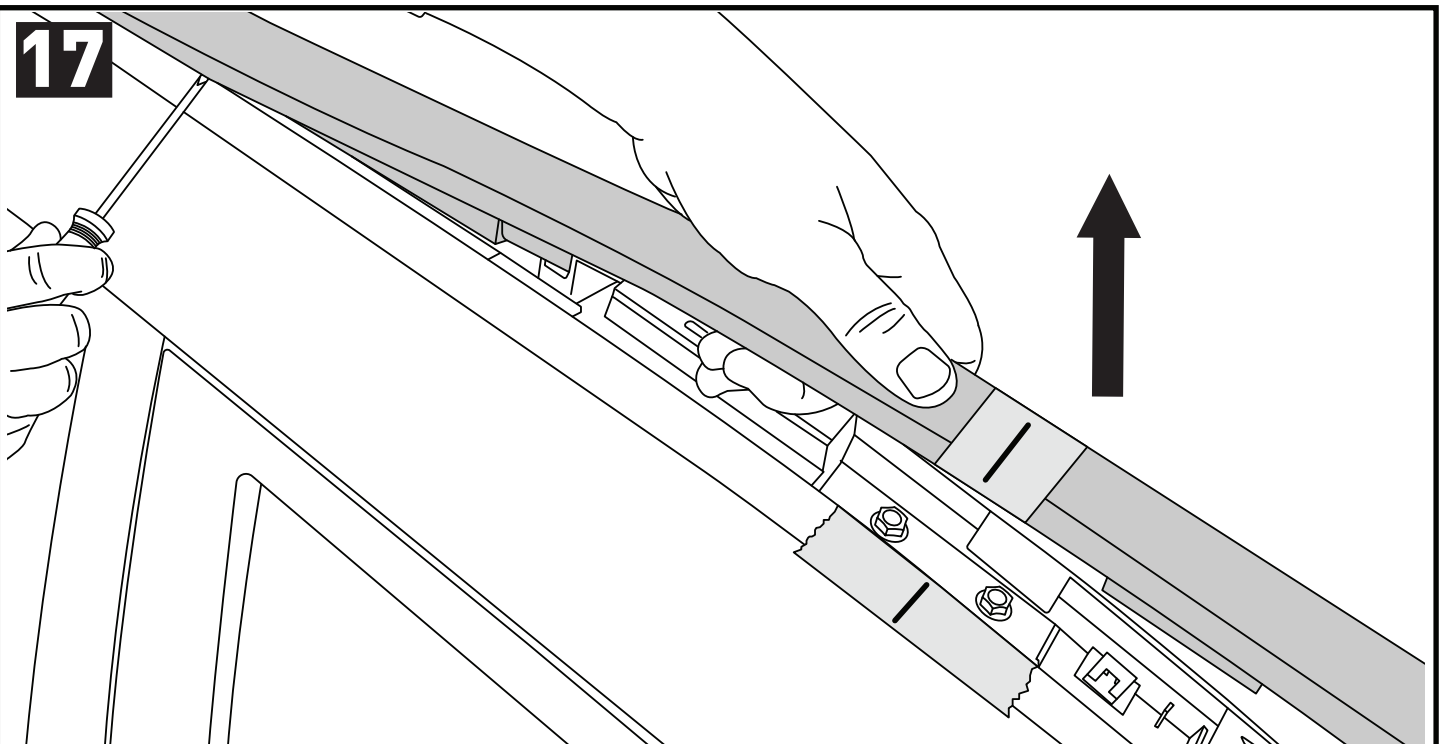
x4

16

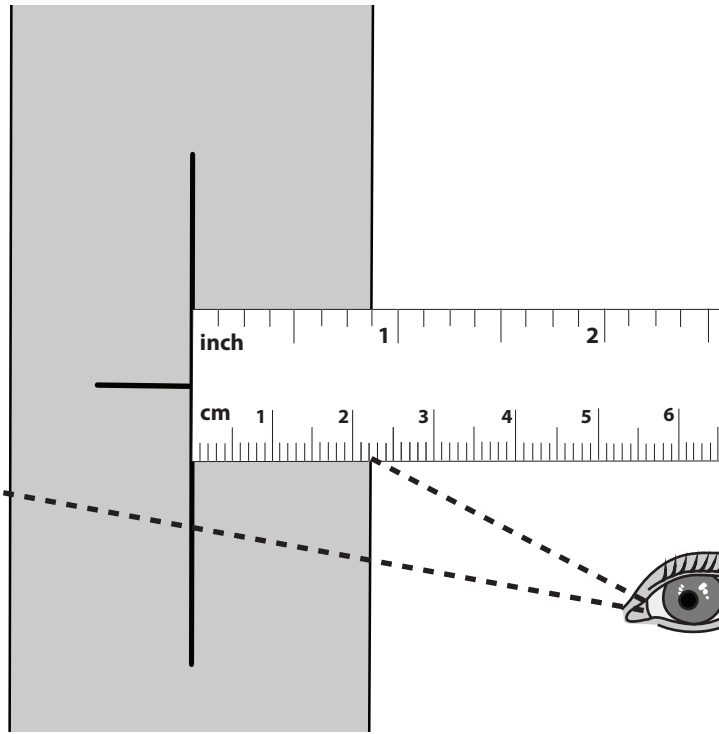
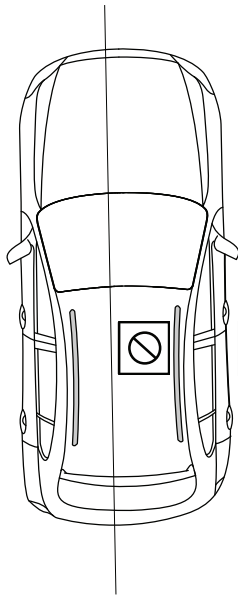


x4

17

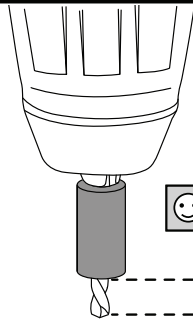
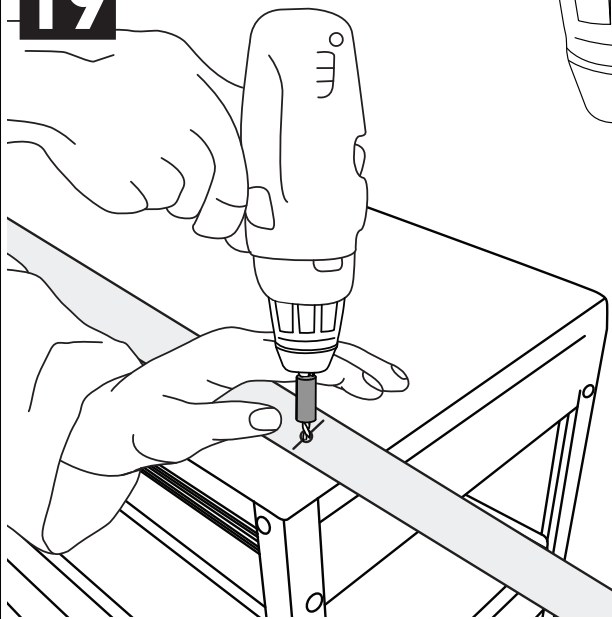


18

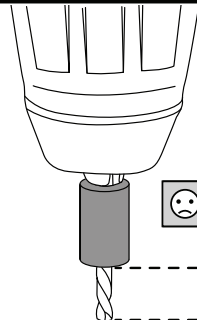


x4

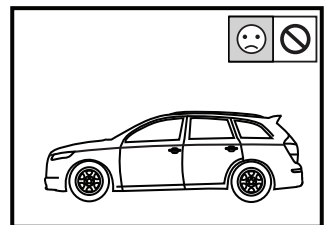
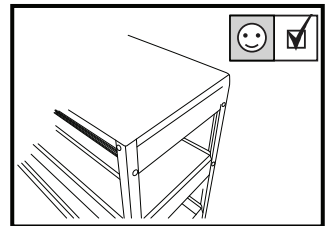
19



7mm

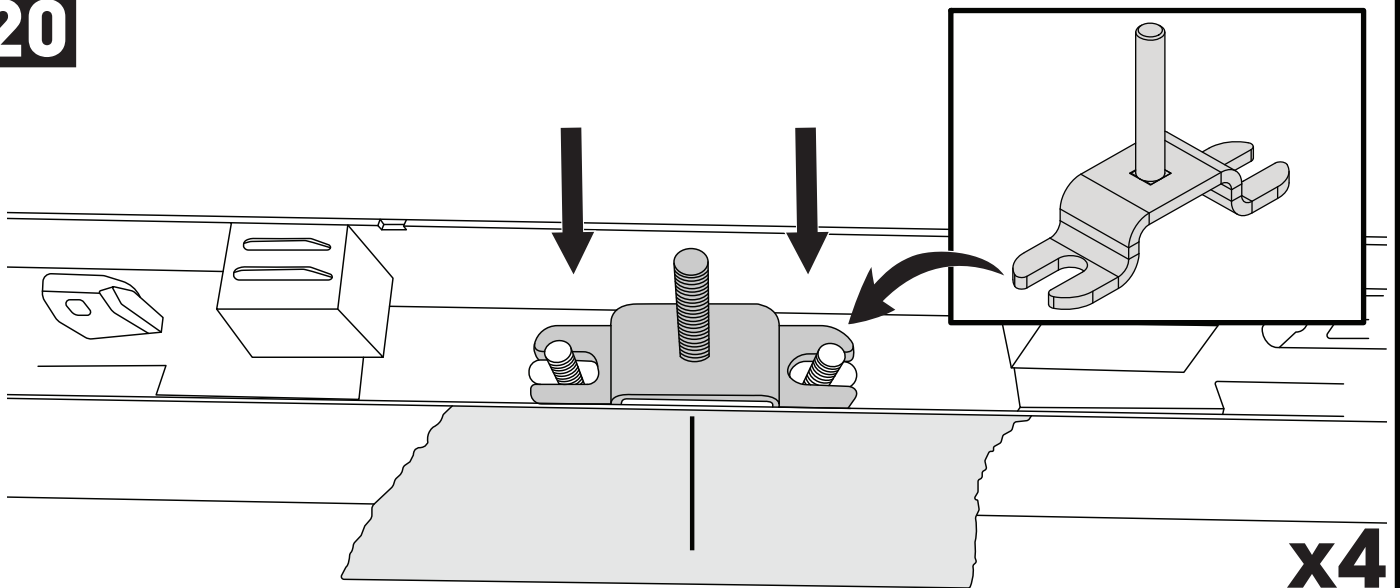


>7mm

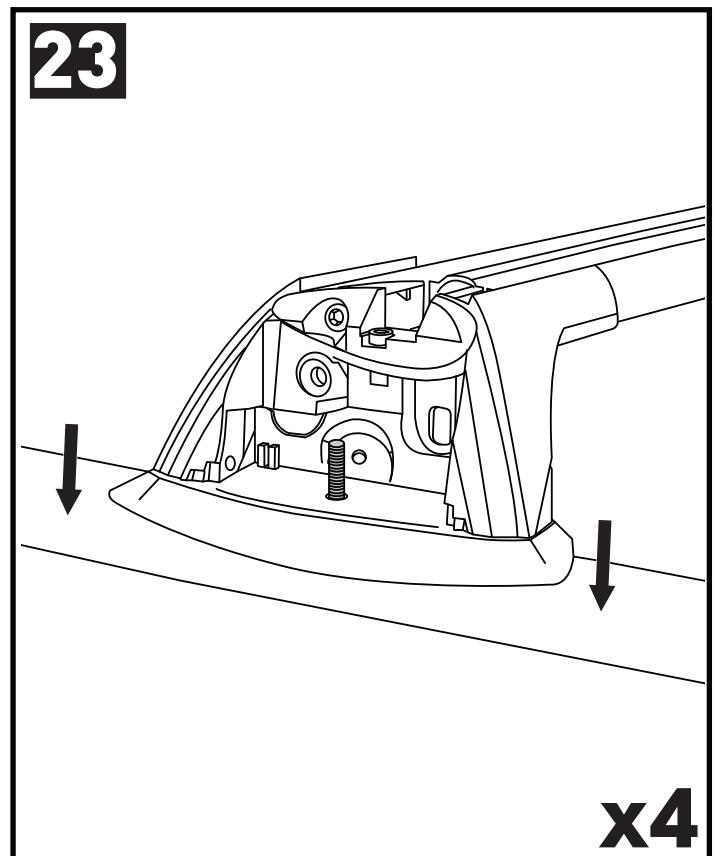
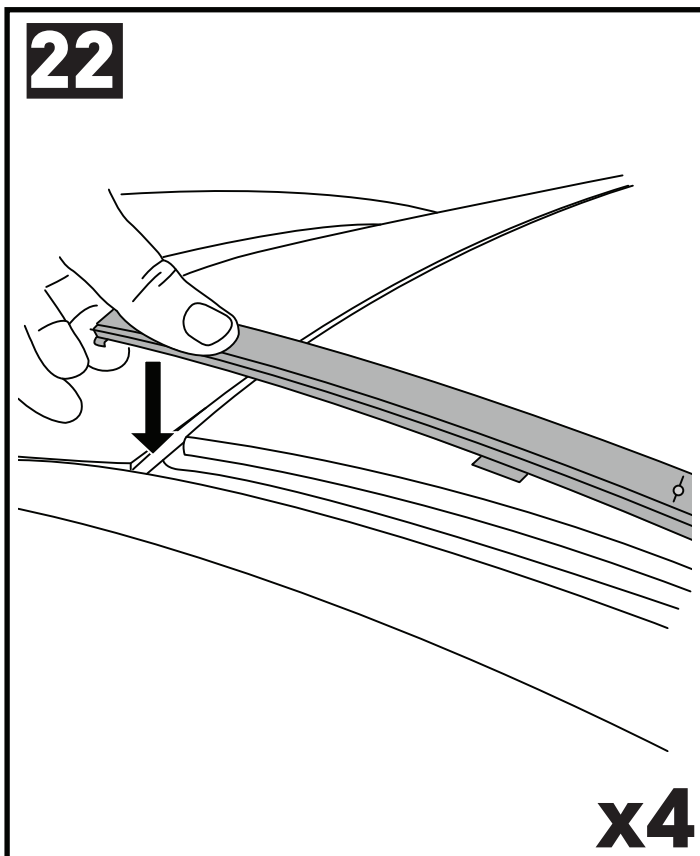
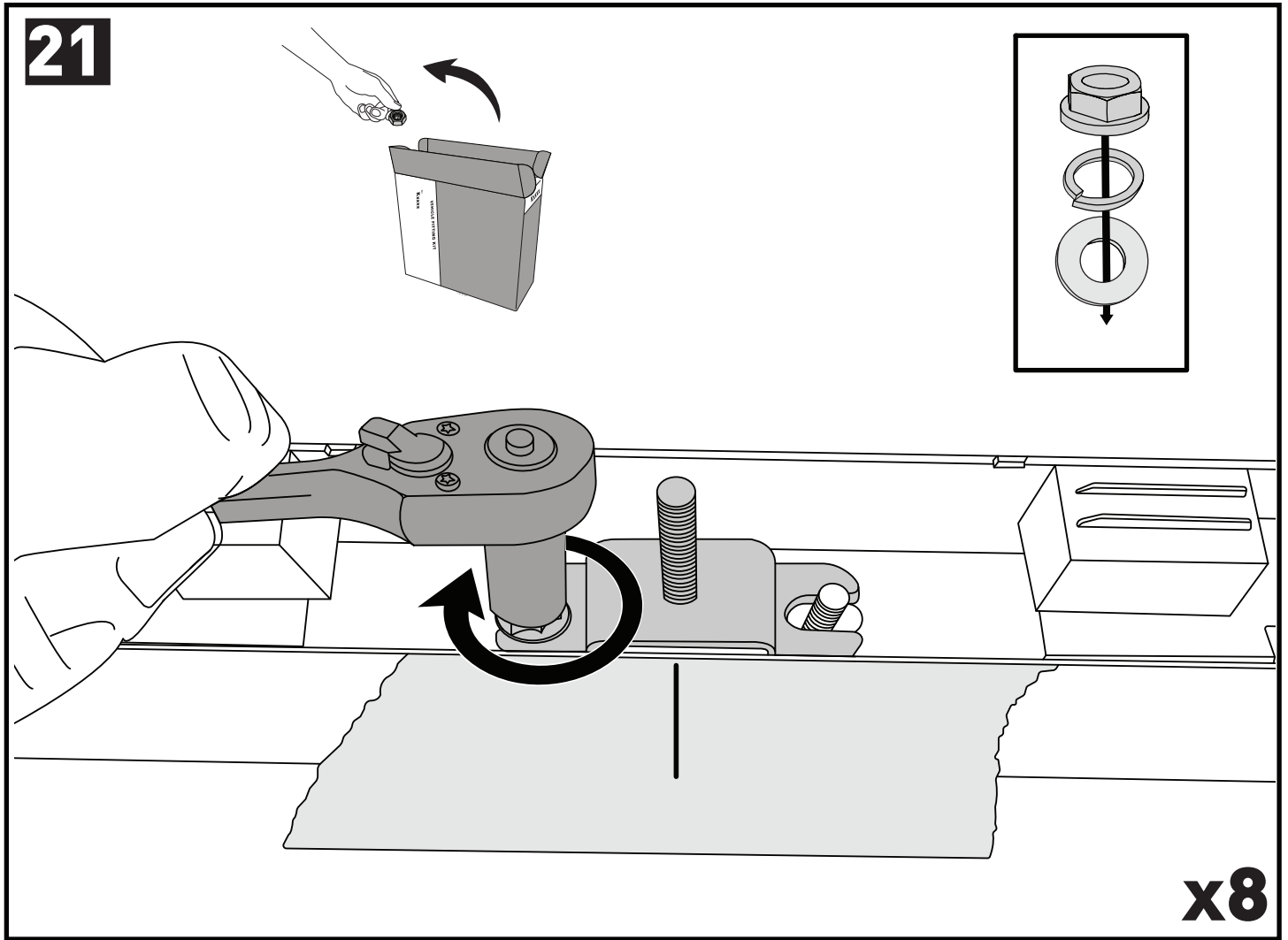


x4

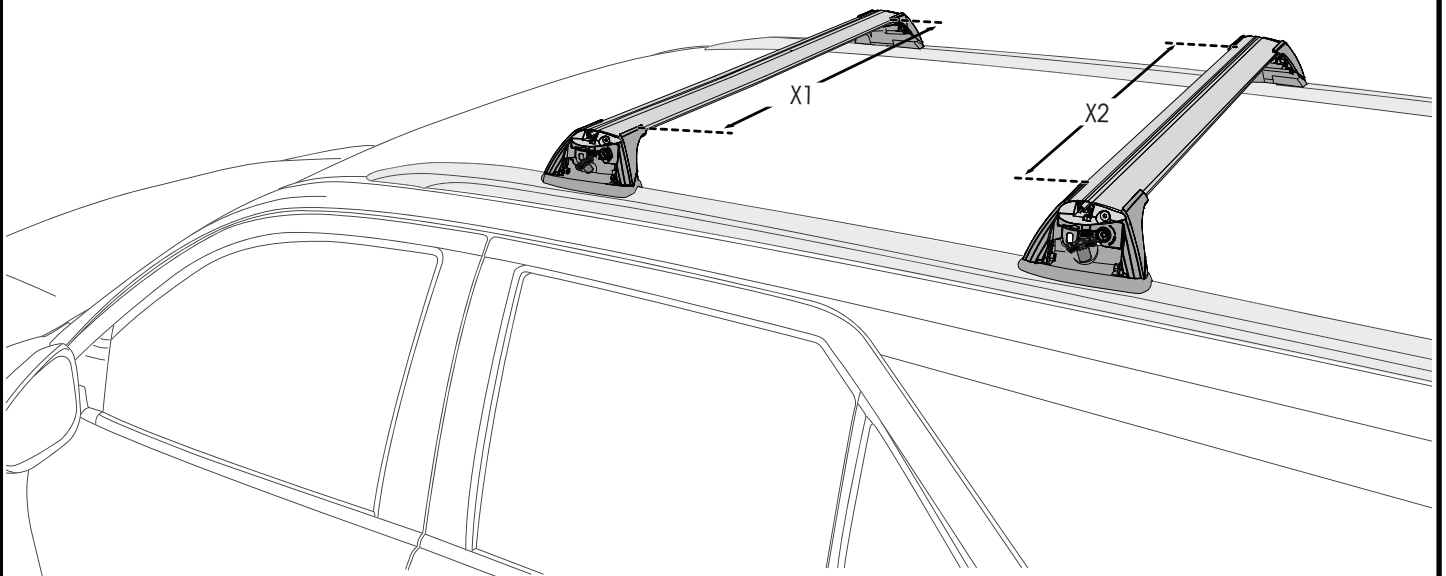
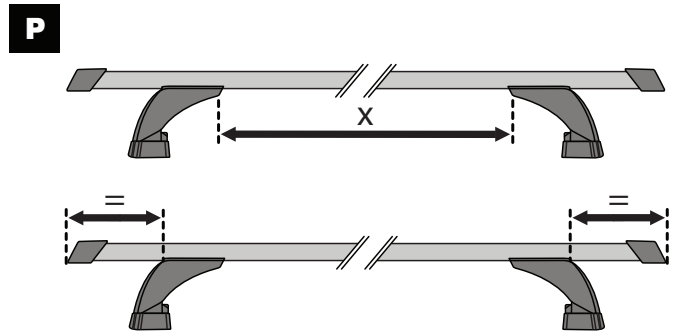
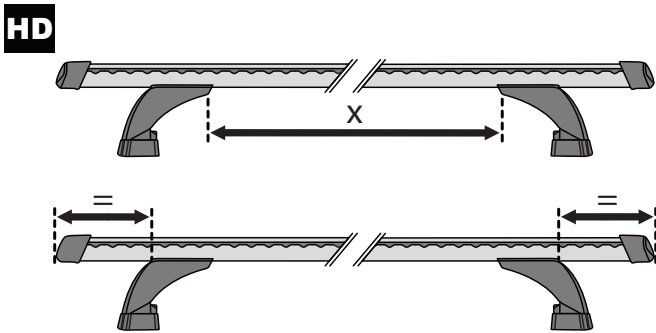
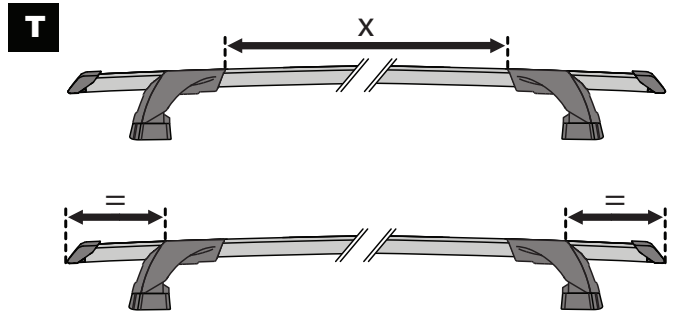
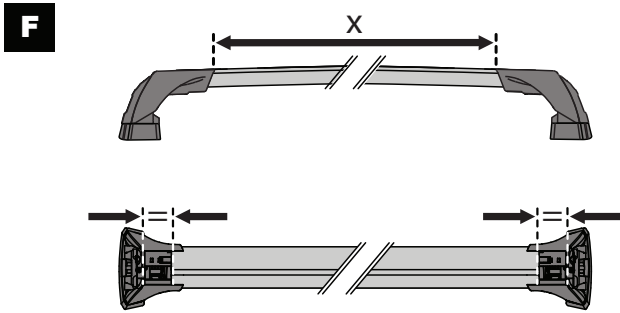
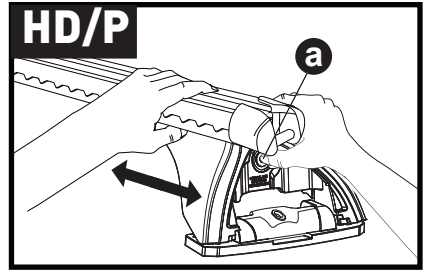
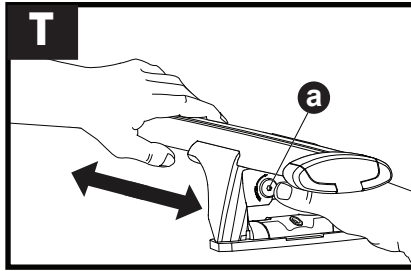
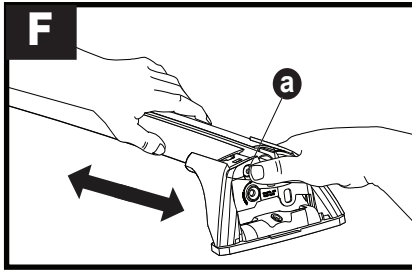
20



x4



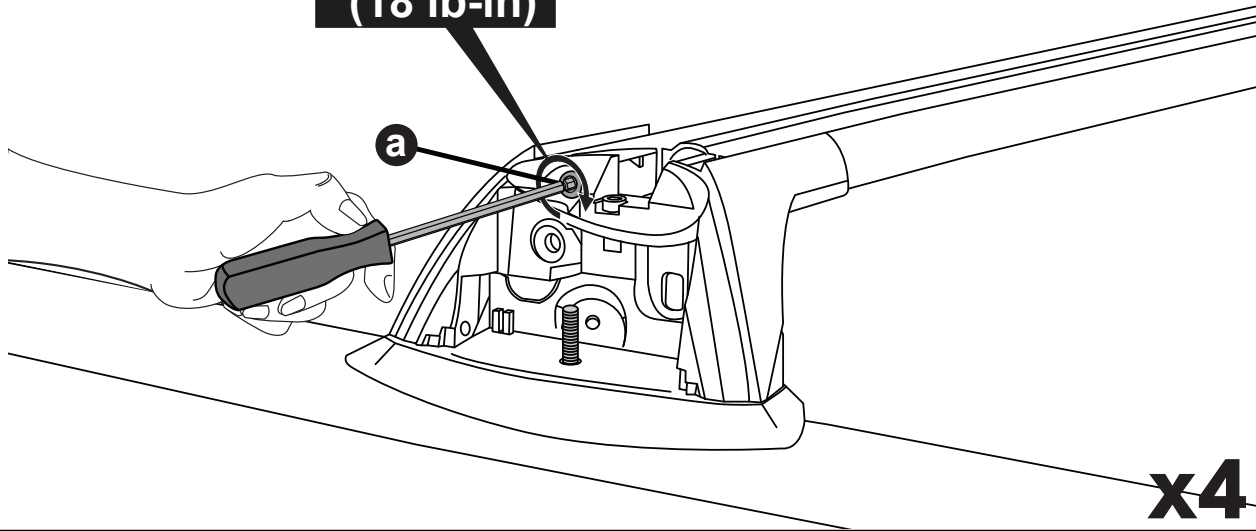
24



		1	2
Mahindra XUV500 Petrol, 5dr SUV 18+	AU, NZ, ZA	X = 845 mm (33 1/4")	X = 815 mm (32 1/8")

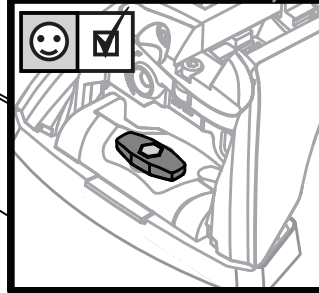
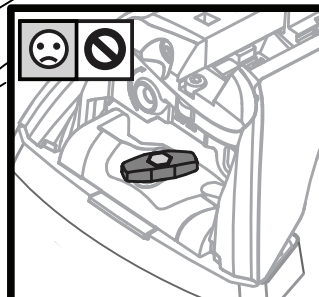
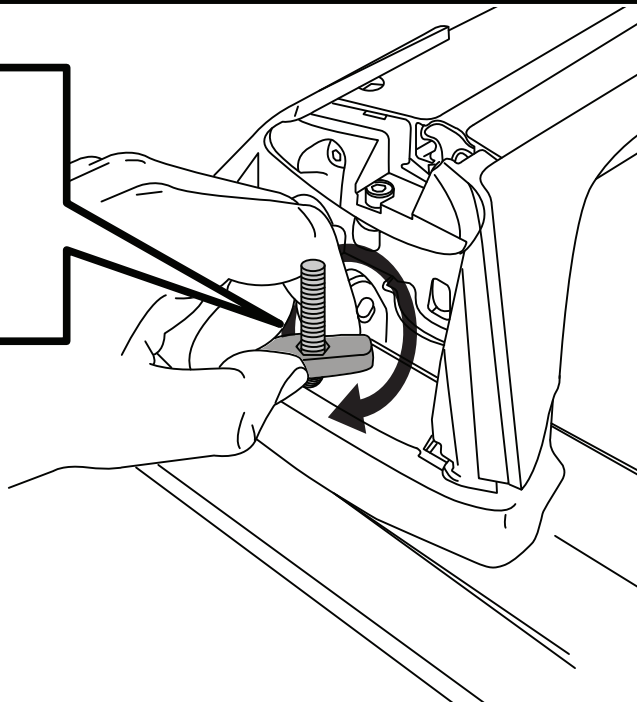
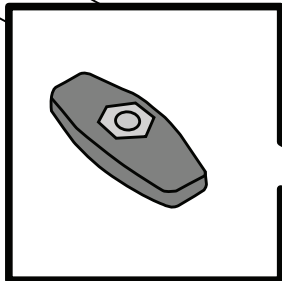
25

**2Nm
(18 lb-in)**



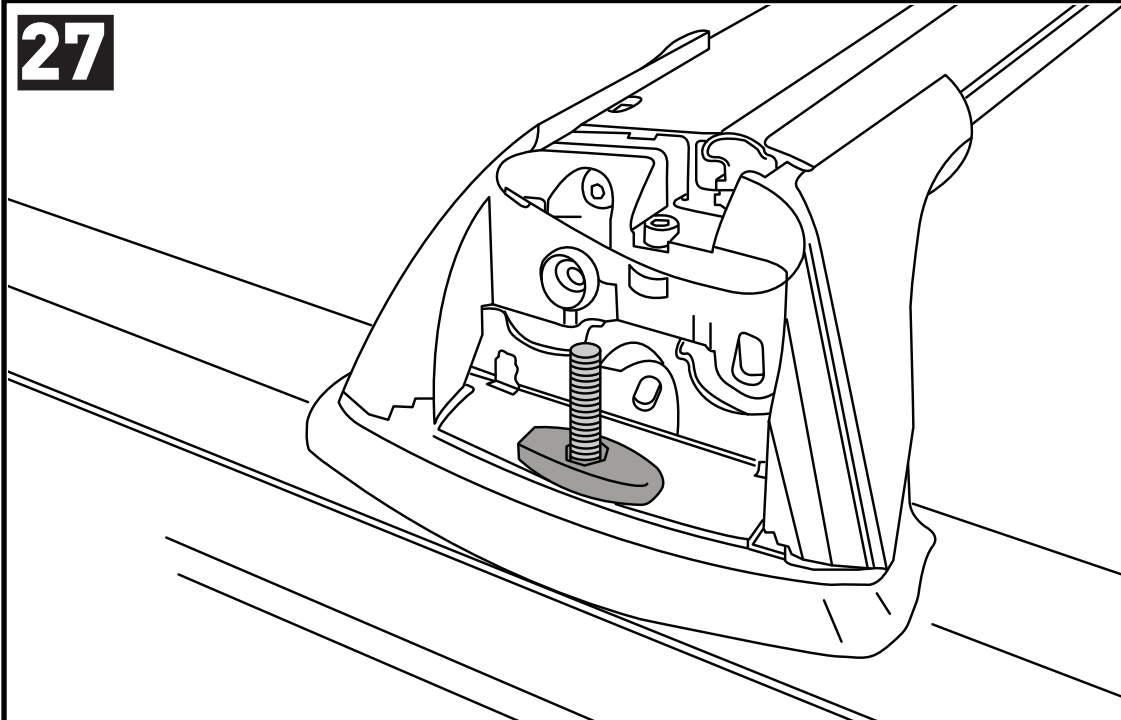
x4

26



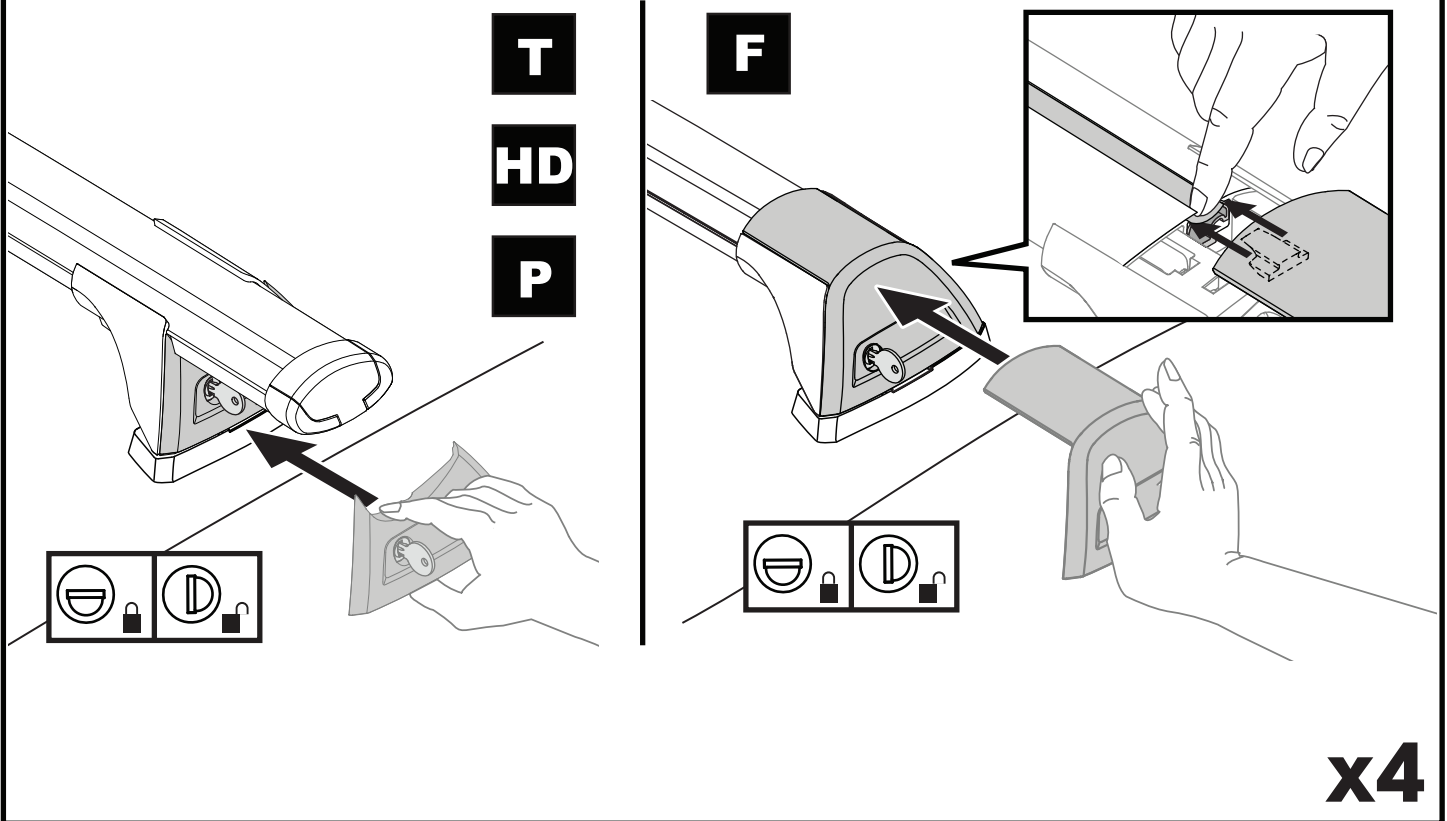
x4

27



x4

28



29

