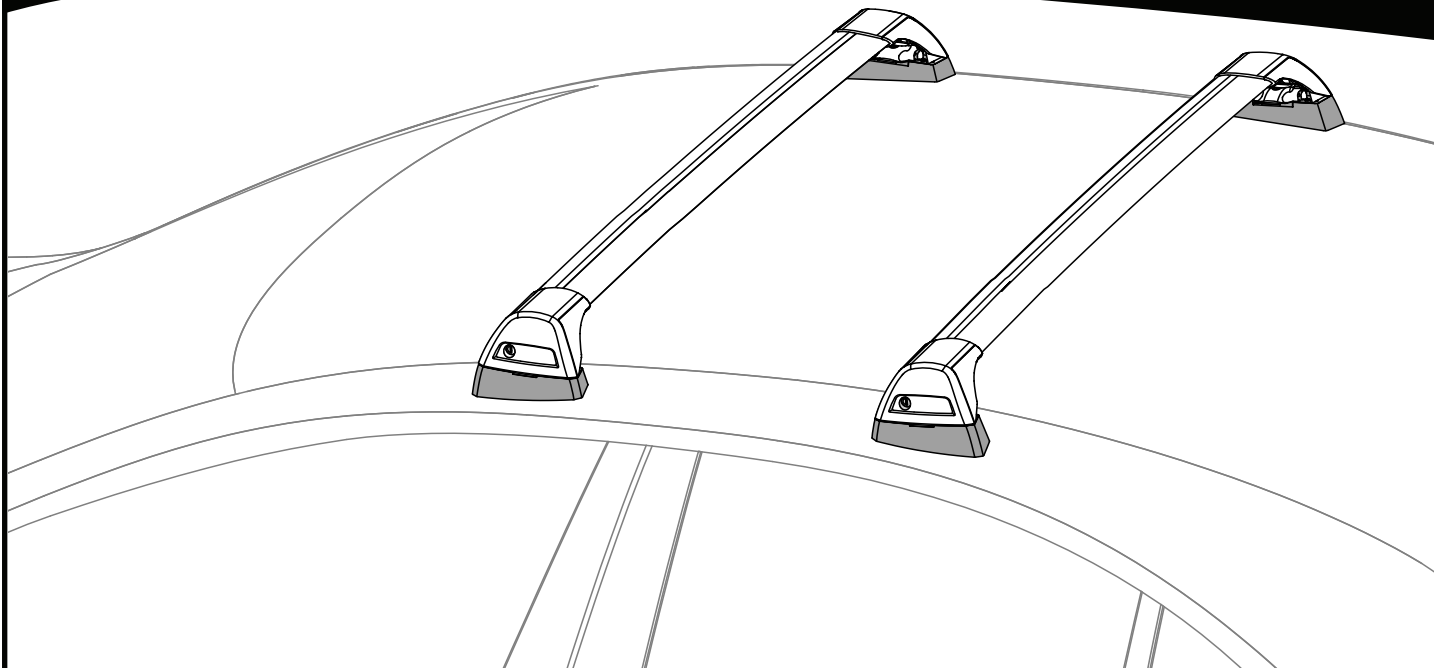


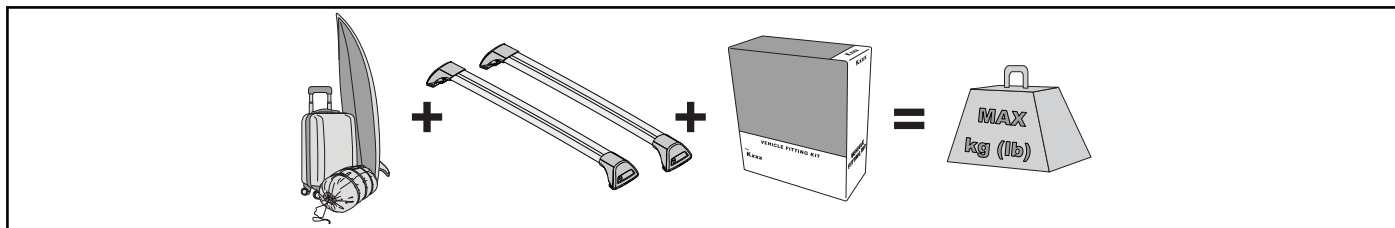
K1173



Instructions



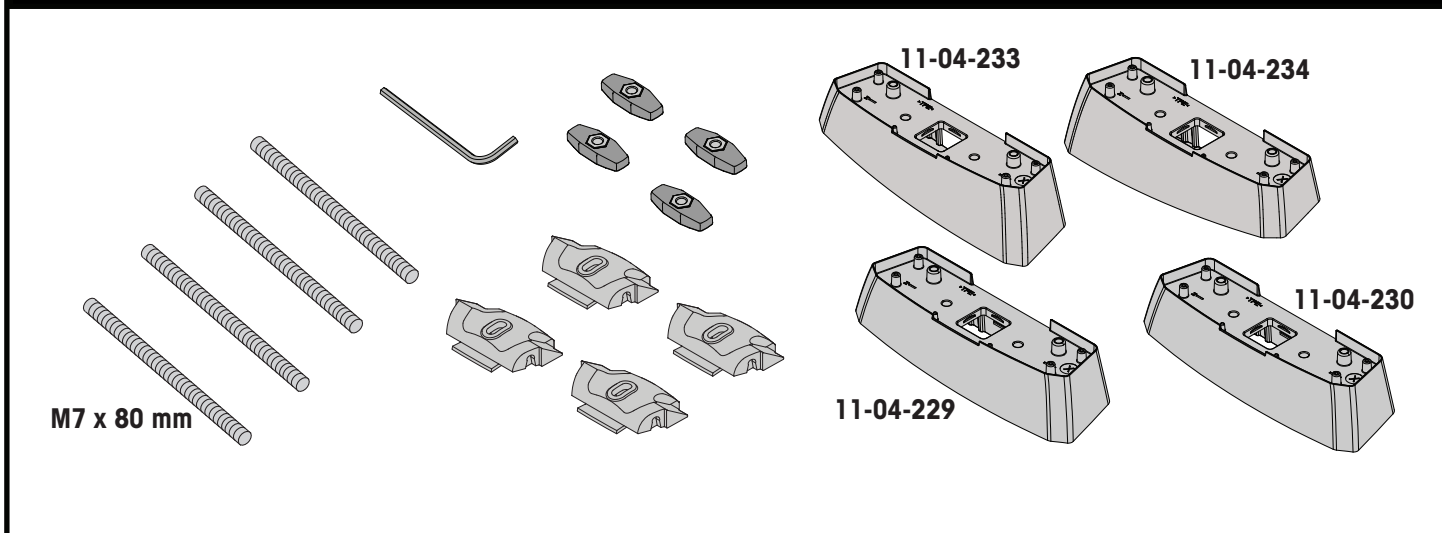
MAX kg (lb)



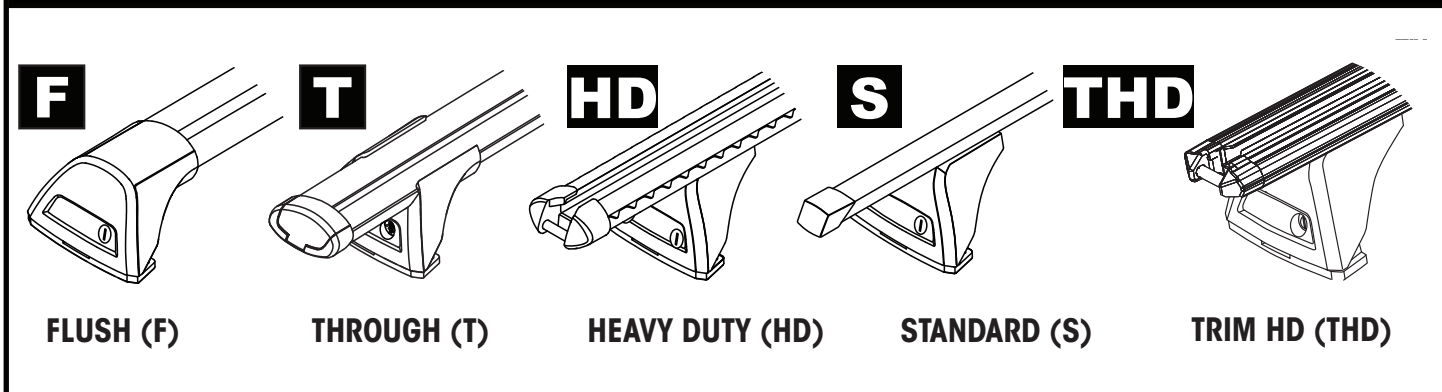
- EN** ALWAYS REFER TO OUR WEBSITE FOR THE LATEST VERSION OF INSTRUCTIONS.
- DE** BESUCHEN SIE IMMER UNSERE WEBSITES, UM DIE NEUESTE VERSION DER ANWEISUNGEN ZU ERHALTEN.
- ES** CONSULTE NUESTRAS PÁGINAS WEB PARA VER LA ÚLTIMA VERSIÓN DE LAS INSTRUCCIONES.
- FR** RÉFÉREZ VOUS TOUJOURS À NOS SITES INTERNET POUR CONSULTER LA DERNIÈRE VERSION DES INSTRUCTIONS.
- NO** DEN NYESTE VERSJONEN AV INSTRUKSJONENE ER ALLTID TILGJENGELIG PÅ VÅRE NETTSIDER.
- PT** CONSULTE SEMPRE OS NOSSOS WEBSITES PARA OBTER A MAIS RECENTE VERSÃO DAS INSTRUÇÕES.
- RU** АКТУАЛЬНАЯ ВЕРСИЯ ИНСТРУКЦИИ ДОСТУПНА НА НАШЕМ САЙТЕ.
- IT** FARE SEMPRE RIFERIMENTO AI NOSTRI SITI WEB PER L'ULTIMA VERSIONE DELLE ISTRUZIONI.
- PL** ZAWSZE SPRAWDZAJ NASZĄ STRONĘ INTERNETOWĄ, ABY UZYSKAĆ NAJNOWSZĄ WERSJĘ INSTRUKCJI.
- CS** NEJNOVĚJŠÍ VERZI POKYNŮ VŽDY NAJDETE NA NAŠÍ WEBOVÉ STRÁNKĚ.
- SK** POSLEDNÚ VERZIU POKYNOV VŽDY NÁJDETE NA NAŠICH WEBOVÝCH STRÁNKACH.
- NL** RAADPLEEG ALTIJD ONZE WEBSITES VOOR DE MEEST RECENTE VERSIE VAN DE INSTRUCTIES.
- SV** SE ALLTID VÅRA WEBBPLATSER FÖR DEN SENASTE VERSIONEN AV INSTRUKTIONERNA.
- DK** DEN NYESTE VERSION AF VEJLEDNINGERNE ER ALLTID TILGÆNGELIG PÅ VORES HJEMMESIDER.
- UA** ОСТАННЯ ВЕРСІЯ ІНСТРУКЦІЇ ЗАВЖДИ ДОСТУПНА НА НАШОМУ САЙТІ.
- FI** KATSO AINA VERKKOSIVUSTOILTAMME UUSIN VERSIO OHJEISTA.

		F T S	HD THD
BMW 1 Series F40, 5dr Hatch 19+	EU, ZA	75 kg (165 lb)	75 kg (165 lb)
BMW 1 Series F40, 5dr Hatch Aug 19+	AU, NZ	75 kg (165 lb)	75 kg (165 lb)
BMW 2 Series F44 Gran Coupe, 4dr Coupe 20+	EU, ZA	75 kg (165 lb)	75 kg (165 lb)
BMW 2 Series F44 Gran Coupe, 4dr Coupe Mar 20+	AU, NZ	75 kg (165 lb)	75 kg (165 lb)
BMW iX, 5dr SUV 21+	EU, ZA	75 kg (165 lb)	75 kg (165 lb)
BMW iX, 5dr SUV Dec 21+	AU, NZ	75 kg (165 lb)	75 kg (165 lb)

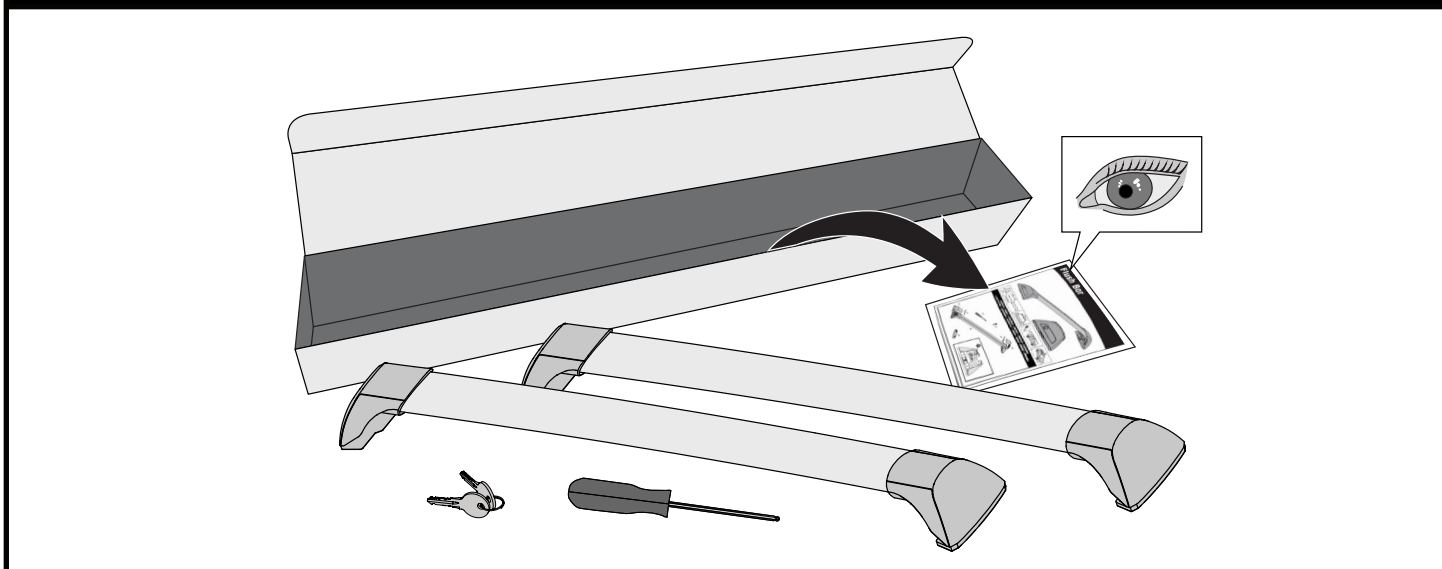
CONTENTS • INHALT • CONTENIDO • CONTENU • INNHOLD • CONTEÚDO • СОДЕРЖАНИЕ • CONTENUTO
 ZAWARTOŚĆ • OBSAH • OBSAH • INHOUD • INNEHÅLL • INDHOLD • ЗМІСТ • SISÄLLYS

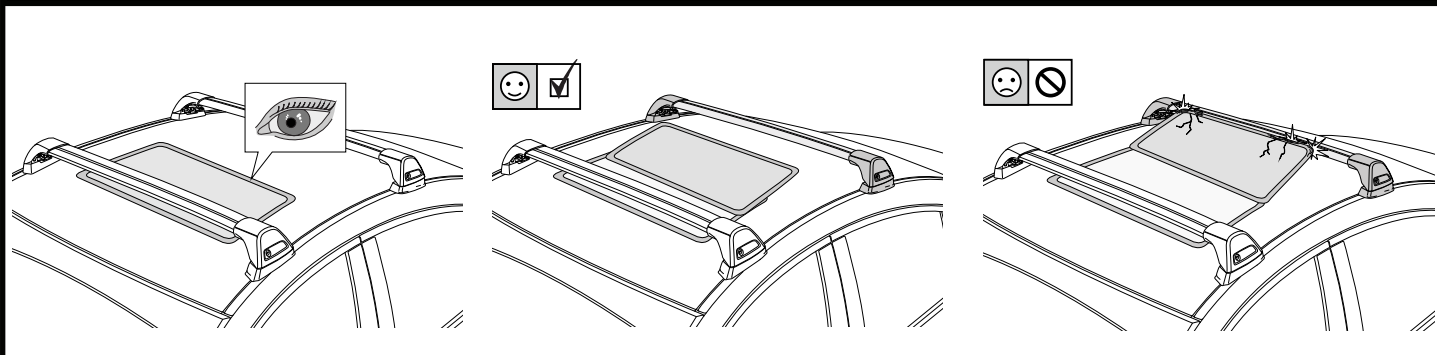


COMPATIBLE WITH • KOMPATIBEL MIT • COMPATIBLE CON • COMPATIBLE AVEC • KOMPATIBEL MED
 • COMPATÍVEL COM • СОВМЕСТИМ С • COMPATIBLE CON • KOMPATYBILNY Z • KOMPATIBILNÍ S
 • KOMPATIBILNÉ S • COMPATIBLE MET • KOMPATIBEL MED • KOMPATIBEL MED • СУМІСНИЙ З •
 YHTEENSOPIVA



ATTENTION • ACHTUNG • ATENCIÓN • ATTENTION • OPPMERKSOMHET • ATENÇÃO • ВНИМАНИЕ • ATTENZIONE
 UWAGA • UPOZORNĚNÍ • UPOZORNENIE • LET OP • UPPMÄRKSAMHET • OPMÆRKSOMHED • УВАГА • HUOMIO





1

F

T

HD

S

THD

x4

2

HD/S

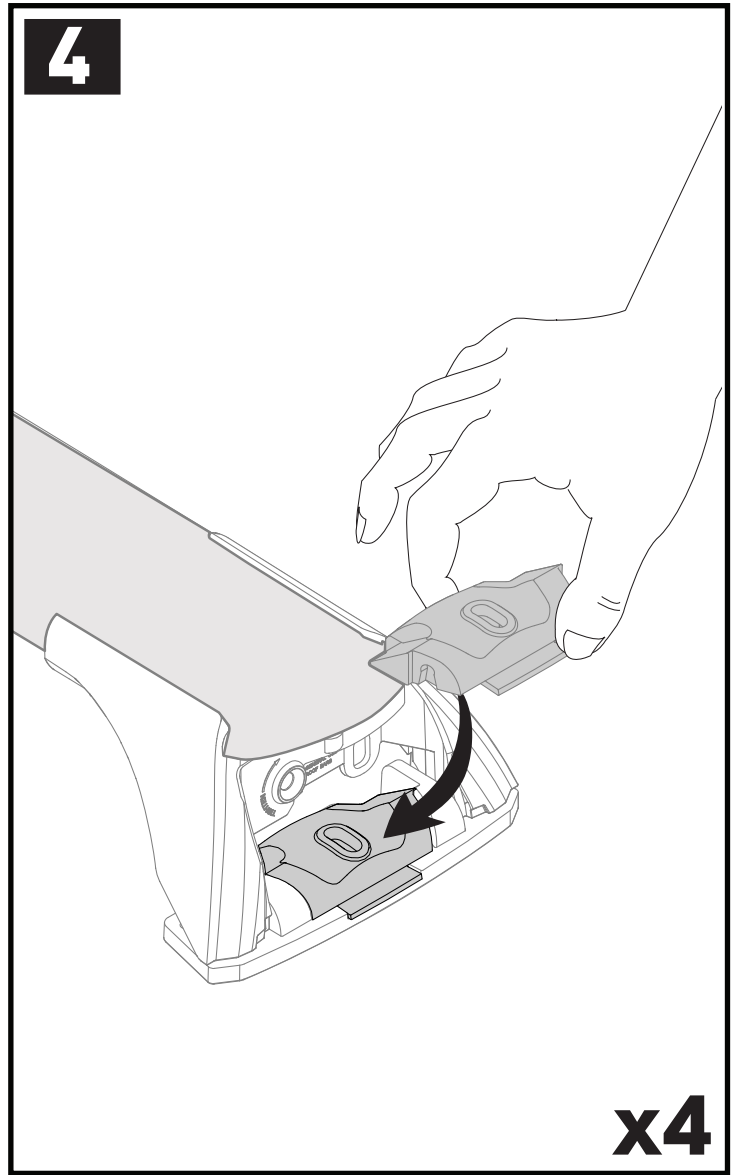
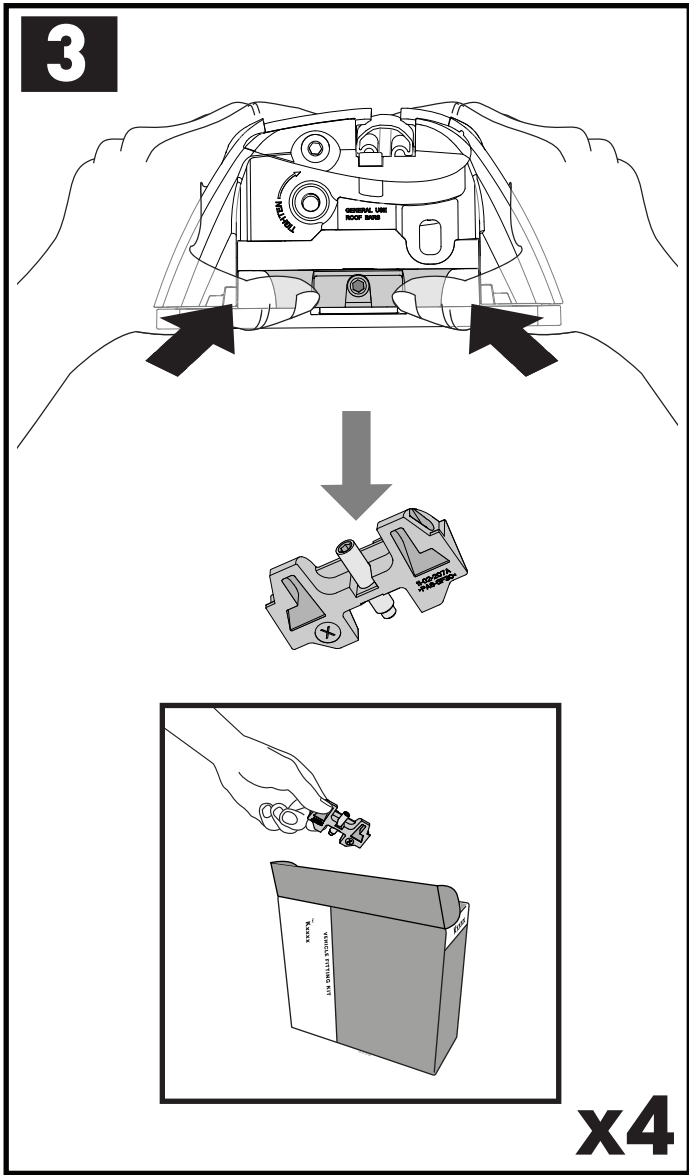
F/T

HD **THD** **S**

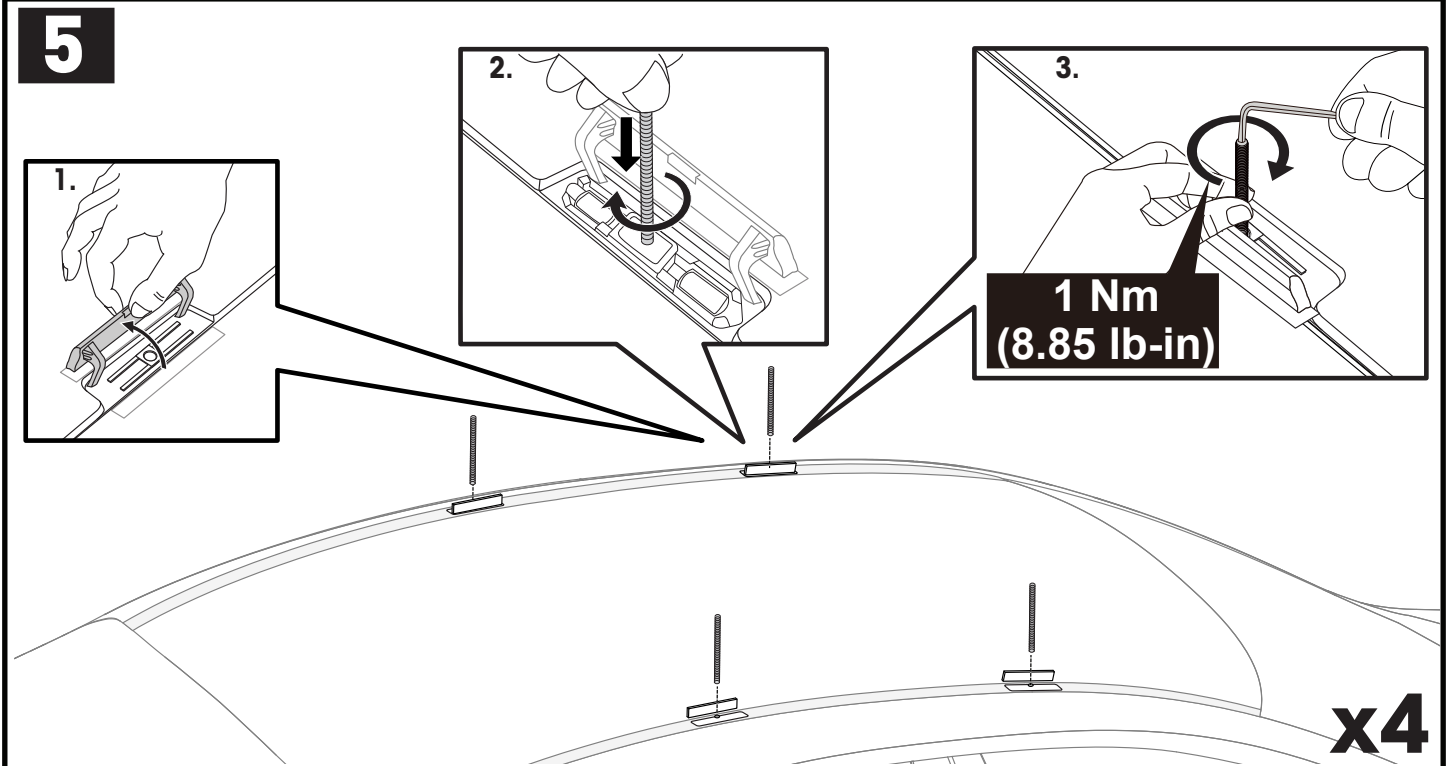
x10

a

x4

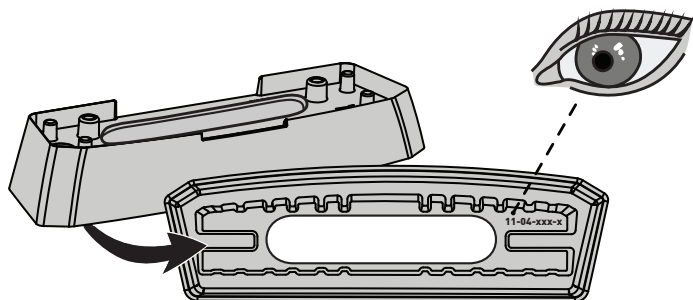


**ATTENTION • ACHTUNG • ATENCIÓN • ATTENTION • OPPMERKSOMHET • ATENÇÃO • ВНИМАНИЕ • ATTENZIONE
 UWAGA • UPOZORNĚNÍ • UPOZORNENIE • LET OP • UPPMÄRKSAMHET • OPMÆRKSOMHED • УВАГА • HUOMIO**



BMW 1 SERIES F40 / iX ONLY • BMW 1 SERIES F40 / iX NUR • BMW 1 SERIES F40 / iX SOLAMENTE • BMW 1 SERIES F40 / iX
SEULEMENT • BMW 1 SERIES F40 / iX BARE • BMW 1 SERIES F40 / iX SOMENTE • BMW 1 SERIES F40 / iX ТОЛЬКО • SOLO
BMW 1 SERIES F40 / iX • BMW 1 SERIES F40 / iX TYLKO • BMW 1 SERIES F40 / iX POUZE • BMW 1 SERIES F40 / iX IBA • BMW
1 SERIES F40 / iX ALLEEN • BMW 1 SERIES F40 / iX BARA • KUN BMW 1 SERIES F40 / iX • BMW 1 SERIES F40 / iX ТІЛЬКИ •
VAIN BMW 1 SERIES F40 / iX

6a



FR = 11-04-233

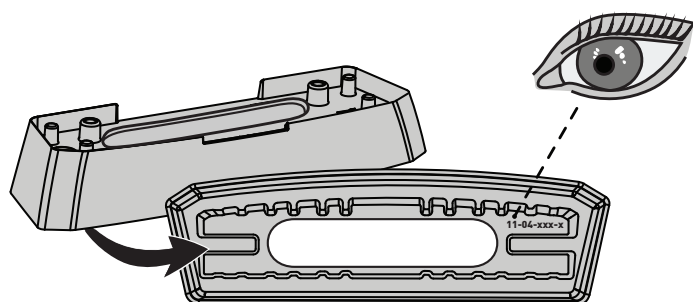
FL = 11-04-234

RR = 11-04-230

RL = 11-04-229

BMW 2 SERIES F44 GRAN COUPE ONLY • BMW 2 SERIES F44 GRAN COUPE NUR • BMW 2 SERIES F44 GRAN COUPE
SOLAMENTE • BMW 2 SERIES F44 GRAN COUPE SEULEMENT • BMW 2 SERIES F44 GRAN COUPE BARE • BMW 2 SERIES F44
GRAN COUPE SOMENTE • BMW 2 SERIES F44 GRAN COUPE ТОЛЬКО • SOLO BMW 2 SERIES F44 GRAN COUPE • BMW 2
SERIES F44 GRAN COUPE TYLKO • BMW 2 SERIES F44 GRAN COUPE POUZE • BMW 2 SERIES F44 GRAN COUPE IBA • BMW 2
SERIES F44 GRAN COUPE ALLEEN • BMW 2 SERIES F44 GRAN COUPE BARA • KUN BMW 2 SERIES F44 GRAN COUPE • BMW 2
SERIES F44 GRAN COUPE ТІЛЬКИ • VAIN BMW 2 SERIES F44 GRAN COUPE

6b



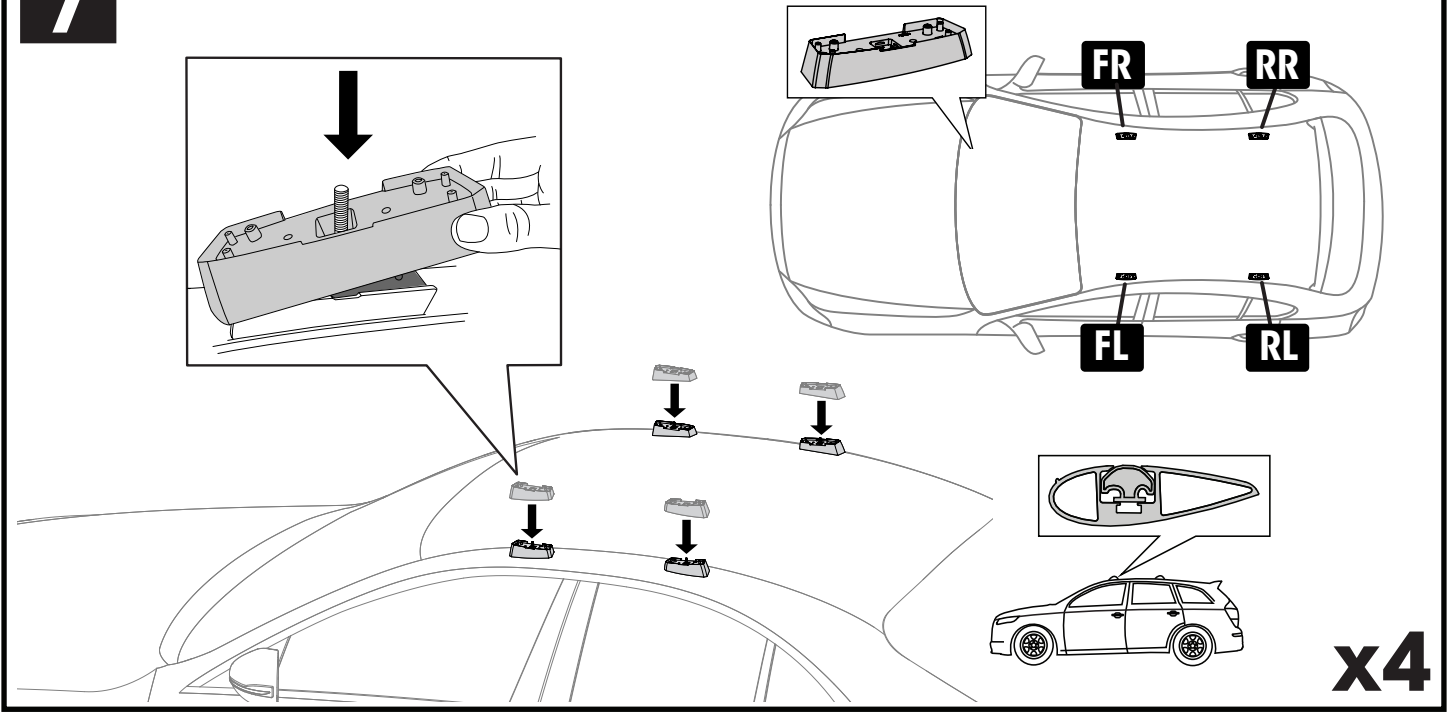
FR = 11-04-229

FL = 11-04-230

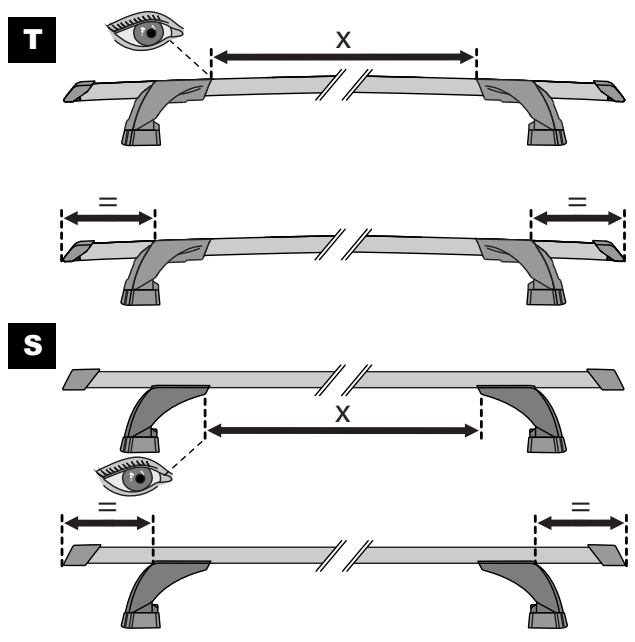
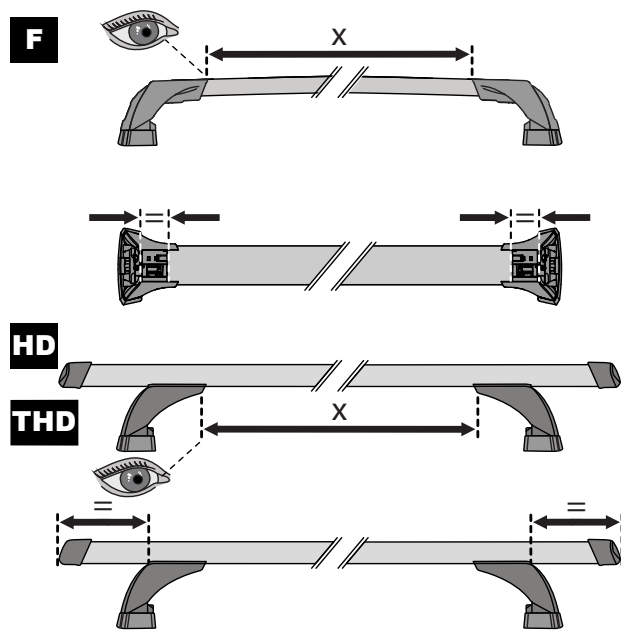
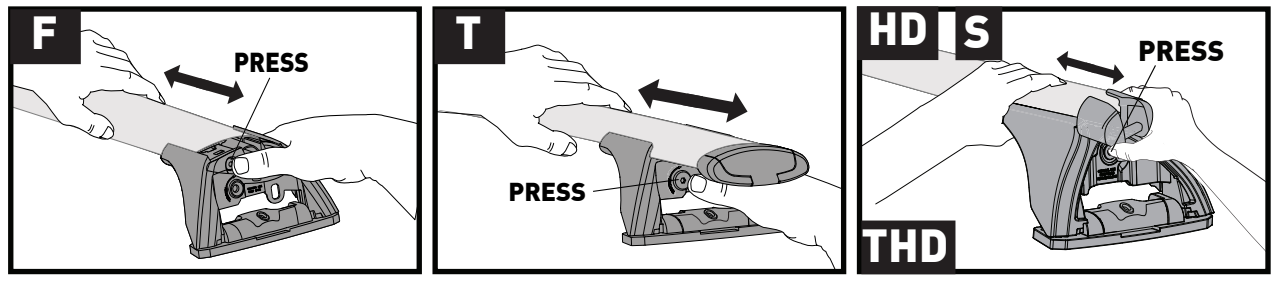
RR = 11-04-234

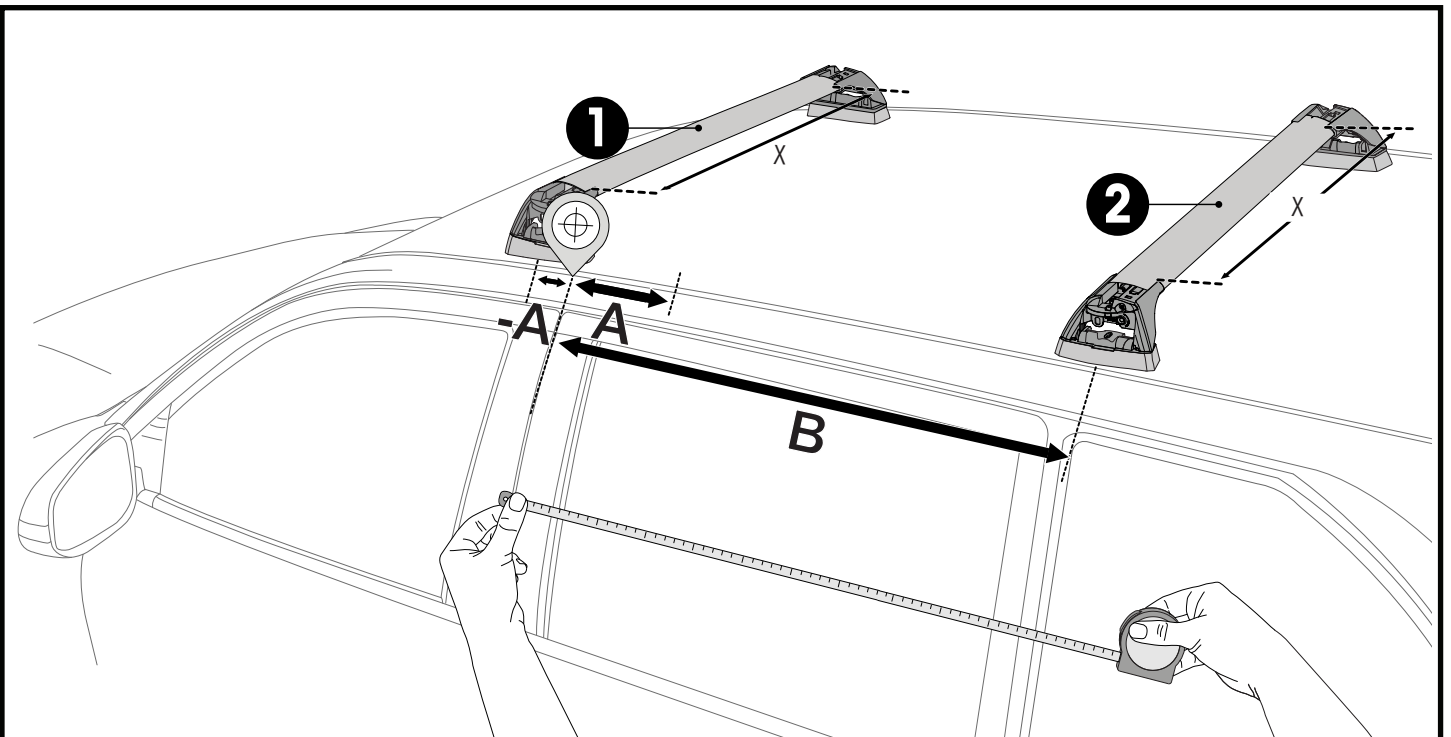
RL = 11-04-233



7

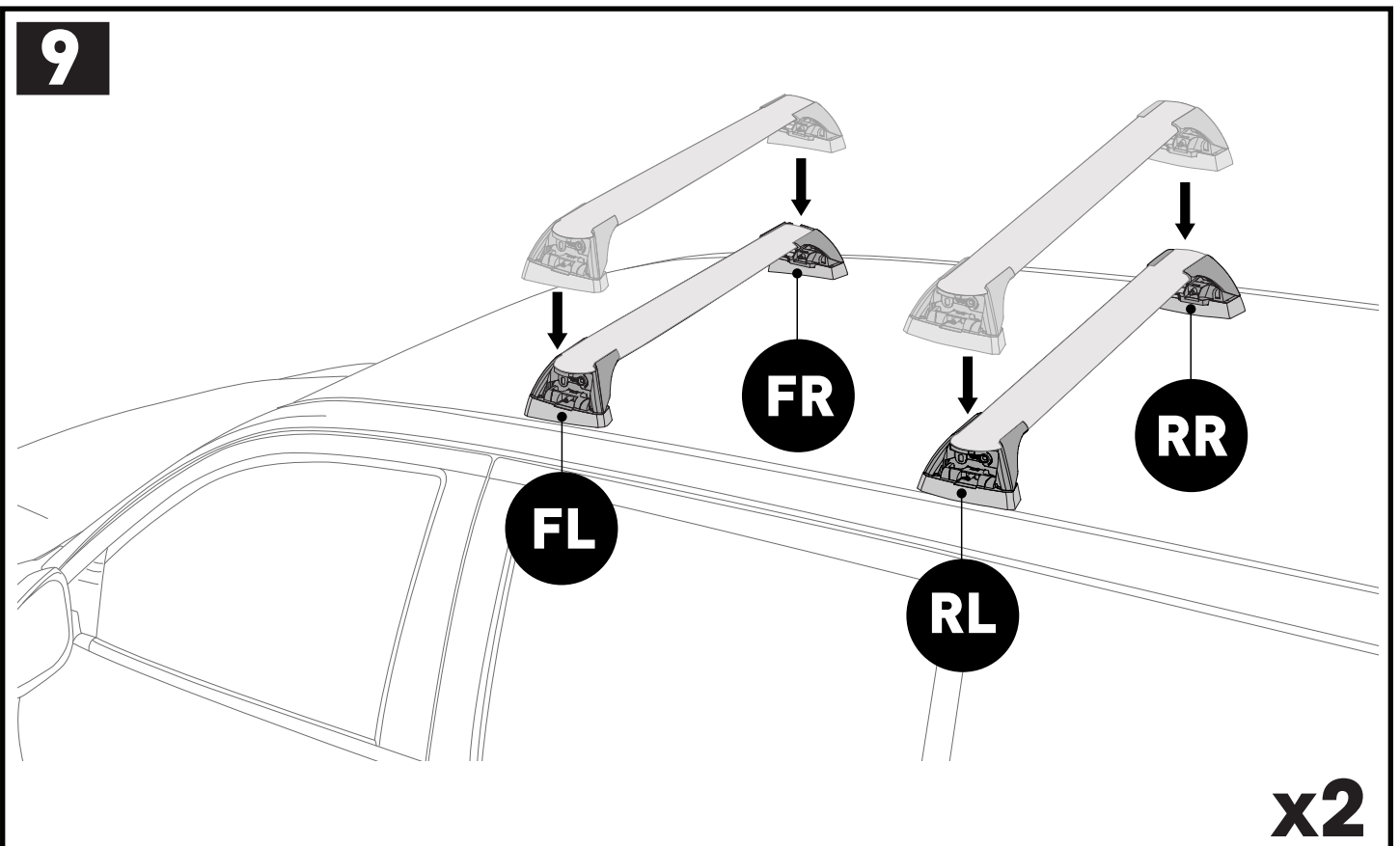


8



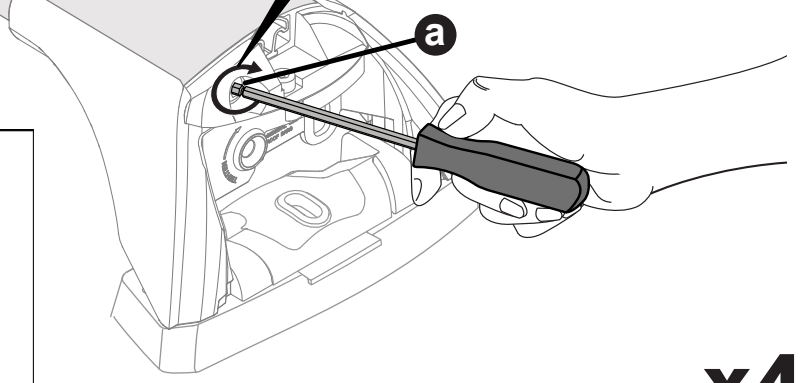
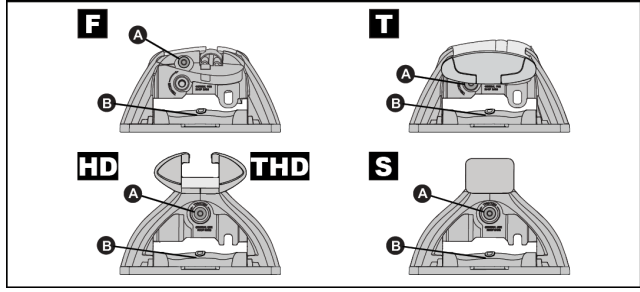


		1	2	A	B
BMW 1 Series F40, 5dr Hatch 19+	EU, ZA	X = 840 mm (33 1/8")	X = 795 mm (33 1/4")	-A = 275 mm (10 7/8")	B = 410 mm (16 1/8")
BMW 1 Series F40, 5dr Hatch Aug 19+	AU, NZ	X = 840 mm (33 1/8")	X = 795 mm (33 1/4")	-A = 275 mm (10 7/8")	B = 410 mm (16 1/8")
BMW 2 Series F44 Gran Coupe, 4dr Coupe 20+	EU, ZA	X = 840 mm (33 1/8")	X = 805 mm (31 3/4")	-A = 300 mm (11 3/4")	B = 405 mm (16")
BMW 2 Series F44 Gran Coupe, 4dr Coupe Mar 20+	AU, NZ	X = 840 mm (33 1/8")	X = 805 mm (31 3/4")	-A = 300 mm (11 3/4")	B = 405 mm (16")
BMW iX, 5dr SUV 21+	EU, ZA	X = 960 mm (37 6/8")	X = 860 mm (33 7/8")	-A = 250 mm (9 7/8")	B = 480 mm (18 7/8")
BMW iX, 5dr SUV Dec 21+	AU, NZ	X = 960 mm (37 6/8")	X = 860 mm (33 7/8")	-A = 250 mm (9 7/8")	B = 480 mm (18 7/8")



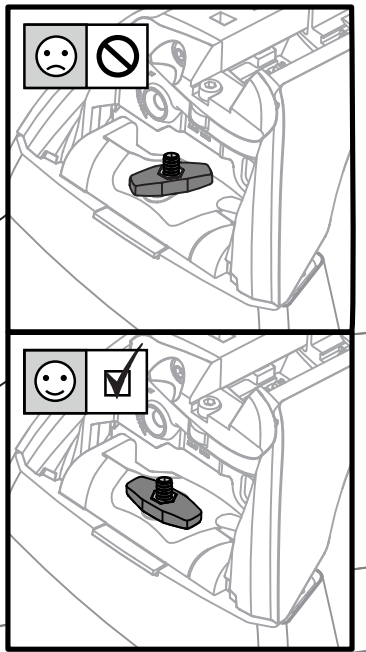
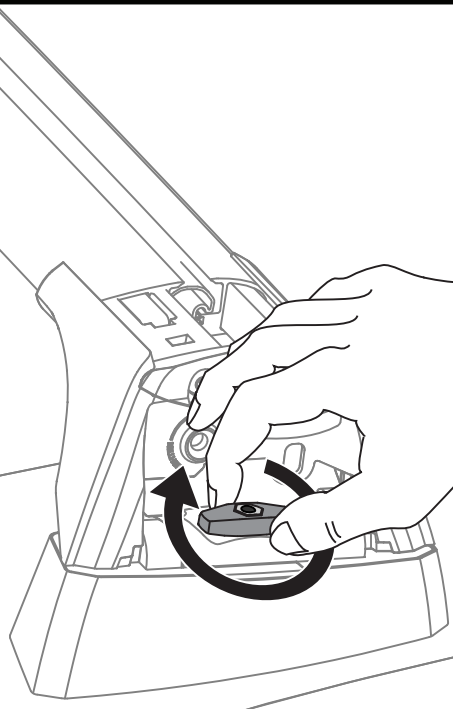
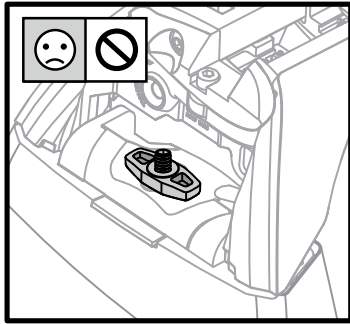
10

**2 Nm
(18 lb-in)**



x4

11

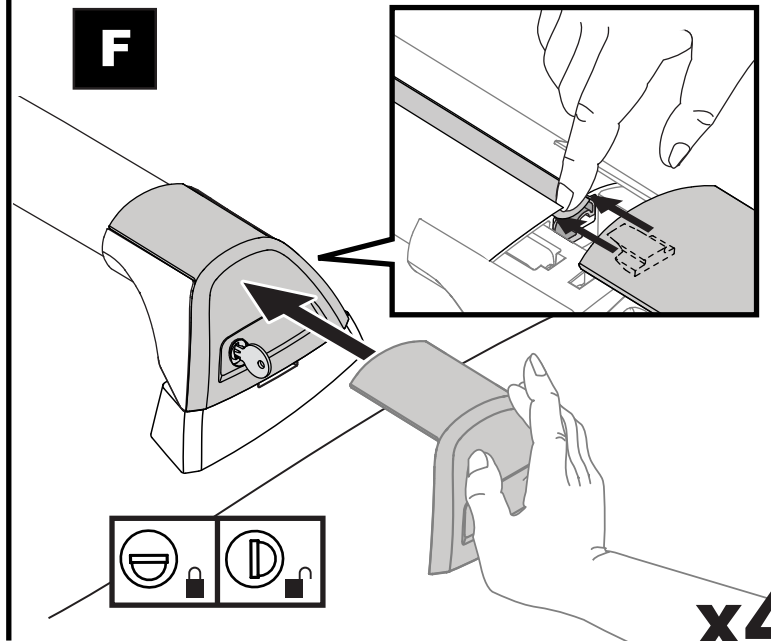
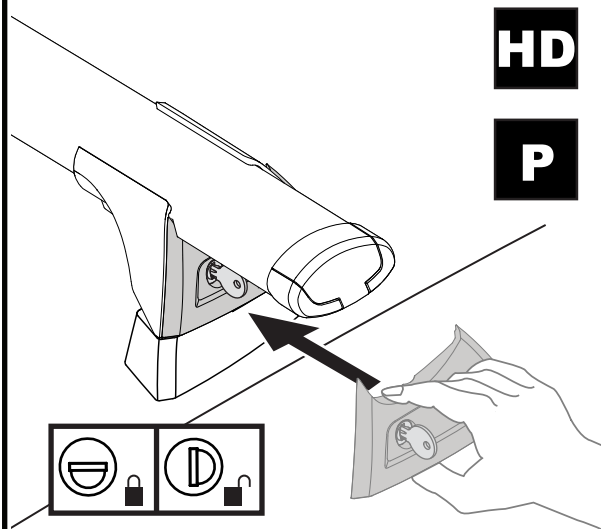


x4

12

T
HD
P

F



x4

13

**ATTENTION • ACHTUNG • ATENCIÓN • ATTENTION • OPPMERKSOMHET • ATENÇÃO • ВНИМАНИЕ • ATTENZIONE
 UWAGA • UPOZORNĚNÍ • UPOZORNENIE • LET OP • UPPMÄRKSAMHET • OPMÆRKSOMHED • УВАГА • HUOMIO**

EN Please read safety and warranty booklet included with this product prior to use. For more information visit your local dealer.

DE Bitte lesen und beachten Sie die beiliegende Montageanleitung, Sicherheitshinweise und Garantiebedingungen bevor Sie das Produkt montieren/benutzen. Für weitere Informationen kontaktieren Sie bitte Ihren Händler.

ES Por favor, lea folleto de seguridad y garantía que se incluye con este producto antes de su uso. Para obtener más información, visite a su distribuidor local.

FR Veuillez lire attentivement le manuel de sécurité et de garantie avant utilisation. Pour plus d'informations, visitez votre concessionnaire local.

NO Vennligst les hefte om sikkerhet og garanti som er vedlagt dette produkt før det tas i bruk. For mer informasjon ta kontakt med din forhandler.

PT Por favor leia o manual de segurança e garantia incluído, antes de utilizar o produto. Para mais informações visite o seu revendedor local.

RU Пожалуйста, ознакомьтесь с инструкцией перед тем, как использовать товар. Для получения более подробной информации обратитесь к местному дилеру.

IT Si prega di leggere il libretto di sicurezza e garanzia incluso nel prodotto prima dell'uso. Per maggiori informazioni visita il rivenditore locale.

PL Proszę zapoznać się z warunkami gwarancji i bezpieczeństwa przed użyciem produktu. W celu uzyskania dodatkowych informacji proszę kontaktować się z najbliższym autoryzowanym punktem sprzedaży.

CS Před použitím si prosím přečtěte přiložené informace o bezpečnosti a záručních podmínkách. Pro více informací navštivte nejbližšího dealera.

SK Pred použitím si prosím prečítajte priložené informácie o bezpečnosti a záručných podmienkach. Pre viac informácií navštívte najbližšieho diera.

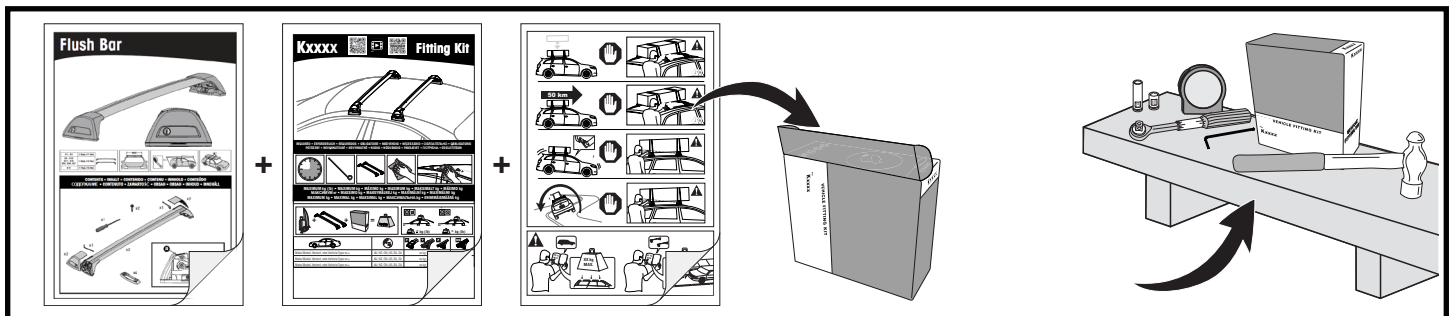
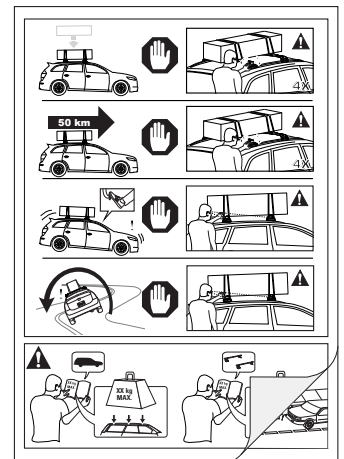
NL A.U.B. bijgesloten garantie- en veiligheidsinstructies grondig lezen voor gebruik van dit product. Voor meer informatie graag contact opnemen met uw dealer.

SV Var snäll och läs igenom säkerhets- och garantihäftet som medföljer produkten före användning. För mer information besök din lokala återförsäljare.

DK Læs venligst sikkerheds- og garantibogholderen, der følger med dette produkt, inden brug. For mere information besøg din lokale forhandler.

UA Будь ласка, ознайомтеся з бронею безпеки та гарантії, включені до цього продукту перед використанням. Для отримання додаткової інформації відвідайте місцевого дилера.

FI Lue tämän tuotteen mukana toimitetut turvallisuus- ja takuu huoltopalvelut ennen käyttöä. Lisätietoja saat paikalliselta jälleenmyyjältä.



Yakima Australia Pty Ltd
 17 Hinkler Court, Brendale
 QLD 4500, Australia
 1800 143 548
 www.prorack.com.au
 www.yakima.com.au

Yakima Products, Inc.
 4101 Kruse Way
 Lake Oswego, OR. 97035 USA
 888 925 4621
 www.yakima.com

WORKS WITH:
Prorack
 WHISPBAR
YAKIMA