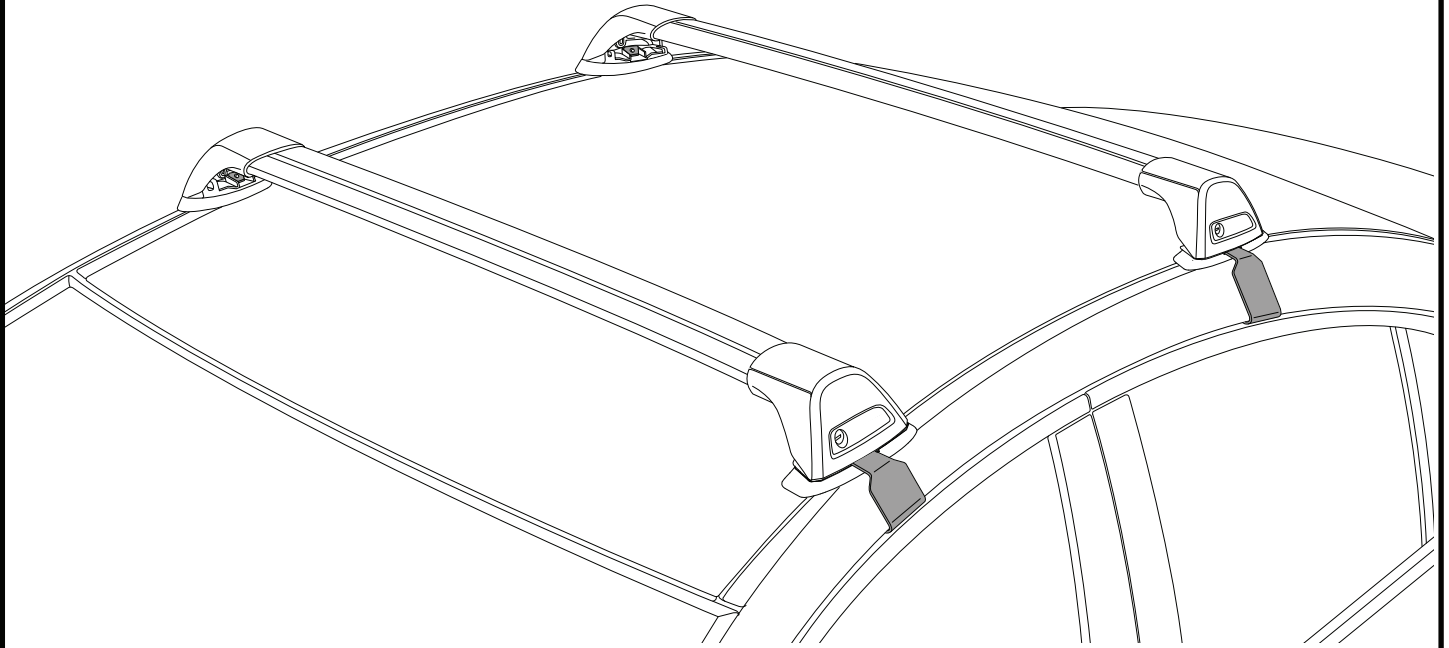


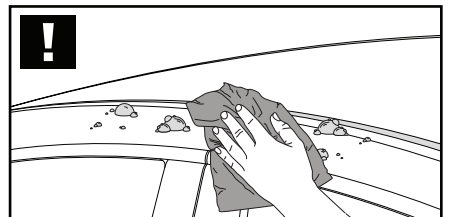
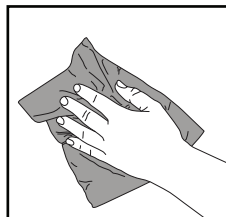
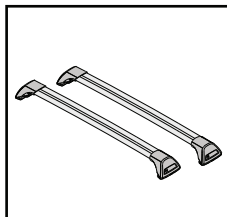
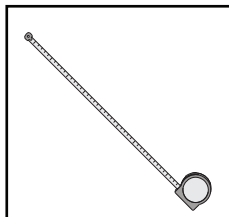
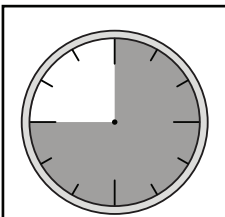
# K170



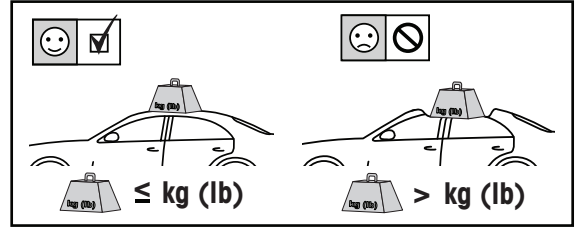
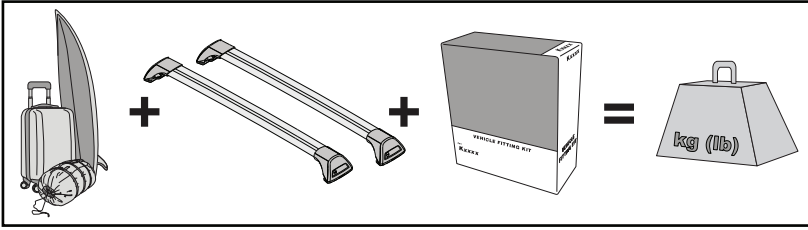
# Fitting Kit



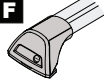
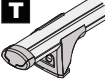

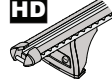


**REQUIRED • ERFORDERLICH • REQUERIDOS • OBLIGATOIRE • NØDVENDIG • NECESSÁRIO • ОБЯЗАТЕЛЬНО • OBBLIGATORIO  
POTRZEBY • NEVYHNUTELNÉ • NEVYHNUTNÉ • NODIG • NÖDVÄNDIG • PÅKRÆVET • ПОТРІБНА • EDELLYTETÄÄN**

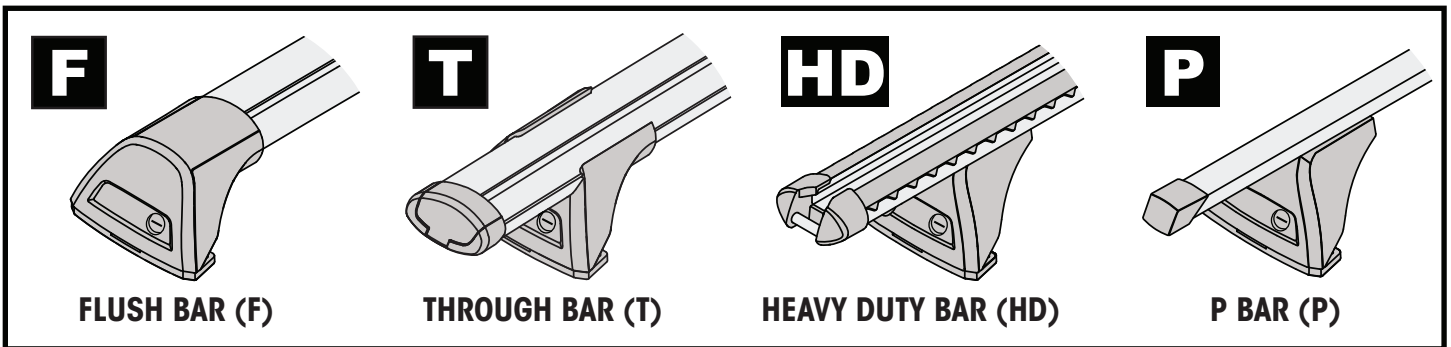
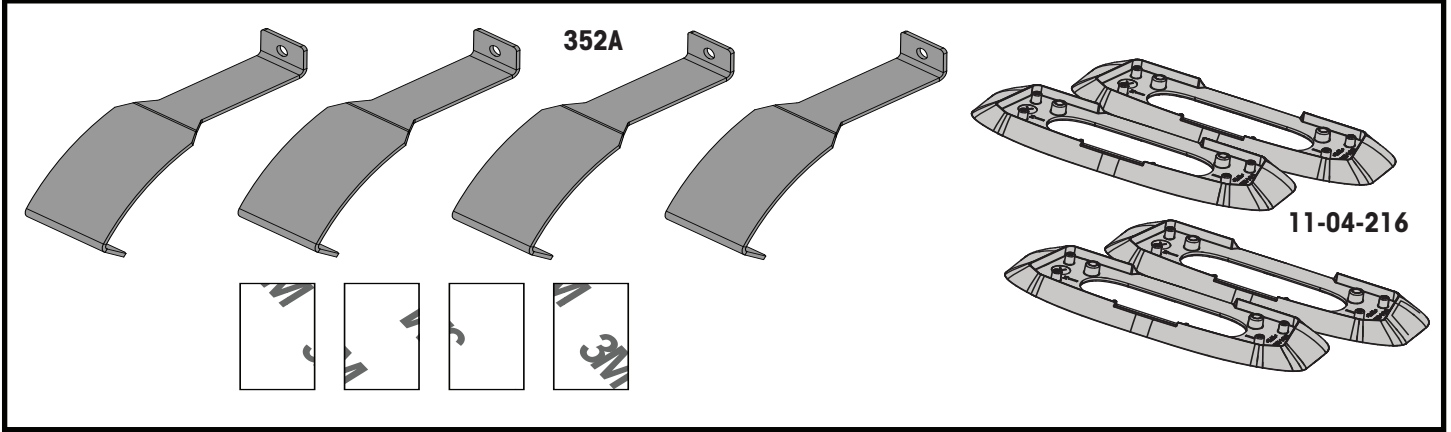


**MAXIMUM kg (lb) • MAXIMUM kg • MÁXIMO kg • MAXIMUM kg • МАКСИМАЛТ kg • MÁXIMO kg  
 МАКСИМУМ кг • MASSIMO kg • МАКСЫМАЛНЕJ kg • MAXIMÁLNÍ kg • MAXIMÁLNE kg  
 MAXIMUM kg • MAXIMAL kg • МАКСИМАЛ kg • МАКСИМАЛЪНА kg • ENIMMÄISMÄÄRÄ kg**

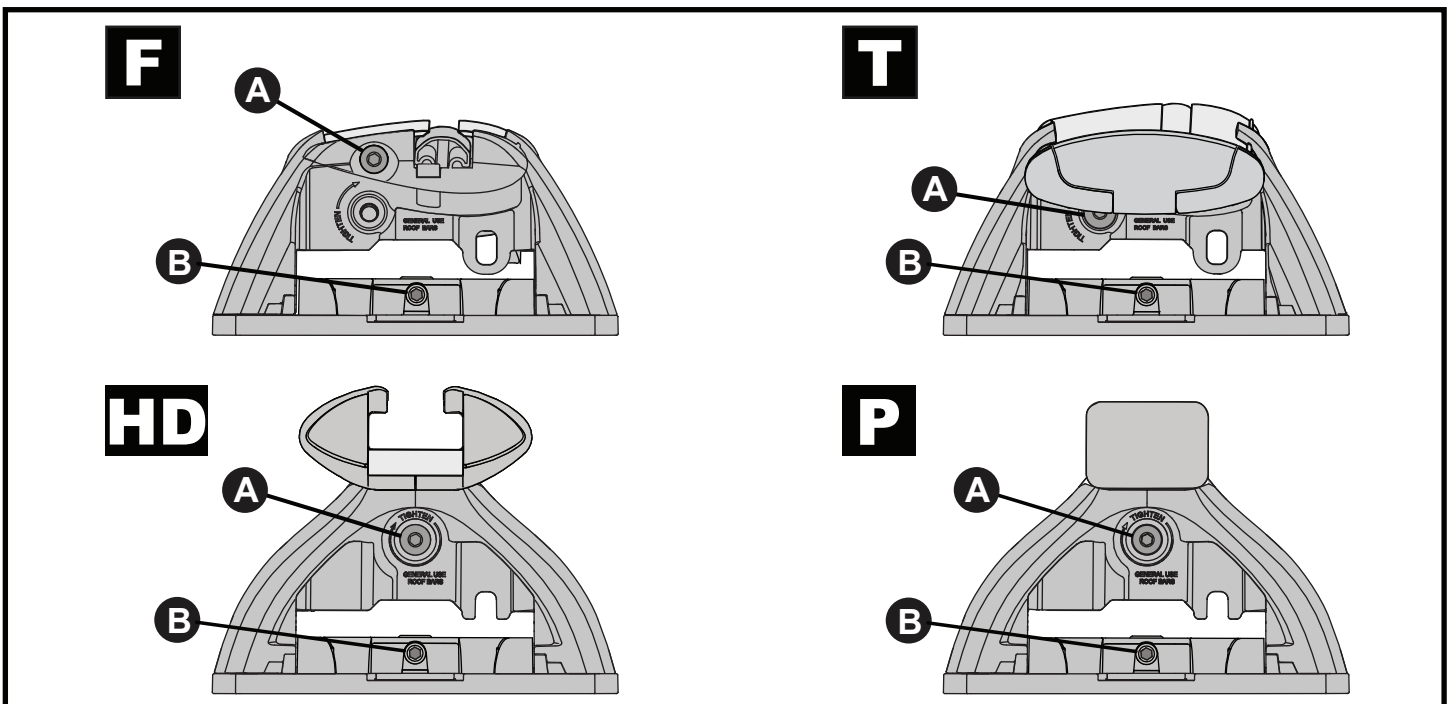
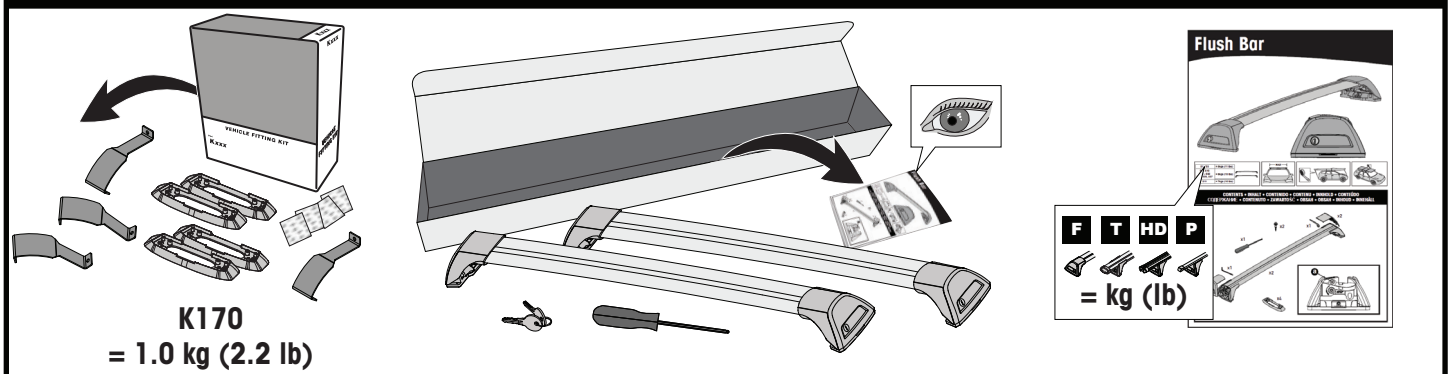


		<b>F</b>  <b>T</b>  <b>P</b> 	<b>HD</b> 
Hyundai Accent, 4dr Sedan 00-05	CN, EU	75 kg (165 lb)	75 kg (165 lb)
Hyundai Accent, 4dr Sedan 00-06	ZA	75 kg (165 lb)	75 kg (165 lb)
Hyundai Accent, 4dr Sedan Jun 00-Apr 06	AU	75 kg (165 lb)	75 kg (165 lb)
Hyundai Accent, 5dr Hatch 00-05	CN, EU, ZA	75 kg (165 lb)	75 kg (165 lb)
Hyundai Accent, 5dr Hatch Jun 00-Apr 06	AU, NZ	75 kg (165 lb)	75 kg (165 lb)
Hyundai Verna, 4dr Sedan 00-05	CN, EU	75 kg (165 lb)	75 kg (165 lb)
Hyundai Verna, 5dr Hatch 00-05	CN, EU	75 kg (165 lb)	75 kg (165 lb)
Mitsubishi Lancer, 4dr Sedan 07+	EU, ZA	30 kg (66 lb)	30 kg (66 lb)
Mitsubishi Lancer, 4dr Sedan 07-15	CN	30 kg (66 lb)	30 kg (66 lb)
Mitsubishi Lancer, 4dr Sedan Sep 07-Dec 15	AU, NZ	30 kg (66 lb)	30 kg (66 lb)
Mitsubishi Lancer, 5dr Hatch 07+	EU	30 kg (66 lb)	30 kg (66 lb)
Mitsubishi Lancer, 5dr Hatch 07-Dec 15	AU	30 kg (66 lb)	30 kg (66 lb)
Mitsubishi Lancer, 5dr Hatch 08-Dec 15	NZ	30 kg (66 lb)	30 kg (66 lb)
Mitsubishi Lancer, 4dr Sedan Dec 15+	AU, NZ	30 kg (66 lb)	30 kg (66 lb)
Mitsubishi Lancer, 5dr Hatch Dec 15+	AU, NZ	30 kg (66 lb)	30 kg (66 lb)

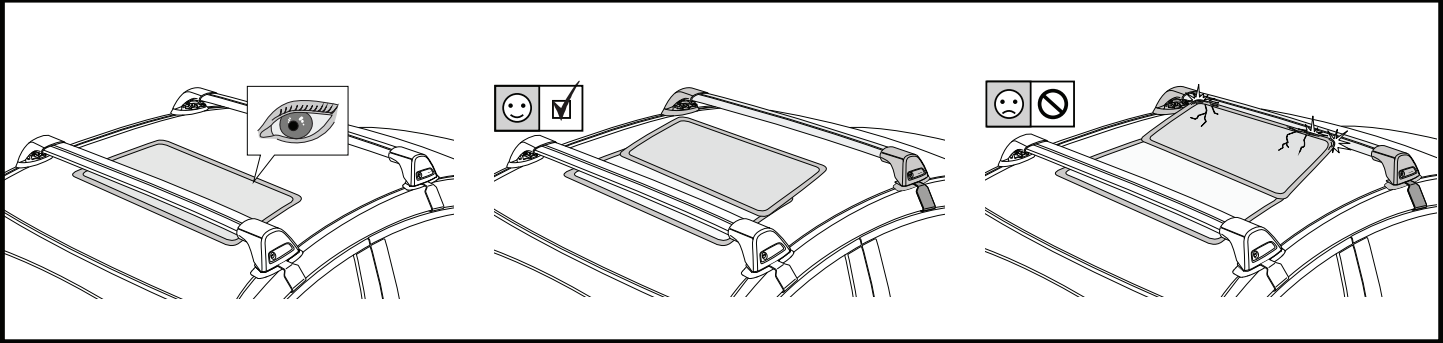
**CONTENTS • INHALT • CONTENIDO • CONTENU • INNHOLD • CONTEÚDO • СОДЕРЖАНИЕ • CONTENUTO  
ZAWARTOŚĆ • OBSAH • OBSAH • INHOUD • INNEHÅLL • INDHOLD • ЗМІСТ • SISÄLLYS**



**ATTENTION • ACHTUNG • ATENCIÓN • ATTENTION • OPPMERKSOMHET • ATENÇÃO • ВНИМАНИЕ • ATTENZIONE  
UWAGA • UPOZORNĚNÍ • UPOZORNENIE • LET OP • UPPMÄRKSAMHET • OPMÆRKSOMHED • УВАГА • HUOMIO**



ATTENTION • ACHTUNG • ATENCIÓN • ATTENTION • OPPMERKSOMHET • ATENÇÃO • ВНИМАНИЕ • ATTENZIONE  
 UWAGA • UPOZORNĚNÍ • UPOZORNENIE • LET OP • UPPMÄRKSAMHET • OPMÆRKSOMHED • УВАГА • HUOMIO



**1**

**F**

**T**

**HD**

**P**

**x4**

**2**

**HD/P**

**F/T**

**F**

**T**

**HD**

**P**

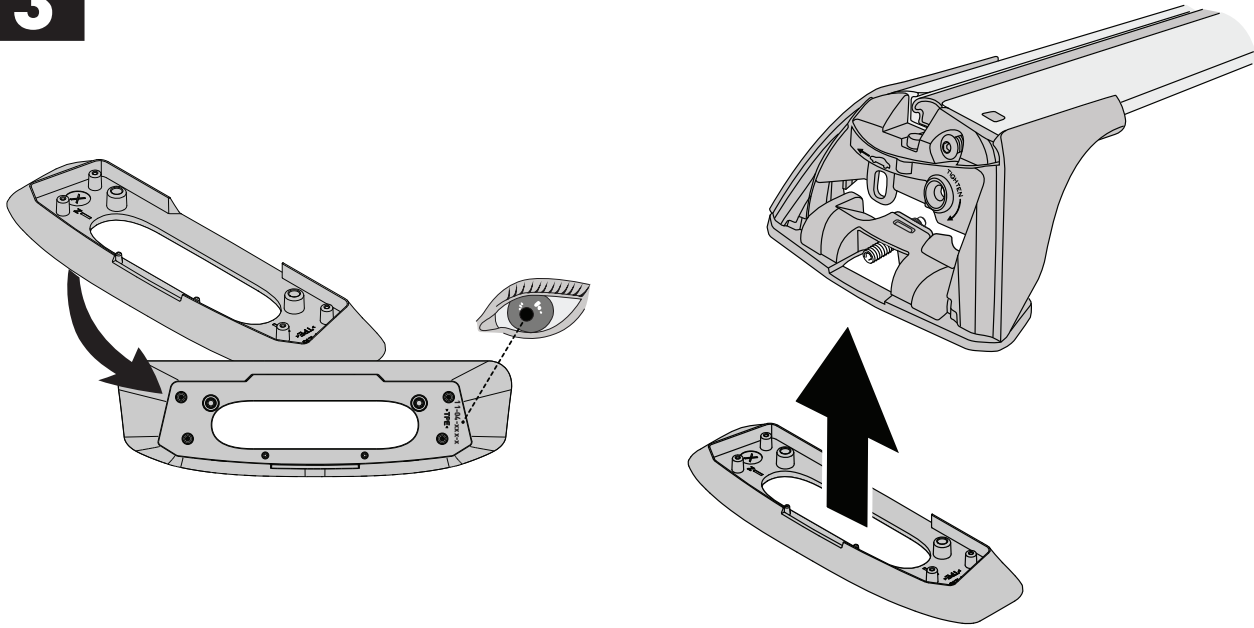
**x10**

**A**

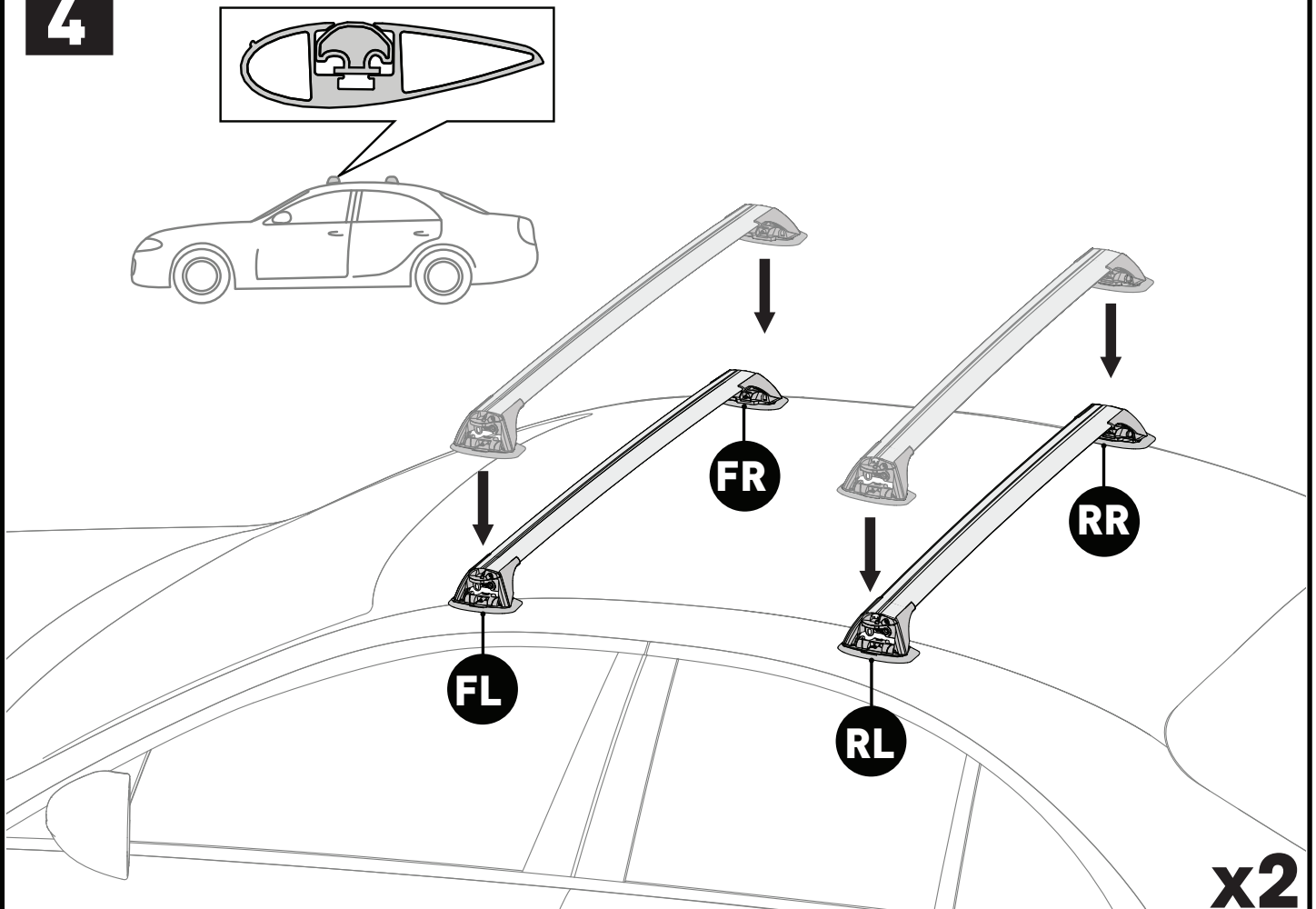
**x4**



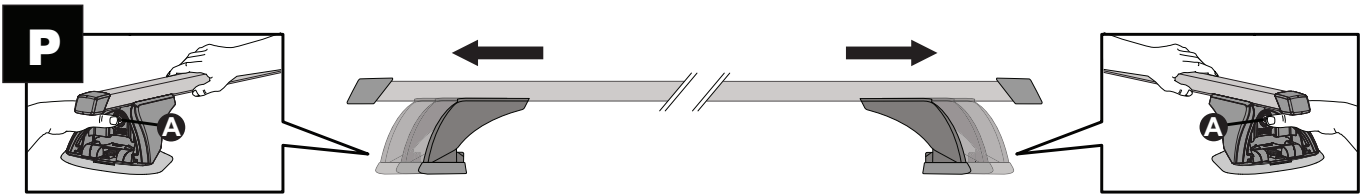
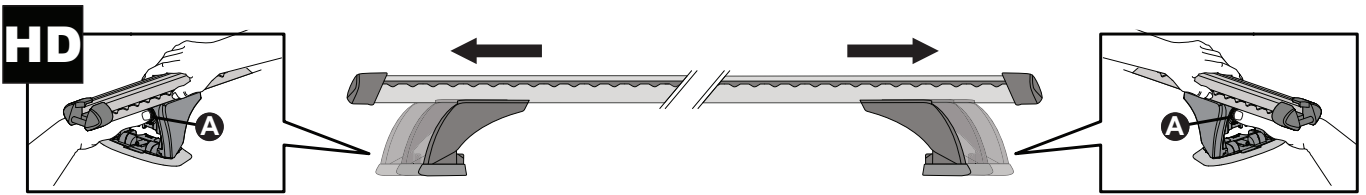
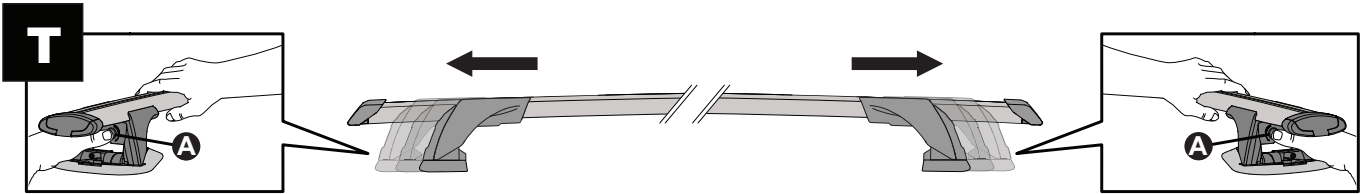
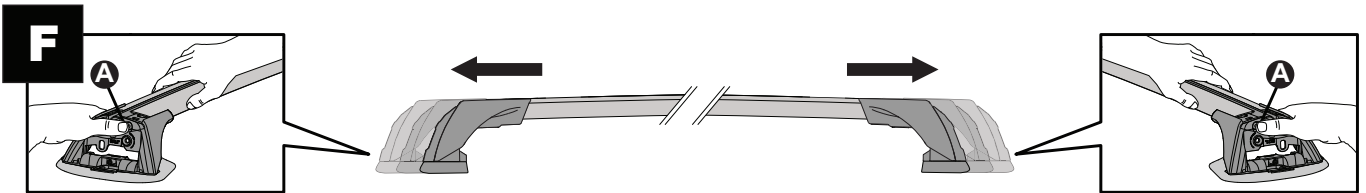
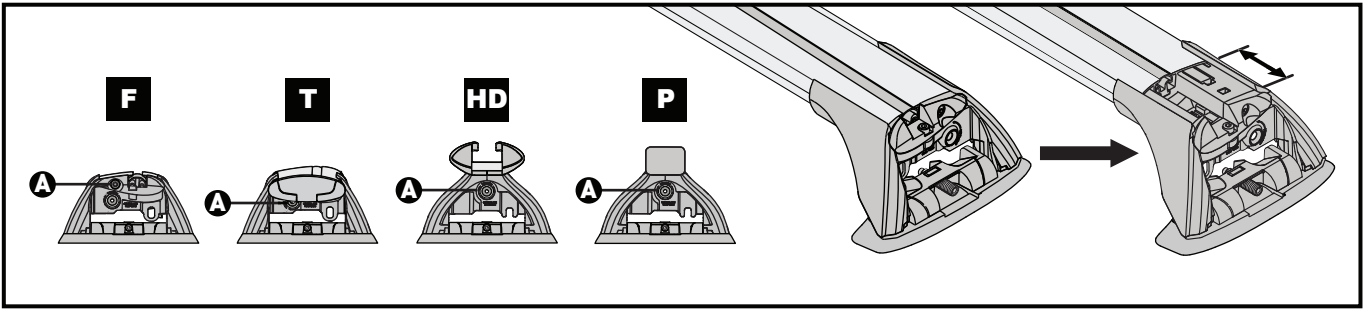
3



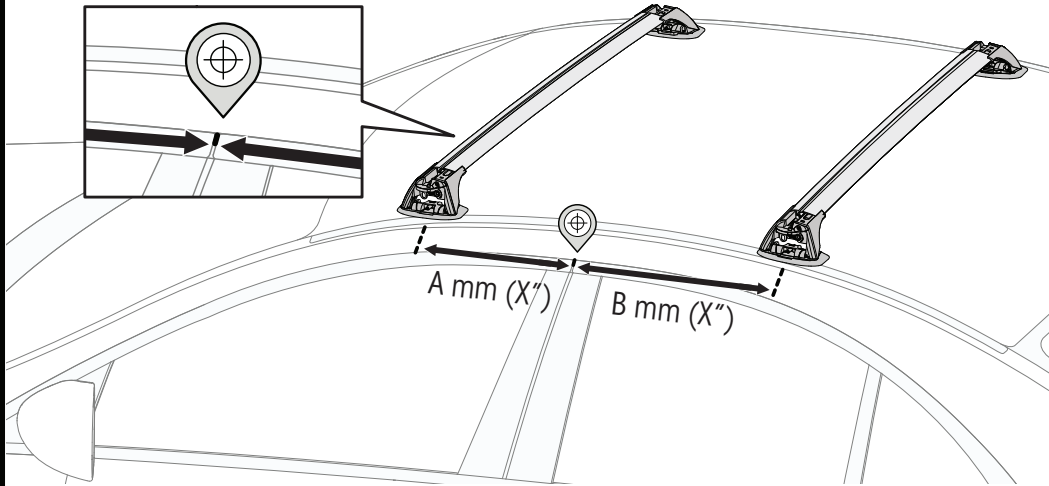
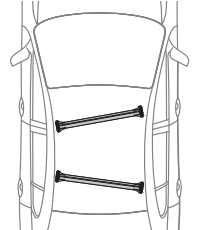
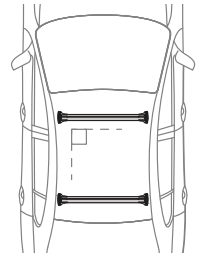
4





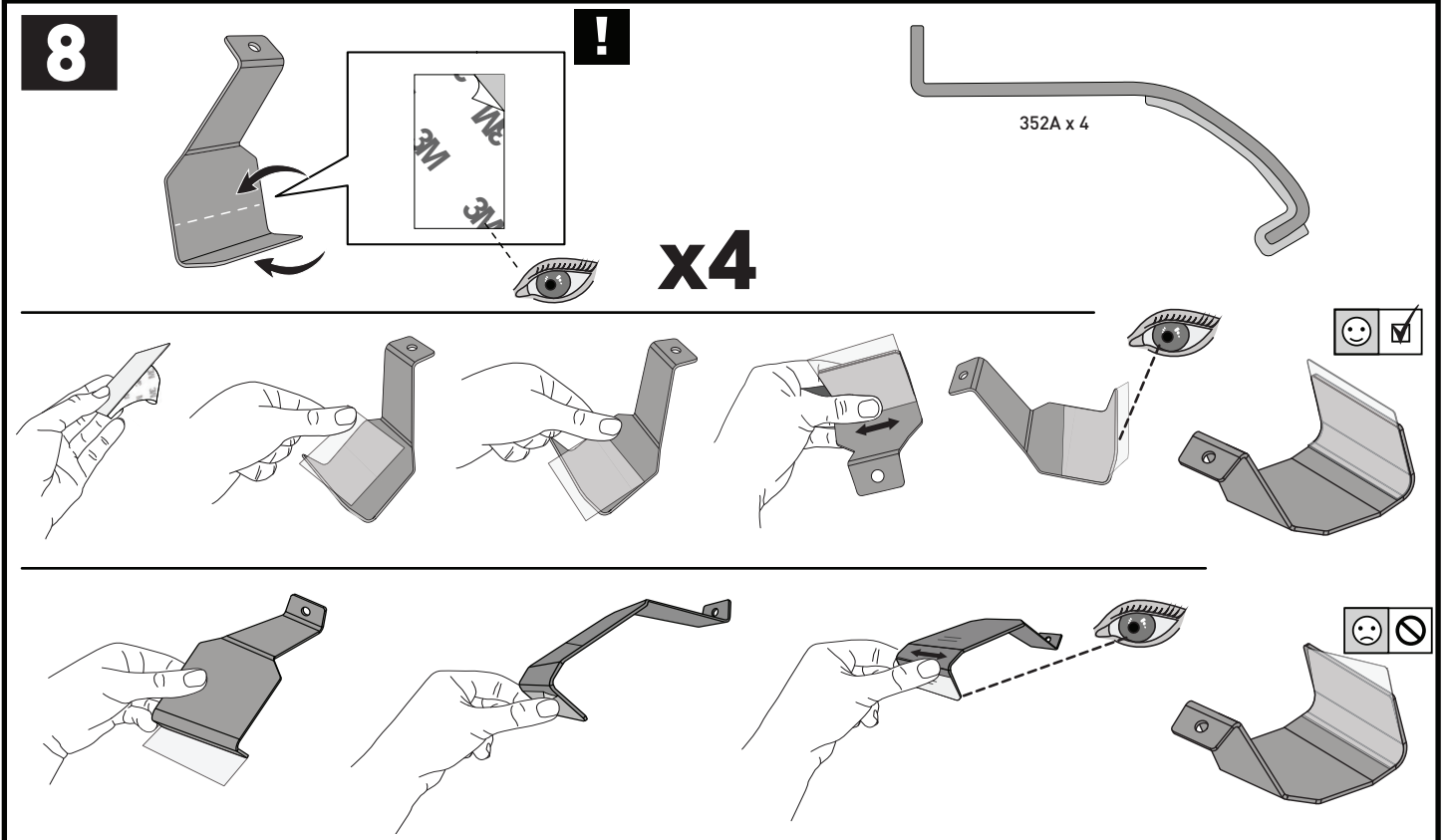
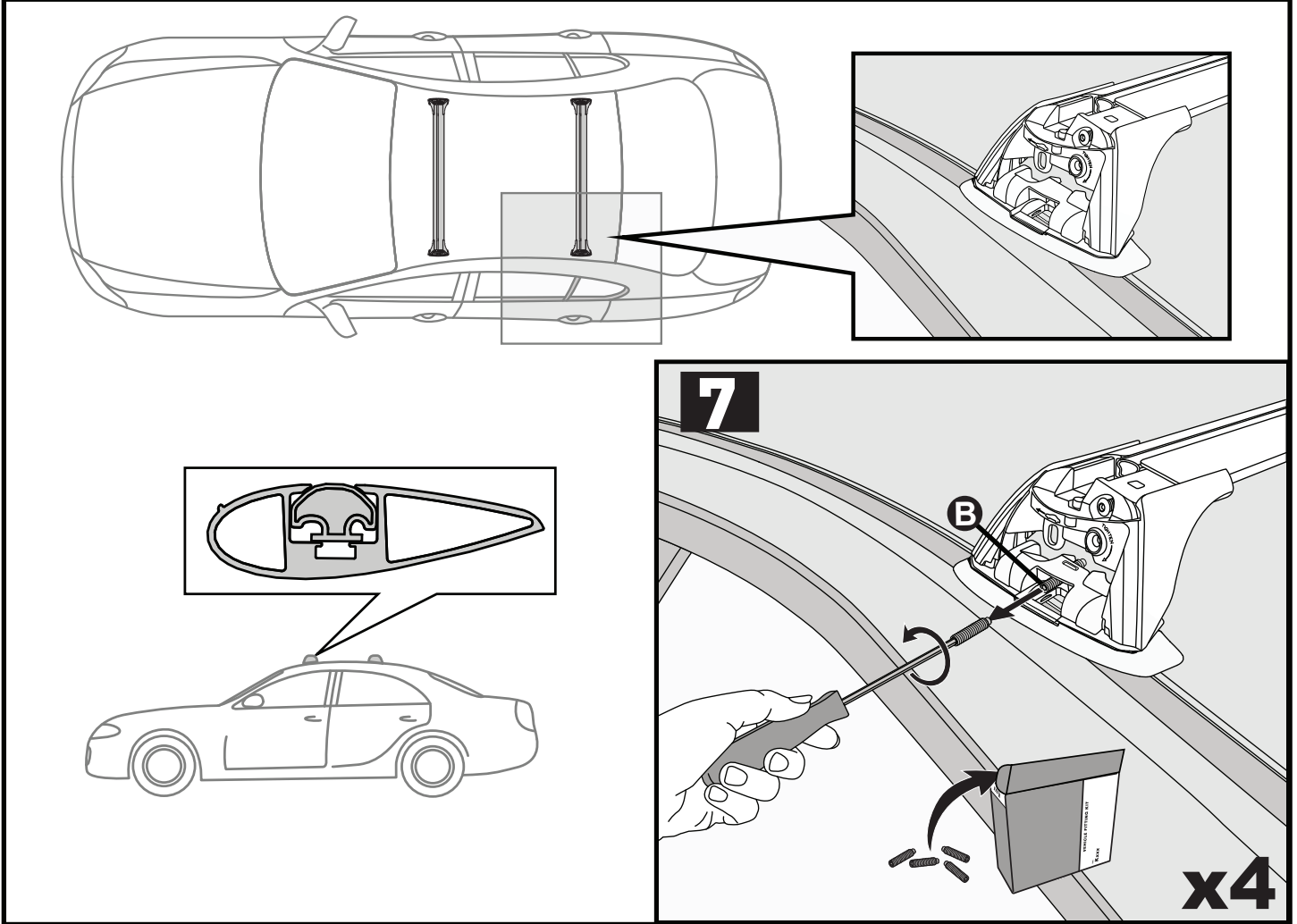
# 5

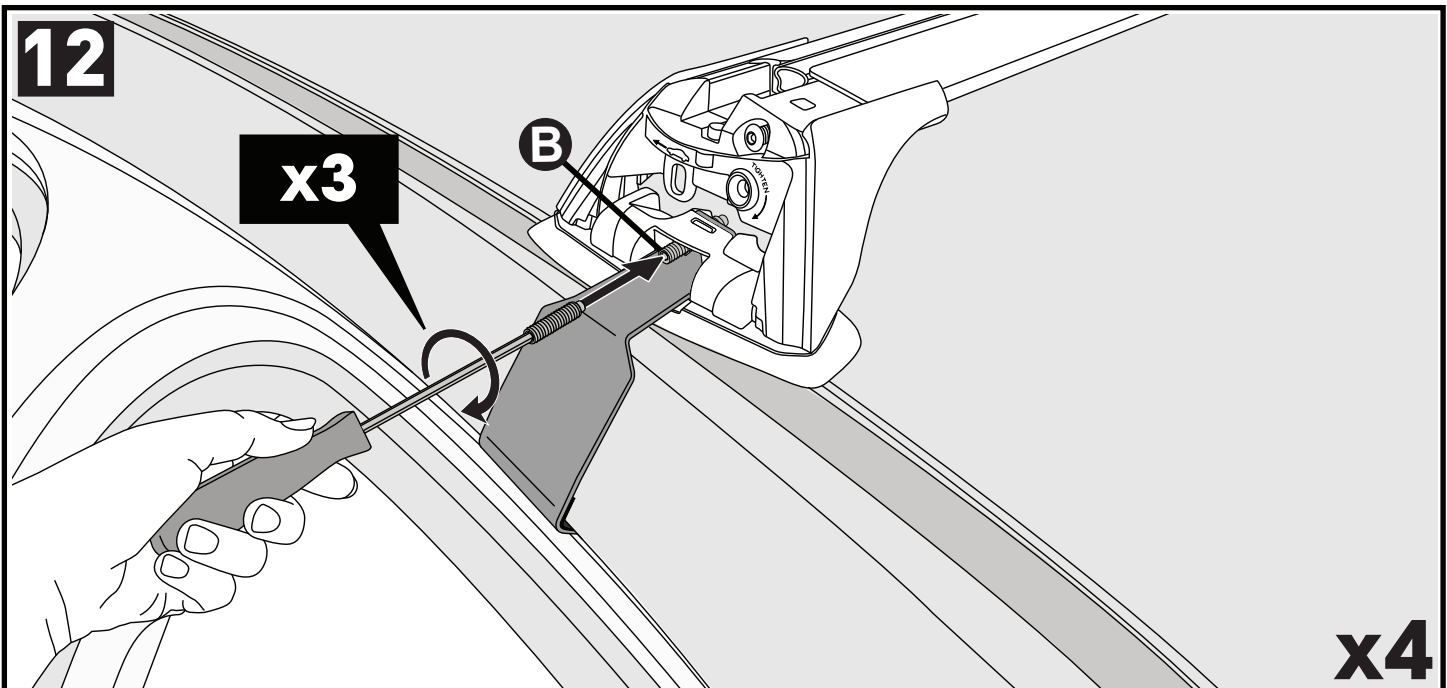
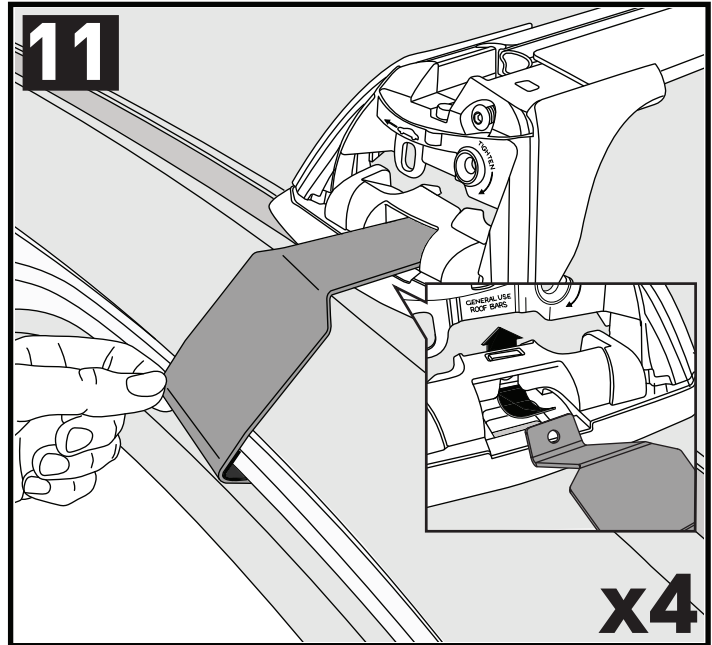
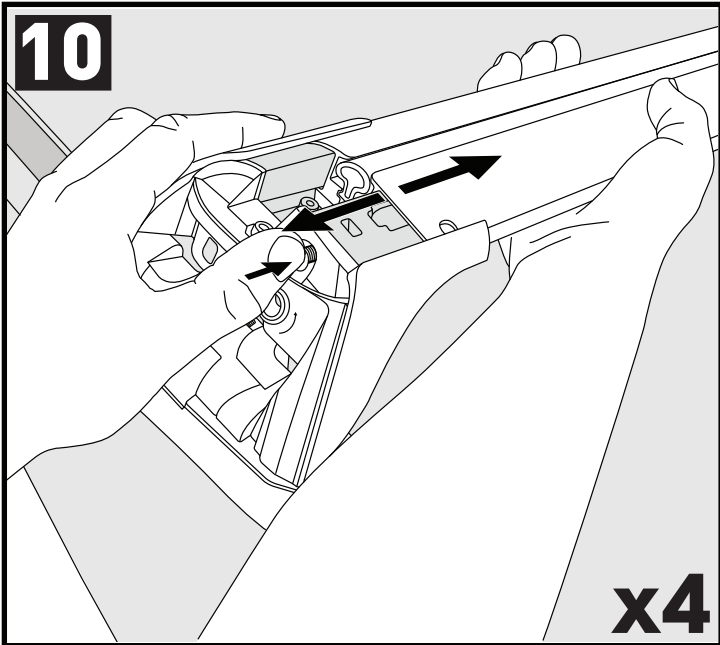
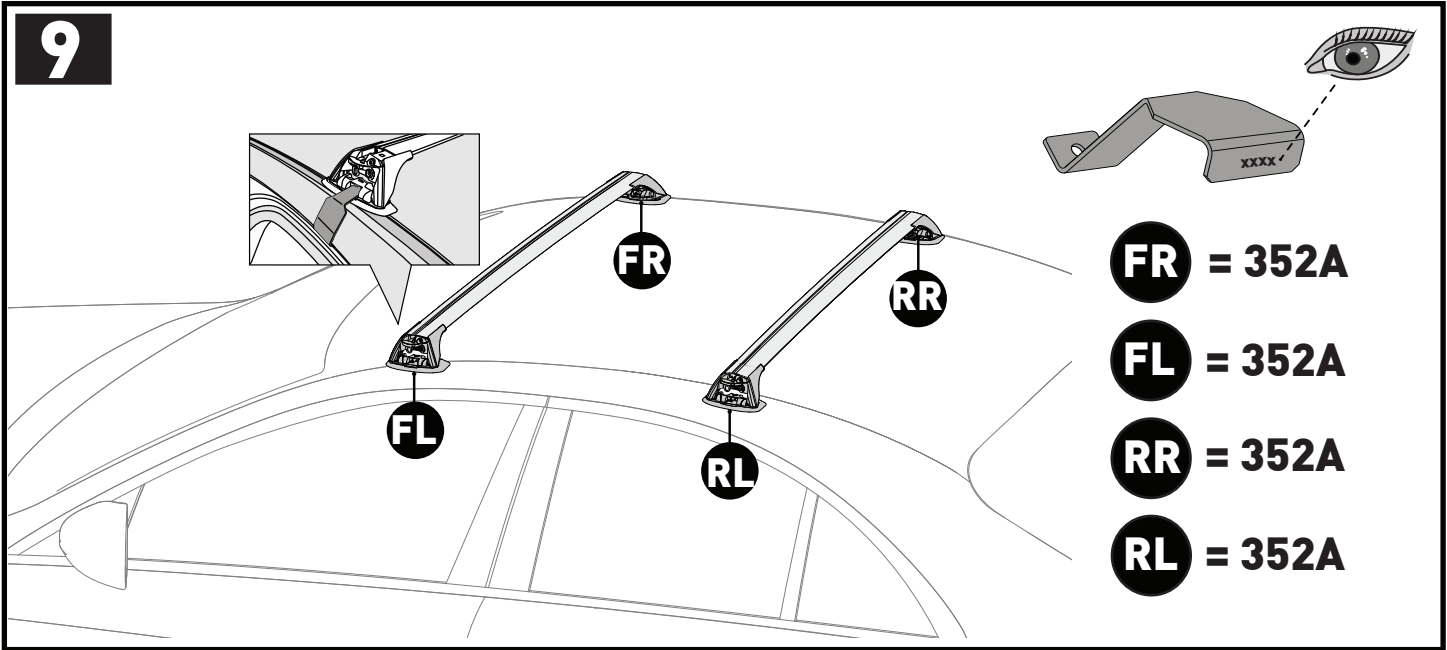


# 6

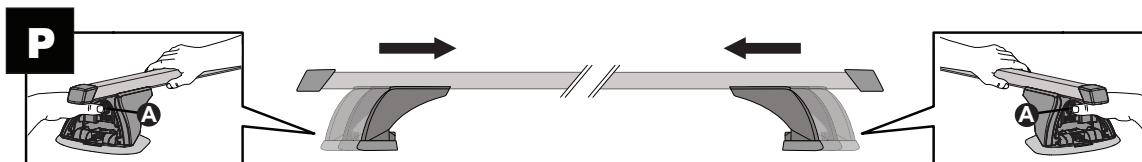
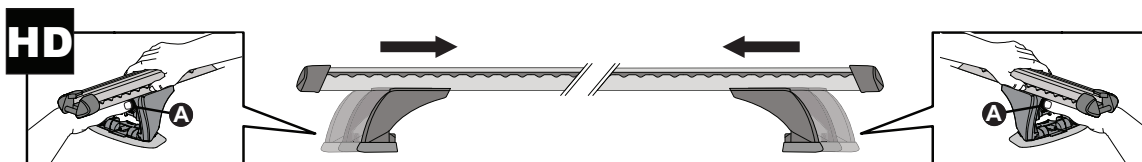
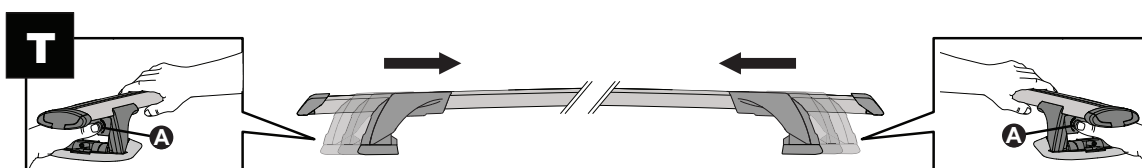
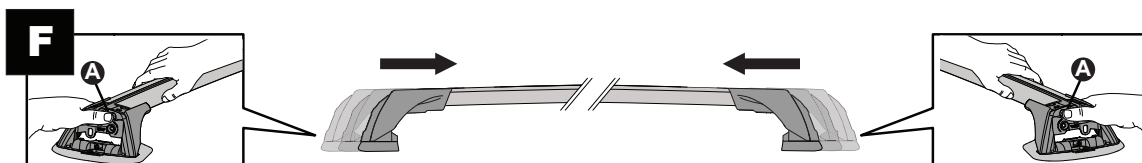
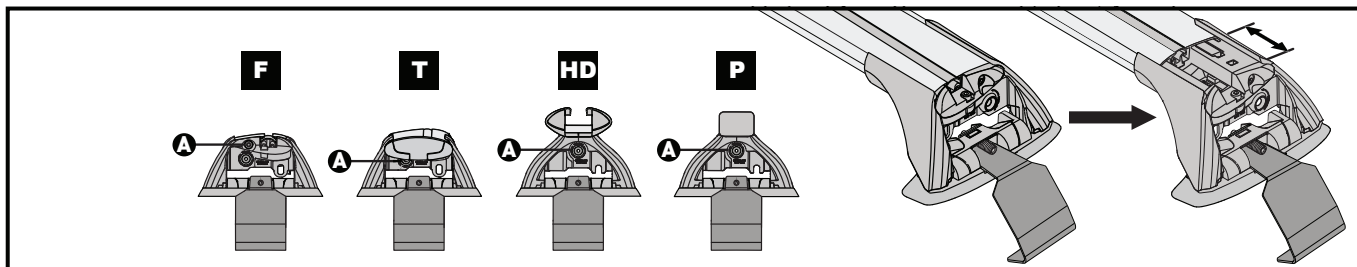


		A	B
Hyundai Accent, 4dr Sedan 00-05	CN, EU	A = 300 mm (11 3/4")	B = 350 mm (13 3/4")
Hyundai Accent, 4dr Sedan 00-06	ZA	A = 300 mm (11 3/4")	B = 350 mm (13 3/4")
Hyundai Accent, 4dr Sedan Jun 00-Apr 06	AU	A = 300 mm (11 3/4")	B = 350 mm (13 3/4")
Hyundai Accent, 5dr Hatch 00-05	CN, EU, ZA	A = 300 mm (11 3/4")	B = 350 mm (13 3/4")
Hyundai Accent, 5dr Hatch Jun 00-Apr 06	AU, NZ	A = 300 mm (11 3/4")	B = 350 mm (13 3/4")
Hyundai Verna, 4dr Sedan 00-05	CN, EU	A = 300 mm (11 3/4")	B = 350 mm (13 3/4")
Hyundai Verna, 5dr Hatch 00-05	CN, EU	A = 300 mm (11 3/4")	B = 350 mm (13 3/4")
Mitsubishi Lancer, 4dr Sedan 07+	EU, ZA	A = 300 mm (11 3/4")	B = 390 mm (15 3/8")
Mitsubishi Lancer, 4dr Sedan 07-15	CN	A = 300 mm (11 3/4")	B = 350 mm (13 3/4")
Mitsubishi Lancer, 4dr Sedan Sep 07-Dec 15	AU, NZ	A = 300 mm (11 3/4")	B = 350 mm (13 3/4")
Mitsubishi Lancer, 5dr Hatch 07+	EU	A = 300 mm (11 3/4")	B = 350 mm (13 3/4")
Mitsubishi Lancer, 5dr Hatch 07-Dec 15	AU	A = 300 mm (11 3/4")	B = 350 mm (13 3/4")
Mitsubishi Lancer, 5dr Hatch 08-Dec 15	NZ	A = 300 mm (11 3/4")	B = 350 mm (13 3/4")
Mitsubishi Lancer, 4dr Sedan Dec 15+	AU, NZ	A = 290 mm (11 3/8")	B = 395 mm (15 1/2")
Mitsubishi Lancer, 5dr Hatch Dec 15+	AU, NZ	A = 300 mm (11 3/4")	B = 350 mm (13 3/4")



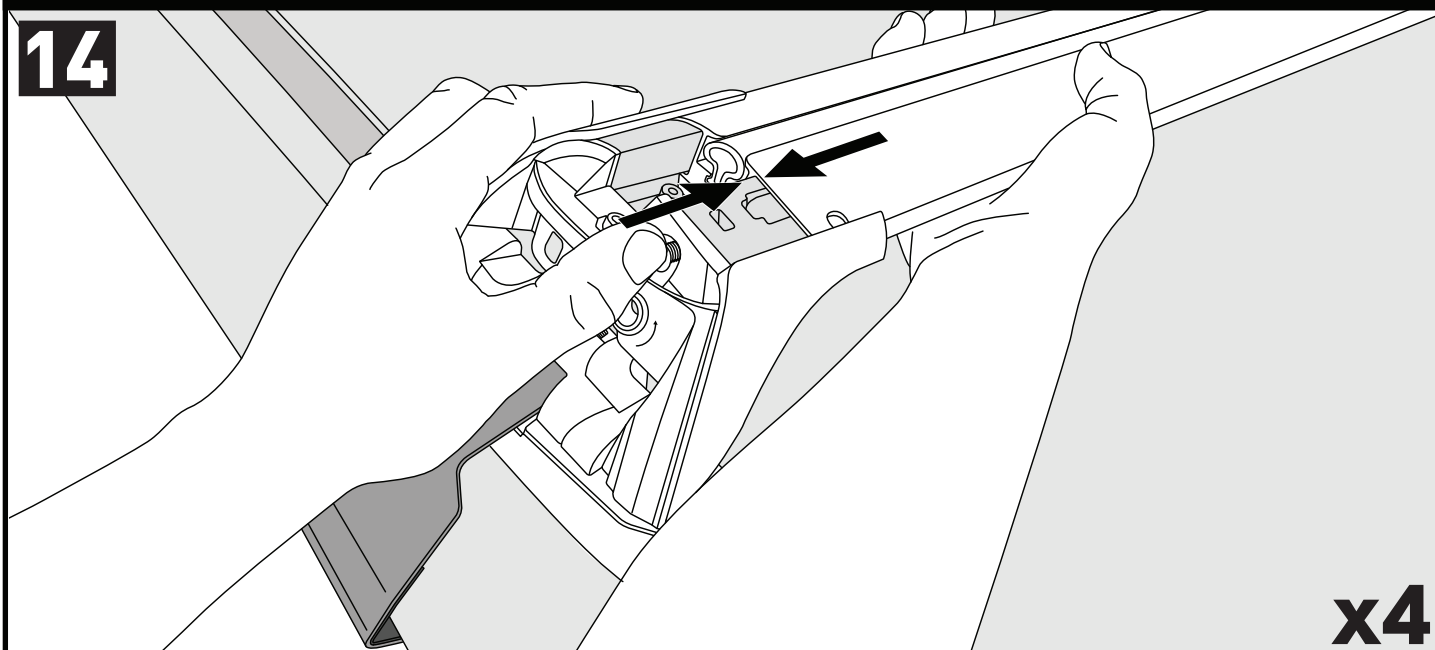


**13**



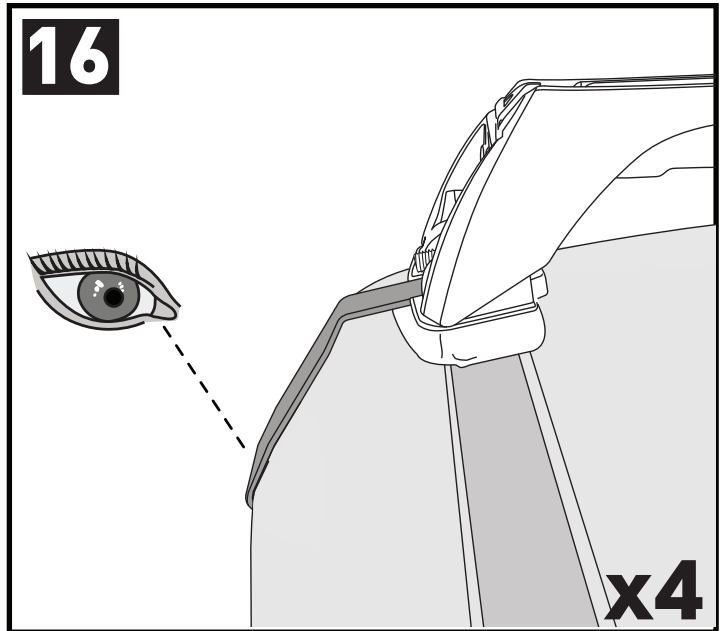
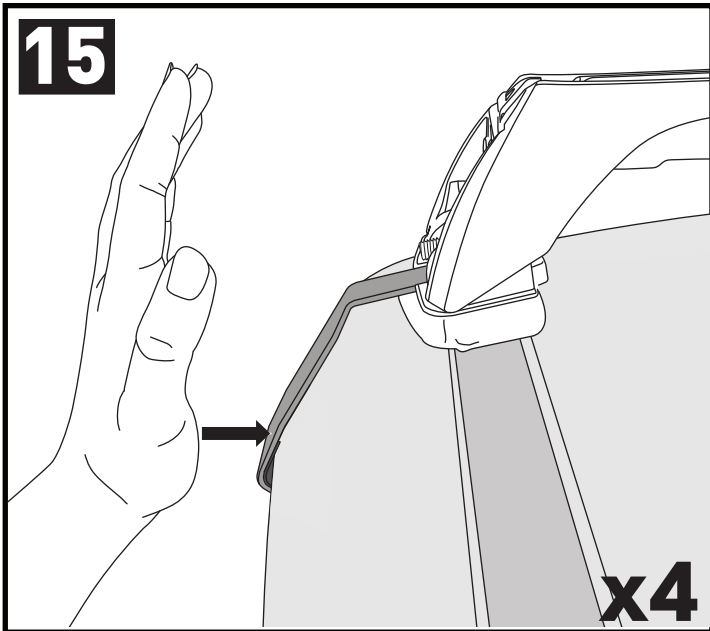
**CLOSE • GESCHLOSSEN • CERRAR • FERMER • LUKKE • FECHAR • ЗАКРЫТЬ • CHIUDERE • BLISKO ZAVŘÍT • ZAVRIEŤ • GESLOTEN • STÄNGA • LUK • ЗАКРИТИ • SULKEA**

**14**

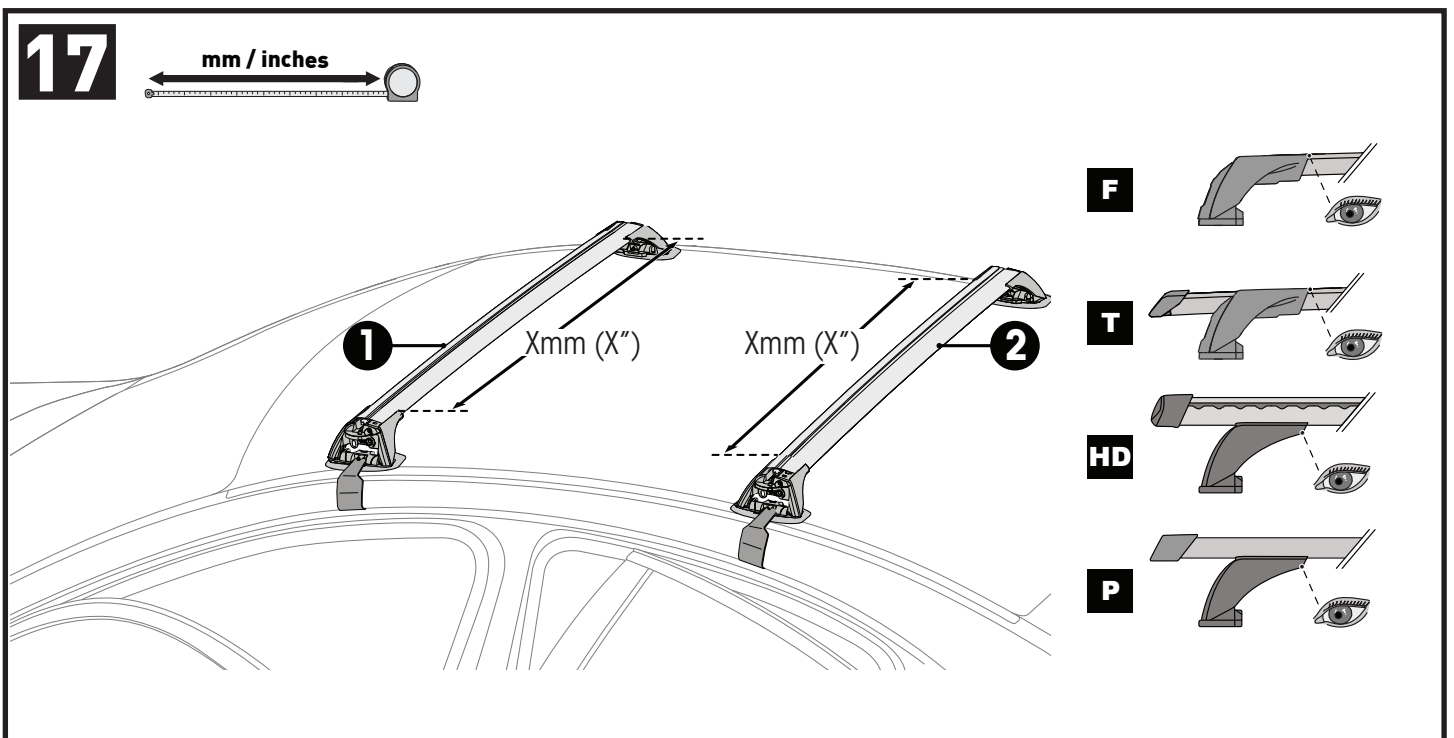
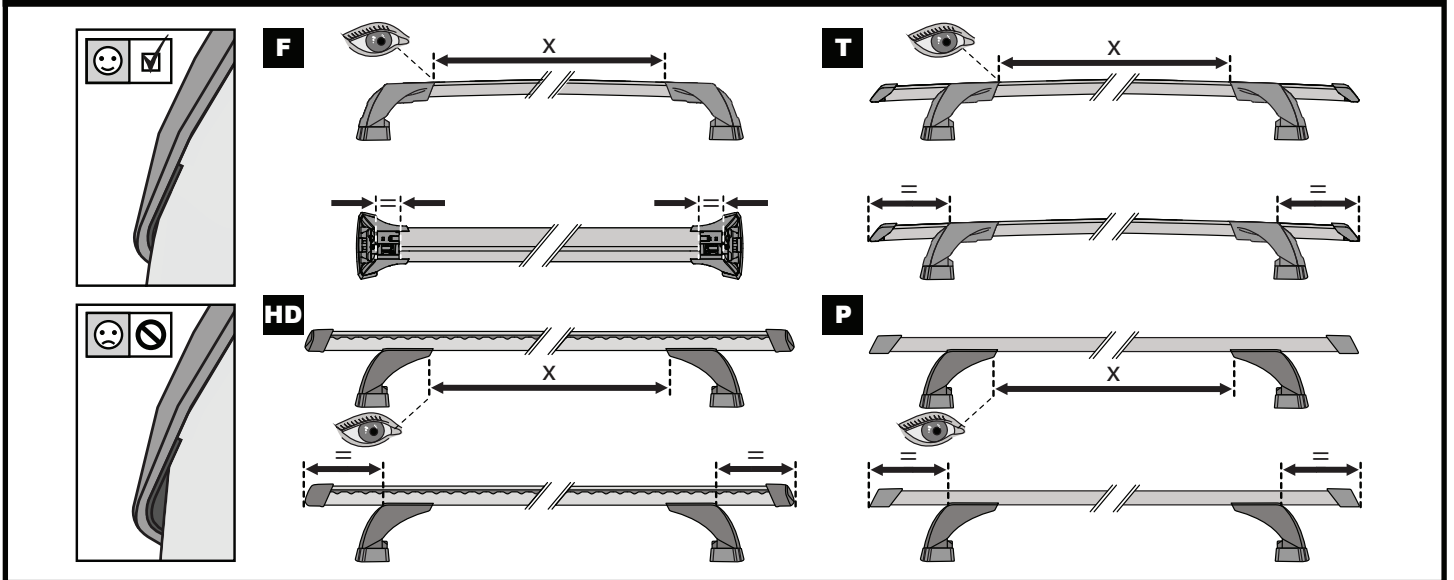


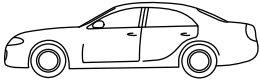

**x4**

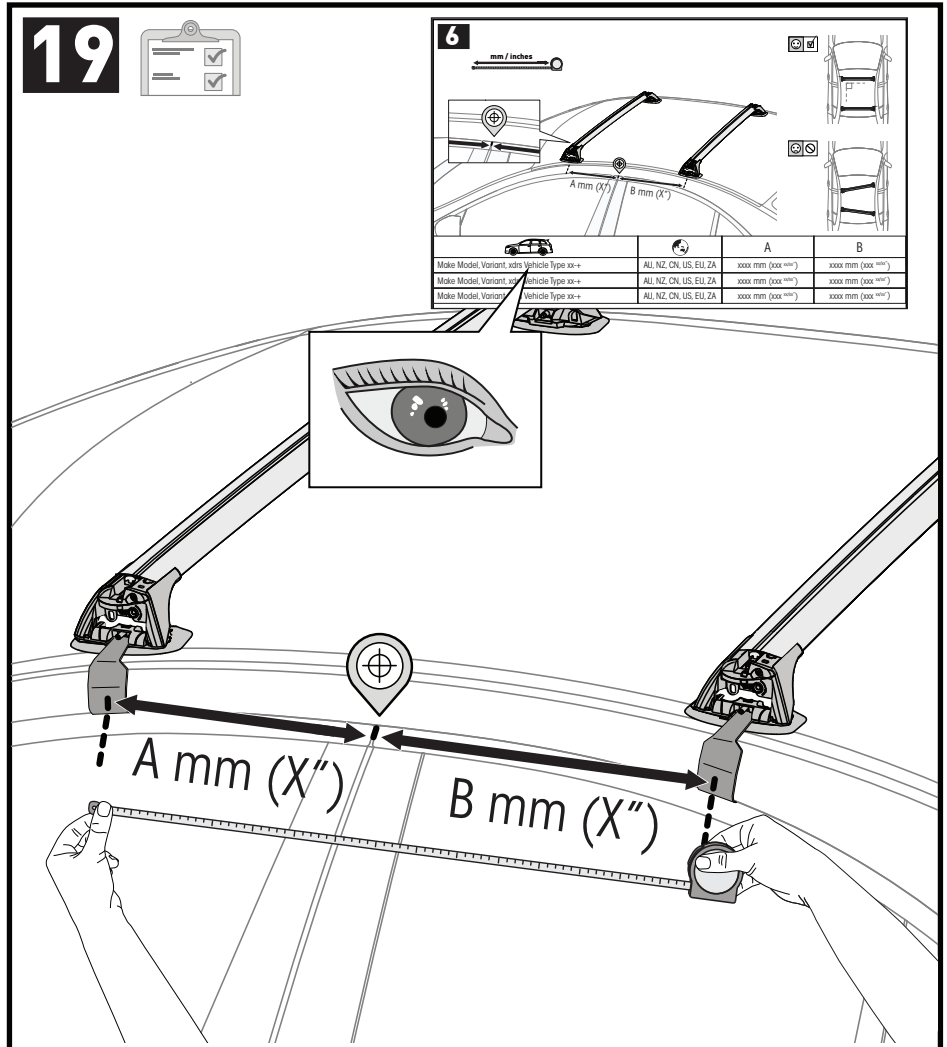
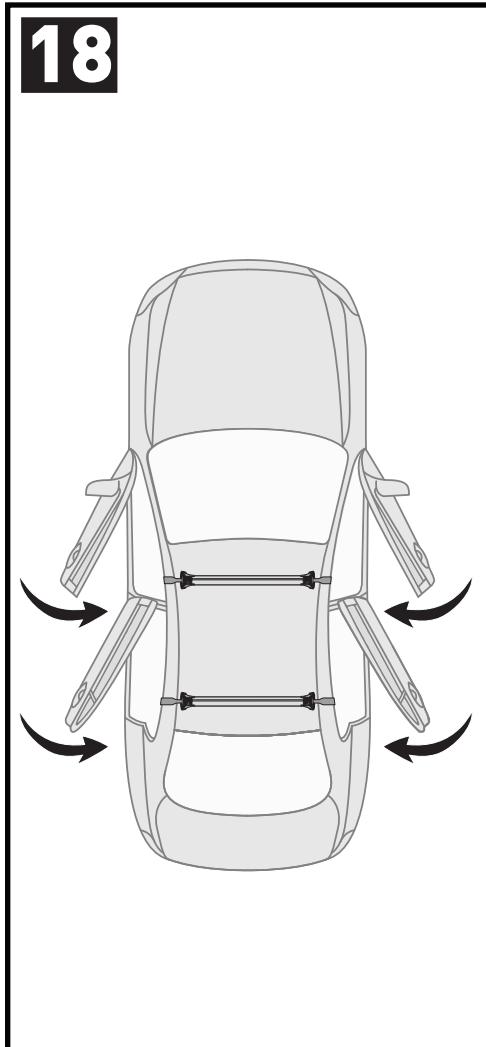




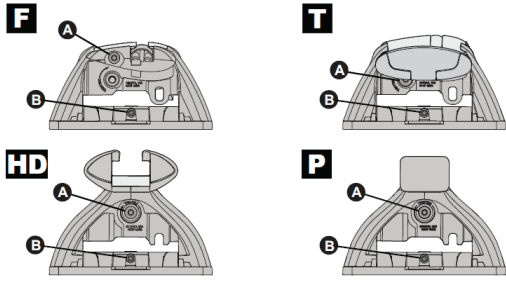
**ATTENTION • ACHTUNG • ATENCIÓN • ATTENTION • OPPMERKSOMHET • ATENÇÃO • ВНИМАНИЕ • ATTENZIONE  
 UWAGA • UPOZORNĚNÍ • UPOZORNENIE • LET OP • UPPMÄRKSAMHET • OPMÆRKSOMHED • УВАГА • HUOMIO**



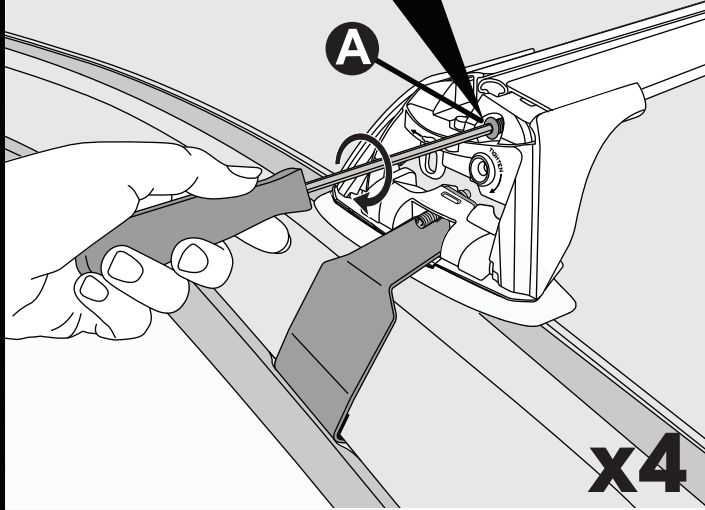
		1	2
Hyundai Accent, 4dr Sedan 00-05	CN, EU	-	-
Hyundai Accent, 4dr Sedan 00-06	ZA	-	-
Hyundai Accent, 4dr Sedan Jun 00-Apr 06	AU	-	-
Hyundai Accent, 5dr Hatch 00-05	CN, EU, ZA	-	-
Hyundai Accent, 5dr Hatch Jun 00-Apr 06	AU, NZ	-	-
Hyundai Verna, 4dr Sedan 00-05	CN, EU	-	-
Hyundai Verna, 5dr Hatch 00-05	CN, EU	-	-
Mitsubishi Lancer, 4dr Sedan 07+	EU, ZA	X = 803 mm (31 5/8")	X = 776 mm (30 1/2")
Mitsubishi Lancer, 4dr Sedan 07-15	CN	X = 803 mm (31 5/8")	X = 776 mm (30 1/2")
Mitsubishi Lancer, 4dr Sedan Sep 07-Dec 15	AU, NZ	X = 803 mm (31 5/8")	X = 776 mm (30 1/2")
Mitsubishi Lancer, 5dr Hatch 07+	EU	X = 810 mm (31 7/8")	X = 800 mm (31 1/2")
Mitsubishi Lancer, 5dr Hatch 07-Dec 15	AU	X = 810 mm (31 7/8")	X = 800 mm (31 1/2")
Mitsubishi Lancer, 5dr Hatch 08-Dec 15	NZ	X = 810 mm (31 7/8")	X = 800 mm (31 1/2")
Mitsubishi Lancer, 4dr Sedan Dec 15+	AU, NZ	X = 795 mm (31 1/4")	X = 773 mm (30 3/8")
Mitsubishi Lancer, 5dr Hatch Dec 15+	AU, NZ	X = 803 mm (31 5/8")	X = 776 mm (30 1/2")



20

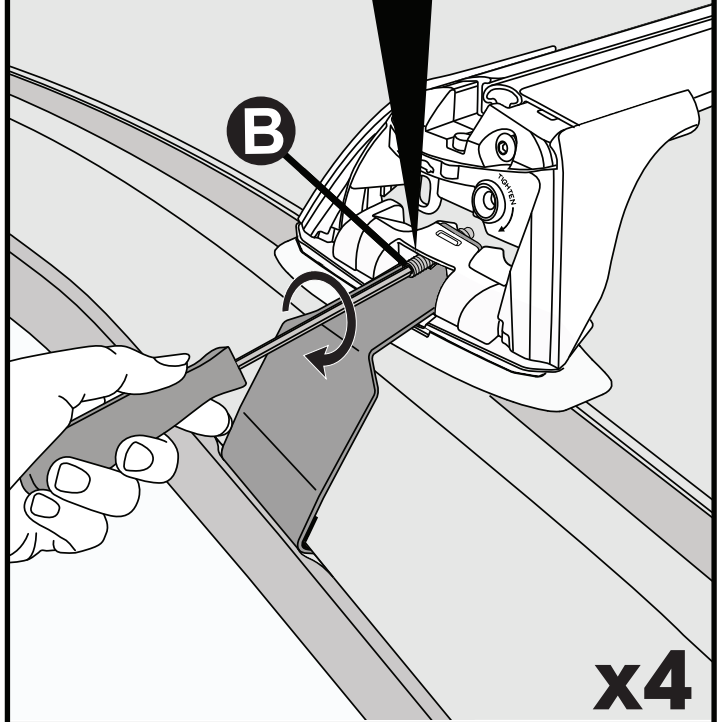


2 Nm  
(18 lb-in)

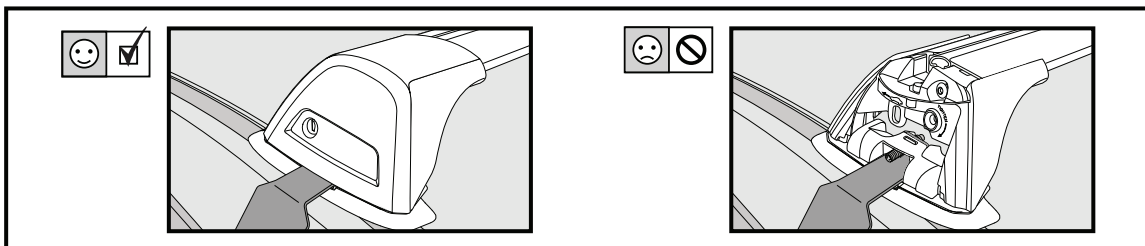
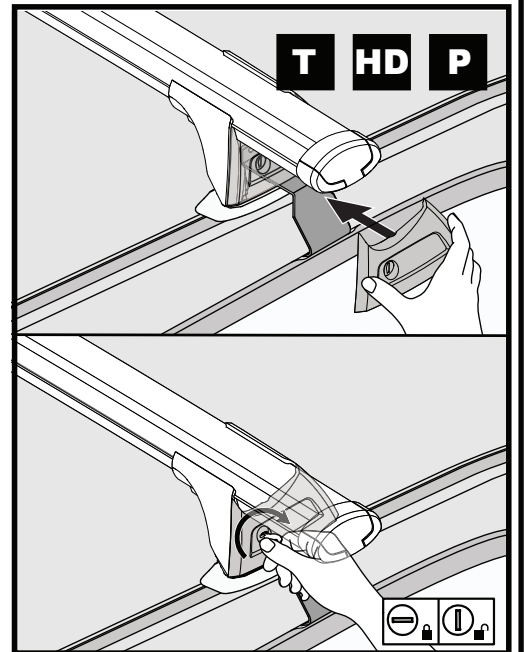
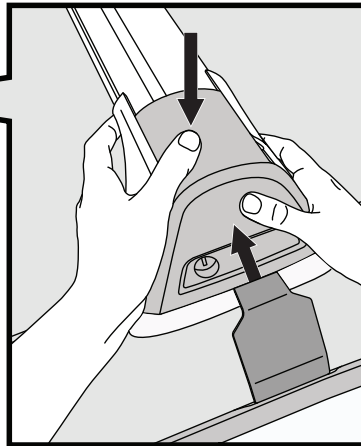
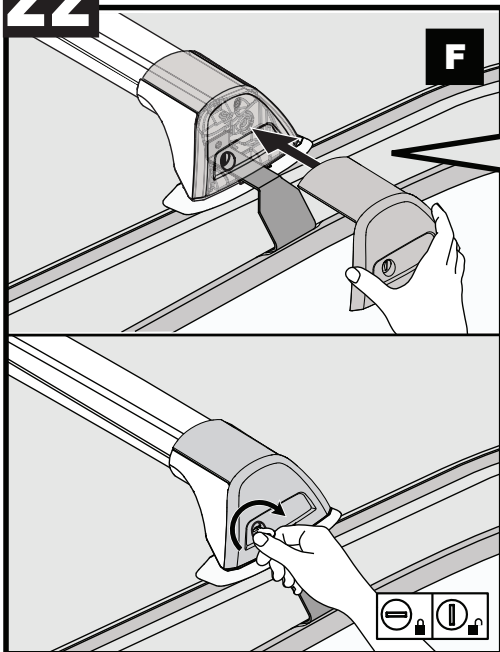


21

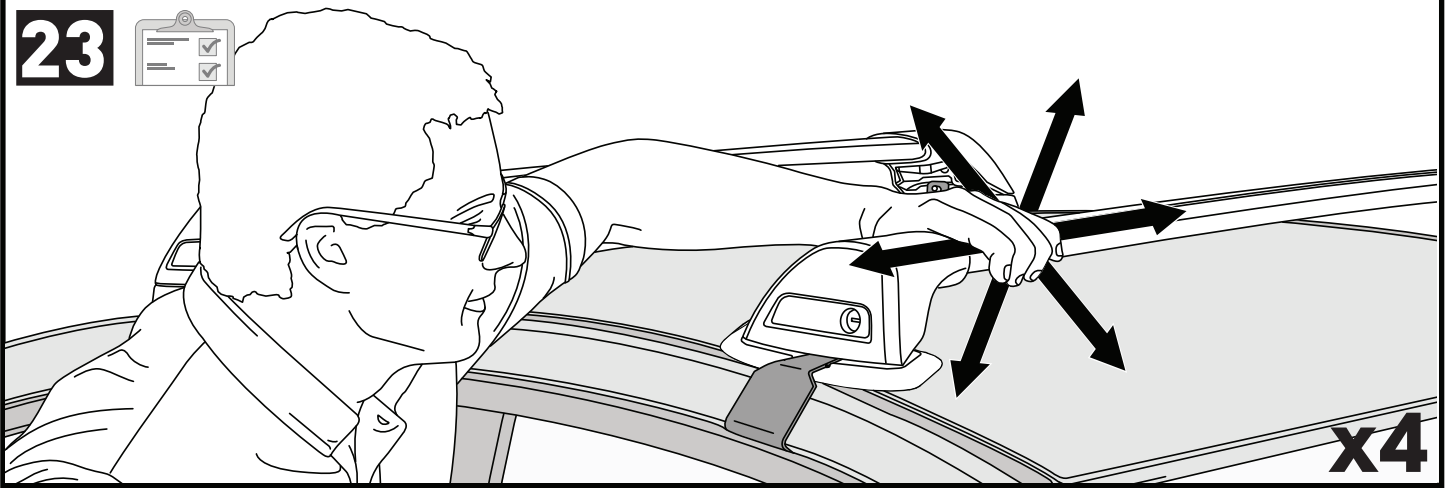
2.5 Nm  
(22 lb-in)



22

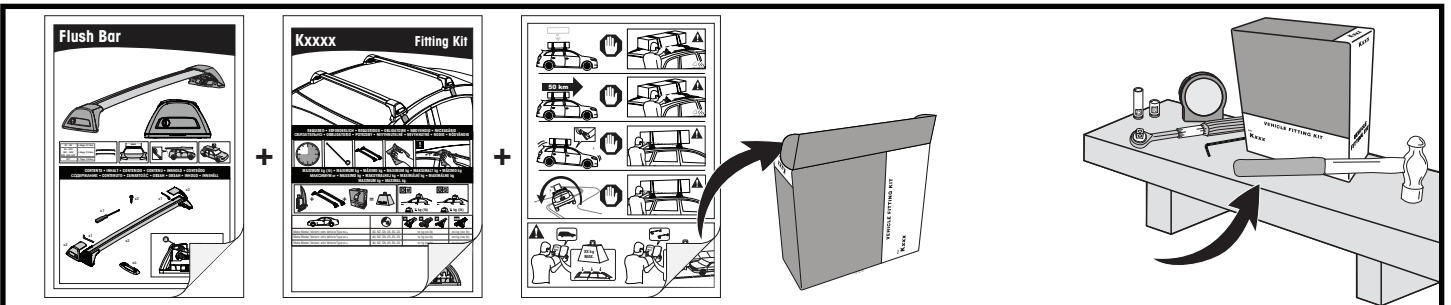
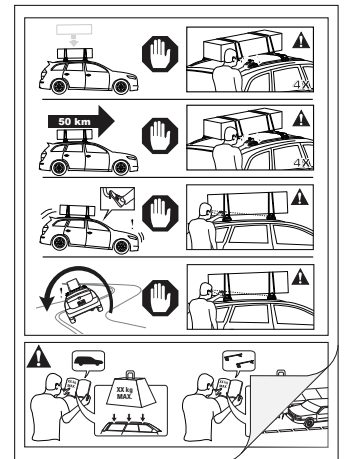


x4

**23**

**ATTENTION • ACHTUNG • ATENCIÓN • ATTENTION • OPPMERKSOMHET • ATENÇÃO • ВНИМАНИЕ • ATTENZIONE  
UWAGA • UPOZORNĚNÍ • UPOZORNENIE • LET OP • UPPMÄRKSAMHET • OPMÆRKSOMHED • УВАГА • HUOMIO**

- EN** Please read safety and warranty booklet included with this product prior to use. For more information visit your local dealer.
- DE** Bitte lesen und beachten Sie die beiliegende Montageanleitung, Sicherheitshinweise und Garantiebedingungen bevor Sie das Produkt montieren/benutzen. Für weitere Informationen kontaktieren Sie bitte Ihren Händler.
- ES** Por favor, lea folleto de seguridad y garantía que se incluye con este producto antes de su uso. Para obtener más información, visite a su distribuidor local.
- FR** Veuillez lire attentivement le manuel de sécurité et de garantie avant utilisation. Pour plus d'informations, visitez votre concessionnaire local.
- NO** Vennligst les hefte om sikkerhet og garanti som er vedlagt dette produkt før det tas i bruk. For mer informasjon ta kontakt med din forhandler.
- PT** Por favor leia o manual de segurança e garantia incluído, antes de utilizar o produto. Para mais informações visite o seu revendedor local.
- RU** Пожалуйста, ознакомьтесь с инструкцией перед тем, как использовать товар. Для получения более подробной информации обратитесь к местному дилеру.
- IT** Si prega di leggere il libretto di sicurezza e garanzia incluso nel prodotto prima dell'uso. Per maggiori informazioni visita il rivenditore locale.
- PL** Proszę zapoznać się z warunkami gwarancji i bezpieczeństwa przed użyciem produktu. W celu uzyskania dodatkowych informacji proszę kontaktować się z najbliższym autoryzowanym punktem sprzedaży.
- CS** Před použitím si prosím přečtěte přiložené informace o bezpečnosti a záručních podmínkách. Pro více informací navštivte nejbližšího dealera.
- SK** Pred použitím si prosím prečítajte priložené informácie o bezpečnosti a záručných podmienkach. Pre viac informácií navštívte najbližšieho diera.
- NL** A.U.B. bijgesloten garantie- en veiligheidsinstructies grondig lezen voor gebruik van dit product. Voor meer informatie graag contact opnemen met uw dealer.
- SV** Var snabb och läs igenom säkerhets- och garantihäftet som medföljer produkten före användning. För mer information besök din lokala återförsäljare.
- DK** Læs venligst sikkerheds- og garantibogholderen, der følger med dette produkt, inden brug. For mere information besøg din lokale forhandler.
- UA** Будь ласка, ознайомтеся з брошурою безпеки та гарантії, включені до цього продукту перед використанням. Для отримання додаткової інформації відвідайте місцевого дилера.
- FI** Lue tämän tuotteen mukana toimitetut turvallisuus- ja takuu huoltopalvelut ennen käyttöä. Lisätietoja saat paikalliselta jälleenmyyjältä.



Yakima Australia Pty Ltd  
17 Hinkler Court, Brendale  
QLD 4500, Australia  
1800 143 548  
www.prorack.com.au  
www.whispbar.com.au  
www.yakima.com.au

Yakima Products, Inc.  
4101 Kruse Way  
Lake Oswego, OR. 97035 USA  
888 925 4621  
www.yakima.com

WORKS WITH:

