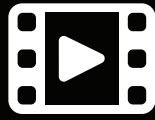
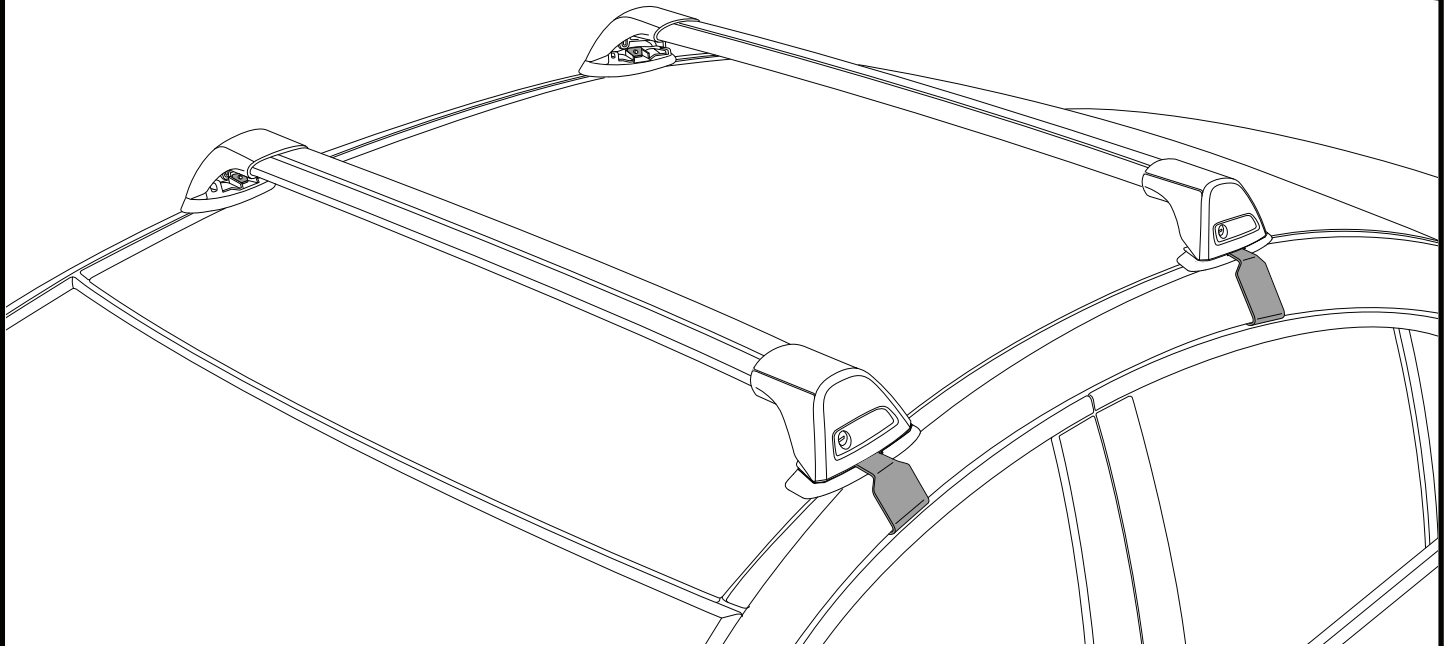


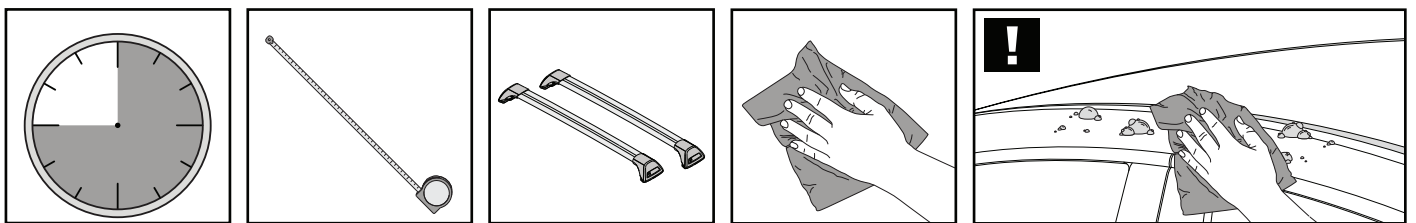
K182



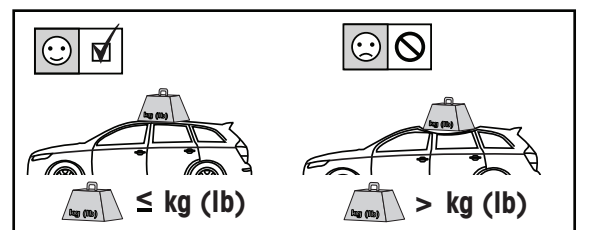
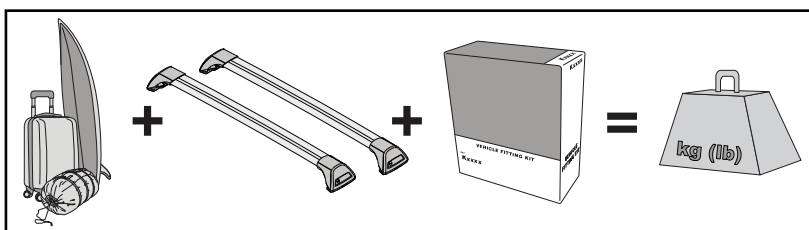
Fitting Kit



REQUIRED • ERFORDERLICH • REQUERIDOS • OBLIGATOIRE • NØDVENDIG • NECESSÁRIO • ОБЯЗАТЕЛЬНО • OBBLIGATORIO
 POTRZEBY • NEVYHNUTELNÉ • NEVYHNUTNÉ • NODIG • NØDVÄNDIG • PÅKRÆVET • ПОТРІБНА • EDELLYTETÄÄN

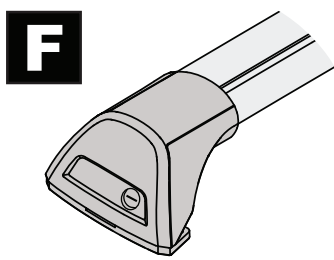
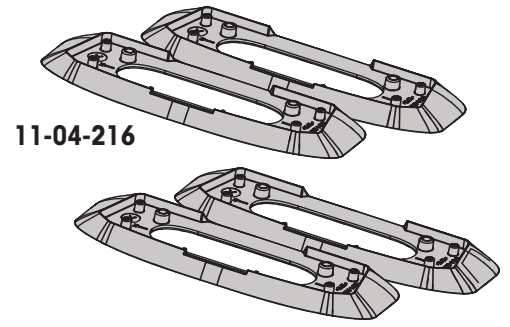
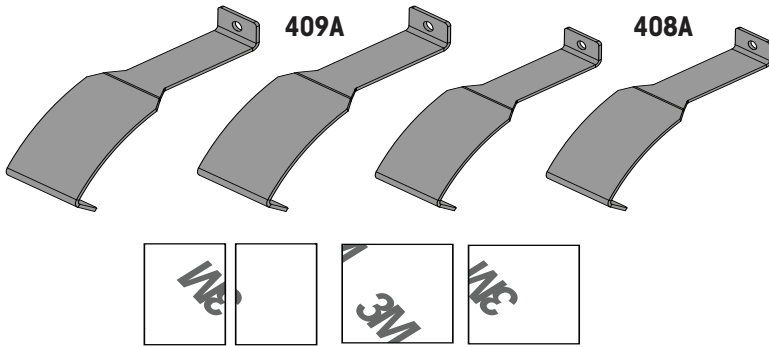


MAXIMUM kg (lb) • MAXIMUM kg • MÁXIMO kg • MAXIMUM kg • MAKSIMALT kg • MÁXIMO kg
 МАКСИМУМ кг • MASSIMO kg • MAKSIMALNEJ kg • MAXIMÁLNÍ kg • MAXIMÁLNE kg
 MAXIMUM kg • MAXIMAL kg • MAKSIMAL kg • МАКСИМАЛЬНА кг • ENIMMÄISMÄÄRÄ kg

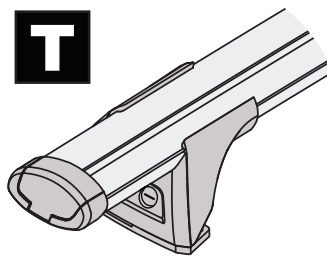


		F	T	P	HD
Toyota Vitz, 5dr Hatch 05-10	EU	50 kg (110 lb)	50 kg (110 lb)	50 kg (110 lb)	50 kg (110 lb)
Toyota Yaris, 5dr Hatch 05-10	EU, ZA	50 kg (110 lb)	50 kg (110 lb)	50 kg (110 lb)	50 kg (110 lb)
Toyota Yaris, 5dr Hatch Aug 05-11	AU, NZ	50 kg (110 lb)	50 kg (110 lb)	50 kg (110 lb)	50 kg (110 lb)

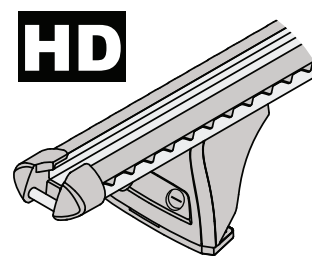
CONTENTS • INHALT • CONTENIDO • CONTENU • INNHOLD • CONTEÚDO • СОДЕРЖАНИЕ • CONTENUTO
 ZAWARTOŚĆ • OBSAH • OBSAH • INHOUD • INNEHÅLL • INDHOLD • ЗМІСТ • SISÄLLYS



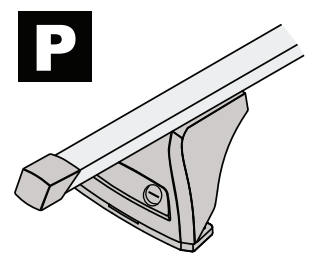
FLUSH BAR (F)



THROUGH BAR (T)

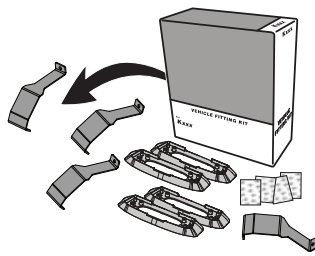


HEAVY DUTY BAR (HD)

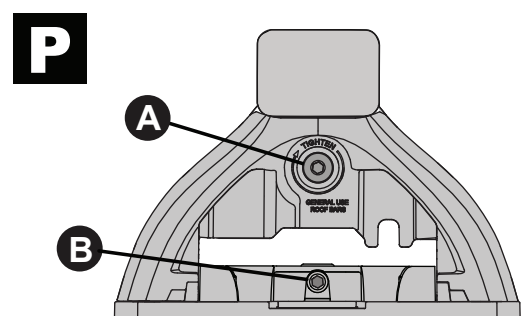
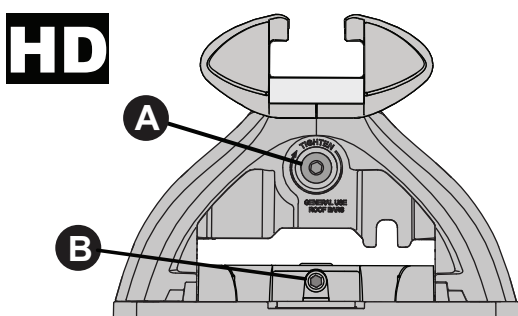
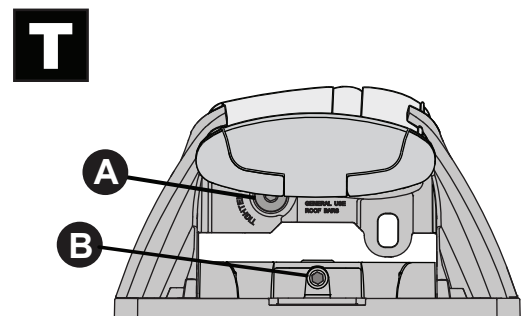
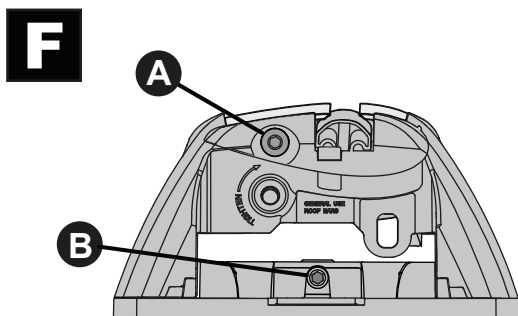
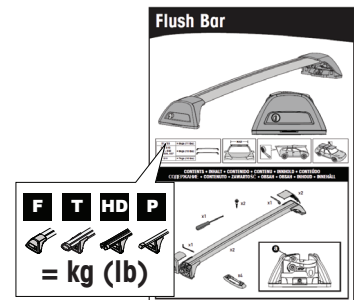
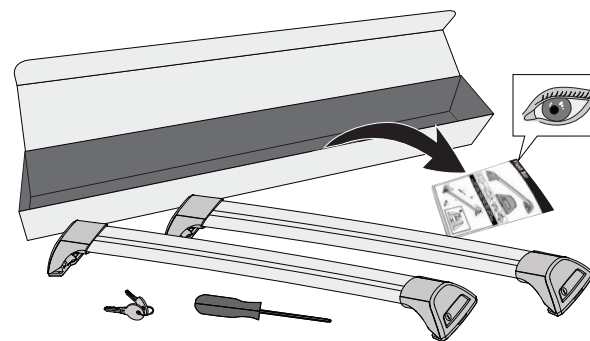


P BAR (P)

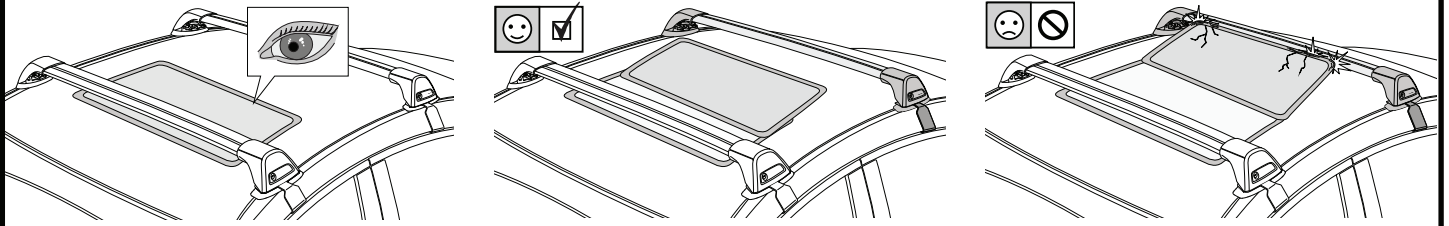
ATTENTION • ACHTUNG • ATENCIÓN • ATTENTION • OPPMERKSOMHET • ATENÇÃO • ВНИМАНИЕ • ATTENZIONE
 UWAGA • UPOZORNĚNÍ • UPOZORNENIE • LET OP • UPPMÄRKSAMHET • OPMÆRKSOMHED • УВАГА • HUOMIO



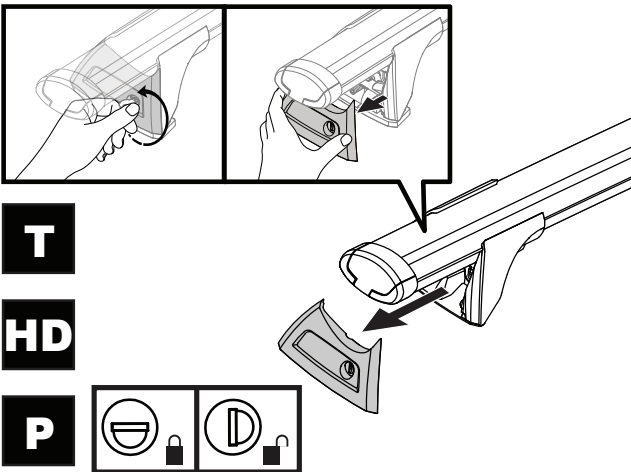
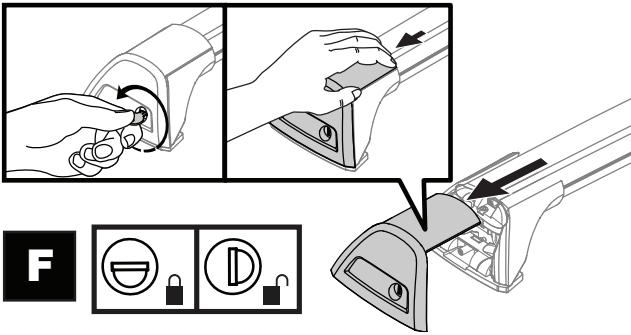
K182
 = 1.0 kg (2.2 lb)



ATTENTION • ACHTUNG • ATENCIÓN • ATTENTION • OPPMERKSOMHET • ATENÇÃO • ВНИМАНИЕ • ATTENZIONE
 UWAGA • UPOZORNĚNÍ • UPOZORNENIE • LET OP • UPPMÄRKSAMHET • OPMÆRKSOMHED • УВАГА • HUOMIO

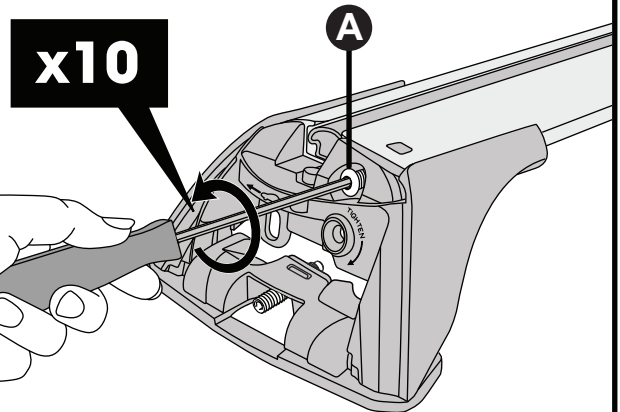
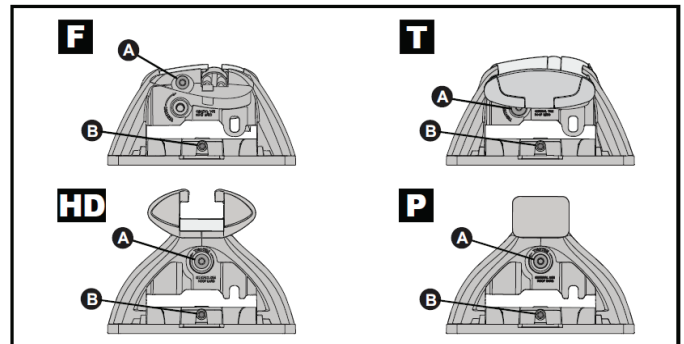
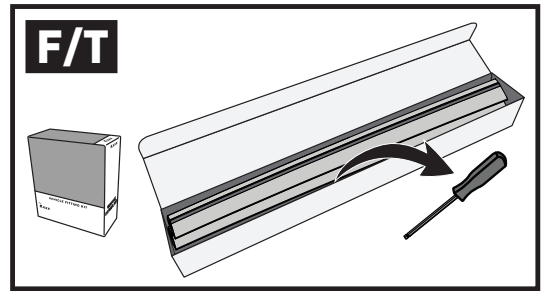
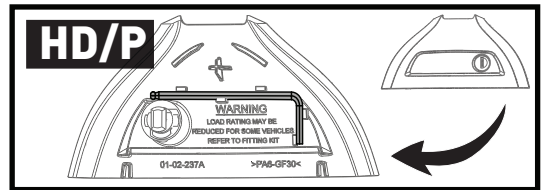


1



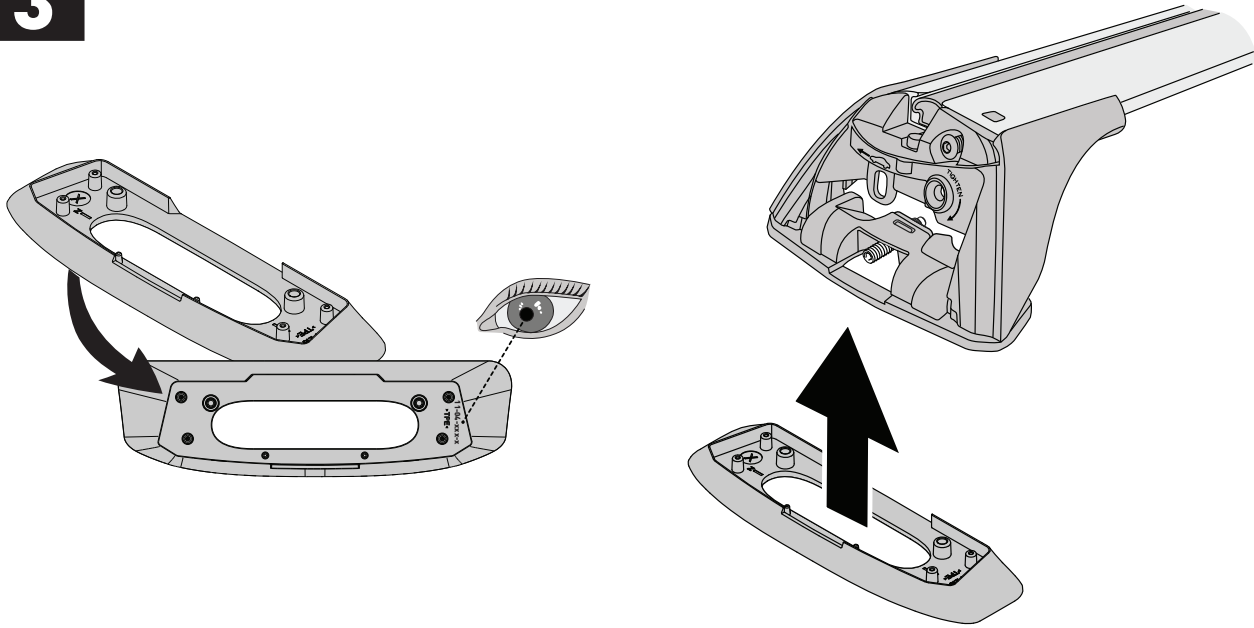
x4

2

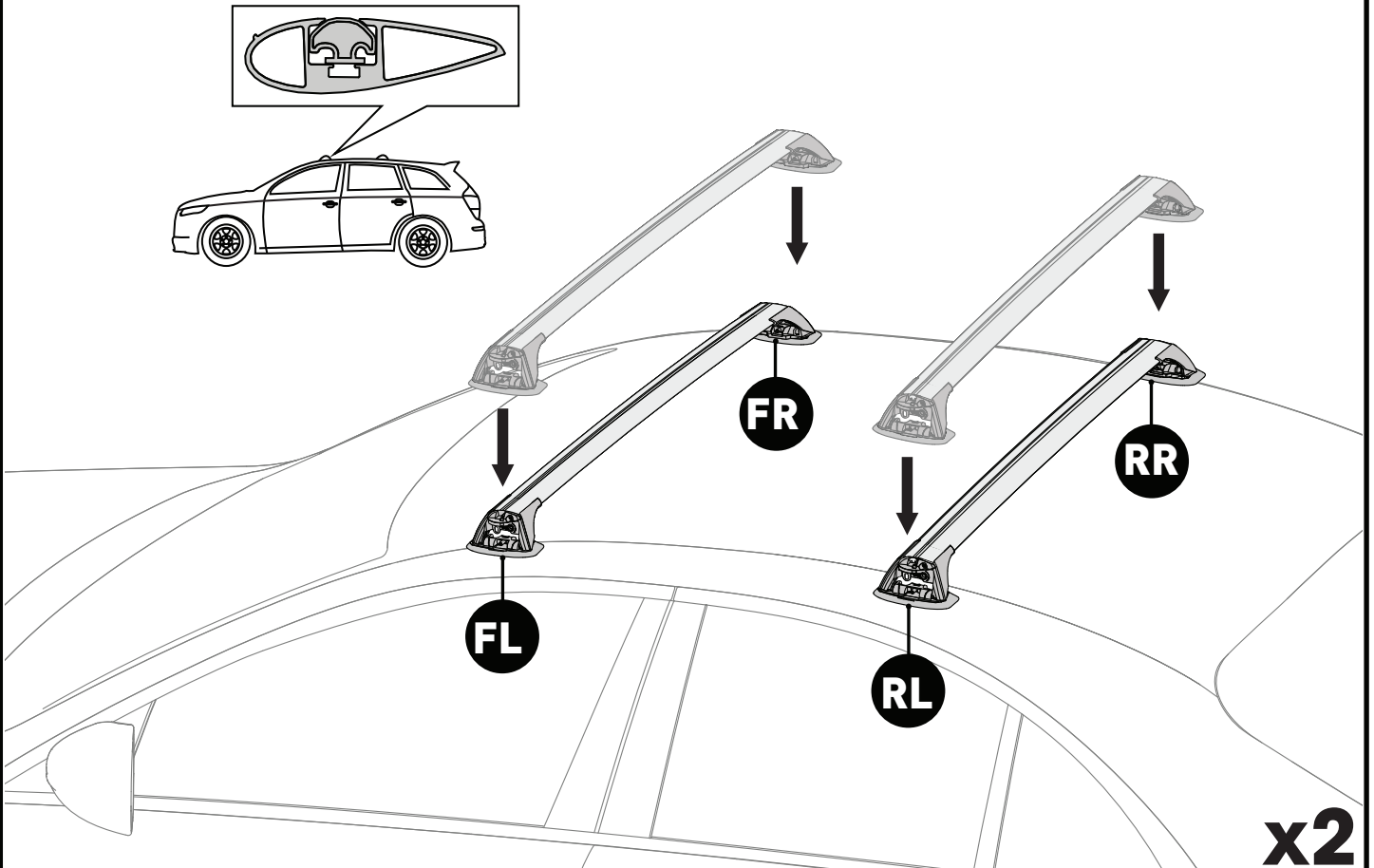


x4

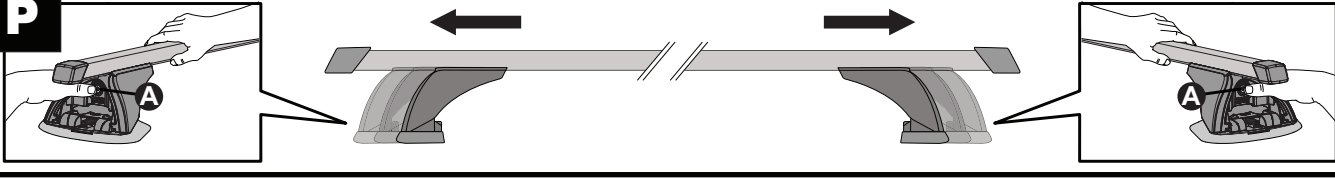
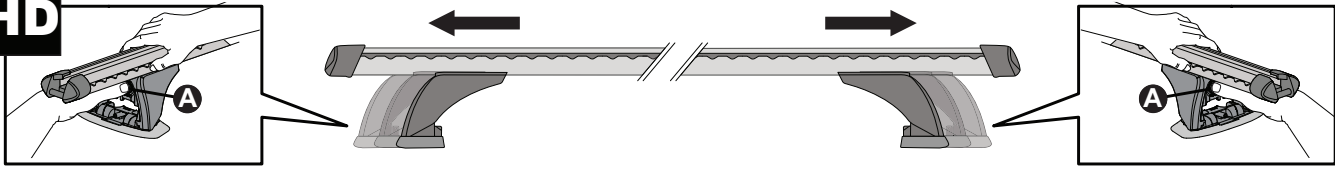
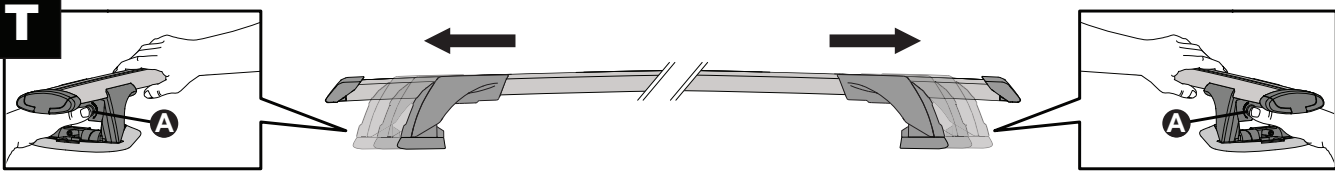
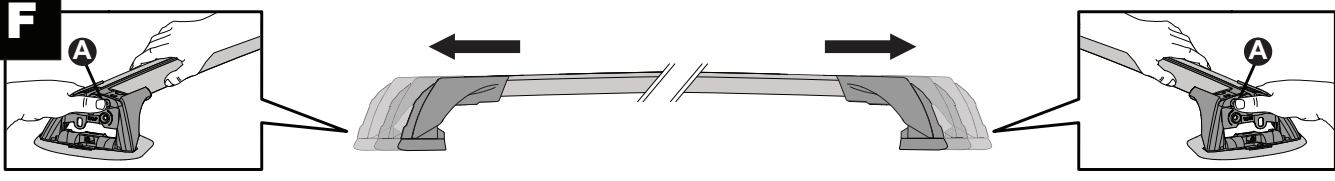
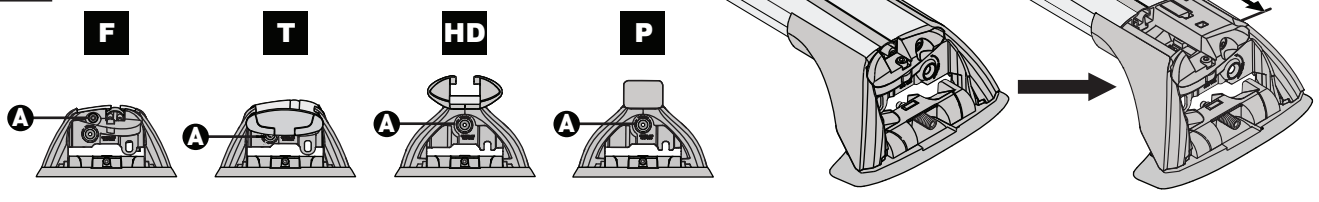
3



4

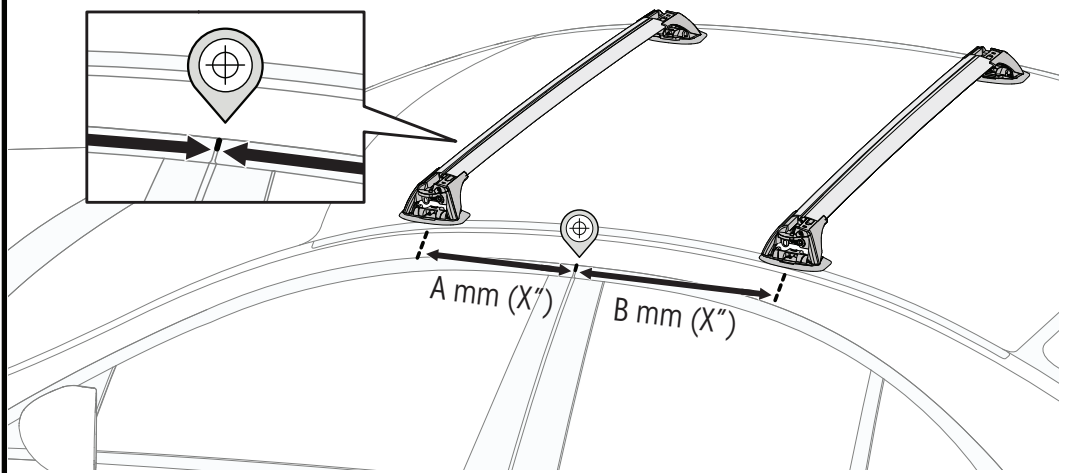
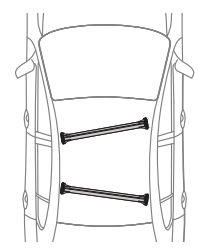
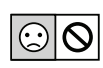
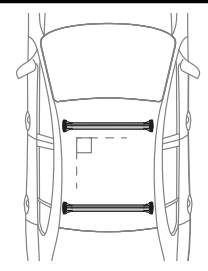
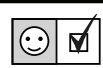




5

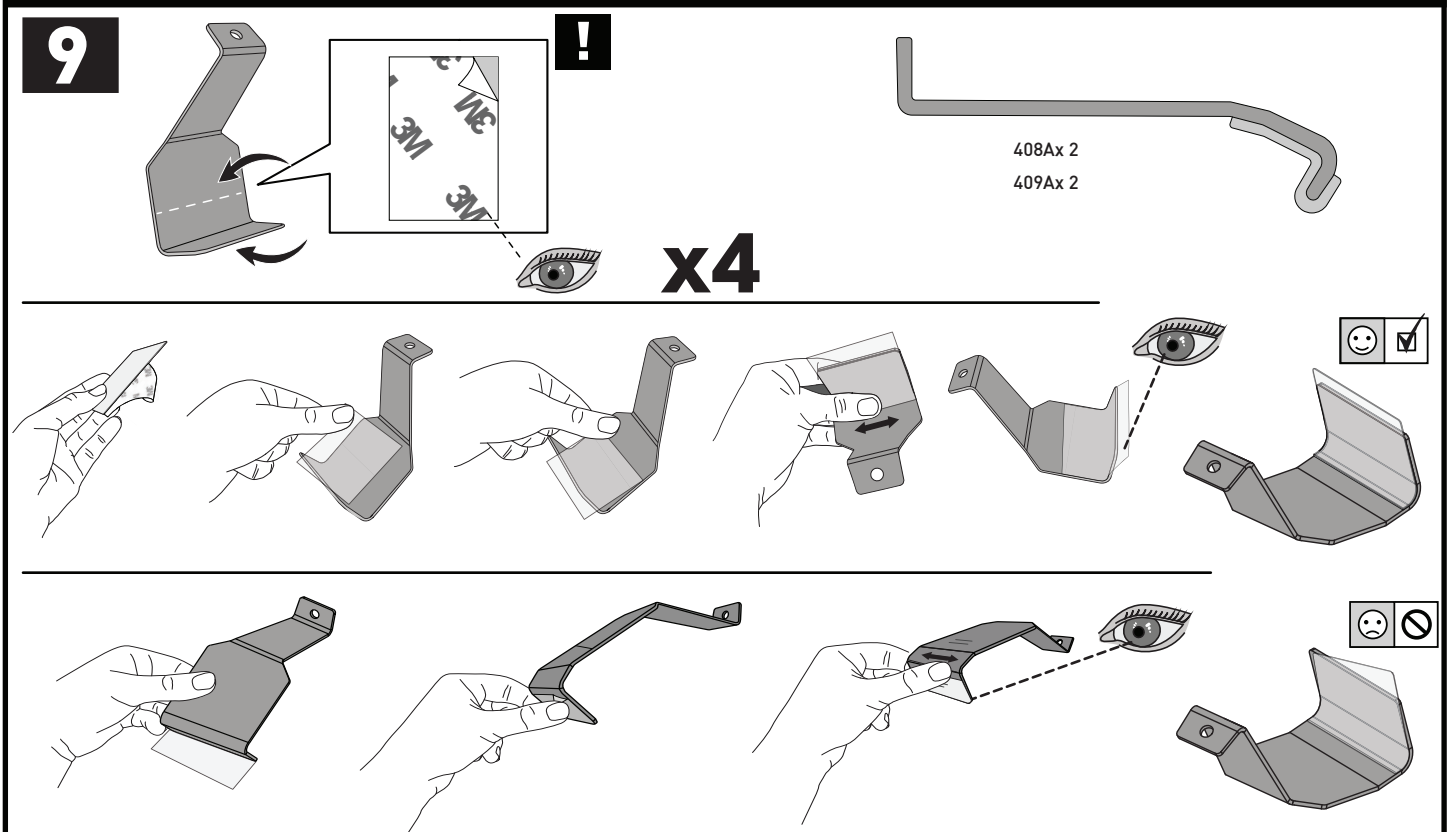
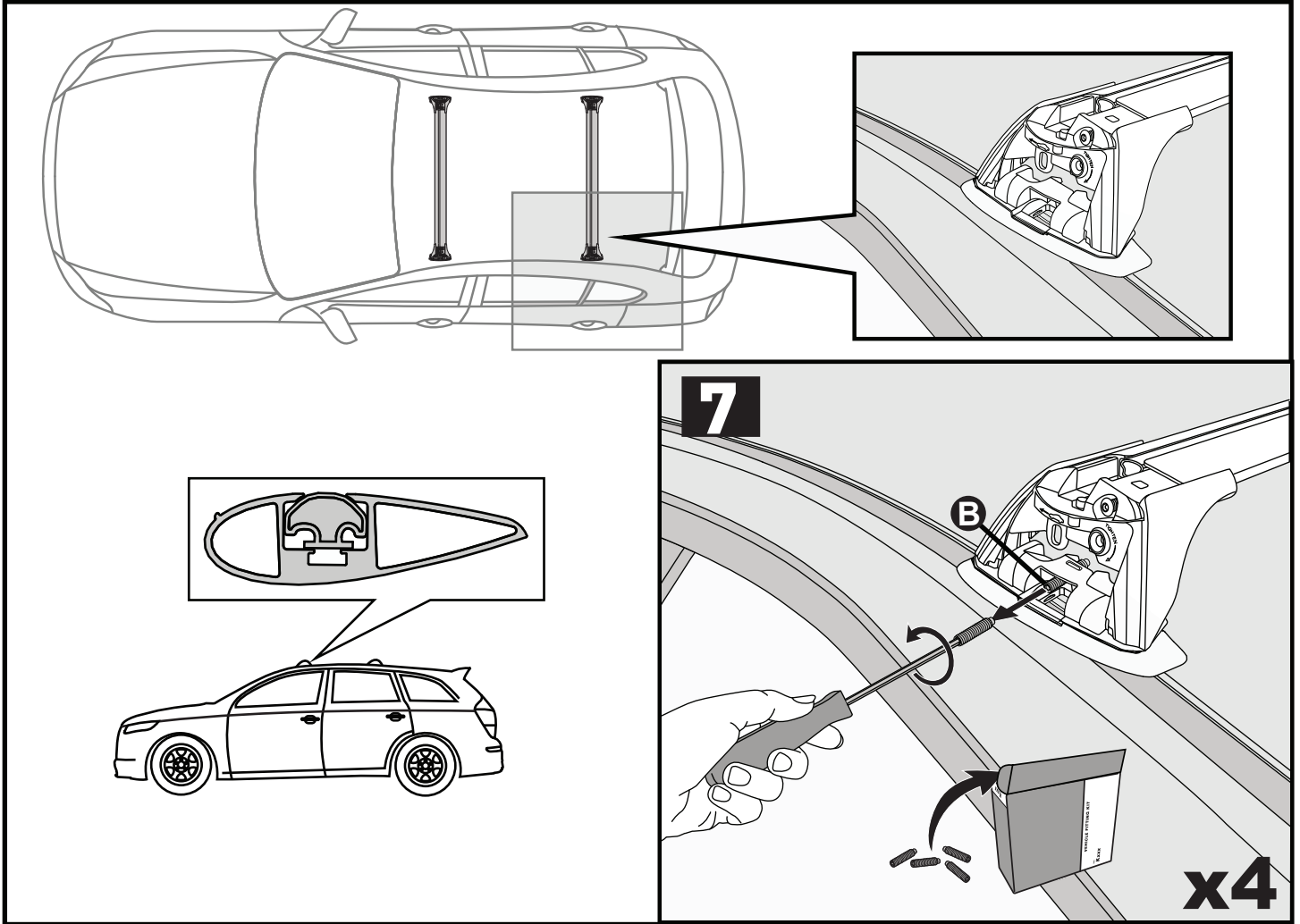


6

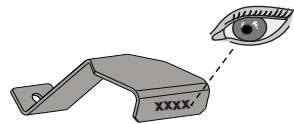
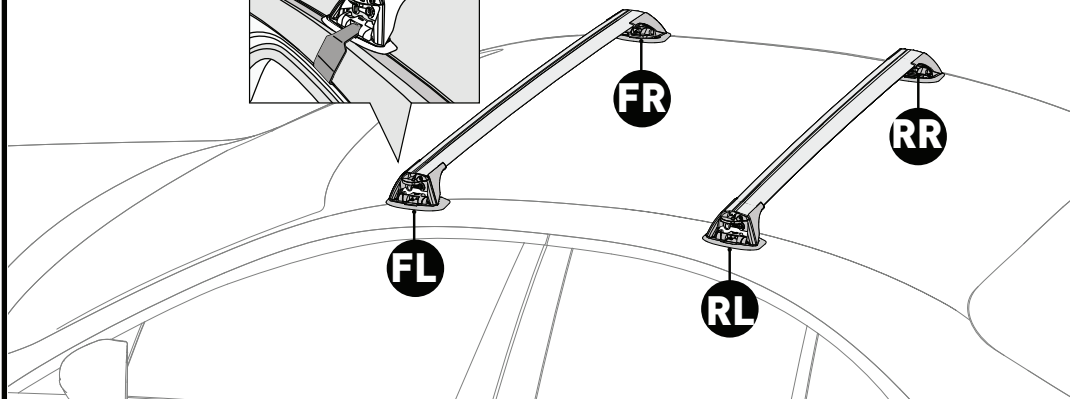
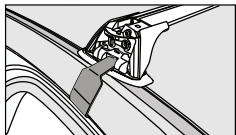
mm / inches



		A	B
Toyota Vitz, 5dr Hatch 05-10	EU	A = 380 mm (15")	B = 320 mm (12 5/8")
Toyota Yaris, 5dr Hatch 05-10	EU, ZA	A = 380 mm (15")	B = 320 mm (12 5/8")
Toyota Yaris, 5dr Hatch Aug 05-11	AU, NZ	A = 380 mm (15")	B = 320 mm (12 5/8")



9



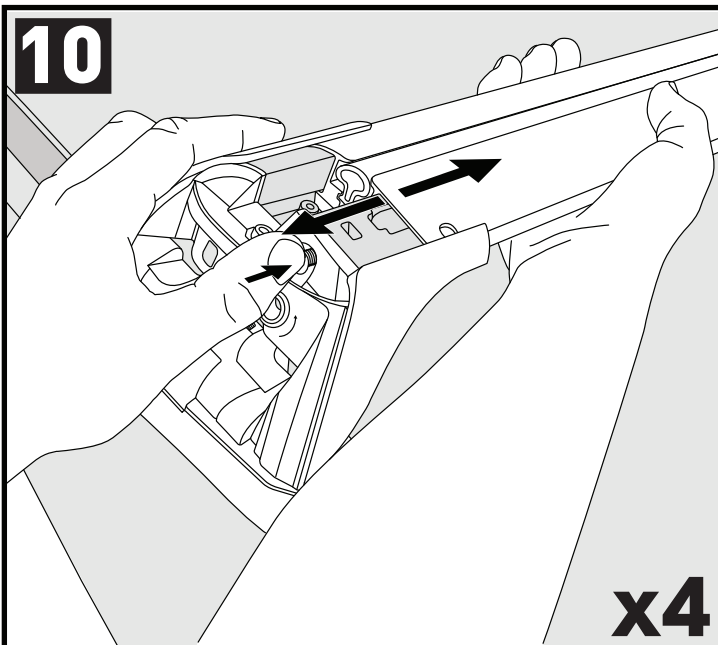
FR = 408A

FL = 408A

RR = 409A

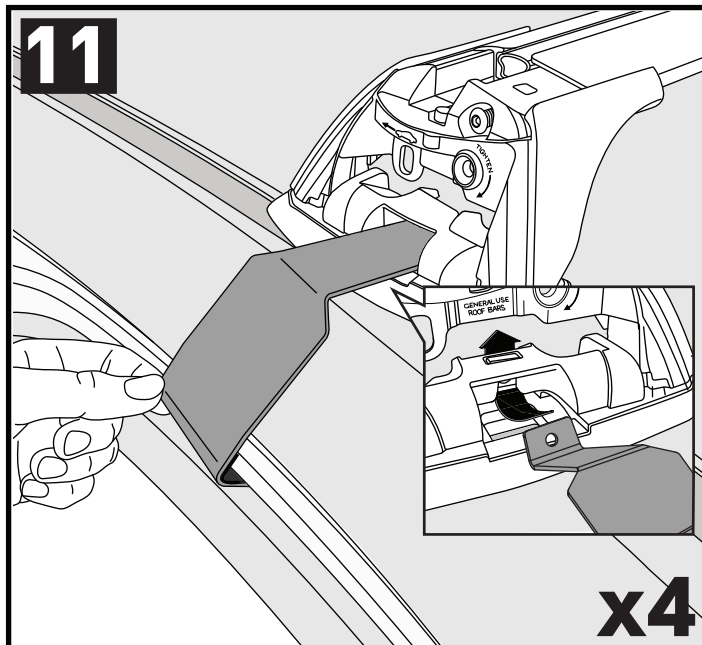
RL = 409A

10



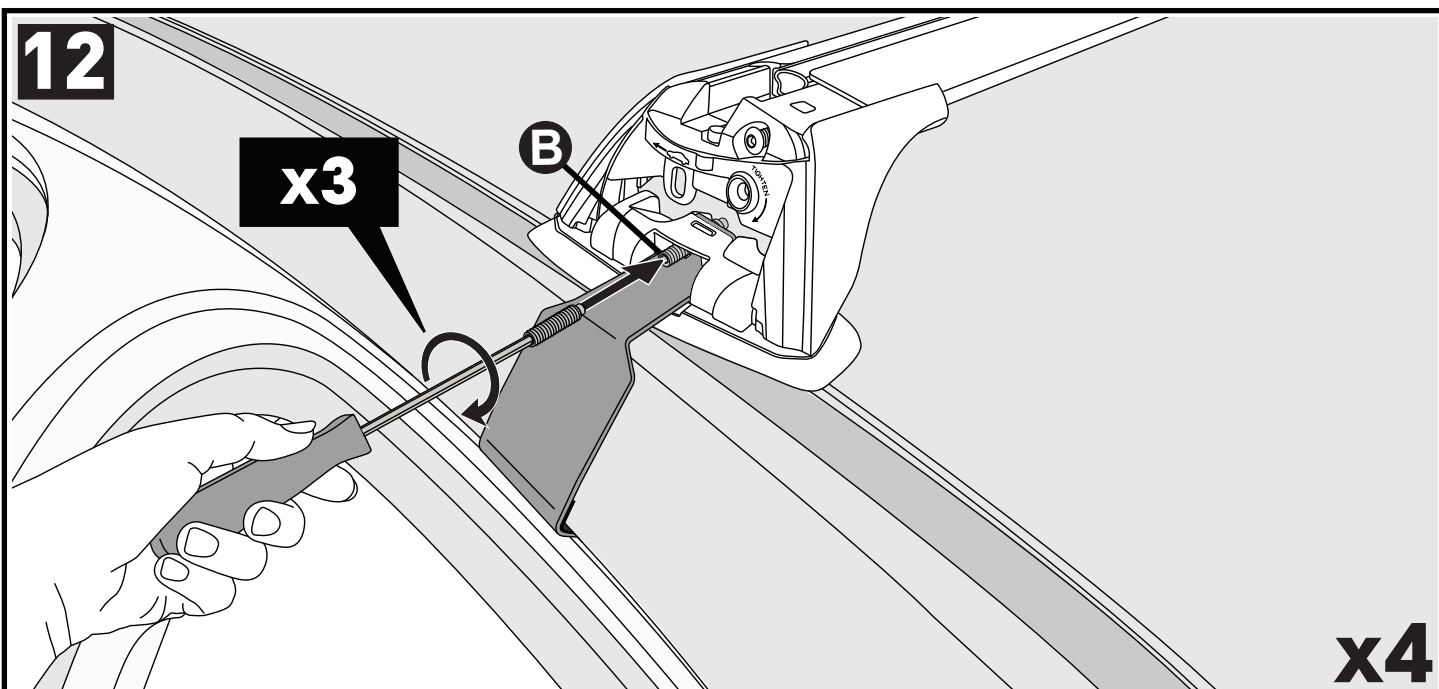
x4

11



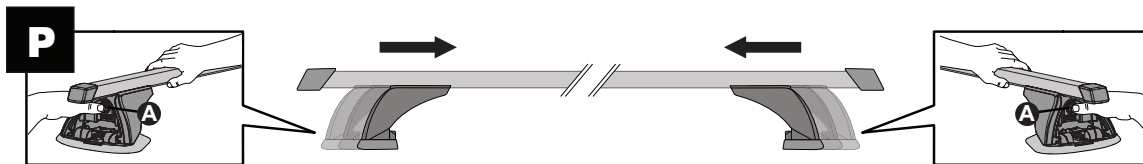
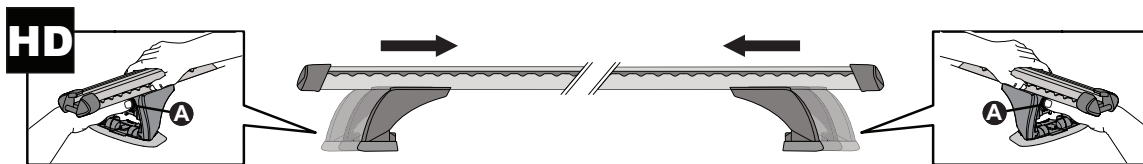
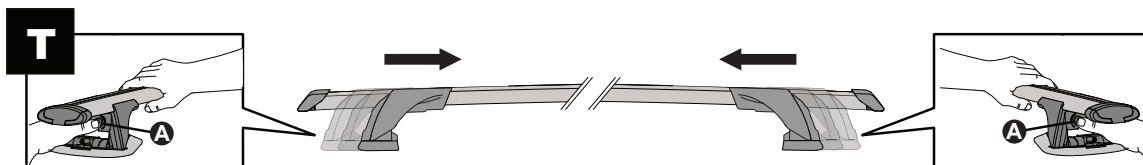
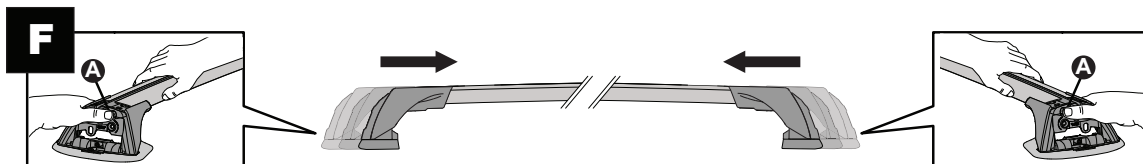
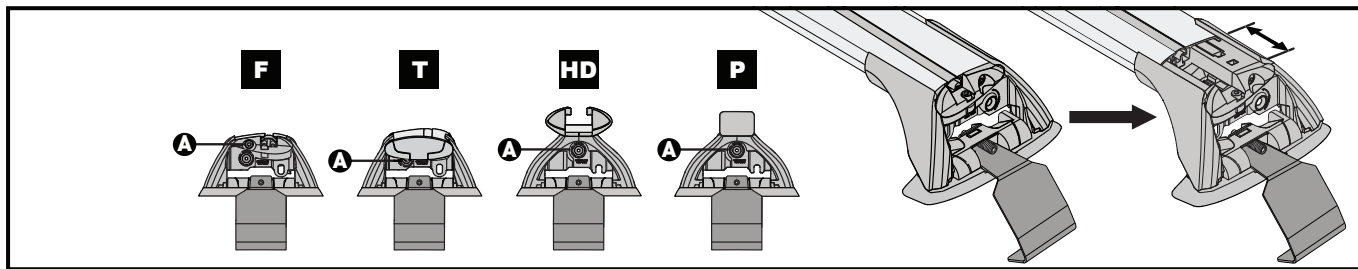
x4

12



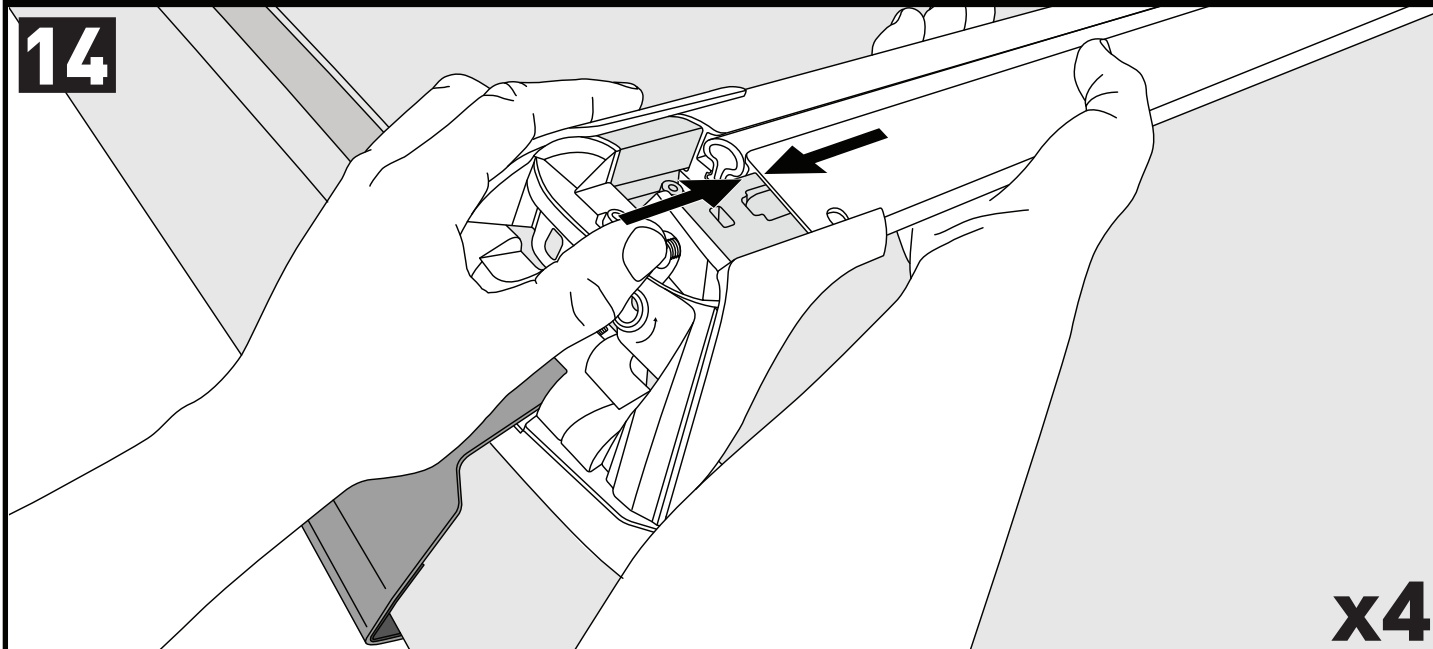
x4

13

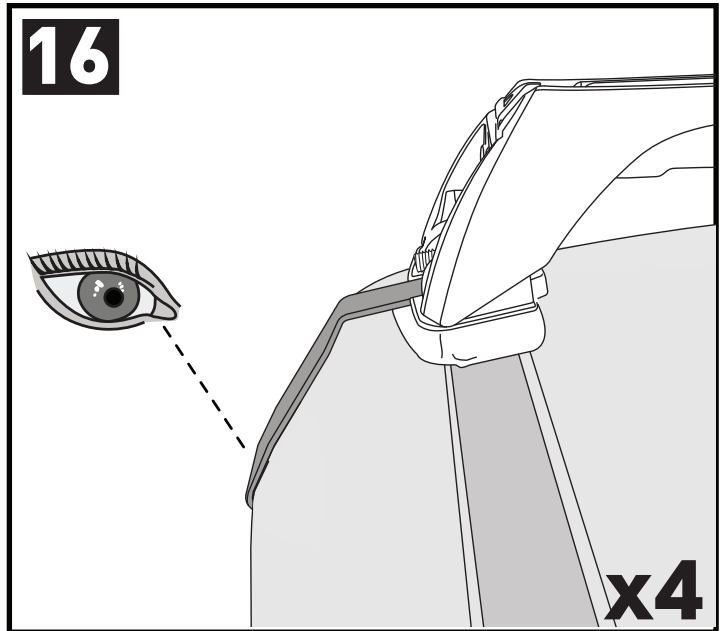
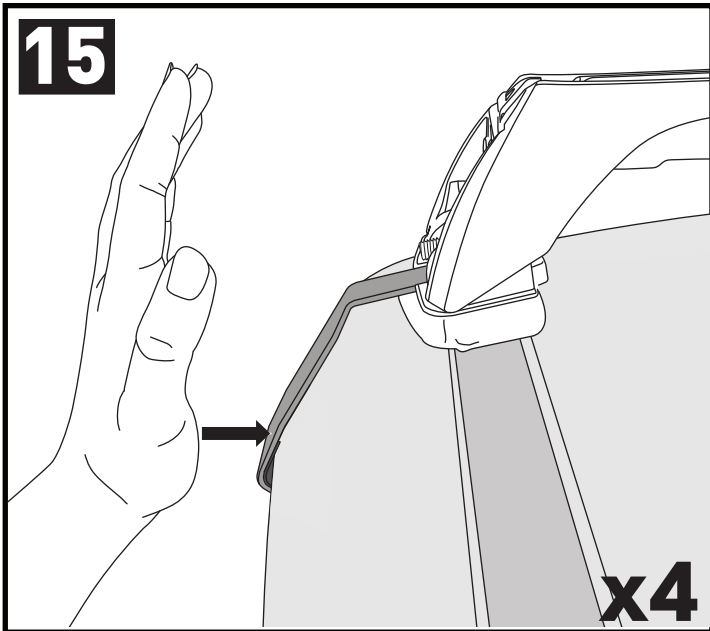


CLOSE • GESCHLOSSEN • CERRAR • FERMER • LUKKE • FECHAR • ЗАКРЫТЬ • CHIUDERE • BLISKO
 ZAVŘÍT • ZAVRIETĚ • GESLOTEN • STÄNGA • LUK • ЗАКРИТИ • SULKEA

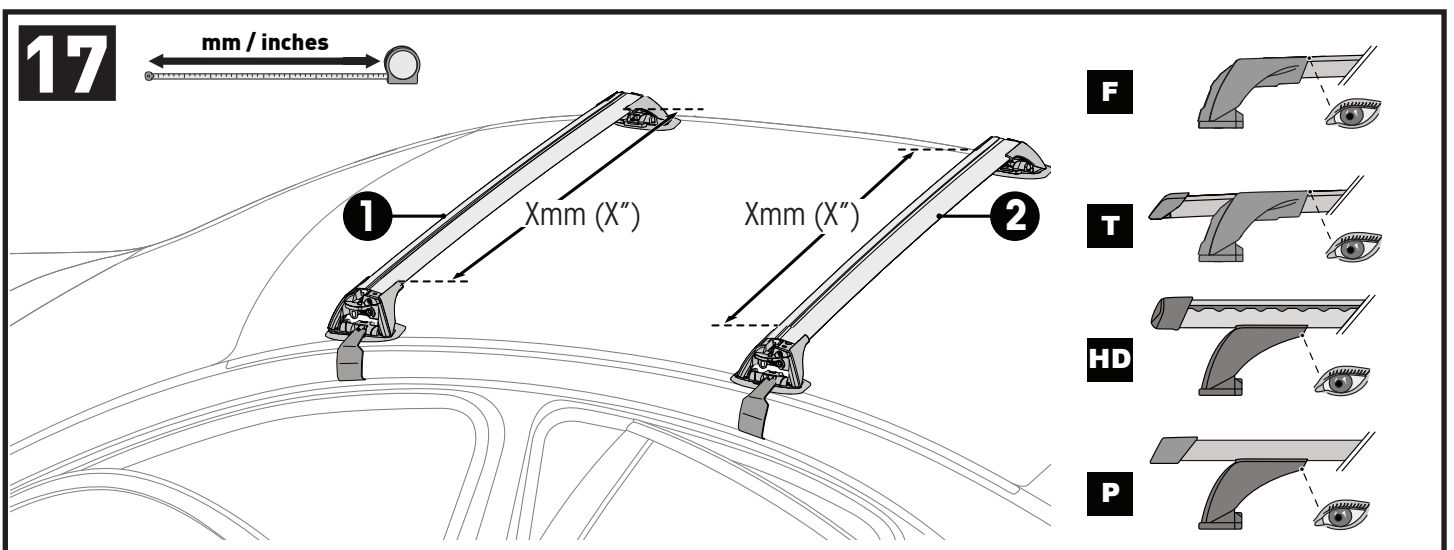
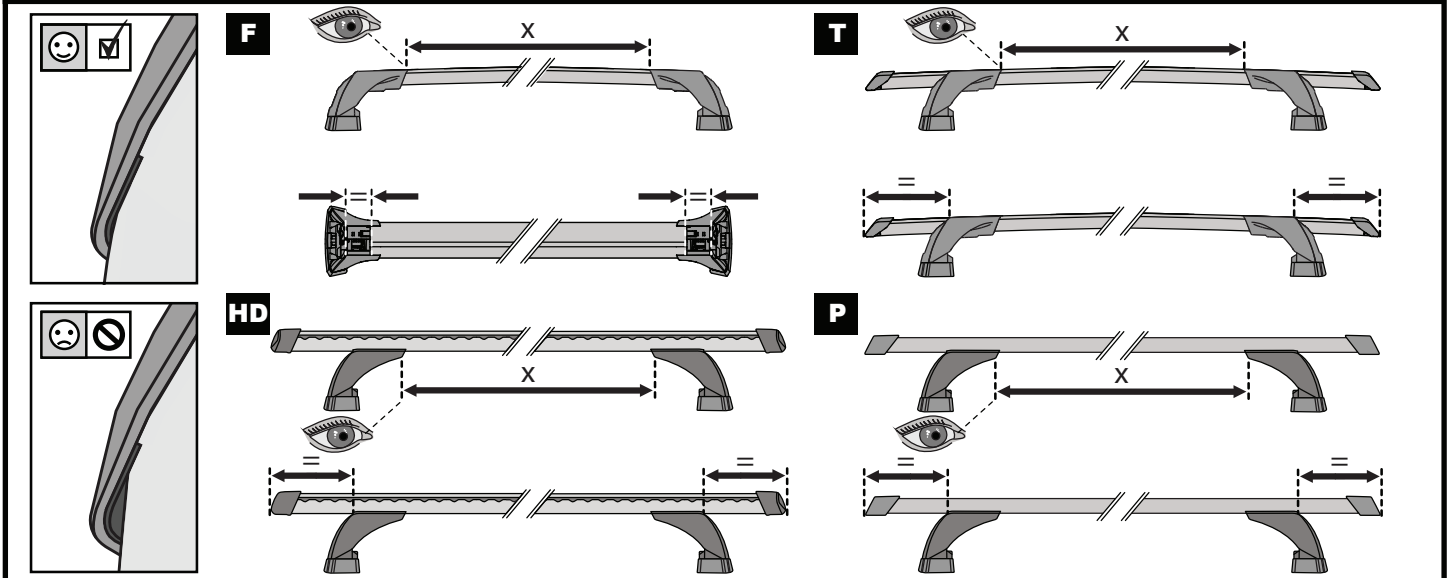
14





x4

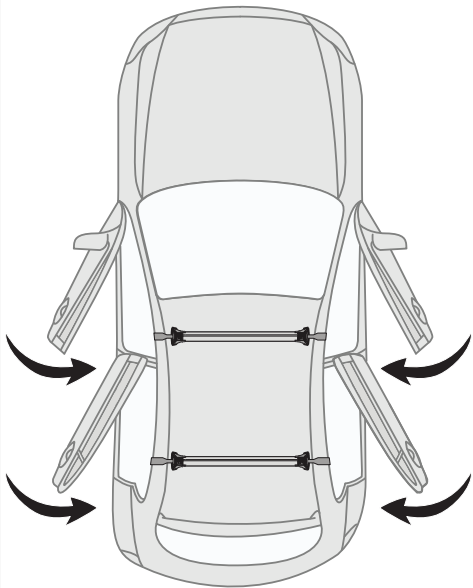


**ATTENTION • ACHTUNG • ATENCIÓN • ATTENTION • OPPMERKSOMHET • ATENÇÃO • ВНИМАНИЕ • ATTENZIONE
 UWAGA • UPOZORNĚNÍ • UPOZORNENIE • LET OP • UPPMÄRKSAMHET • OPMÆRKSOMHED • УВАГА • HUOMIO**



		1	2
Toyota Vitz, 5dr Hatch 05-10	EU	X = 770 mm (30 3/8")	X = 690 mm (27 1/8")
Toyota Yaris, 5dr Hatch 05-10	EU, ZA	X = 770 mm (30 3/8")	X = 690 mm (27 1/8")
Toyota Yaris, 5dr Hatch Aug 05-11	AU, NZ	X = 770 mm (30 3/8")	X = 690 mm (27 1/8")

18



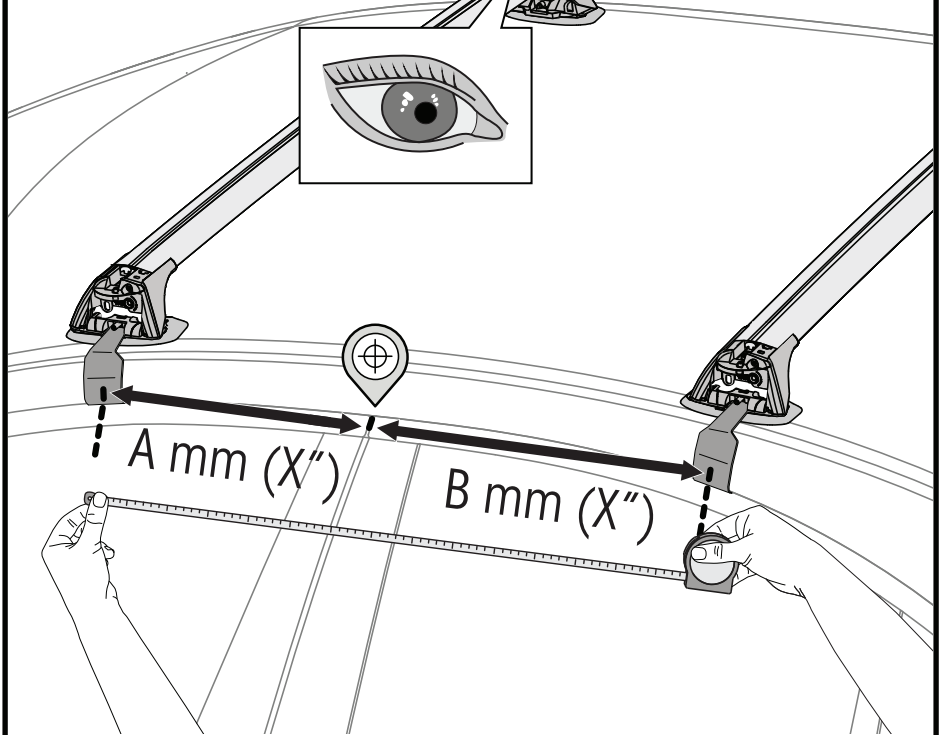
19



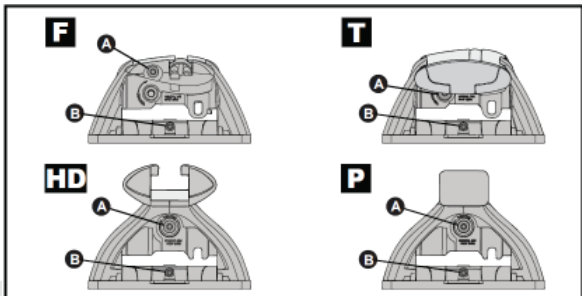
6

mm / inches

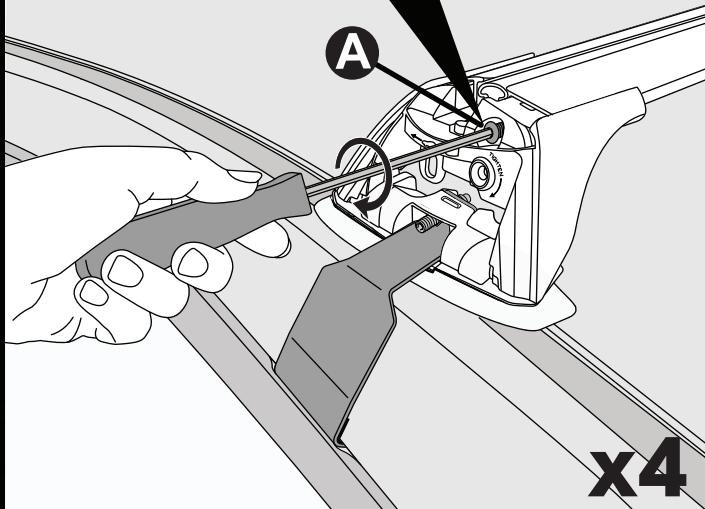
		A	B
Make Model_Variant	Vehicle Type xx+	xxxx mm (xxx in)	xxxx mm (xxx in)
Make Model_Variant	Vehicle Type xx+	xxxx mm (xxx in)	xxxx mm (xxx in)
Make Model_Variant	Vehicle Type xx+	xxxx mm (xxx in)	xxxx mm (xxx in)



20

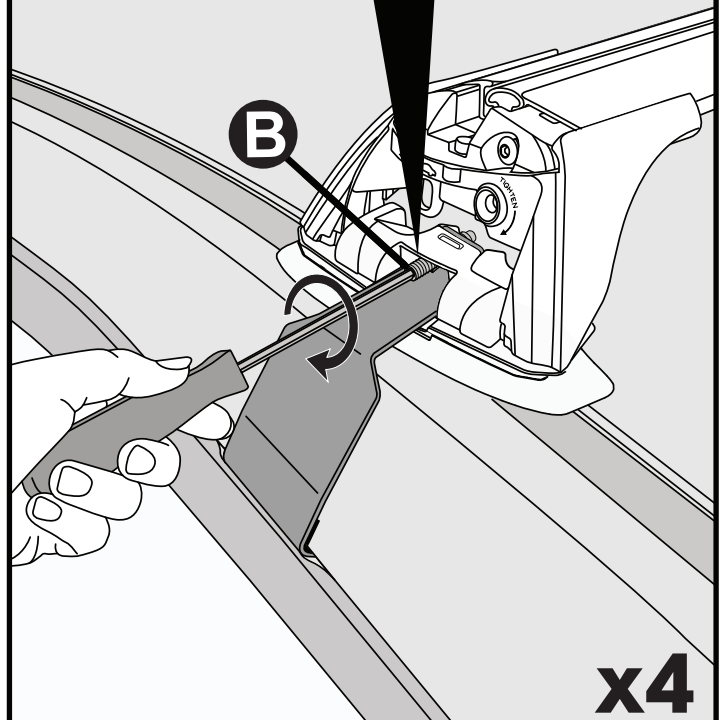


**2 Nm
(18 lb-in)**

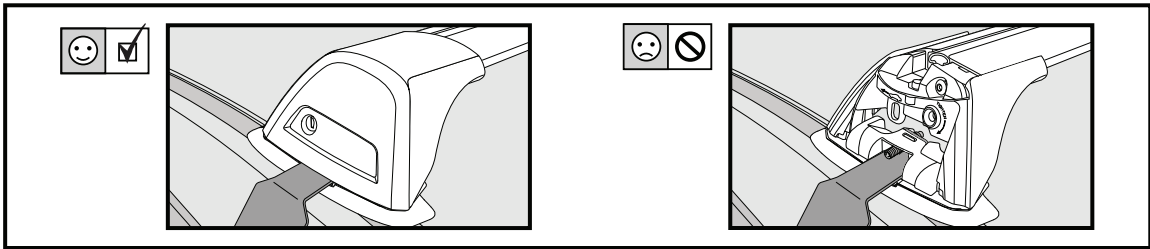
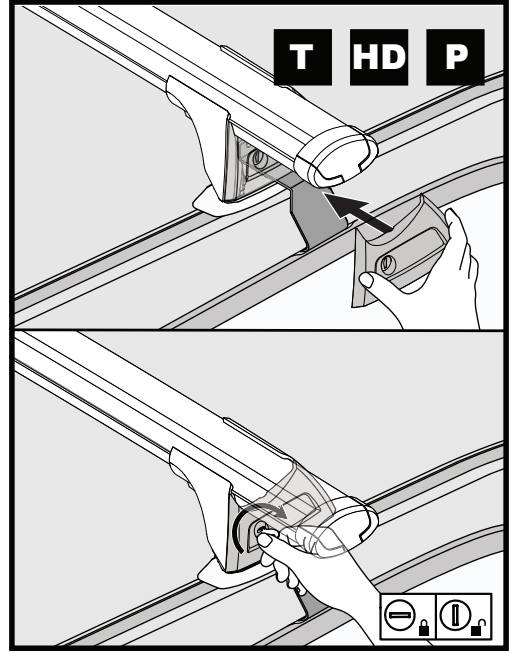
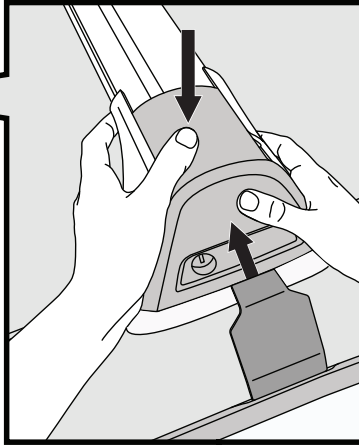
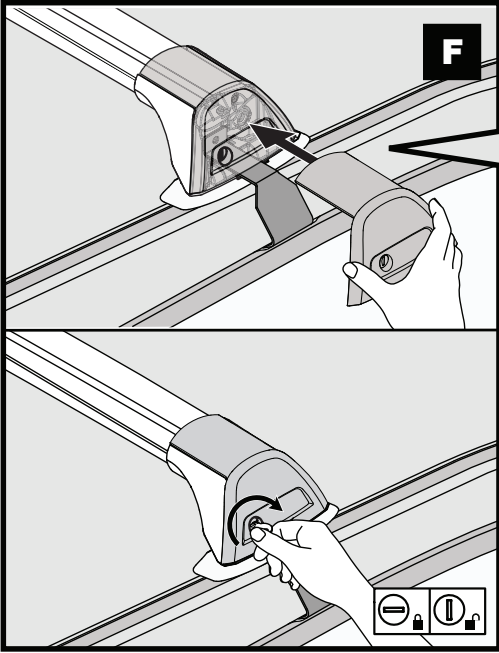


21

**2.5 Nm
(22 lb-in)**

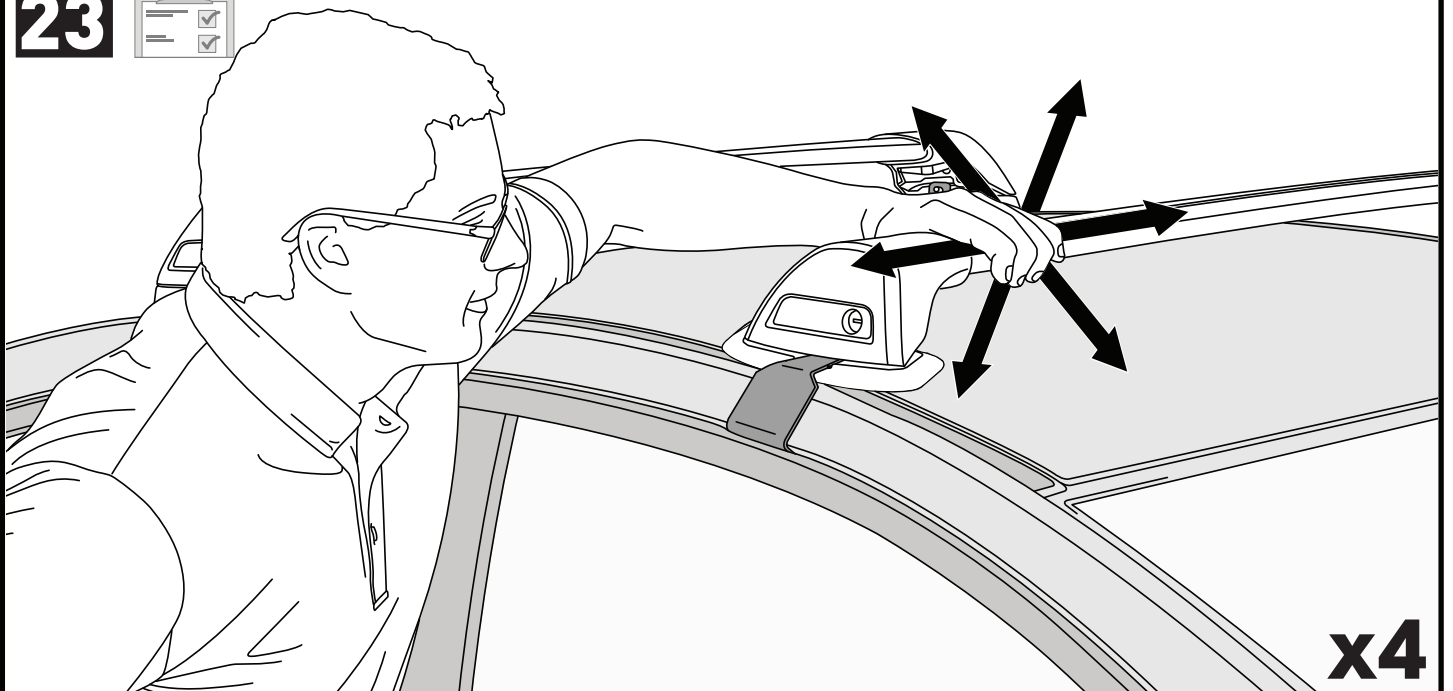


22



x4

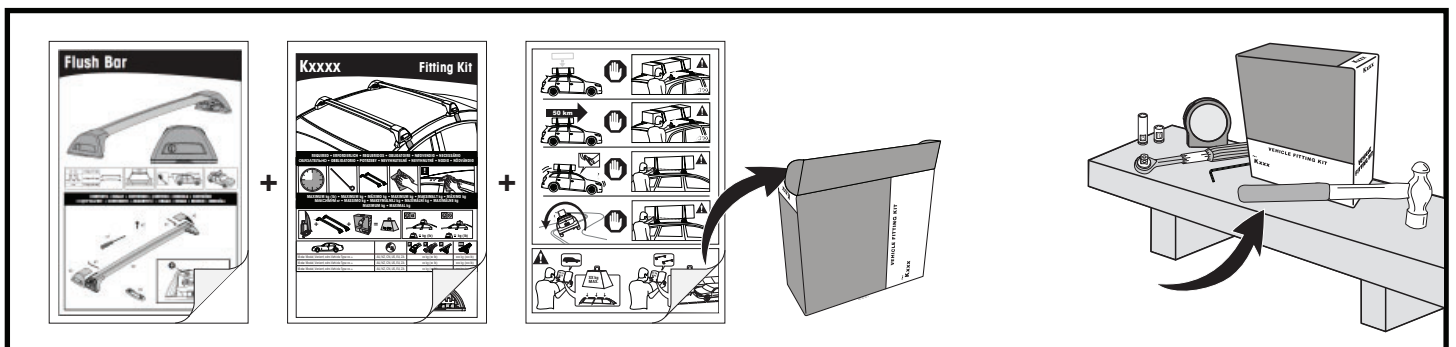
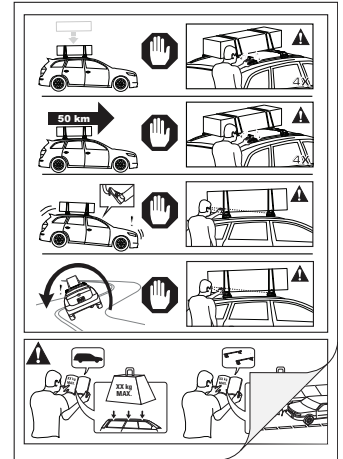
23



x4

**ATTENTION • ACHTUNG • ATENCIÓN • ATTENTION • OPPMERKSOMHET • ATENÇÃO • ВНИМАНИЕ • ATTENZIONE
 UWAGA • UPOZORNĚNÍ • UPOZORNENIE • LET OP • UPPMÄRKSAMHET • ОПМÆRКСОМHED • УБАГА • HUOMIO**

- EN** Please read safety and warranty booklet included with this product prior to use. For more information visit your local dealer.
- DE** Bitte lesen und beachten Sie die beiliegende Montageanleitung, Sicherheitshinweise und Garantiebedingungen bevor Sie das Produkt montieren/benutzen. Für weitere Informationen kontaktieren Sie bitte Ihnen Händler.
- ES** Por favor, lea folleto de seguridad y garantía que se incluye con este producto antes de su uso . Para obtener más información, visite a su distribuidor local.
- FR** Veuillez lire attentivement le manuel de sécurité et de garantie avant utilisation. Pour plus d'informations, visitez votre concessionnaire local.
- NO** Vennligst les hefte om sikkerhet og garanti som er vedlagt dette produkt før det tas i bruk. For mer informasjon ta kontakt med din forhandler.
- PT** Por favor leia o manual de segurança e garantia incluído, antes de utilizar o produto. Para mais informações visite o seu revendedor local.
- RU** Пожалуйста, ознакомьтесь с инструкцией перед тем, как использовать товар. Для получения более подробной информации обратитесь к местному дилеру.
- IT** Si prega di leggere il libretto di sicurezza e garanzia incluso nel prodotto prima dell'uso. Per maggiori informazioni visita il rivenditore locale.
- PL** Proszę zapoznać się z warunkami gwarancji i bezpieczeństwa przed użyciem produktu. W celu uzyskania dodatkowych informacji proszę kontaktować się z najbliższym autoryzowanym punktem sprzedaży.
- CS** Před použitím si prosím přečtete přiložené informace o bezpečnosti a záručních podmínkách. Pro více informací navštivte nejbližšího dealera.
- SK** Pred použitím si prosím prečítajte priložené informácie o bezpečnosti a záručných podmienkach. Pre viac informácií navštívte najbližšieho diera.
- NL** A.U.B. bijgesloten garantie- en veiligheidsinstructies grondig lezen voor gebruik van dit product. Voor meer informatie graag contact opnemen met uw dealer.
- SV** Var snäll och läs igenom säkerhets- och garantihäftet som medföljer produkten före användning. För mer information besök din lokala återförsäljare.
- DK** Læs venligst sikkerheds- og garantibogsholderen, der følger med dette produkt, inden brug. For mere information besøg din lokale forhandler.
- UA** Будь ласка, ознайомтеся з бронею безпеки та гарантії, включені до цього продукту перед використанням. Для отримання додаткової інформації відвідайте місцевого дилера.
- FI** Lue tämän tuotteen mukana toimitetut turvallisuus- ja takuu huoltopalvelut ennen käyttöä. Lisätietoja saat paikalliselta jälleenmyyjältä.



Yakima Australia Pty Ltd
 17 Hinkler Court, Brendale
 QLD 4500, Australia
 1800 143 548
www.prorack.com.au
www.whispbar.com.au
www.yakima.com.au

Yakima Products, Inc.
 4101 Kruse Way
 Lake Oswego, OR. 97035 USA
 888 925 4621
www.yakima.com

WORKS WITH: