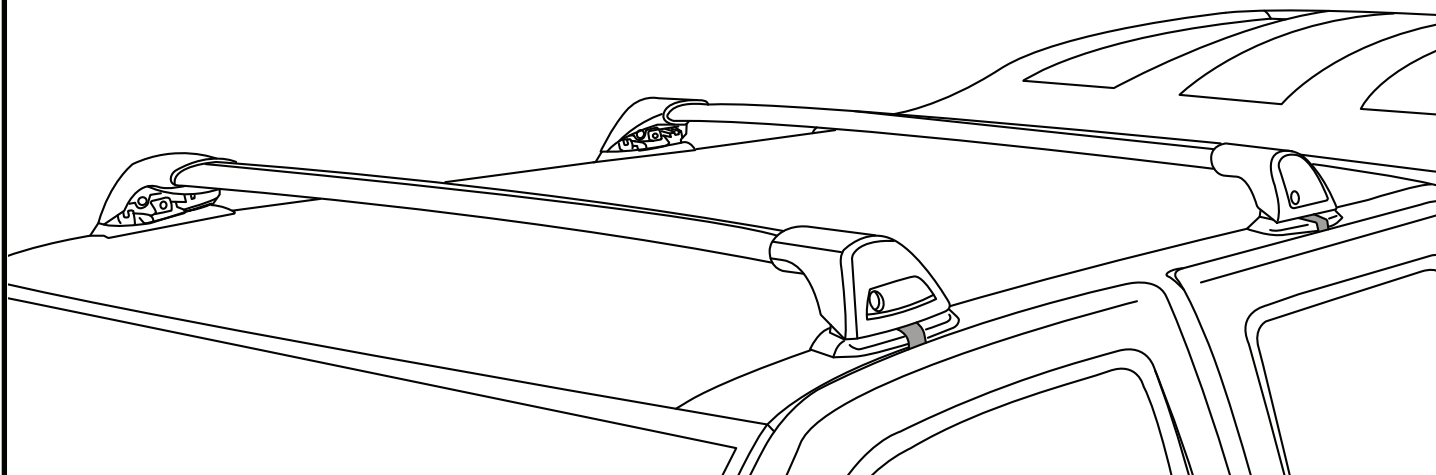


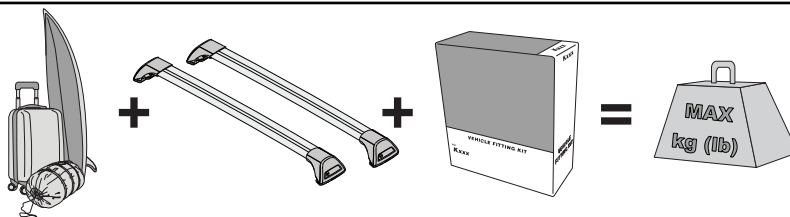
# K199





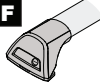
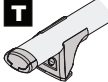
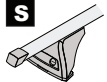

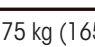
# Instructions



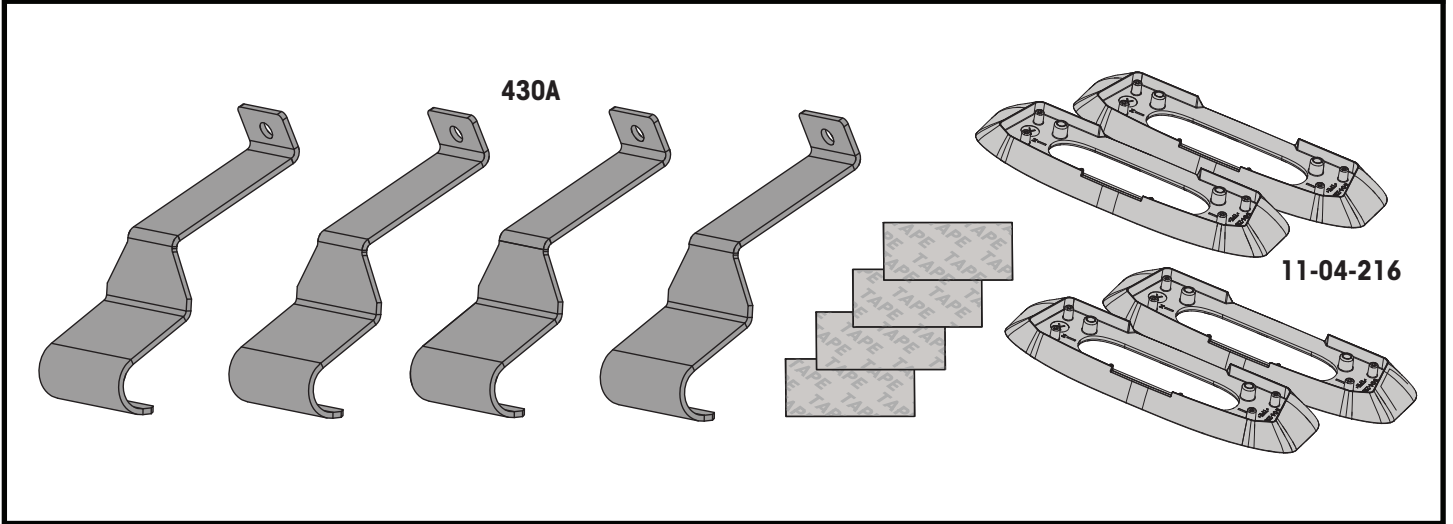
## MAX kg (lb)



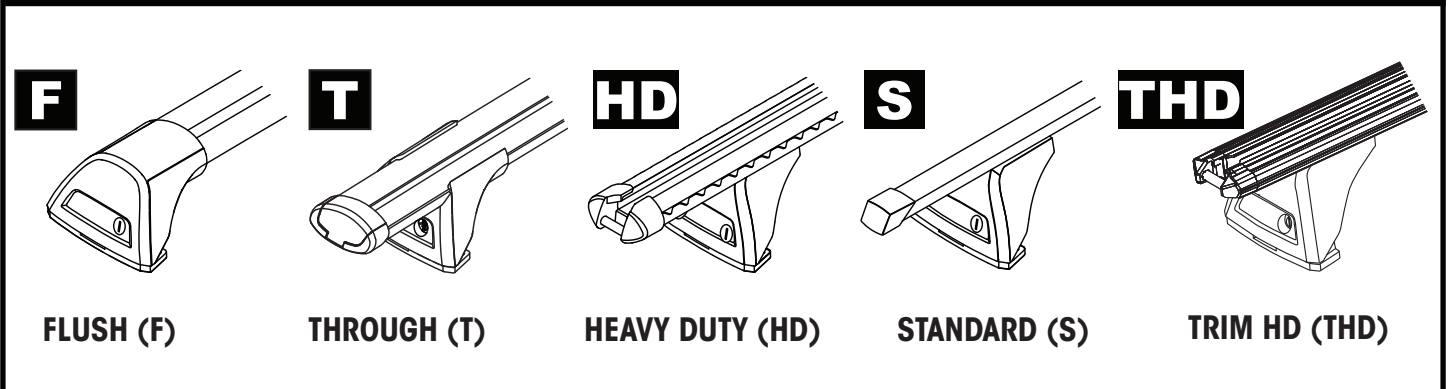
- EN** ALWAYS REFER TO OUR WEBSITE FOR THE LATEST VERSION OF INSTRUCTIONS.
- DE** BESUCHEN SIE IMMER UNSERE WEBSITES, UM DIE NEUESTE VERSION DER ANWEISUNGEN ZU ERHALTEN.
- ES** CONSULTE NUESTRAS PÁGINAS WEB PARA VER LA ÚLTIMA VERSIÓN DE LAS INSTRUCCIONES.
- FR** RÉFÉREZ VOUS TOUJOURS À NOS SITES INTERNET POUR CONSULTER LA DERNIÈRE VERSION DES INSTRUCTIONS.
- NO** DEN NYESTE VERSJONEN AV INSTRUKSJONENE ER ALLTID TILGJENGELIG PÅ VÅRE NETTSIDER.
- PT** CONSULTE SEMPRE OS NOSSOS WEBSITES PARA OBTER A MAIS RECENTE VERSÃO DAS INSTRUÇÕES.
- RU** АКТУАЛЬНАЯ ВЕРСИЯ ИНСТРУКЦИИ ДОСТУПНА НА НАШЕМ САЙТЕ.
- IT** FARE SEMPRE RIFERIMENTO AI NOSTRI SITI WEB PER L'ULTIMA VERSIONE DELLE ISTRUZIONI.
- PL** ZAWSZE SPRAWDZAJ NASZĄ STRONĘ INTERNETOWĄ, ABY UZYSKAĆ NAJNOWSZĄ WERSJĘ INSTRUKCJI.
- CS** NEJNOVĚJŠÍ VERZI POKYNŮ VŽDY NAJDETE NA NAŠI WEBOVÉ STRÁNCE.
- SK** POSLEDNÚ VERZIU POKYNOV VŽDY NÁJDETE NA NAŠICH WEBOVÝCH STRÁNKACH.
- NL** RAADPLEEG ALTIJD ONZE WEBSITES VOOR DE MEEST RECENTE VERSIE VAN DE INSTRUCTIES.
- SV** SE ALLTID VÅRA WEBBPLATSER FÖR DEN SENASTE VERSIONEN AV INSTRUKTIONERNA.
- DK** DEN NYESTE VERSION AF VEJLEDNINGERNE ER ALLTID TILGÆNGELIG PÅ VORES HJEMMESIDER.
- UA** ОСТАННЯ ВЕРСІЯ ІНСТРУКЦІЇ ЗАВЖДИ ДОСТУПНА НА НАШОМУ САЙТІ.
- FI** KATSO AINA VERKKOSIVUSTOILTAMME UUSIN VERSIO OHJEISTA.

|  |  | <b>F</b>  <b>T</b>  <b>S</b>  | <b>HD</b>  <b>THD</b>  |
|---|---|---|--|
| Ford Ranger Crew Cab, 4dr Ute Nov 06-11   | AU, NZ  | 75 kg (165 lb)  | 75 kg (165 lb)   |
| Ford Ranger Single Cab, 2dr Ute 06-11   | AU, EU, NZ, ZA  | 25 kg (55 lb)   | 25 kg (55 lb)  |
| Ford Ranger Super Cab, 4dr Ute 06-11  | AU, NZ, ZA  | 50 kg (110 lb)  | 50 kg (110 lb)   |
| Mazda BT-50 Crew Cab, 4dr Ute 07-12   | EU  | 75 kg (165 lb)  | 75 kg (165 lb)   |
| Mazda BT-50 Dual Cab, 4dr Ute Nov 06-Oct 11   | AU, NZ  | 75 kg (165 lb)  | 75 kg (165 lb)   |
| Mazda BT-50 Dual Cab, 4dr Ute 07-12   | ZA  | 75 kg (165 lb)  | 75 kg (165 lb)   |
| Mazda BT-50 Freestyle Cab, 4dr Ute 06-11  | ZA  | 50 kg (110 lb)  | 50 kg (110 lb)   |
| Mazda BT-50 Freestyle Cab, 4dr Ute Nov 06-Oct 11                                    | AU, NZ  | 50 kg (110 lb)  | 50 kg (110 lb)   |
| Mazda BT-50 Single Cab, 2dr Ute 06-11   | EU, ZA  | 25 kg (55 lb)   | 25 kg (55 lb)  |
| Mazda BT-50 Single Cab, 2dr Ute Nov 06-Oct 11                                       | AU, NZ  | 25 kg (55 lb)   | 25 kg (55 lb)  |

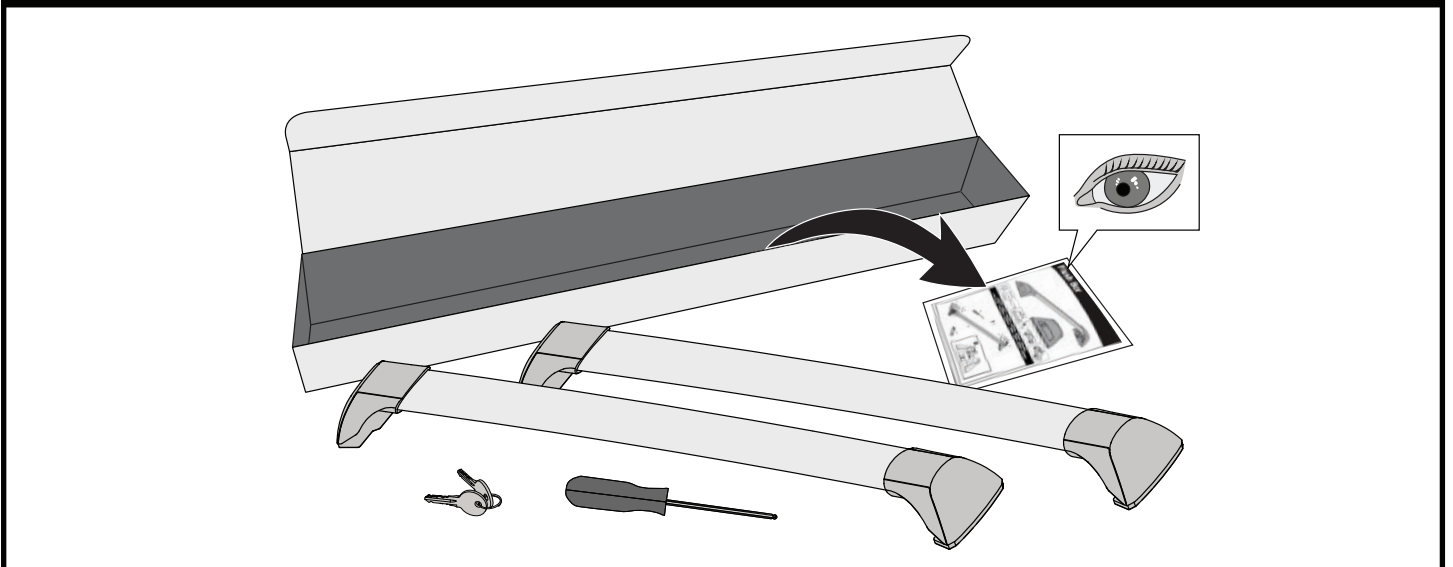
CONTENTS • INHALT • CONTENIDO • CONTENU • INNHOLD • CONTEÚDO • СОДЕРЖАНИЕ • CONTENUTO  
 ZAWARTOŚĆ • OBSAH • OBSAH • INHOUD • INNEHÅLL • INDHOLD • ЗМІСТ • SISÄLLYS

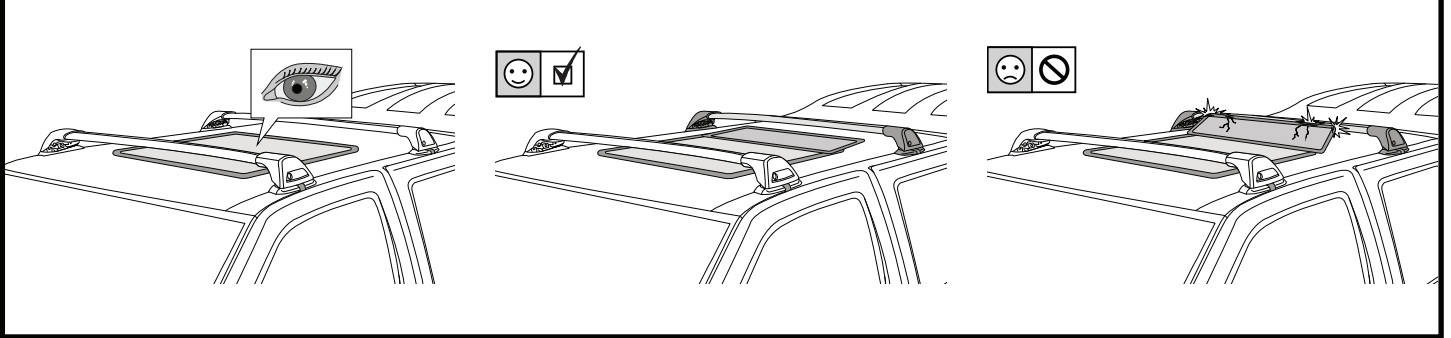


COMPATIBLE WITH • KOMPATIBEL MIT • COMPATIBLE CON • COMPATIBLE AVEC • KOMPATIBEL MED  
 • COMPATÍVEL COM • СОВМЕСТИМ С • COMPATIBLE CON • KOMPATYBILNY Z • KOMPATIBILNÍ S  
 • KOMPATIBILNÉ S • COMPATIBLE MET • KOMPATIBEL MED • KOMPATIBEL MED • СУМІСНИЙ З •  
 YHTEENSOPIVA

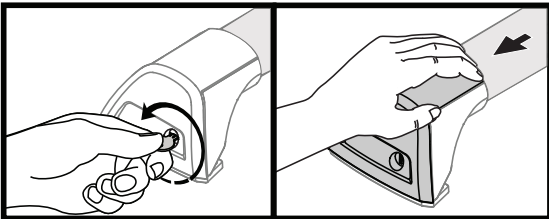


ATTENTION • ACHTUNG • ATENCIÓN • ATTENTION • OPPMERKSOMHET • ATENÇÃO • ВНИМАНИЕ • ATTENZIONE  
 UWAGA • UPOZORNĚNÍ • UPOZORNENIE • LET OP • UPPMÄRKSAMHET • ОPMÆRKSOMHED • УВАГА • HUOMIO

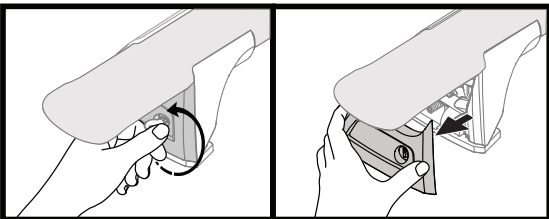
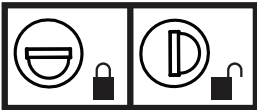




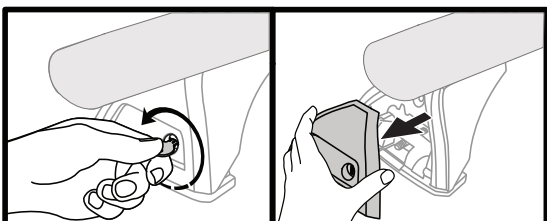
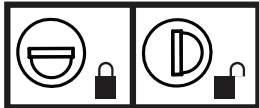
**1**



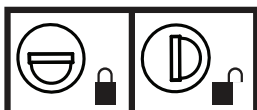
**F**



**T**



**HD**

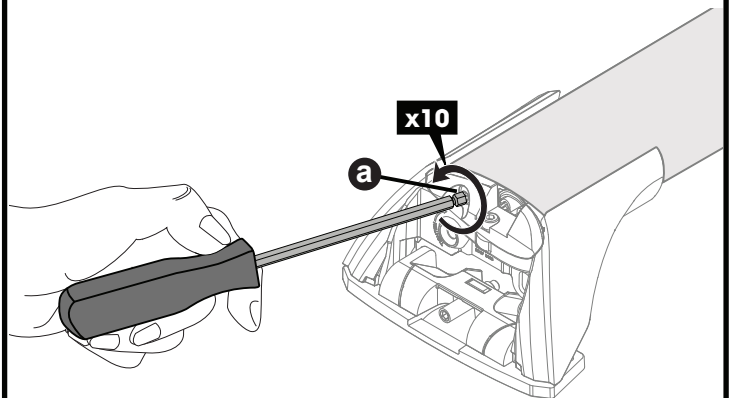
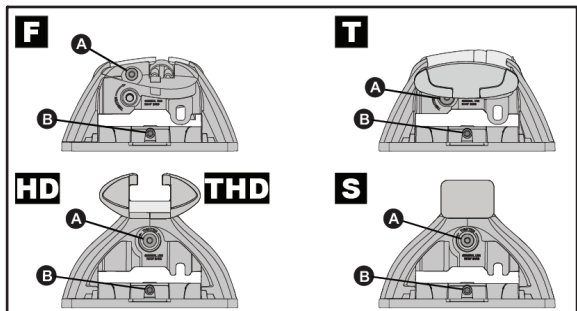
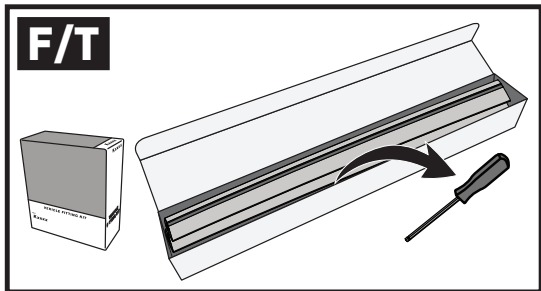
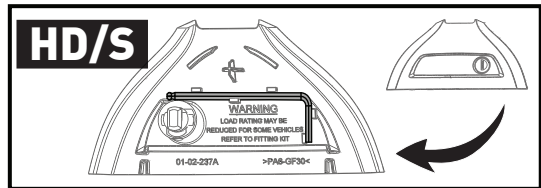


**S**

**THD**

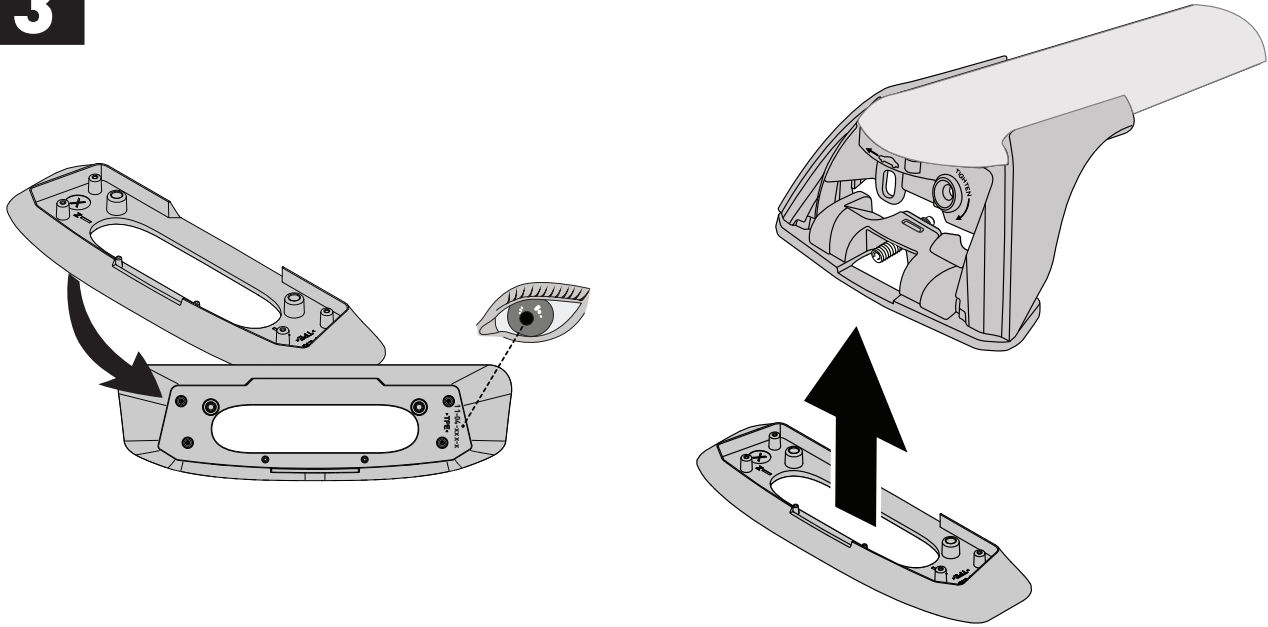
**x4**

**2**

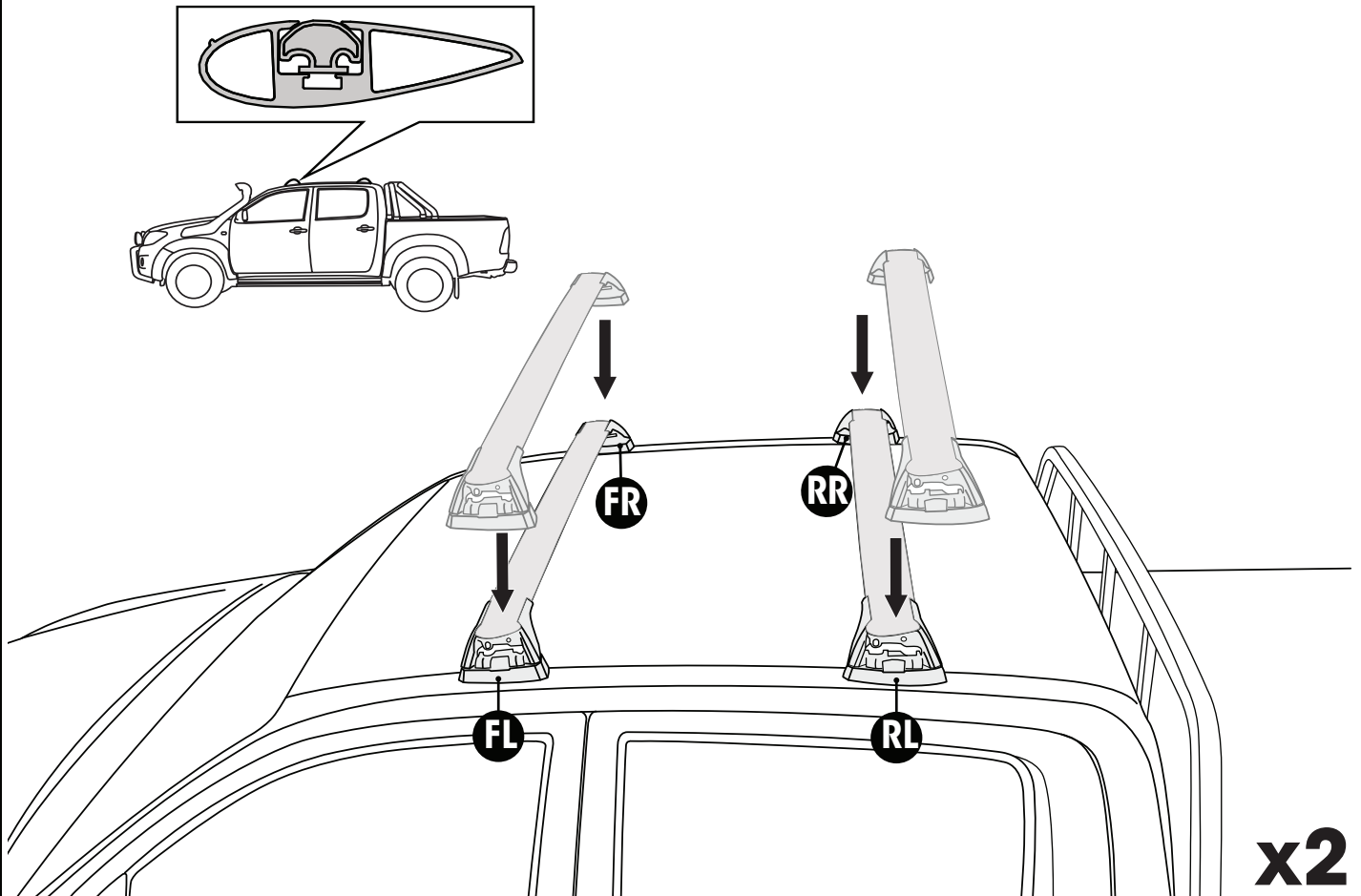


**x4**

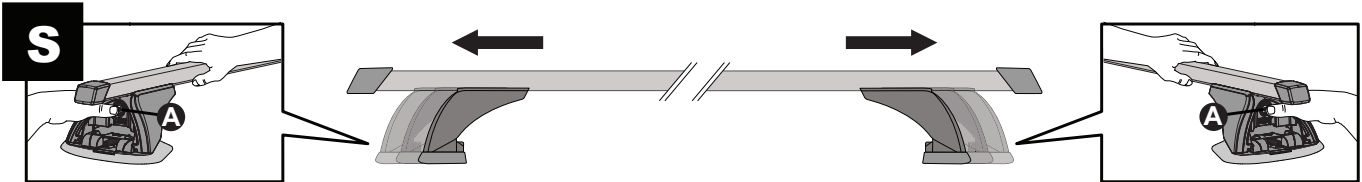
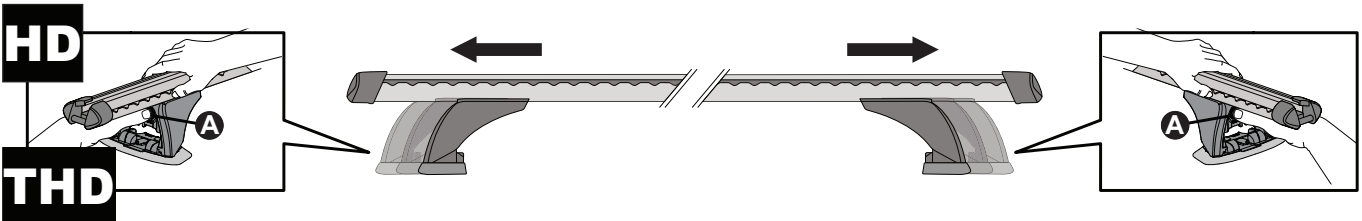
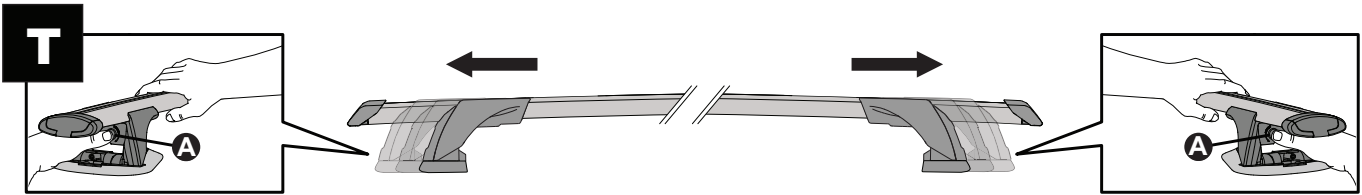
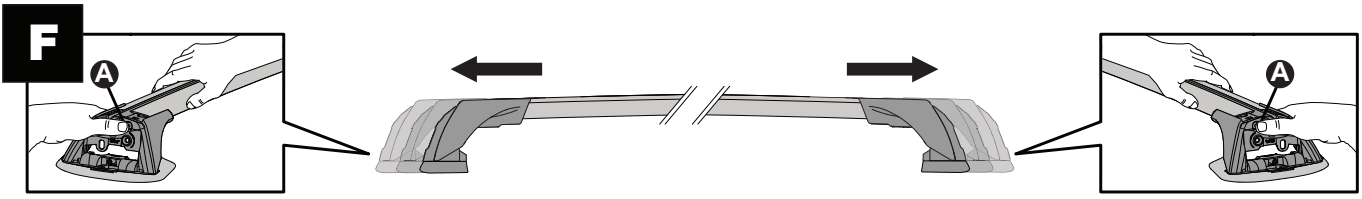
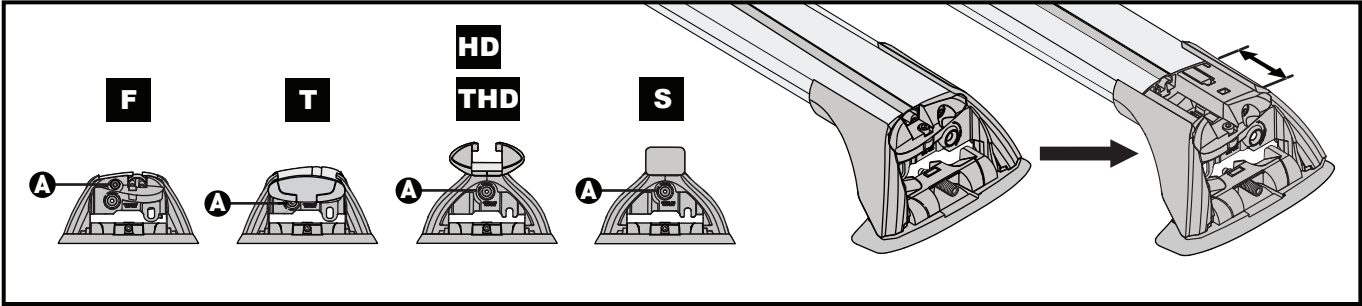
3



4

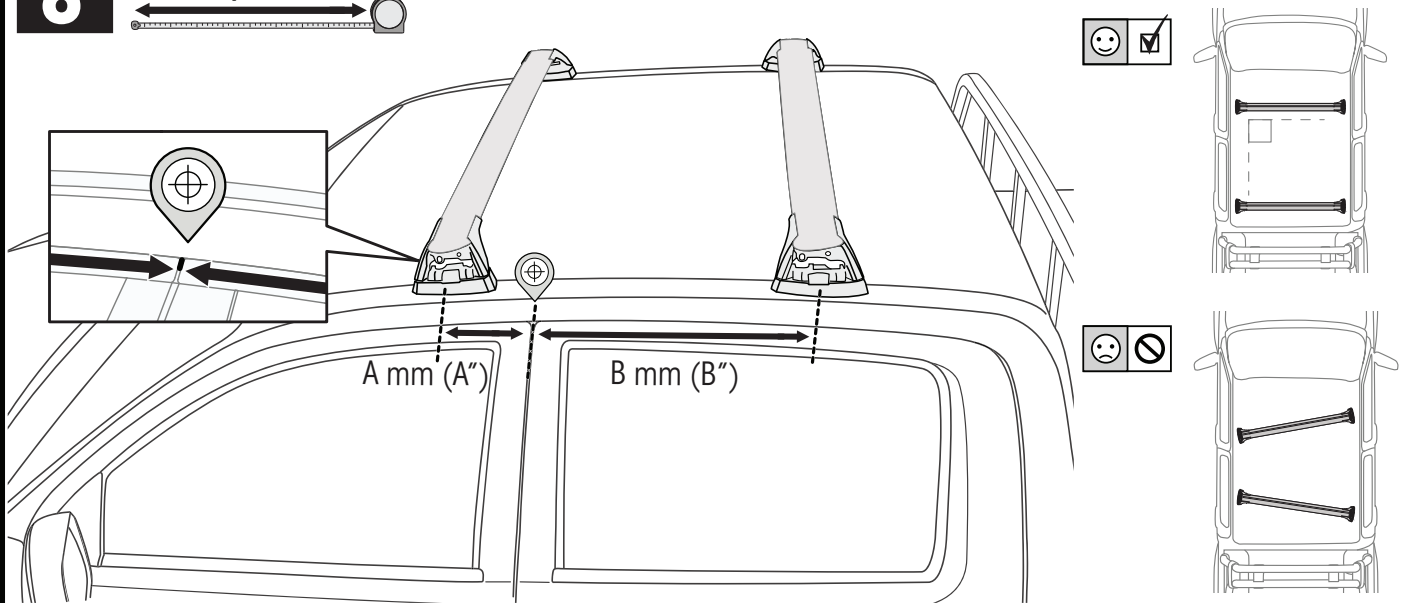




# 5



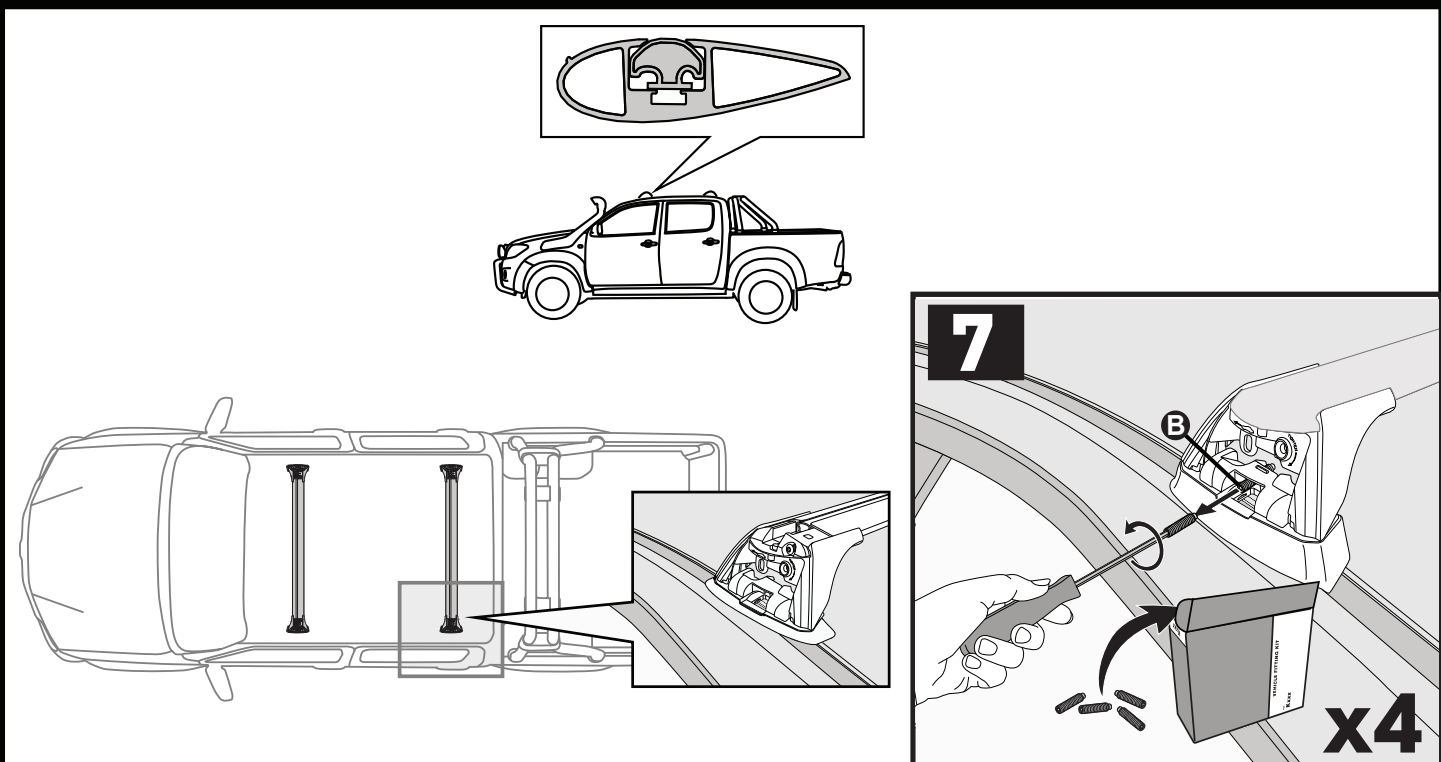
# 6

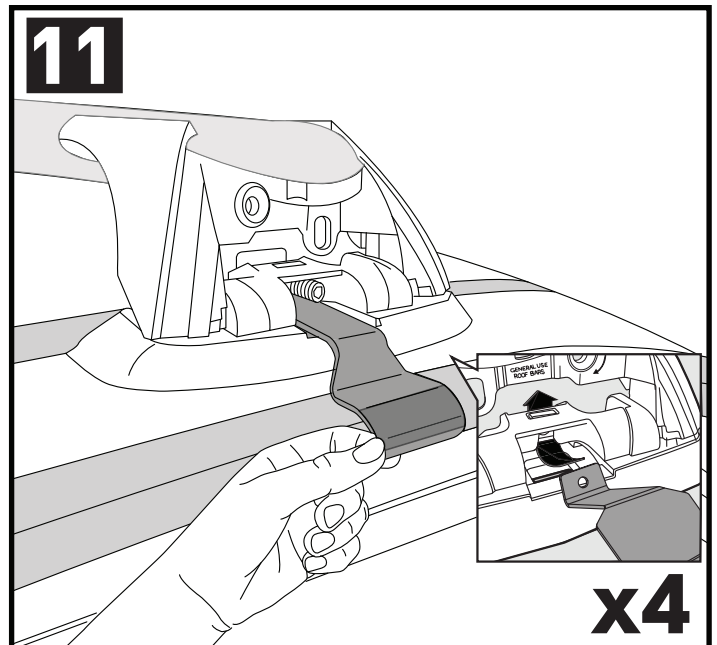
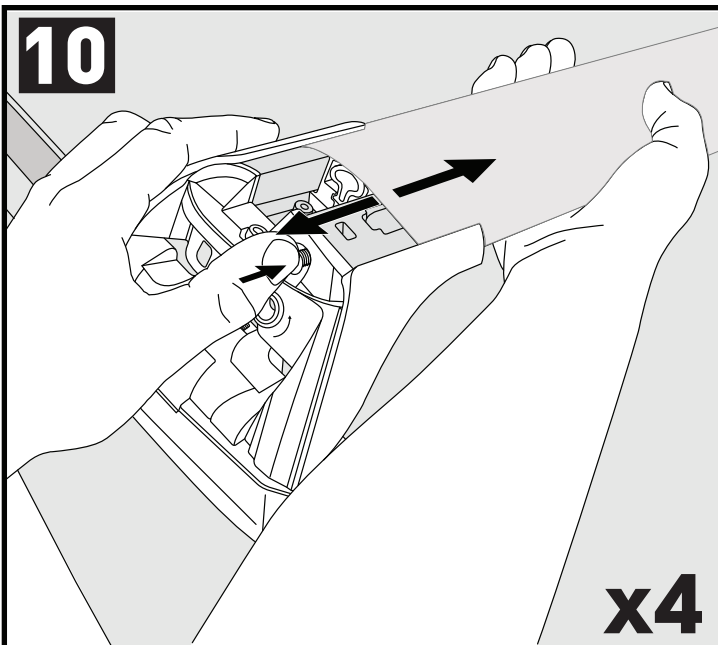
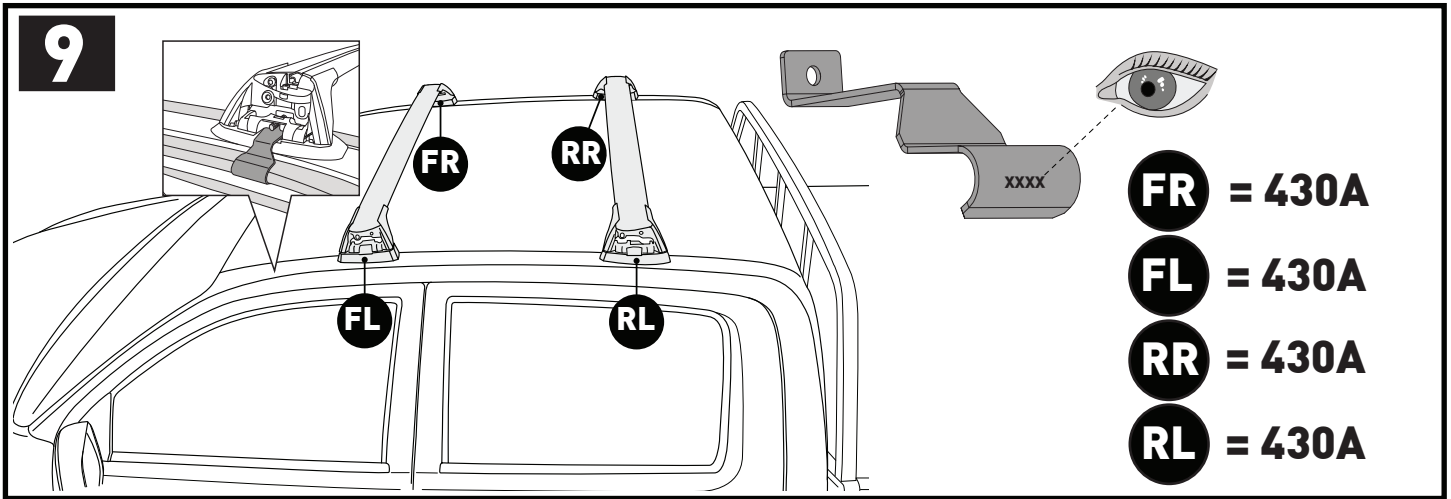
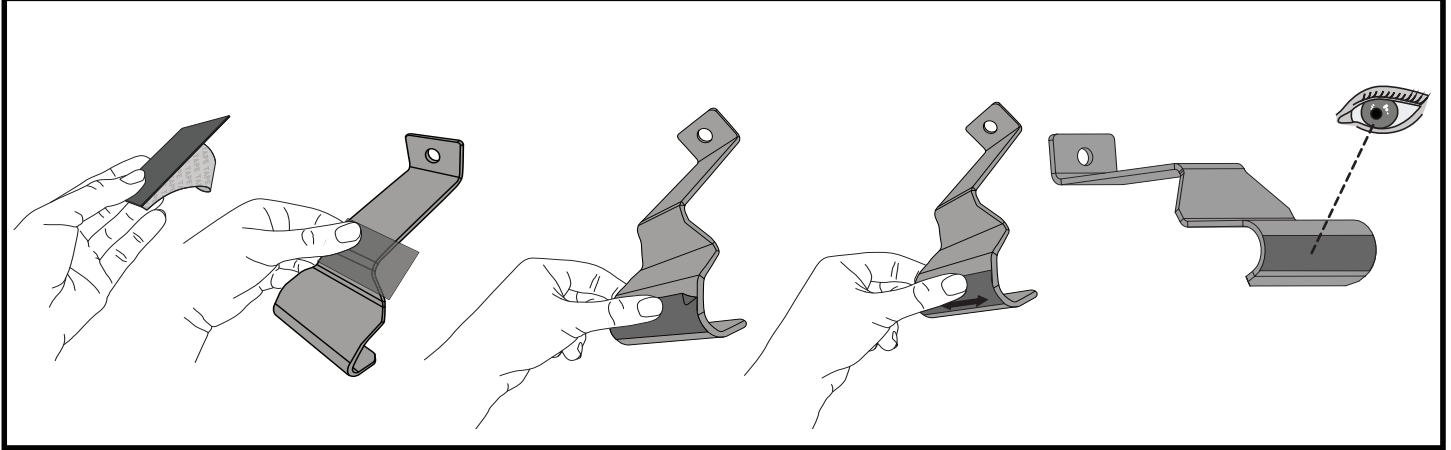
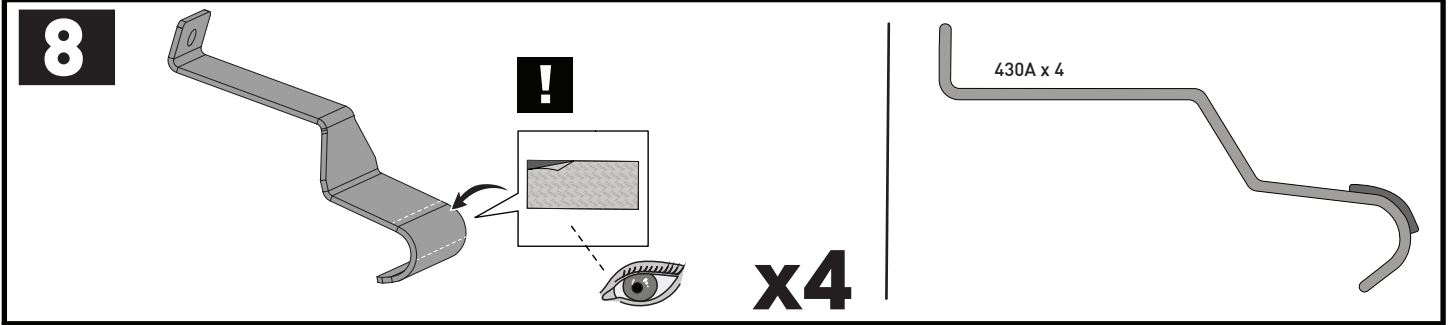
mm / inches



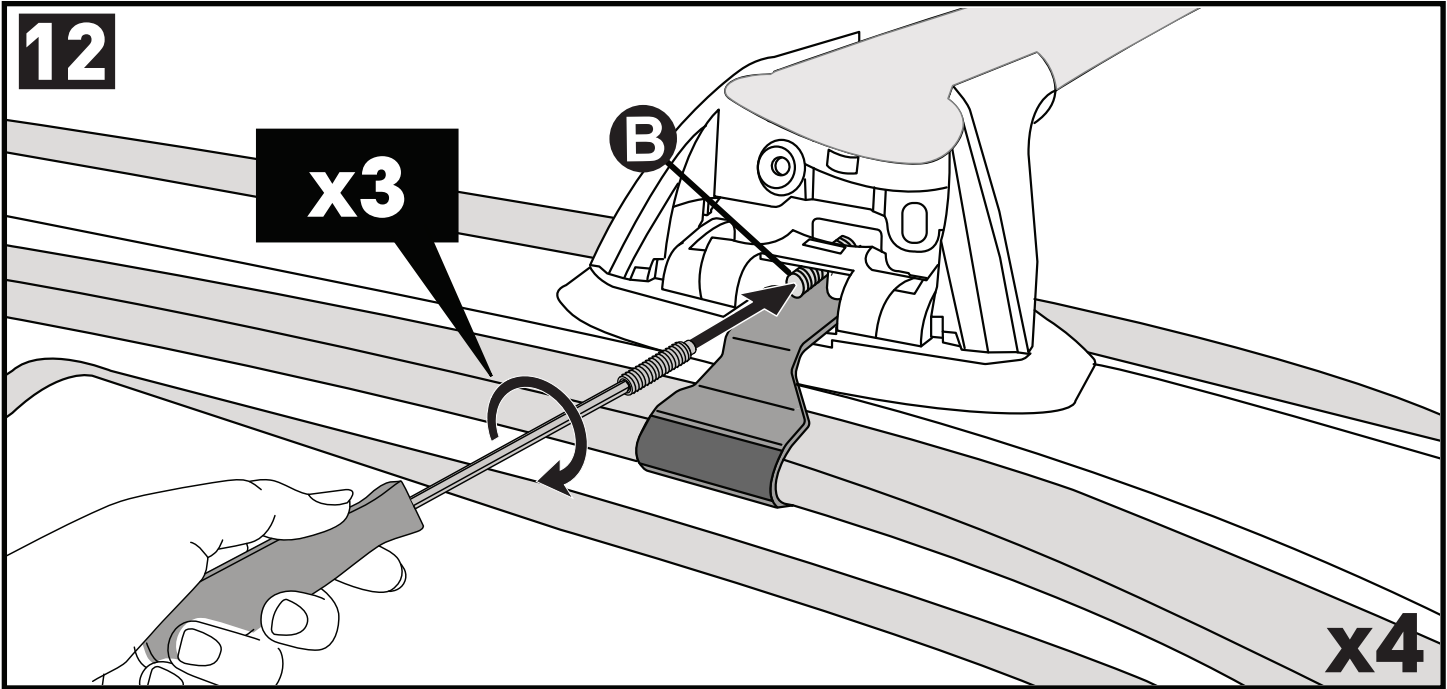
|  |  | A                    | B                    |
|---|---|----------------------|----------------------|
| Ford Ranger Crew Cab, 4dr Ute Nov 06-11   | AU, NZ  | A = 270 mm (10 5/8") | B = 550 mm (21 5/8") |
| Ford Ranger Single Cab, 2dr Ute 06-11   | AU, EU, NZ, ZA  | A = 160 mm (6 1/4")  | -                    |
| Ford Ranger Super Cab, 4dr Ute 06-11  | AU, NZ, ZA  | A = 300 mm (11 3/4") | B = 400 mm (15 3/4") |
| Mazda BT-50 Crew Cab, 4dr Ute 07-12   | EU  | A = 270 mm (10 5/8") | B = 550 mm (21 5/8") |
| Mazda BT-50 Dual Cab, 4dr Ute Nov 06-Oct 11                                       | AU, NZ  | A = 270 mm (10 5/8") | B = 550 mm (21 5/8") |
| Mazda BT-50 Dual Cab, 4dr Ute 07-12   | ZA  | A = 270 mm (10 5/8") | B = 550 mm (21 5/8") |
| Mazda BT-50 Freestyle Cab, 4dr Ute 06-11  | ZA  | A = 300 mm (11 3/4") | B = 400 mm (15 3/4") |
| Mazda BT-50 Freestyle Cab, 4dr Ute Nov 06-Oct 11                                  | AU, NZ  | A = 300 mm (11 3/4") | B = 400 mm (15 3/4") |
| Mazda BT-50 Single Cab, 2dr Ute 06-11   | EU, ZA  | A = 160 mm (6 1/4")  | -                    |
| Mazda BT-50 Single Cab, 2dr Ute Nov 06-Oct 11                                     | AU, NZ  | A = 160 mm (6 1/4")  | -                    |

**PLACEMENT • PLATZIERUNG • COLOCACIÓN • MONTAGE • PLASSERING • COLOCAÇÃO • РАЗМЕЩЕНИЕ • MONTAGGIO  
UMIESZCZENIE • UMÍSTĚNÍ • UMIESTNENIE • PLAATSING • PLACERING • PLACERING • РОЗМІЩЕННЯ • SIJOITTA**

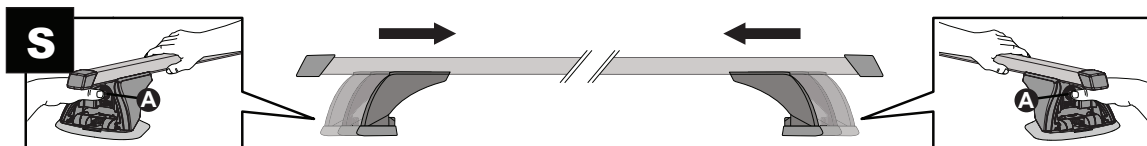
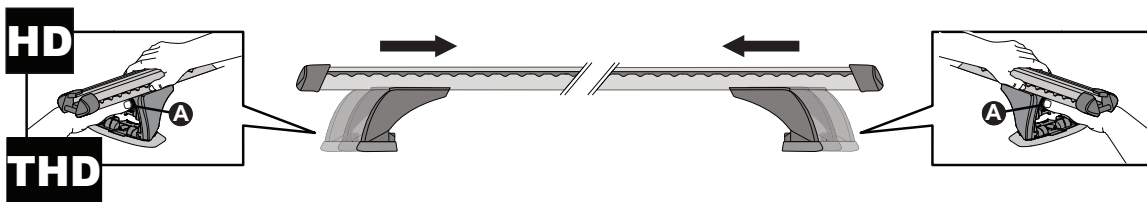
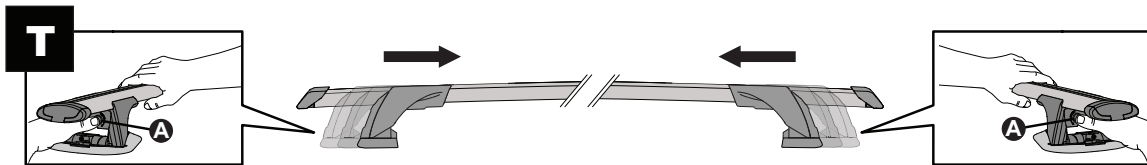
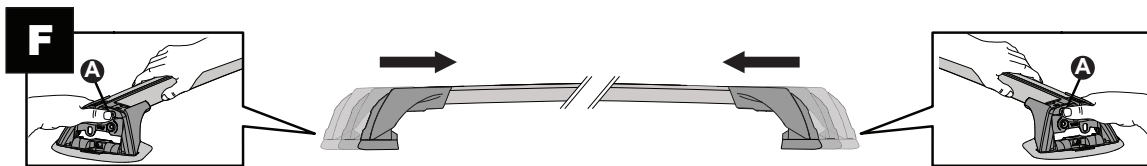
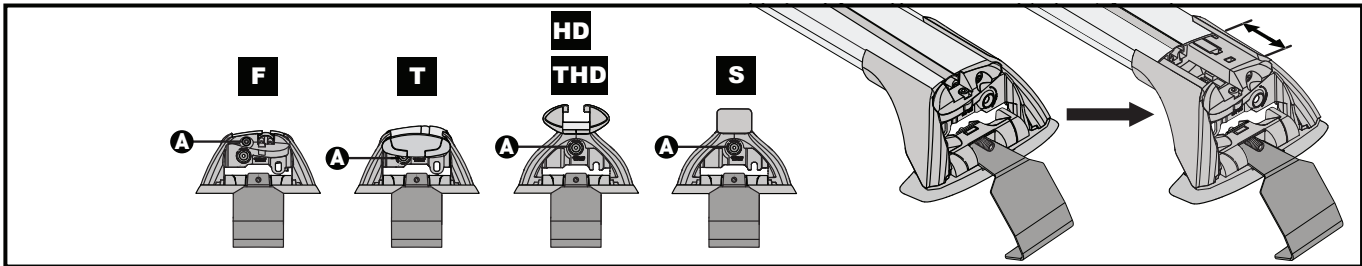




12



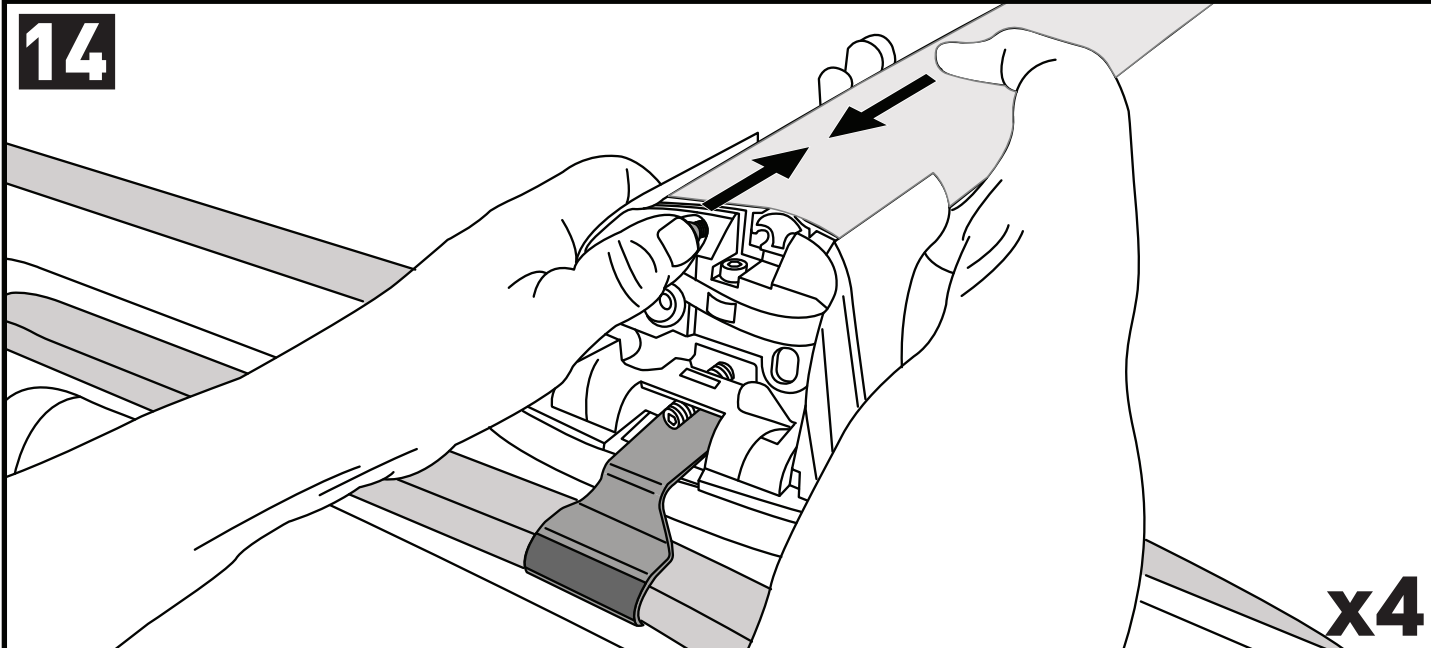
13



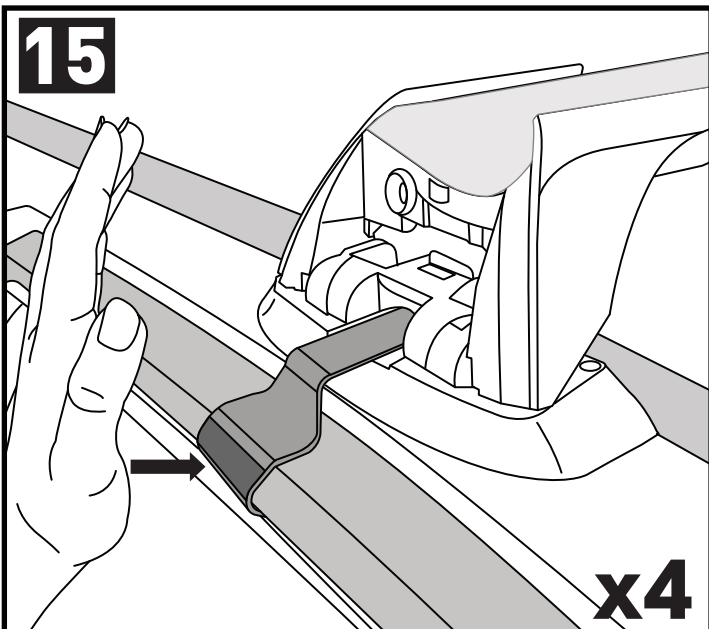


CLOSE • GESCHLOSSEN • CERRAR • FERMER • LUKKE • FECHAR • ЗАКРЫТЬ • CHIUDERE • BLISKO ZAVŘÍT • ZAVRIETĚ • GESLOTEN • STÄNGA • LUK • ЗАКРИТИ • SULKEA

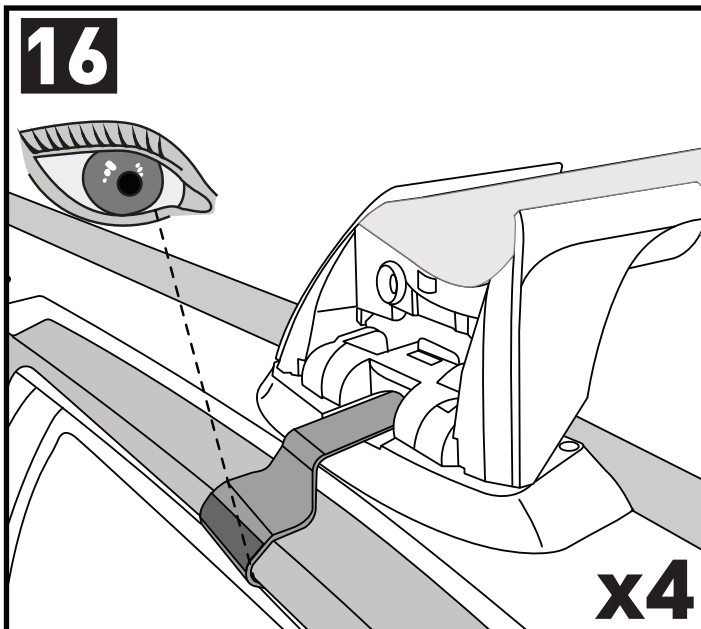
14



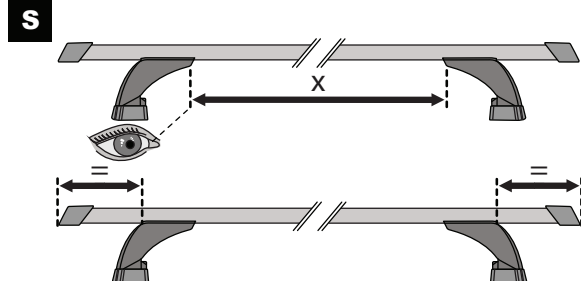
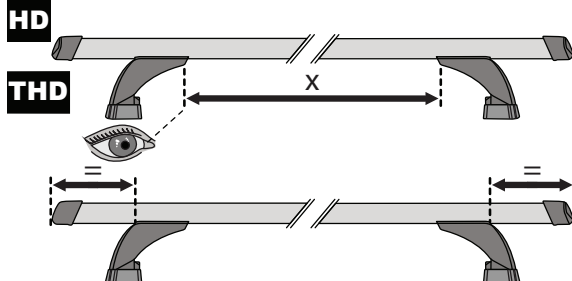
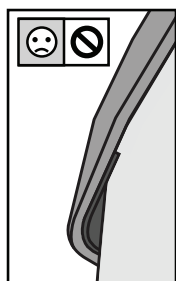
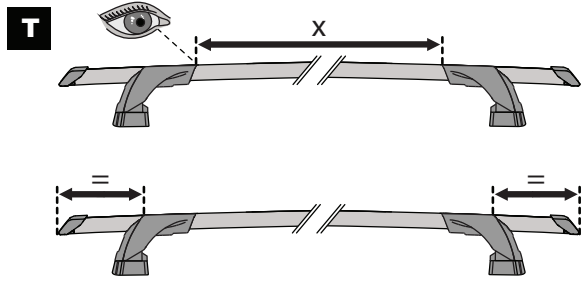
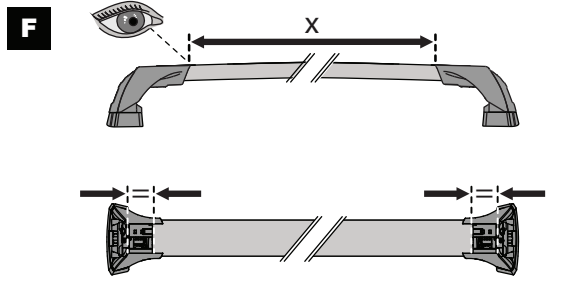
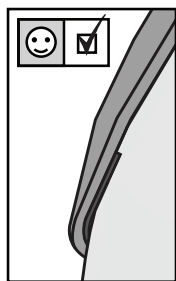
15



16

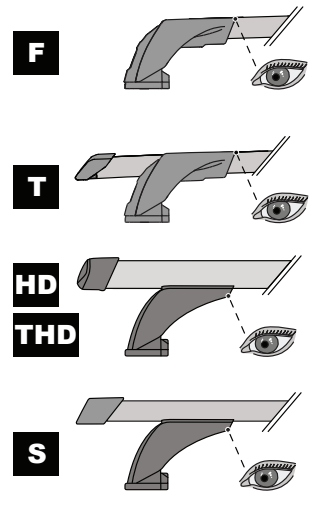
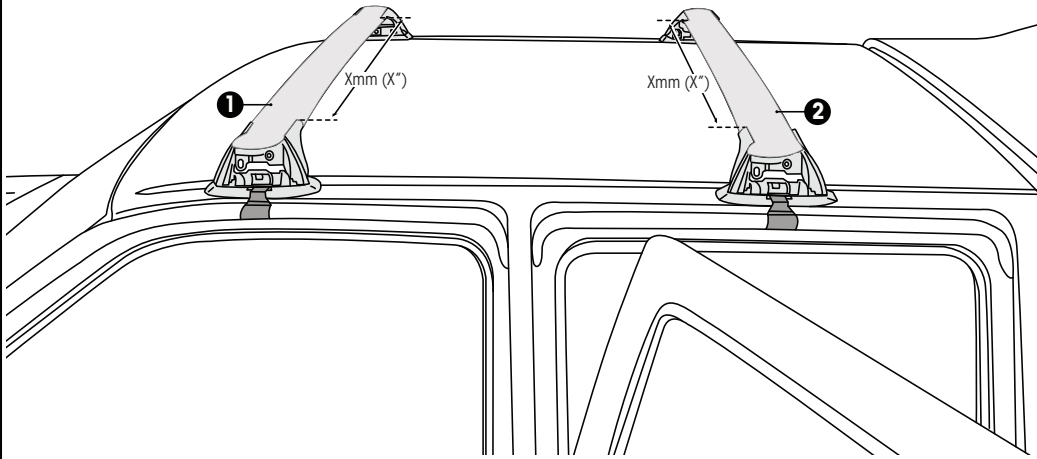




ATTENTION • ACHTUNG • ATENCIÓN • ATTENTION • OPPMERKSOMHET • ATENÇÃO • ВНИМАНИЕ • ATTENZIONE UWAGA • UPOZORNĚNÍ • UPOZORNENIE • LET OP • UPPMÄRKSAMHET • OPMÆRKSOMHED • УВАГА • HUOMIO



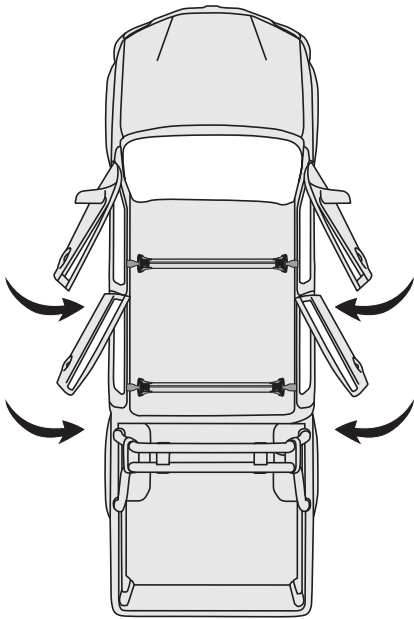
# 17

mm / inches

|  |  | 1                    | 2                    |
|---|---|----------------------|----------------------|
| Ford Ranger Crew Cab, 4dr Ute Nov 06-11   | AU, NZ  | X = 863 mm (34")     | X = 857 mm (33 3/4") |
| Ford Ranger Single Cab, 2dr Ute 06-11   | AU, EU, NZ, ZA  | X = 856 mm (33 3/4") | -                    |
| Ford Ranger Super Cab, 4dr Ute 06-11  | AU, NZ, ZA  | X = 863 mm (34")     | X = 857 mm (33 3/4") |
| Mazda BT-50 Crew Cab, 4dr Ute 07-12   | EU  | X = 863 mm (34")     | X = 857 mm (33 3/4") |
| Mazda BT-50 Dual Cab, 4dr Ute Nov 06-Oct 11                                       | AU, NZ  | X = 863 mm (34")     | X = 857 mm (33 3/4") |
| Mazda BT-50 Dual Cab, 4dr Ute 07-12   | ZA  | X = 863 mm (34")     | X = 857 mm (33 3/4") |
| Mazda BT-50 Freestyle Cab, 4dr Ute 06-11  | ZA  | X = 863 mm (34")     | X = 857 mm (33 3/4") |
| Mazda BT-50 Freestyle Cab, 4dr Ute Nov 06-Oct 11                                  | AU, NZ  | X = 863 mm (34")     | X = 857 mm (33 3/4") |
| Mazda BT-50 Single Cab, 2dr Ute 06-11   | EU, ZA  | X = 856 mm (33 3/4") | -                    |
| Mazda BT-50 Single Cab, 2dr Ute Nov 06-Oct 11                                     | AU, NZ  | X = 856 mm (33 3/4") | -                    |

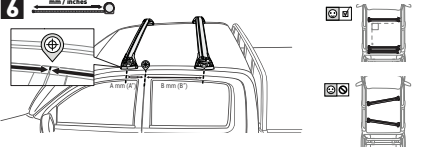
# 18

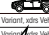



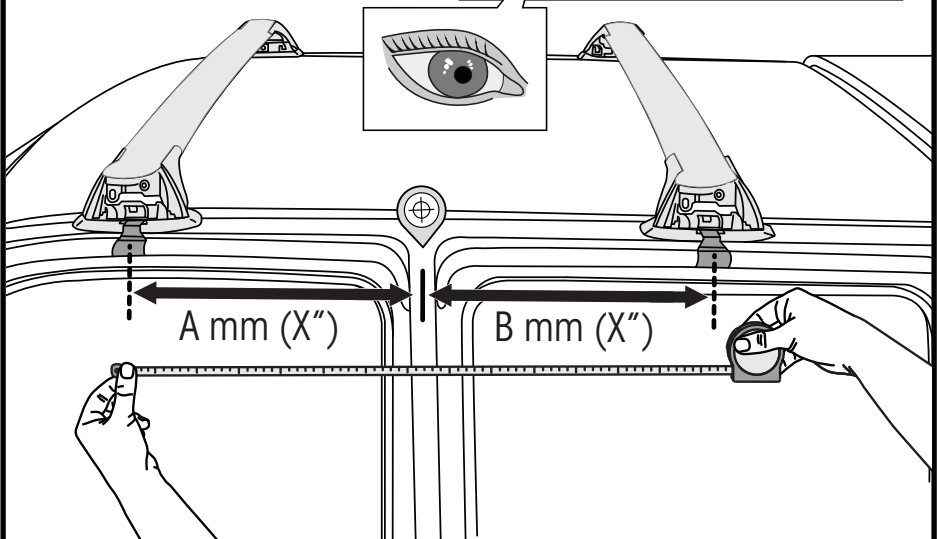
# 19



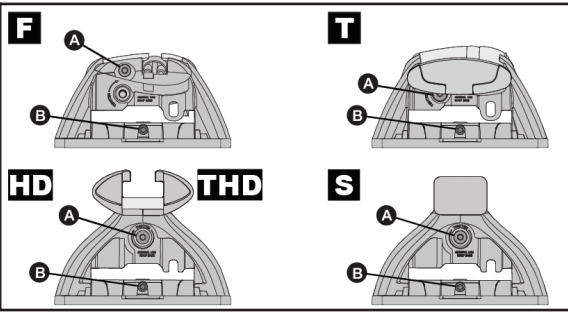
6 mm / inches



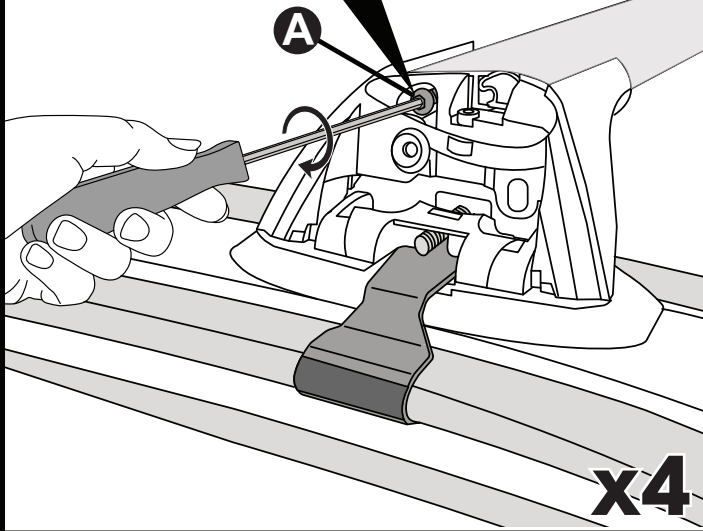
|  |  | A                | B                |
|---|---|------------------|------------------|
| Make Model, Variant, xdr Vehicle Type xx+   | AU, NZ, CN, EU, ZA  | xxxx mm (xxx mm) | xxxx mm (xxx mm) |
| Make Model, Variant, xdr Vehicle Type xx+   | AU, NZ, CN, EU, ZA  | xxxx mm (xxx mm) | xxxx mm (xxx mm) |
| Make Model, Variant, xdr Vehicle Type xx+   | AU, NZ, CN, EU, ZA  | xxxx mm (xxx mm) | xxxx mm (xxx mm) |



20



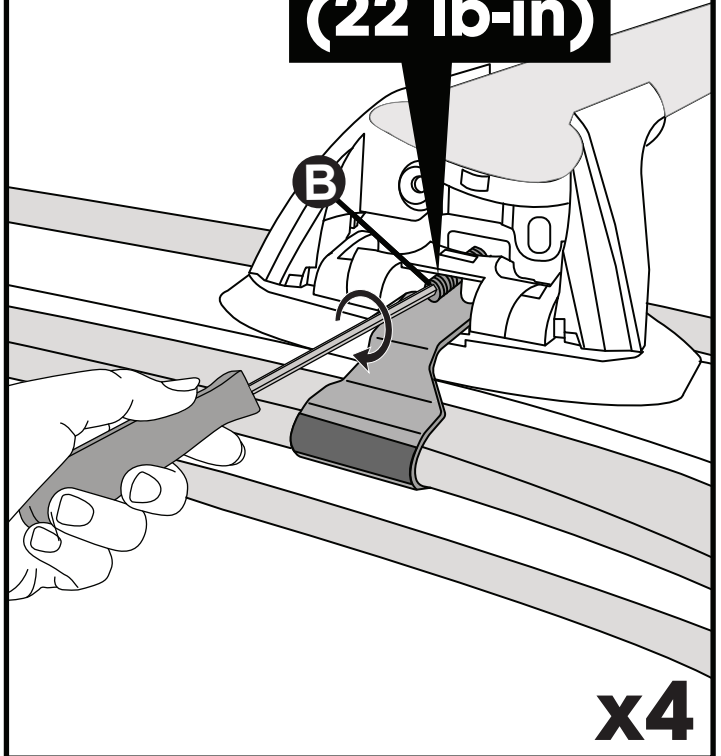
2 Nm  
(18 lb-in)



x4

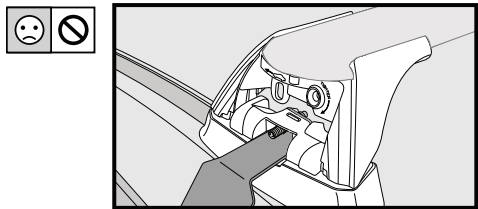
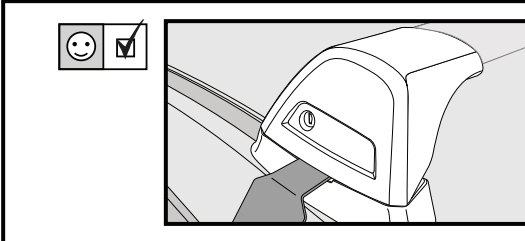
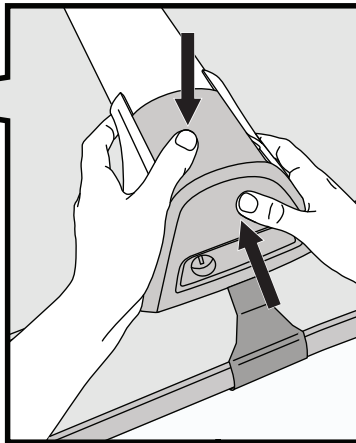
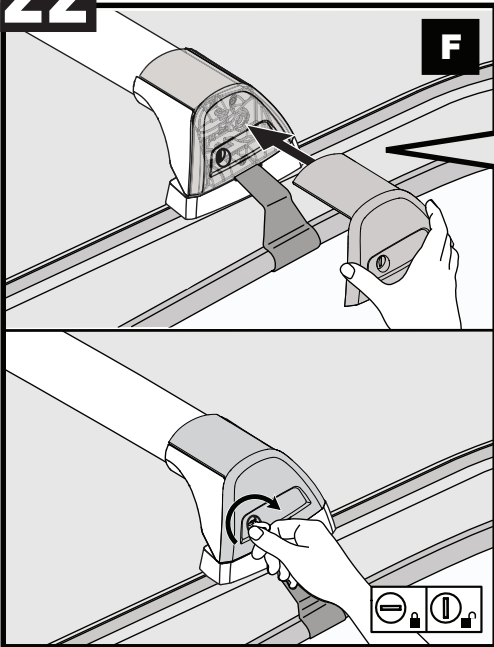
21

2.5 Nm  
(22 lb-in)



x4

22

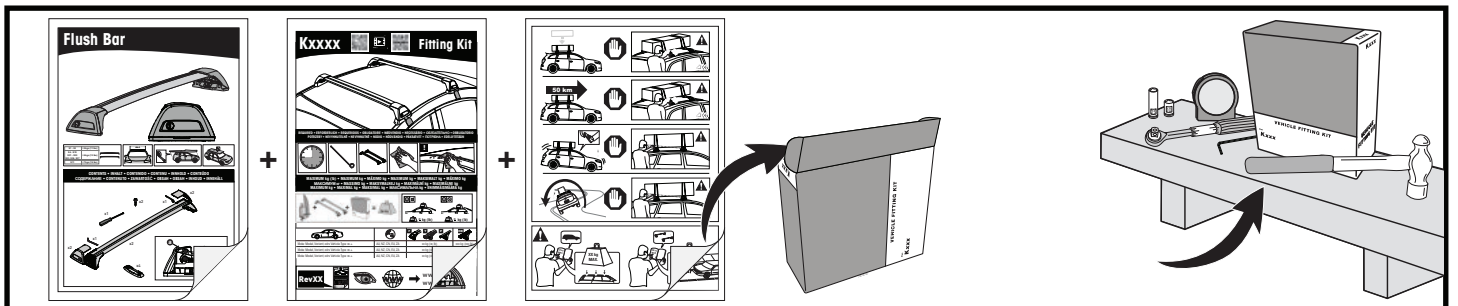
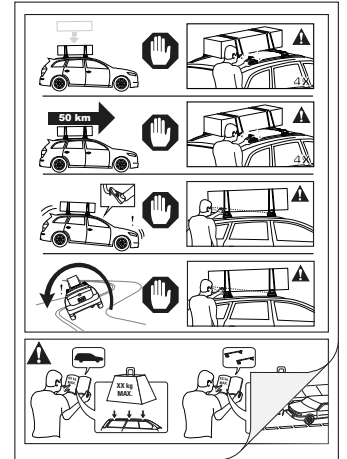


x4

**23**

**ATTENTION • ACHTUNG • ATENCIÓN • ATTENTION • OPPMERKSOMHET • ATENÇÃO • ВНИМАНИЕ • ATTENZIONE  
UWAGA • UPOZORNĚNÍ • UPOZORNENIE • LET OP • UPPMÄRKSAMHET • OPMÆRKSOMHED • УВАГА • HUOMIO**

- EN** Please read safety and warranty booklet included with this product prior to use. For more information visit your local dealer.
- DE** Bitte lesen und beachten Sie die beiliegende Montageanleitung, Sicherheitshinweise und Garantiebedingungen bevor Sie das Produkt montieren/benutzen. Für weitere Informationen kontaktieren Sie bitte Ihren Händler.
- ES** Por favor, lea folleto de seguridad y garantía que se incluye con este producto antes de su uso. Para obtener más información, visite a su distribuidor local.
- FR** Veuillez lire attentivement le manuel de sécurité et de garantie avant utilisation. Pour plus d'informations, visitez votre concessionnaire local.
- NO** Vennligst les hefte om sikkerhet og garanti som er vedlagt dette produkt før det tas i bruk. For mer informasjon ta kontakt med din forhandler.
- PT** Por favor leia o manual de segurança e garantia incluído, antes de utilizar o produto. Para mais informações visite o seu revendedor local.
- RU** Пожалуйста, ознакомьтесь с инструкцией перед тем, как использовать товар. Для получения более подробной информации обратитесь к местному дилеру.
- IT** Si prega di leggere il libretto di sicurezza e garanzia incluso nel prodotto prima dell'uso. Per maggiori informazioni visita il rivenditore locale.
- PL** Proszę zapoznać się z warunkami gwarancji i bezpieczeństwa przed użyciem produktu. W celu uzyskania dodatkowych informacji proszę kontaktować się z najbliższym autoryzowanym punktem sprzedaży.
- CS** Před použitím si prosím přečtěte příložené informace o bezpečnosti a záručních podmínkách. Pro více informací navštivte nejbližšího dealera.
- SK** Pred použitím si prosím prečítajte príložené informácie o bezpečnosti a záručných podmienkach. Pre viac informácií navštívte najbližšieho dileru.
- NL** A.U.B. bijgesloten garantie- en veiligheidsinstructies grondig lezen voor gebruik van dit product. Voor meer informatie graag contact opnemen met uw dealer.
- SV** Var snäll och läs igenom säkerhets- och garantihäftet som medföljer produkten före användning. För mer information besök din lokala återförsäljare.
- DK** Læs venligst sikkerheds- og garantibogholderen, der følger med dette produkt, inden brug. For mere information besøg din lokale forhandler.
- UA** Будь ласка, ознайомтеся з броюньо безпеки та гарантії, включені до цього продукту перед використанням. Для отримання додаткової інформації відвідайте місцевого дилера.
- FI** Lue tämän tuotteen mukana toimitetut turvallisuus- ja takuu huoltopalvelut ennen käyttöä. Lisätietoja saat paikalliselta jälleenmyyjältä.



**ALL CONTENT SUBJECT TO YAKIMA AUSTRALIA PTY LTD COPYRIGHT © 2022**

Yakima Australia Pty Ltd  
17 Hinkler Court, Brendale  
QLD 4500, Australia  
1800 143 548  
www.prorack.com.au  
www.yakima.com.au

Yakima Products, Inc.  
4101 Kruse Way  
Lake Oswego, OR. 97035 USA  
888 925 4621  
www.yakima.com

WORKS WITH:

