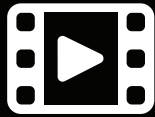
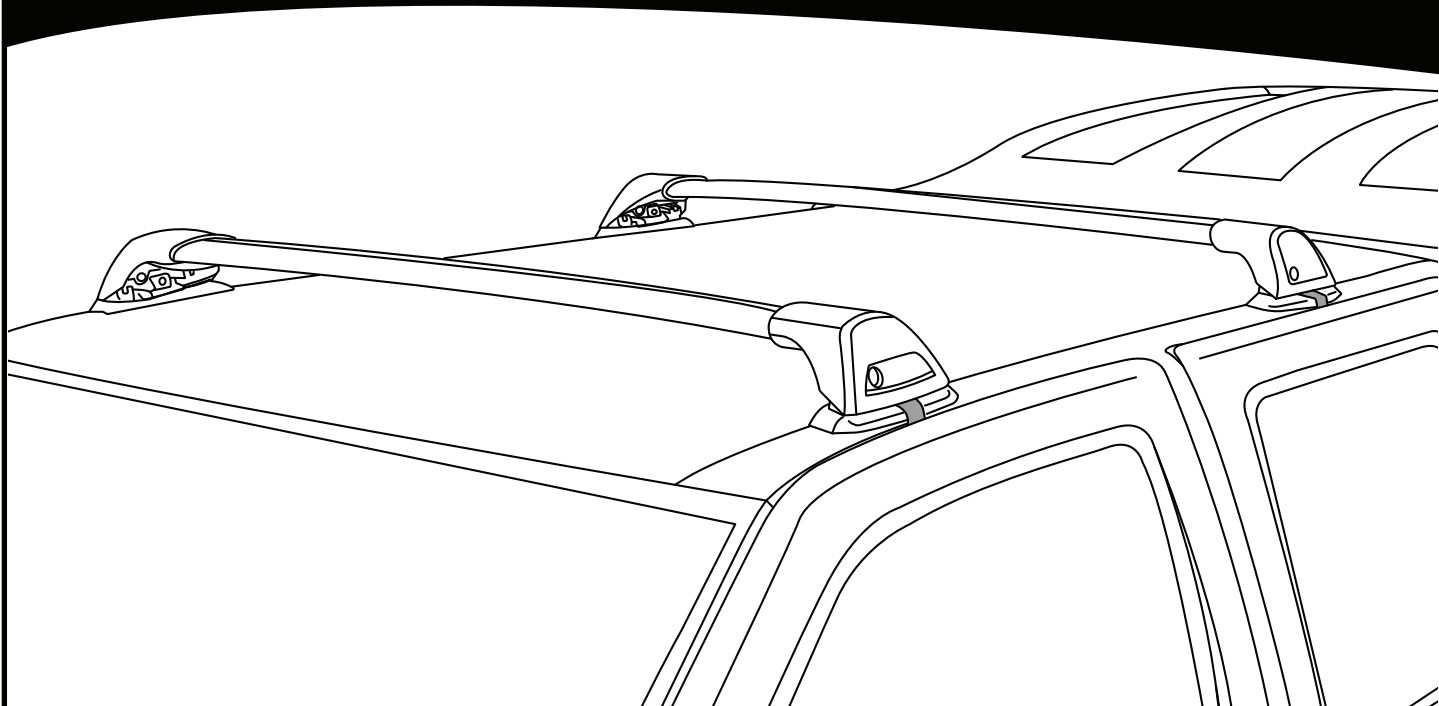


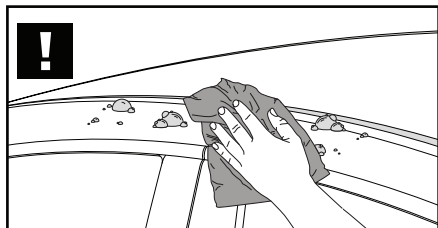
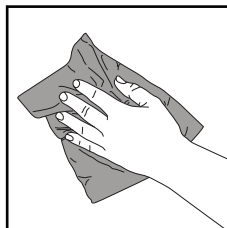
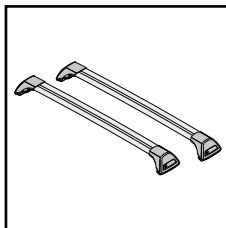
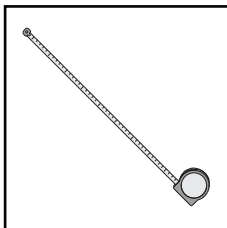
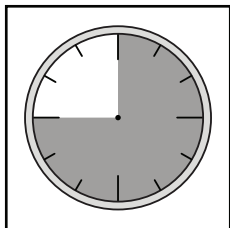
K308



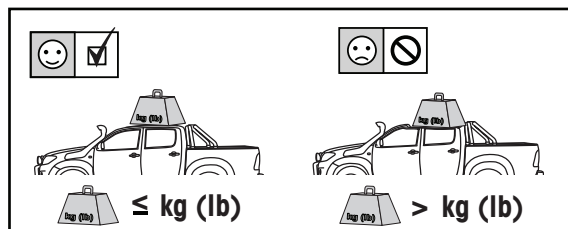
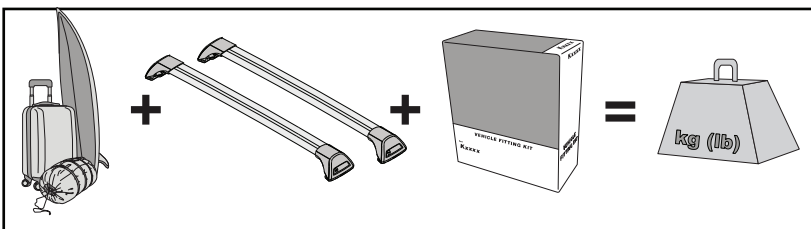
Fitting Kit



**REQUIRED • ERFORDERLICH • REQUERIDOS • OBLIGATOIRE • NØDVENDIG • NECESSÁRIO • ОБЯЗАТЕЛЬНО • OBLIGATORIO
POTRZEBY • NEVYHNUTELNÉ • NEVYHNUTNÉ • NODIG • NØDVÄNDIG • PÅKRÆVET • ПОТРІБНА • EDellytettäin**

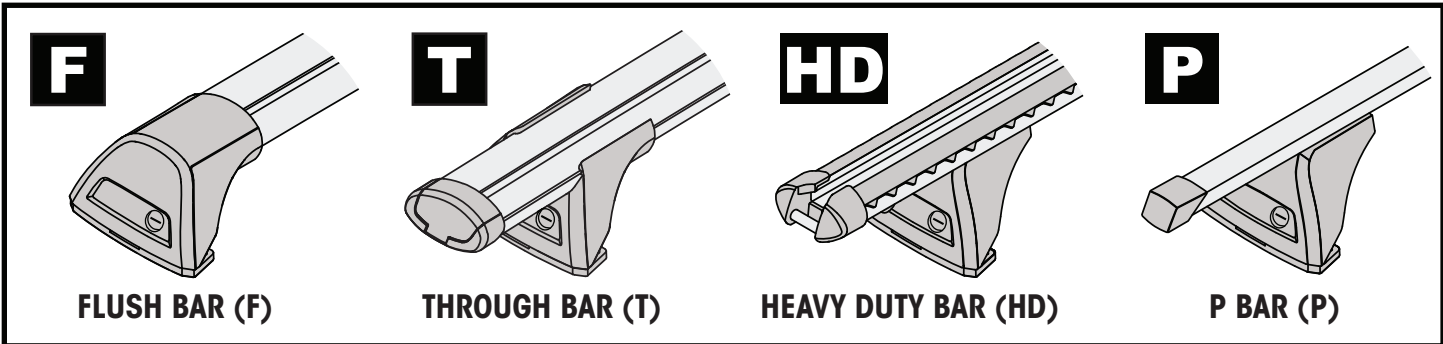
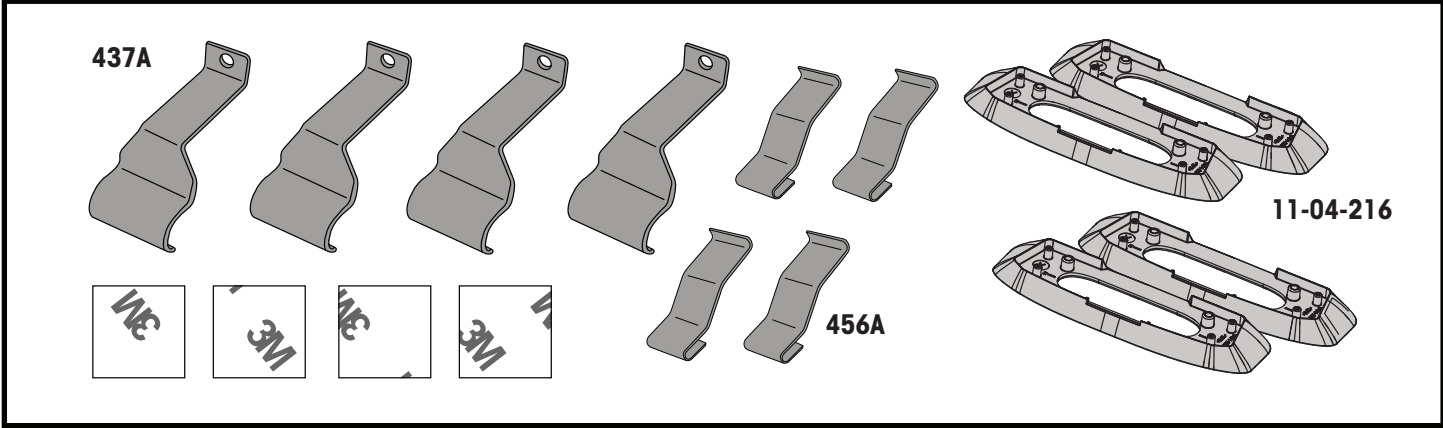


**MAXIMUM kg (lb) • MAXIMUM kg • MÁXIMO kg • MAXIMUM kg • MAKSIMALT kg • MÁXIMO kg
МАКСИМУМ кг • MASSIMO kg • MAKSIMALNEJ kg • MAXIMÁLNÍ kg • MAXIMÁLNE kg
MAXIMUM kg • MAXIMAL kg • MAKSIMAL kg • МАКСИМАЛЬНА кг • ENIMMÄISMÄÄRÄ kg**

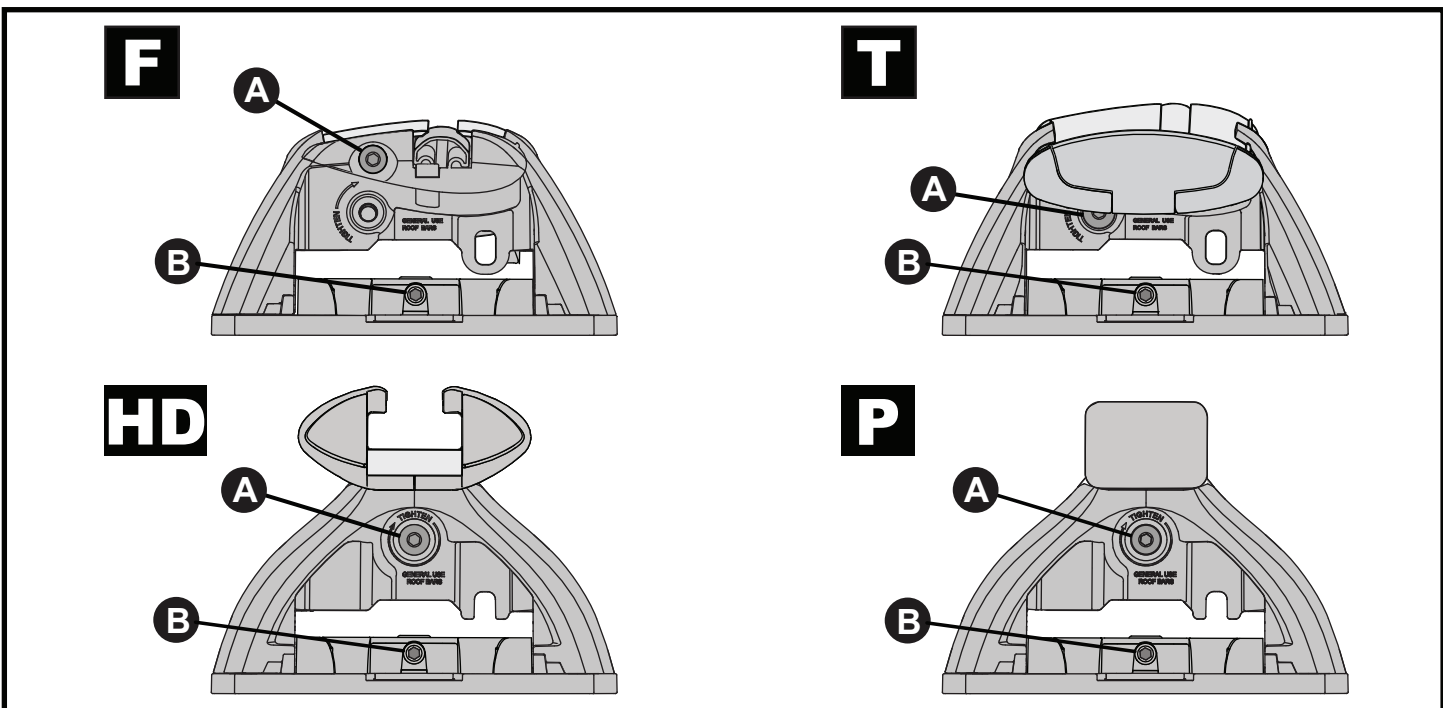
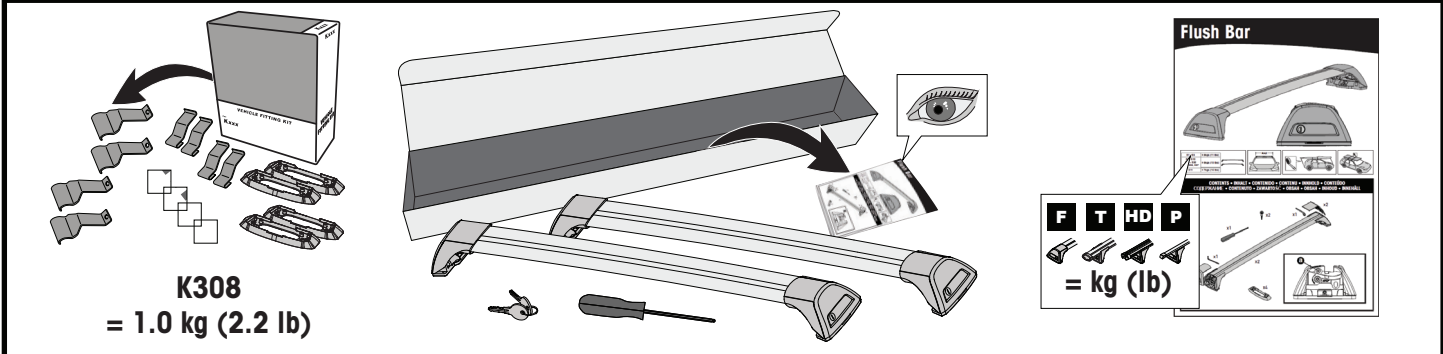


		F	T	P	HD
Holden Colorado Double Cab, 4dr Ute 08-Jun 12	AU		75 kg (165 lb)		75 kg (165 lb)
Holden Colorado Double Cab, 4dr Ute Jul 08-12	NZ		75 kg (165 lb)		75 kg (165 lb)
Holden Rodeo RA Double, 4dr Ute Feb 03-08	AU, NZ		75 kg (165 lb)		75 kg (165 lb)
Isuzu D-Max Double Cab, 4dr Ute 07-12	CN, EU		60 kg (132 lb)		60 kg (132 lb)
Isuzu D-Max Double Cab, 4dr Ute 09-12	NZ		60 kg (132 lb)		60 kg (132 lb)
Isuzu D-Max Double Cab, 4dr Ute Jul 08-Jun 12	AU		60 kg (132 lb)		60 kg (132 lb)
Isuzu KB Double Cab, 4dr Ute 04-08	ZA		75 kg (165 lb)		75 kg (165 lb)
Isuzu Rodeo Double Cab, 4dr Ute 07-12	EU		75 kg (165 lb)		75 kg (165 lb)

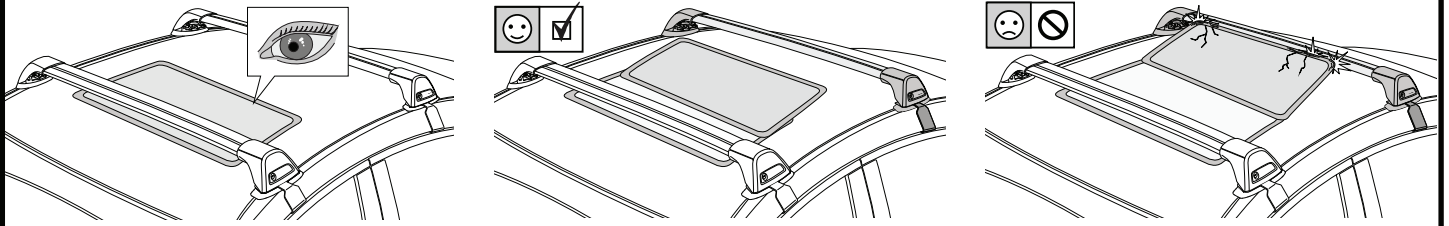
**CONTENTS • INHALT • CONTENIDO • CONTENU • INNHOLD • CONTEÚDO • СОДЕРЖАНИЕ • CONTENUTO
ZAWARTOŚĆ • OBSAH • OBSAH • INHOUD • INNEHÅLL • INDHOLD • ЗМІСТ • SISÄLLYS**



**ATTENTION • ACHTUNG • ATENCIÓN • ATTENTION • OPPMERKSOMHET • ATENÇÃO • ВНИМАНИЕ • ATTENZIONE
UWAGA • UPOZORNĚNÍ • UPOZORNENIE • LET OP • UPPMÄRKSAMHET • OPMÆRKSOMHED • УВАГА • HUOMIO**



ATTENTION • ACHTUNG • ATENCIÓN • ATTENTION • OPPMERKSOMHET • ATENÇÃO • ВНИМАНИЕ • ATTENZIONE
 UWAGA • UPOZORNĚNÍ • UPOZORNENIE • LET OP • UPPMÄRKSAMHET • OPMÆRKSOMHED • УВАГА • HUOMIO



1

F

T

HD

P

x4

2

HD/P

F/T

F

T

HD

P

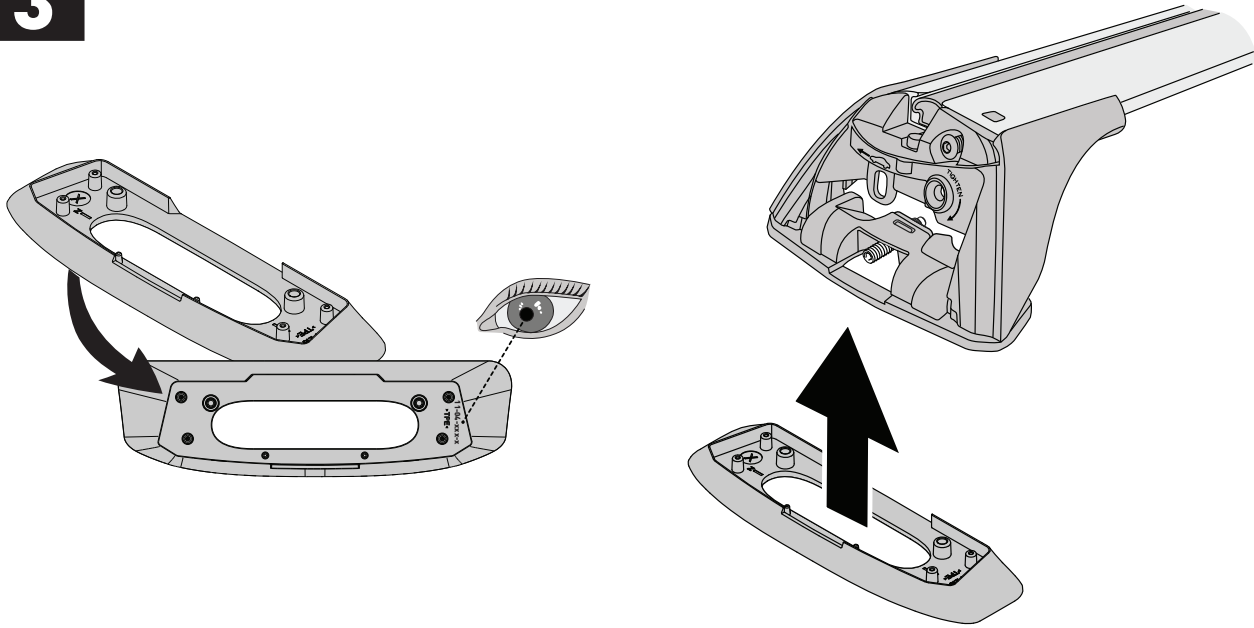
A

B

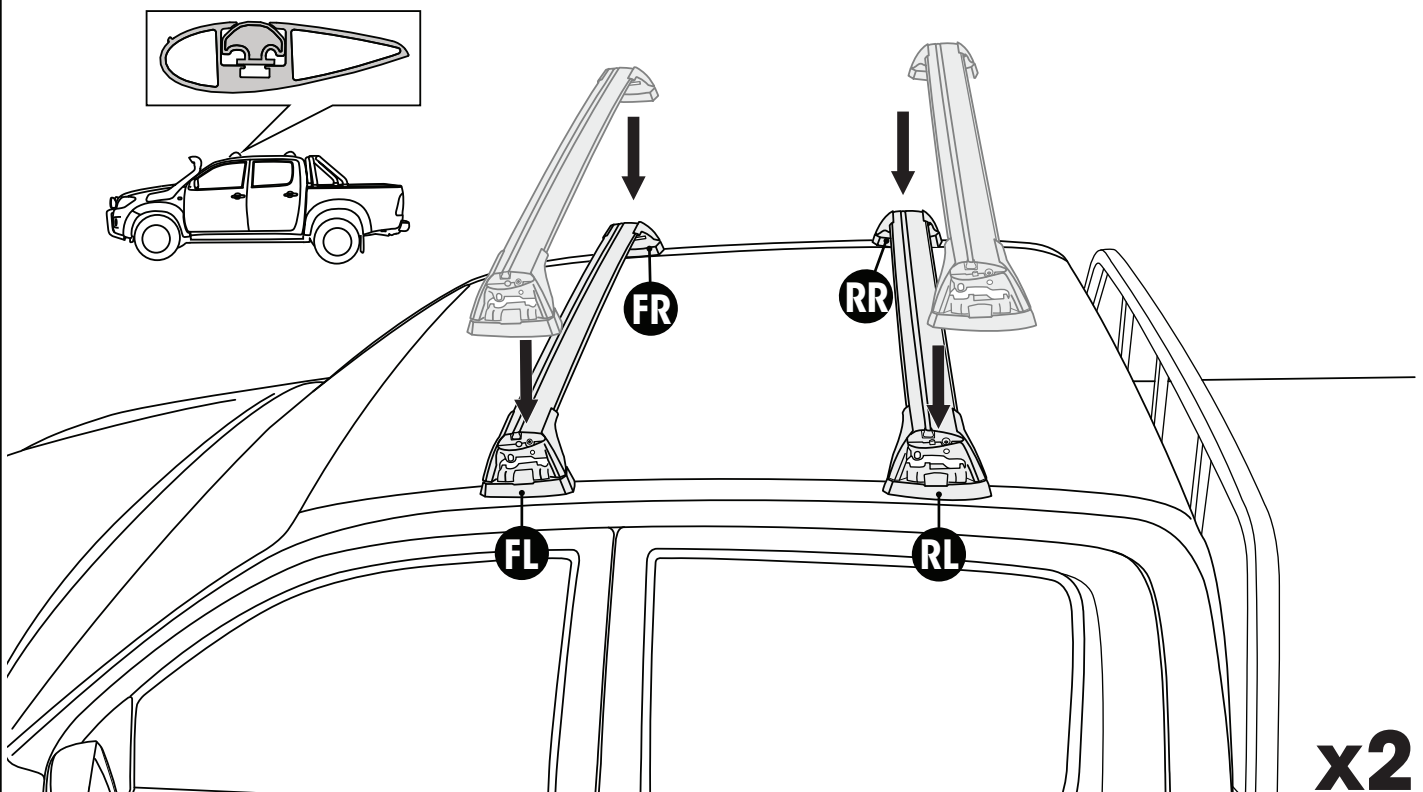
x10

x4

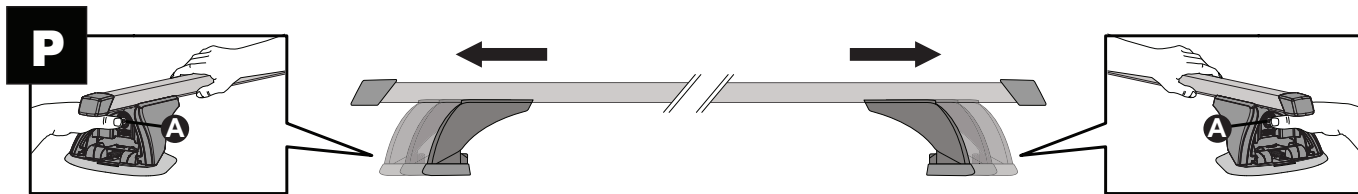
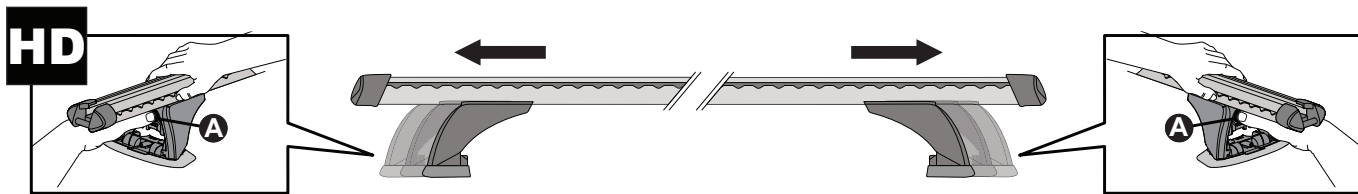
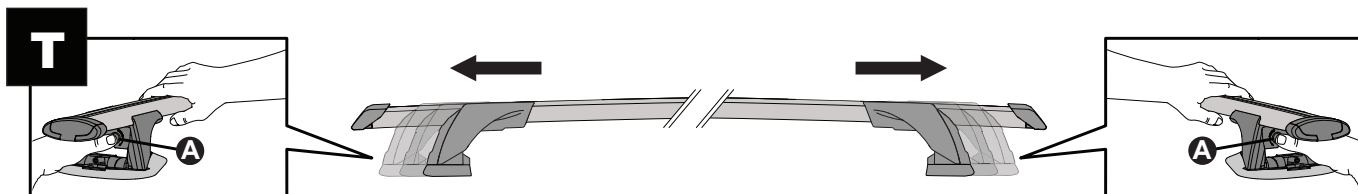
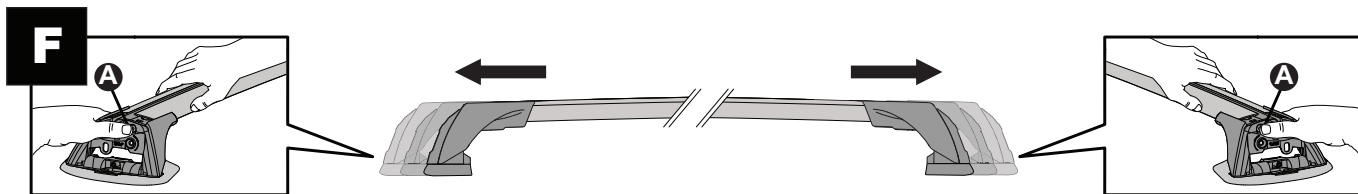
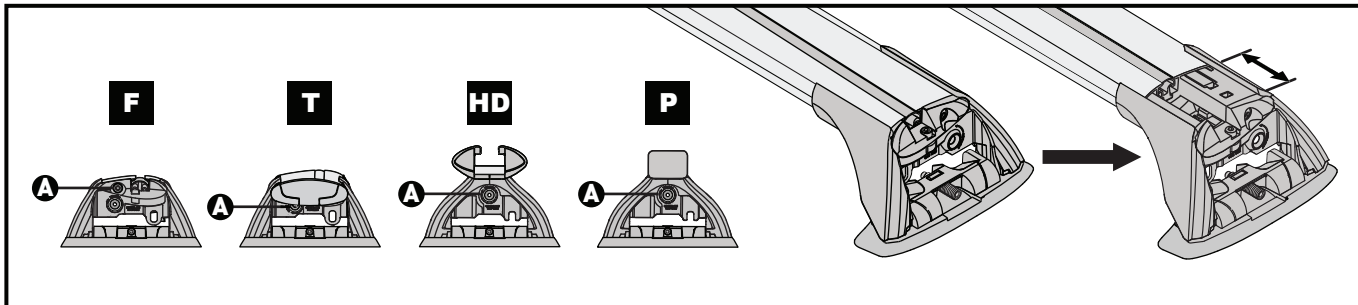
3

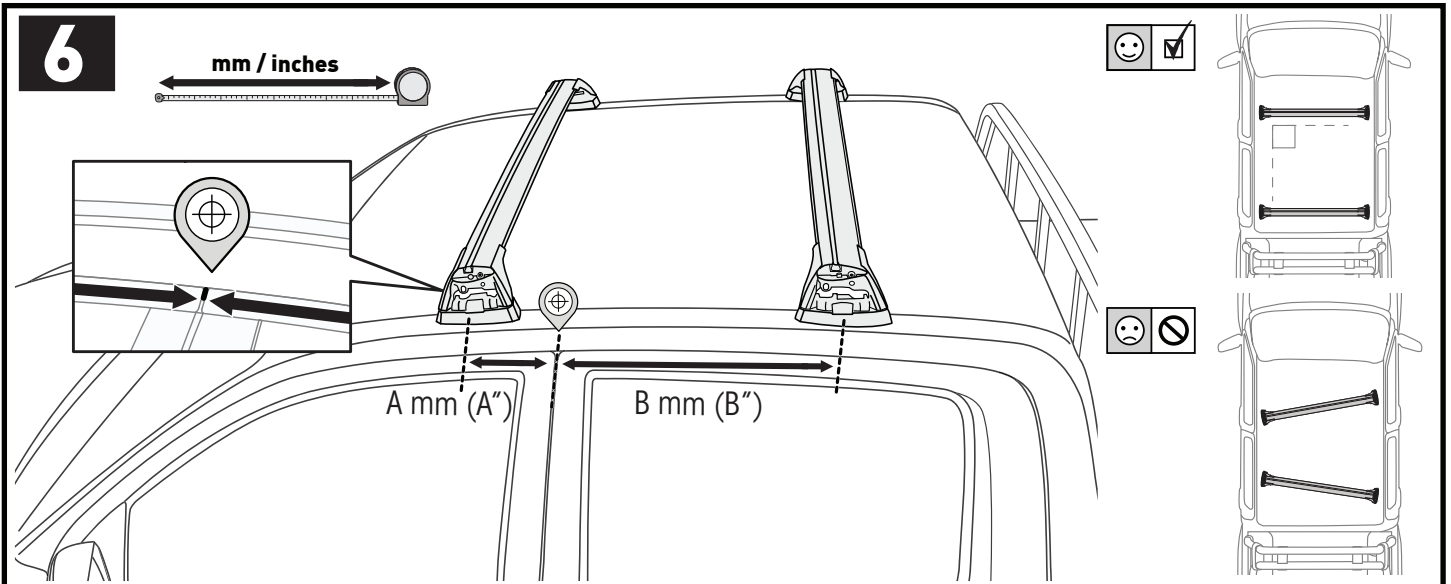




4



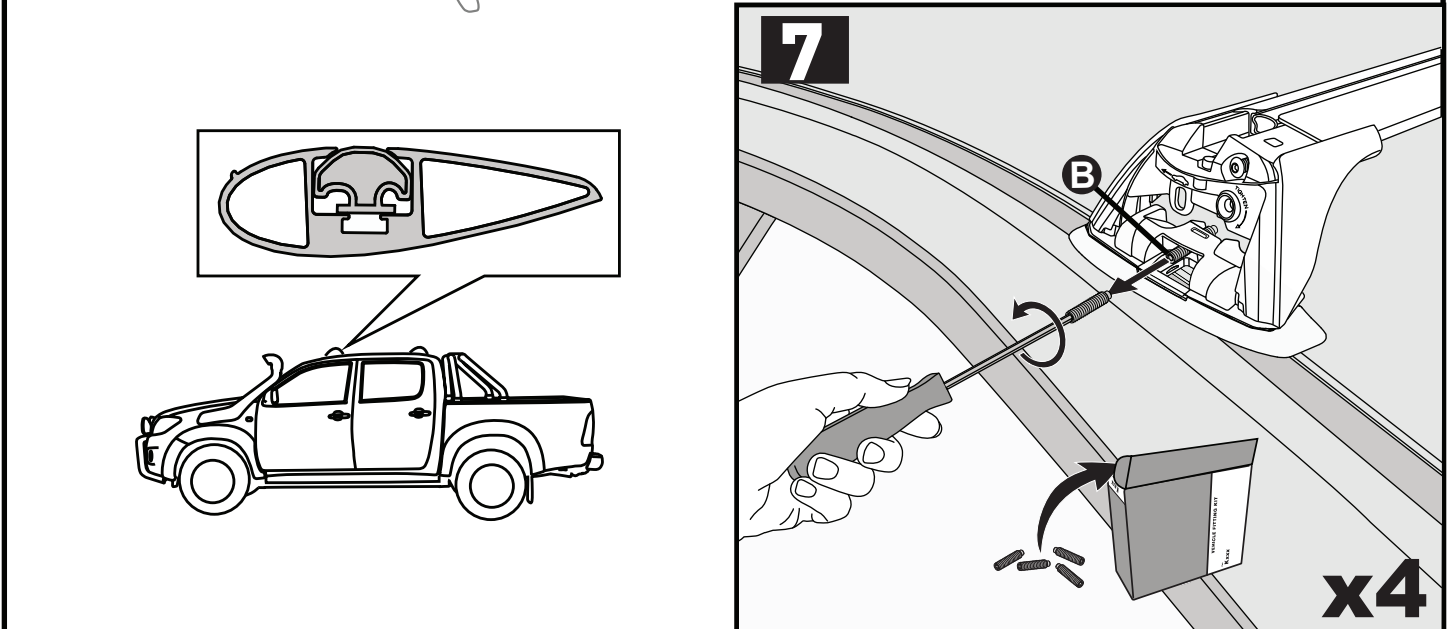
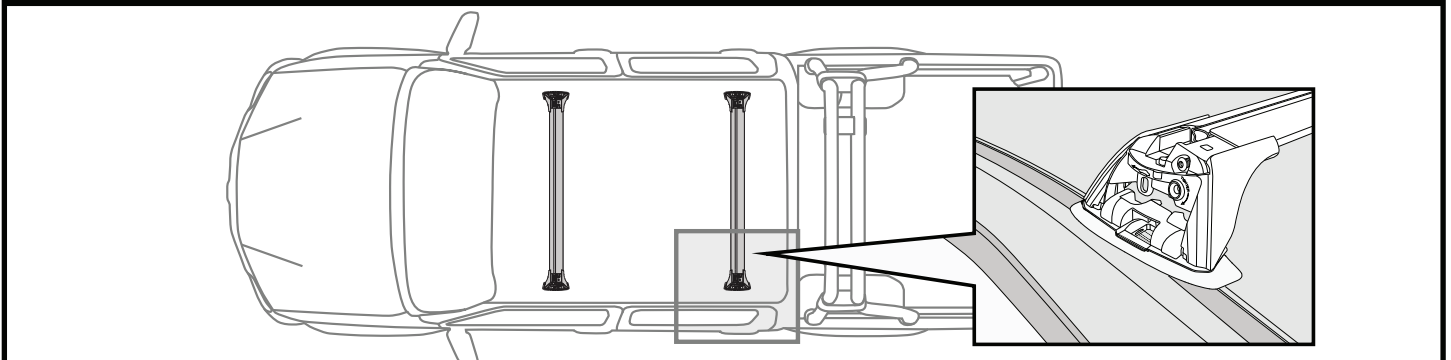
5

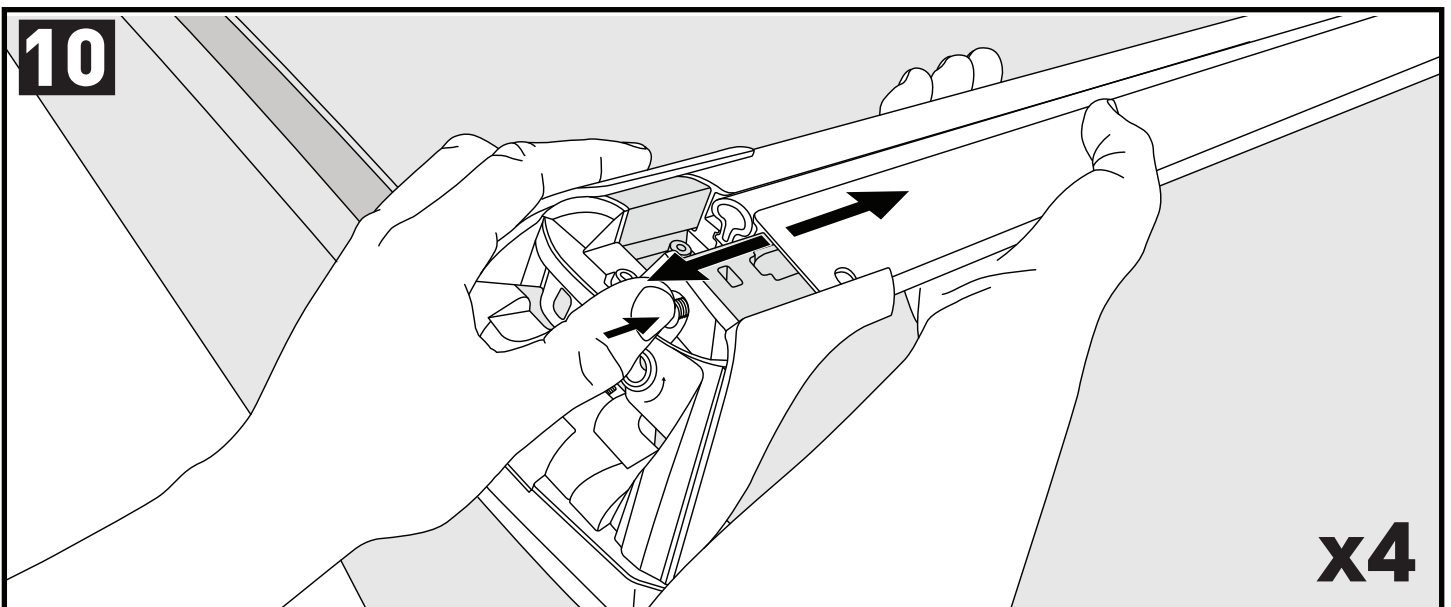
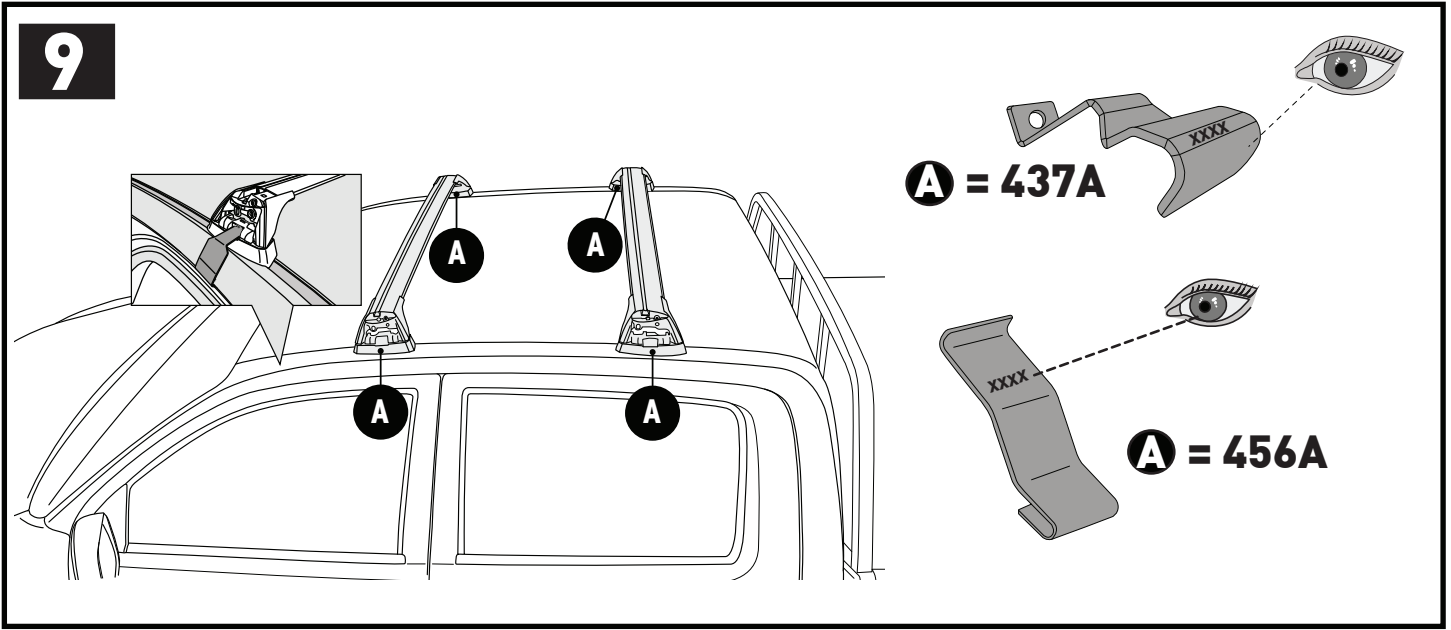
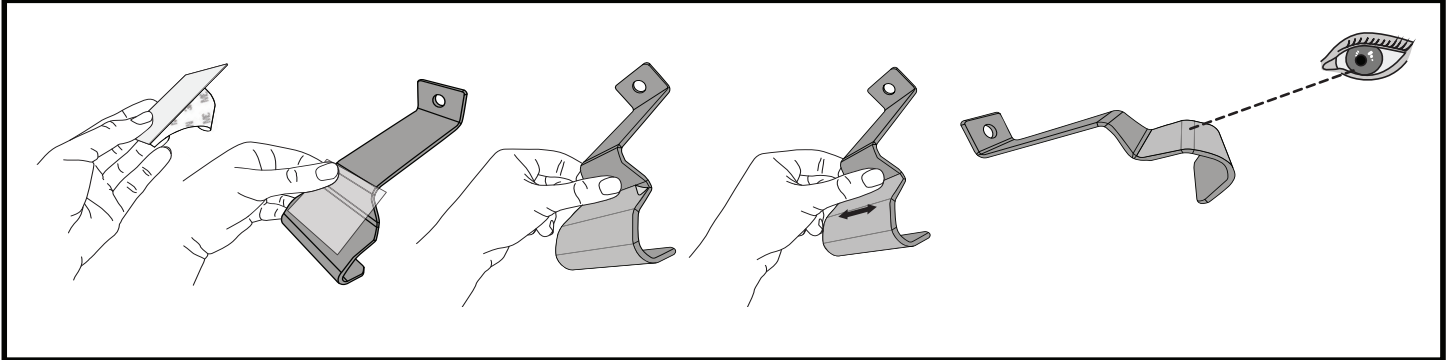
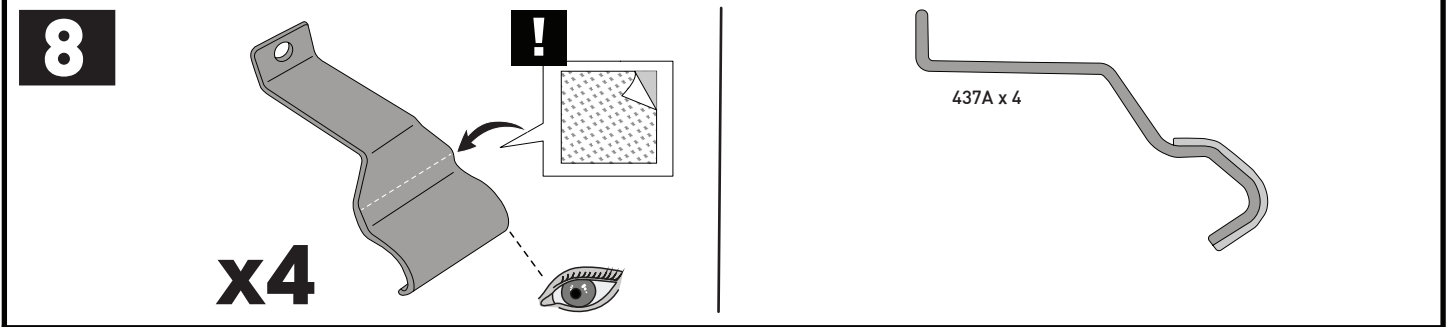




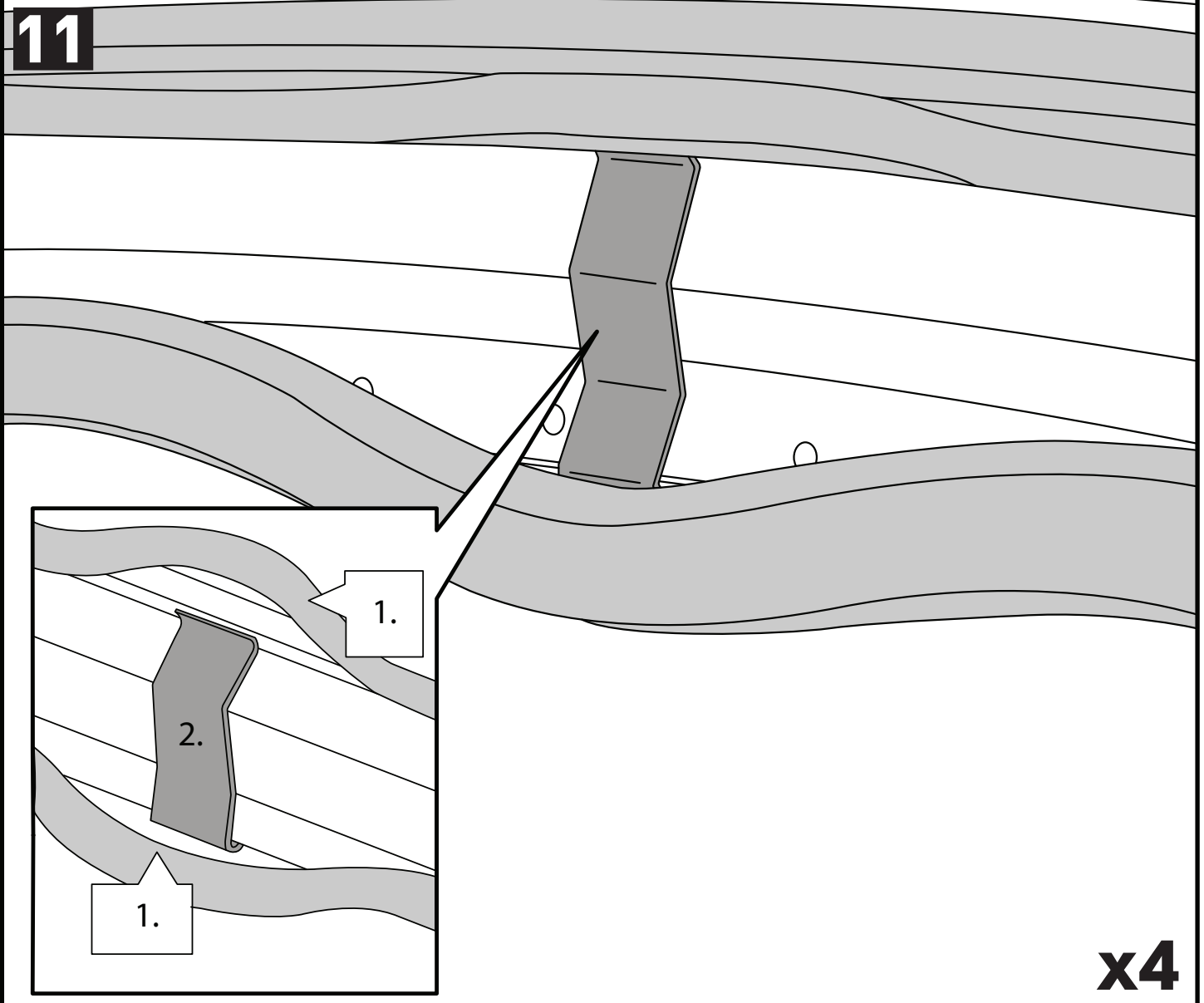
		A	B
Holden Colorado Double Cab, 4dr Ute 08-Jun 12	AU	A = 340 mm (13 3/8")	B = 380 mm (15")
Holden Colorado Double Cab, 4dr Ute Jul 08-12	NZ	A = 340 mm (13 3/8")	B = 380 mm (15")
Holden Rodeo RA Double, 4dr Ute Feb 03-08	AU, NZ	A = 340 mm (13 3/8")	B = 380 mm (15")
Isuzu D-Max Double Cab, 4dr Ute 07-12	CN, EU	A = 340 mm (13 3/8")	B = 380 mm (15")
Isuzu D-Max Double Cab, 4dr Ute 09-12	NZ	A = 340 mm (13 3/8")	B = 380 mm (15")
Isuzu D-Max Double Cab, 4dr Ute Jul 08-Jun 12	AU	A = 340 mm (13 3/8")	B = 380 mm (15")
Isuzu KB Double Cab, 4dr Ute 04-08	ZA	A = 340 mm (13 3/8")	B = 380 mm (15")
Isuzu Rodeo Double Cab, 4dr Ute 07-12	EU	A = 340 mm (13 3/8")	B = 380 mm (15")

**PLACEMENT • PLATZIERUNG • COLOCACIÓN • MONTAGE • PLASSERING • COLOCAÇÃO • РАЗМЕЩЕНИЕ • MONTAGGIO
UMIESZCZENIE • UMÍSTĚNÍ • UMIESTNENIE • PLAATSING • PLACERING • PLACERING • РОЗМІЩЕННЯ • SIJOITTA**



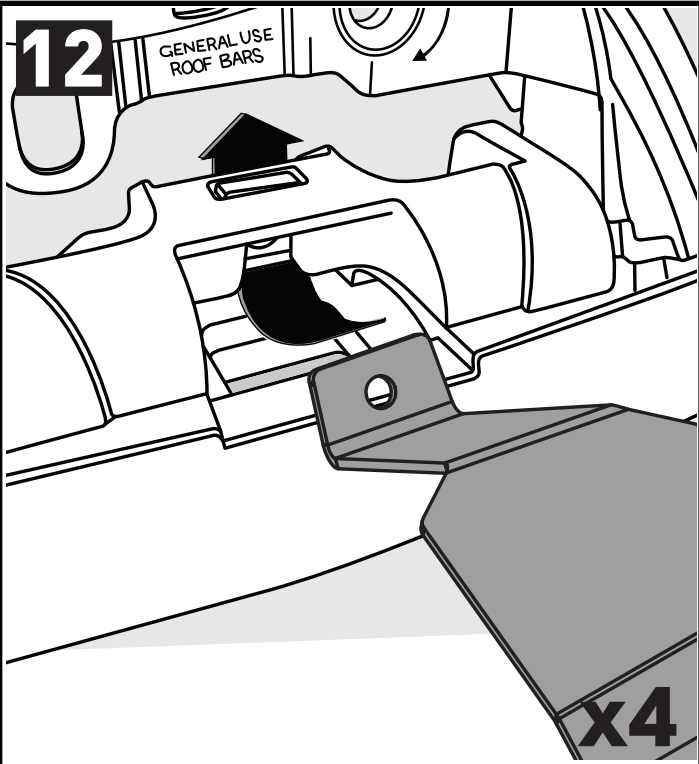


11

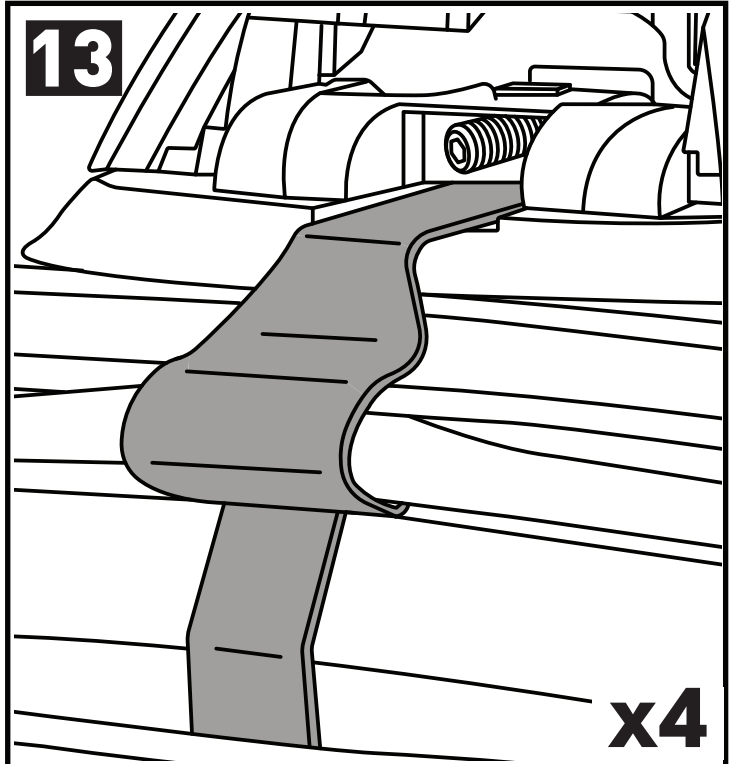


12

GENERAL USE
ROOF BARS



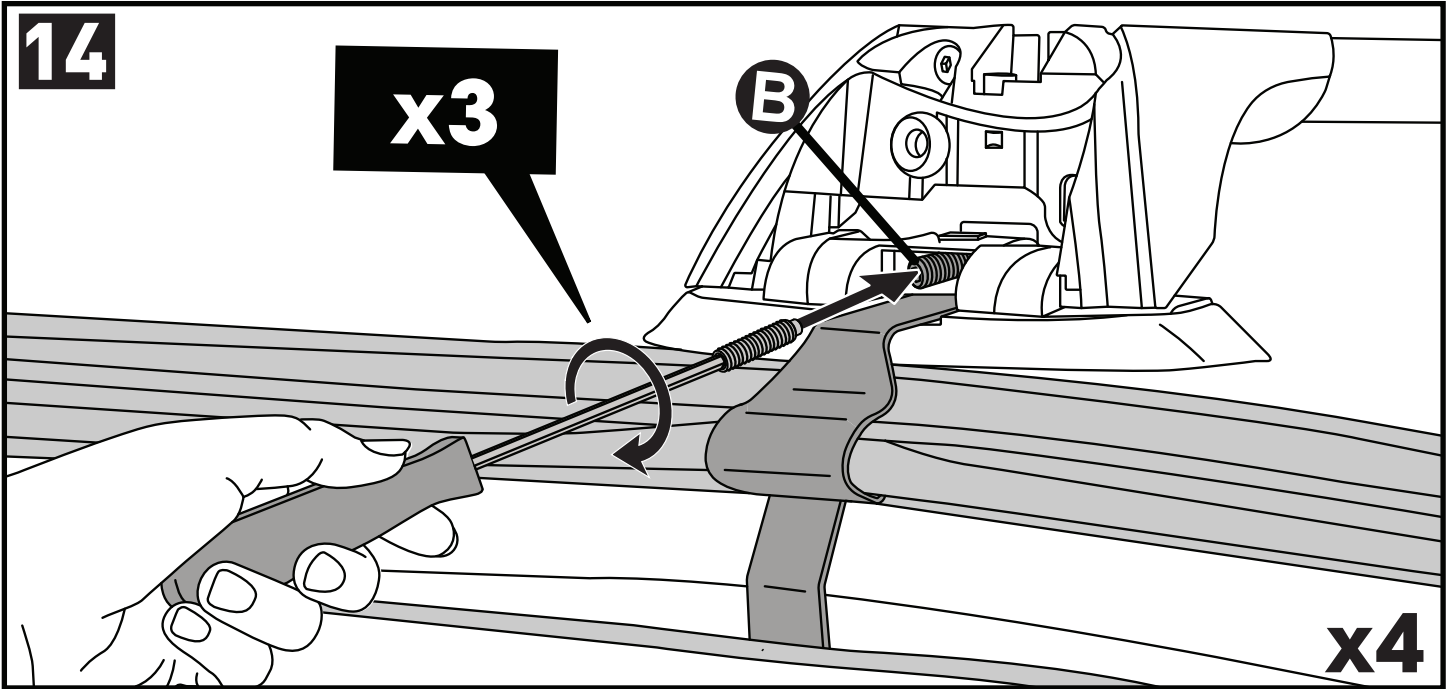
13



14

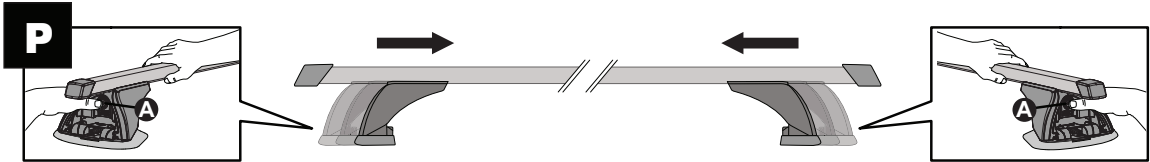
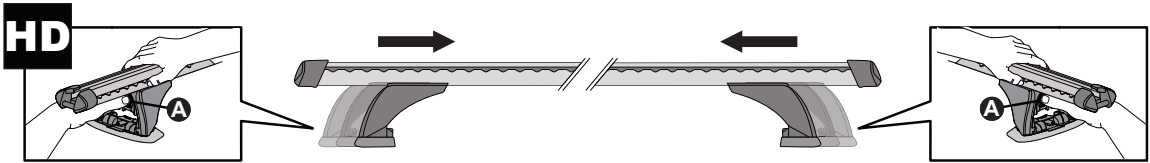
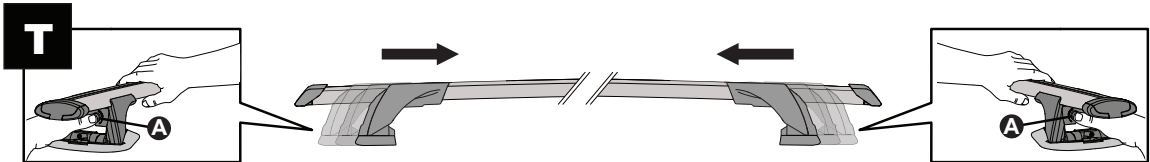
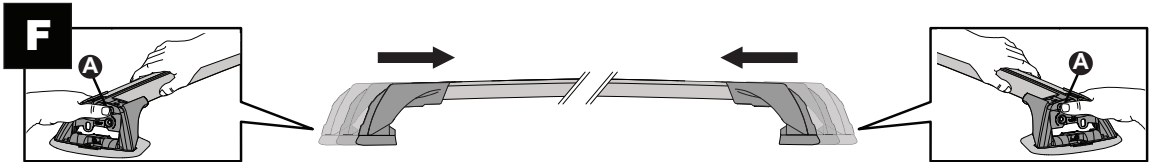
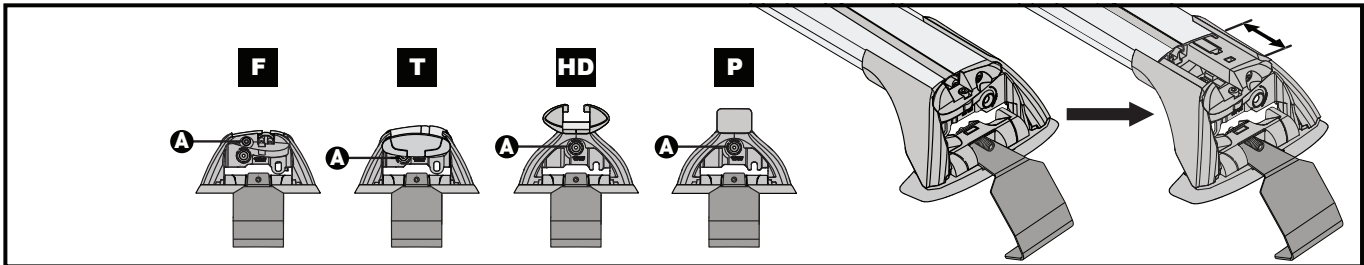
x3

B

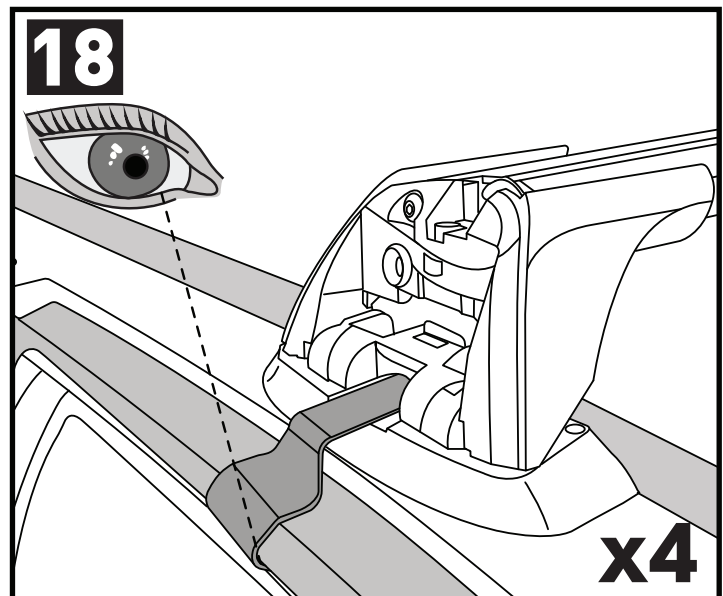
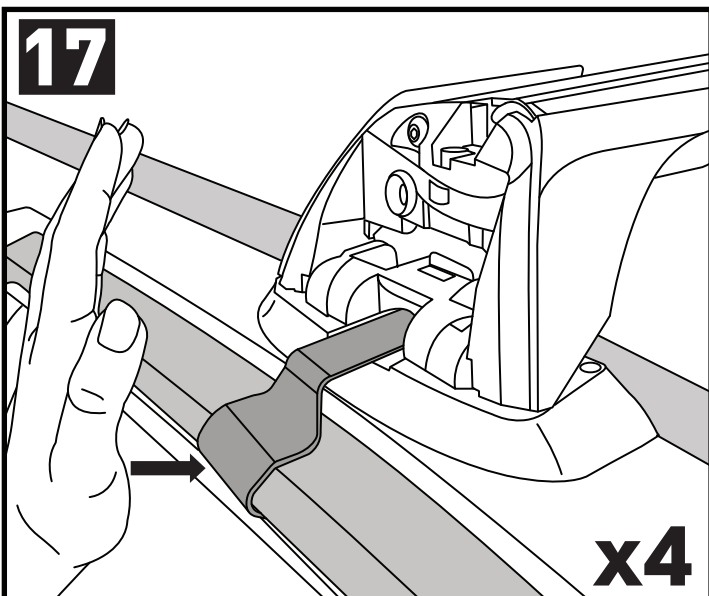
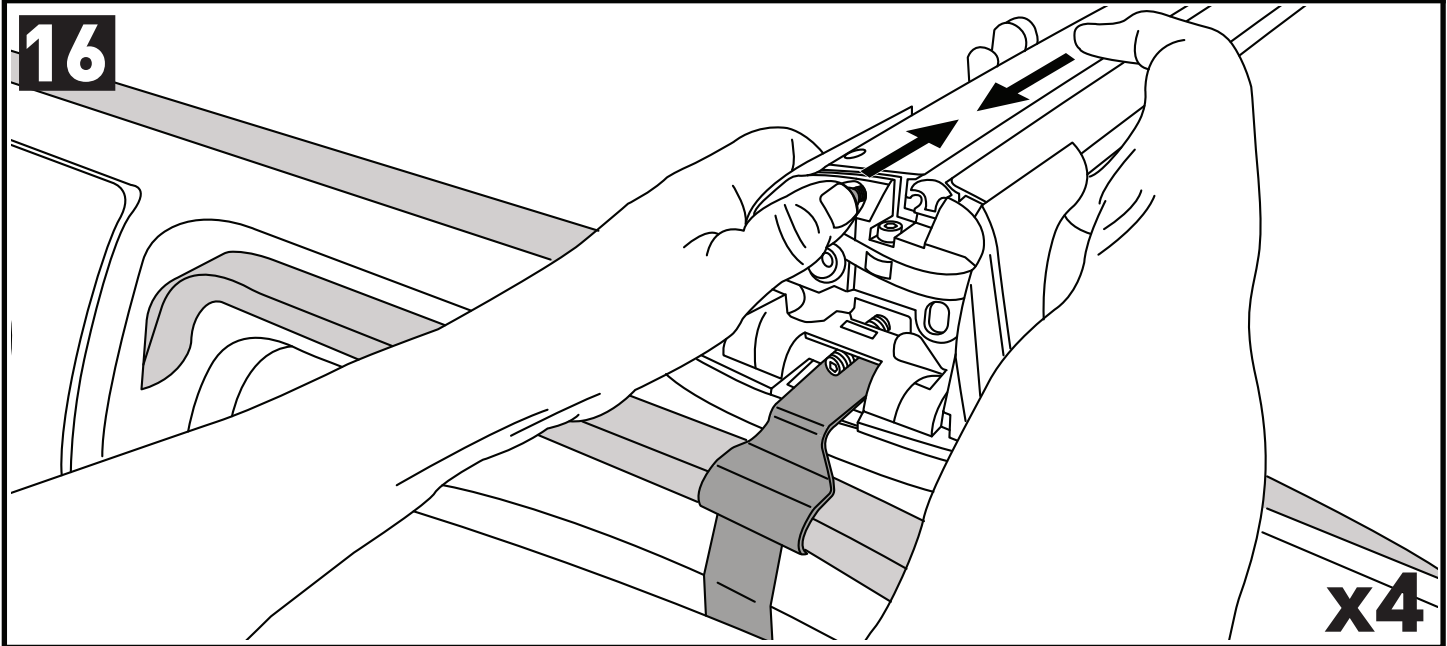


x4

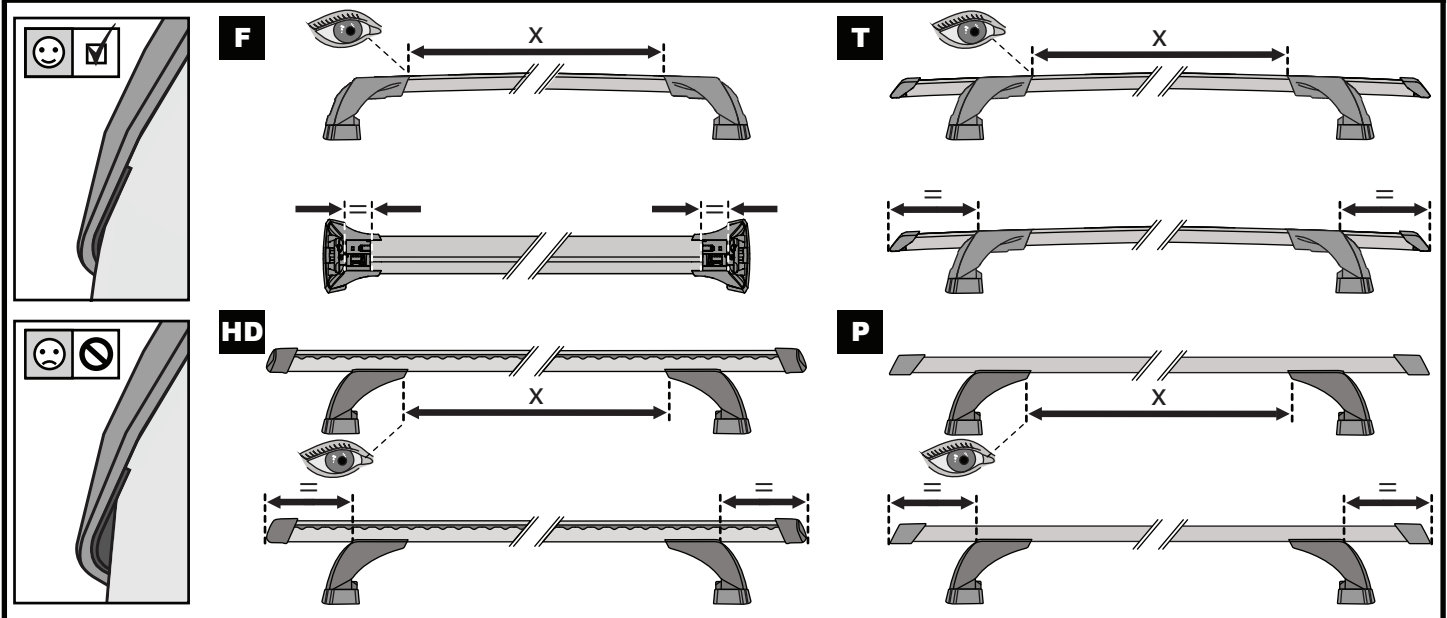
15



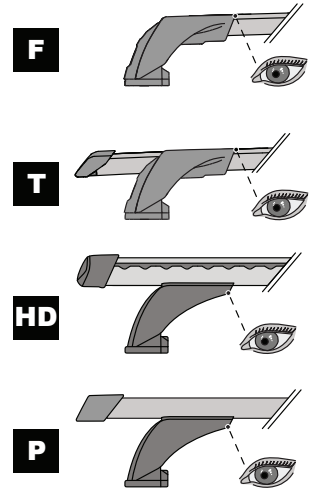
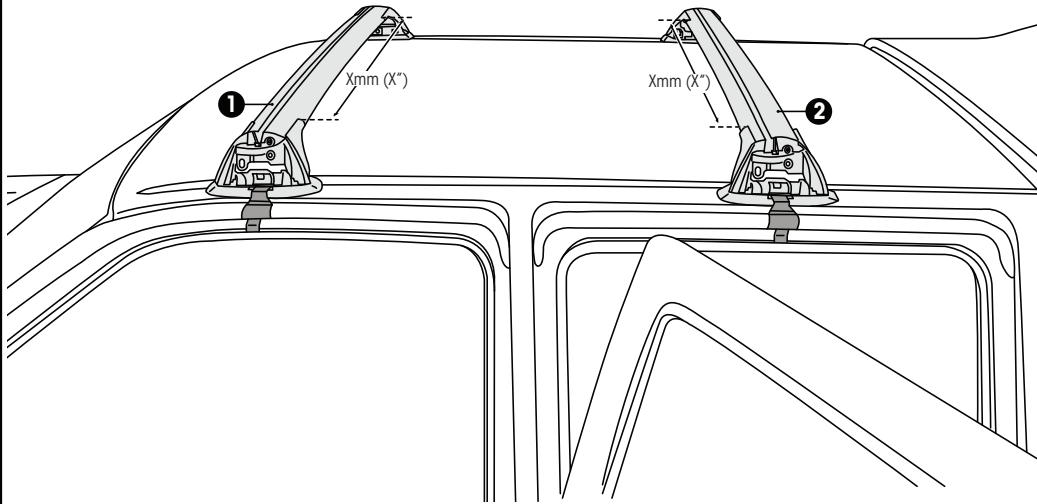
CLOSE • GESCHLOSSEN • CERRAR • FERMER • LUKKE • FECHAR • ЗАКРЫТЬ • CHIUDERE • BLISKO ZAVŘÍT • ZAVRIEŤ • GESLOTEN • STÄNGA • LUK • ЗАКРИТИ • SULKEA



ATTENTION • ACHTUNG • ATENCIÓN • ATTENTION • OPPMERKSOMHET • ATENÇÃO • ВНИМАНИЕ • ATTENZIONE UWAGA • UPOZORNĚNÍ • UPOZORNENIE • LET OP • UPPMÄRKSAMHET • OPMÆRKSOMHED • УВАГА • HUOMIO

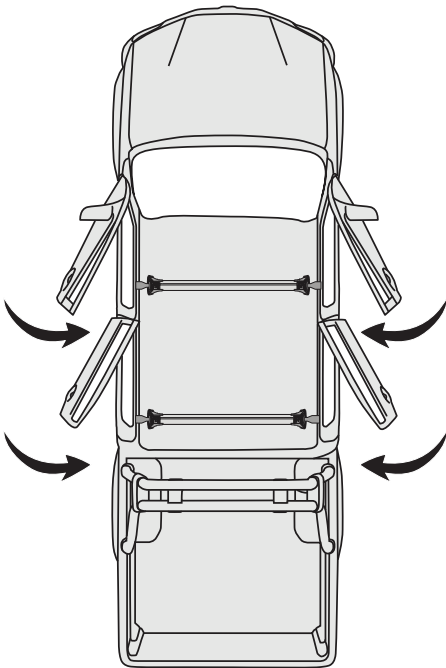


19



		1	2
Holden Colorado Double Cab, 4dr Ute 08-Jun 12	AU	X = 885 mm (34 7/8")	X = 870 mm (34 1/4")
Holden Colorado Double Cab, 4dr Ute Jul 08-12	NZ	X = 885 mm (34 7/8")	X = 870 mm (34 1/4")
Holden Rodeo RA Double, 4dr Ute Feb 03-08	AU, NZ	X = 877 mm (34 1/2")	X = 865 mm (34")
Isuzu D-Max Double Cab, 4dr Ute 07-12	CN, EU	X = 885 mm (34 7/8")	X = 870 mm (34 1/4")
Isuzu D-Max Double Cab, 4dr Ute 09-12	NZ	X = 885 mm (34 7/8")	X = 870 mm (34 1/4")
Isuzu D-Max Double Cab, 4dr Ute Jul 08-Jun 12	AU	X = 885 mm (34 7/8")	X = 870 mm (34 1/4")
Isuzu KB Double Cab, 4dr Ute 04-08	ZA	X = 877 mm (34 1/2")	X = 865 mm (34")
Isuzu Rodeo Double Cab, 4dr Ute 07-12	EU	X = 885 mm (34 7/8")	X = 870 mm (34 1/4")

20

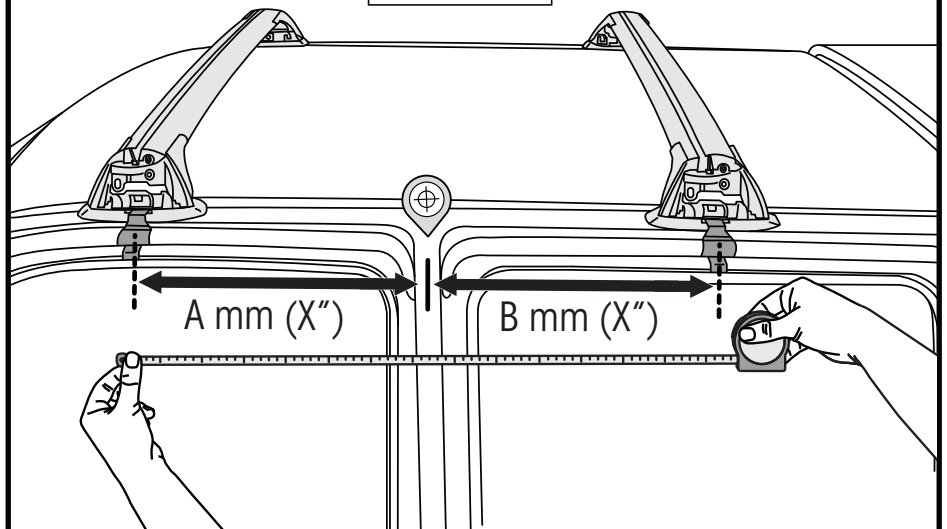
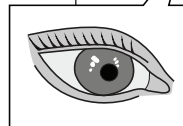


21

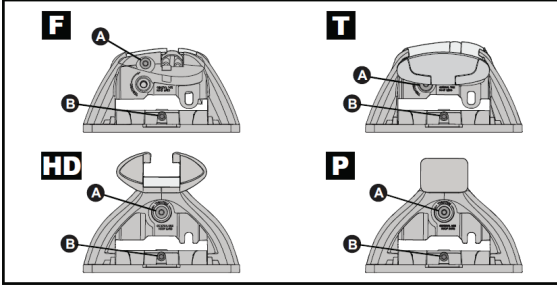


7 mm / inches

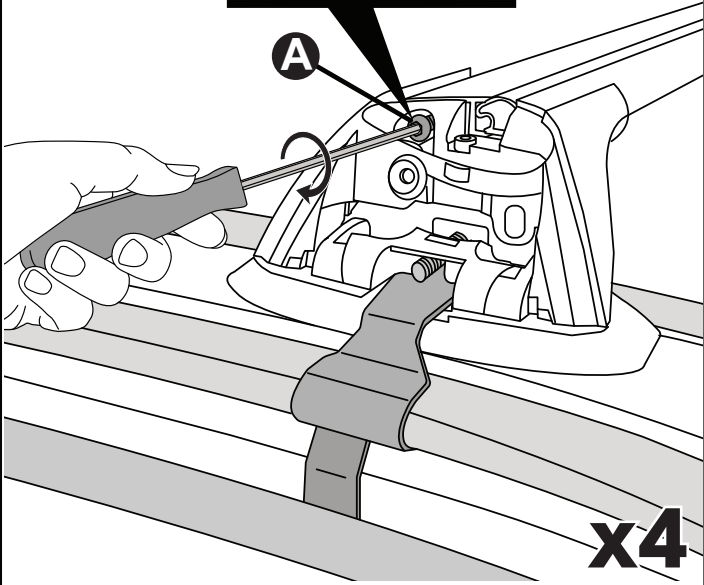
		A	B
Make Model, Variant, 4dr Ute	AU, NZ, CN, EU, ZA	xxxx mm (xxx mm)	xxxx mm (xxx mm)
Make Model, Variant, 4dr Ute	AU, NZ, CN, EU, ZA	xxxx mm (xxx mm)	xxxx mm (xxx mm)
Make Model, Variant	AU, NZ, CN, EU, ZA	xxxx mm (xxx mm)	xxxx mm (xxx mm)



22



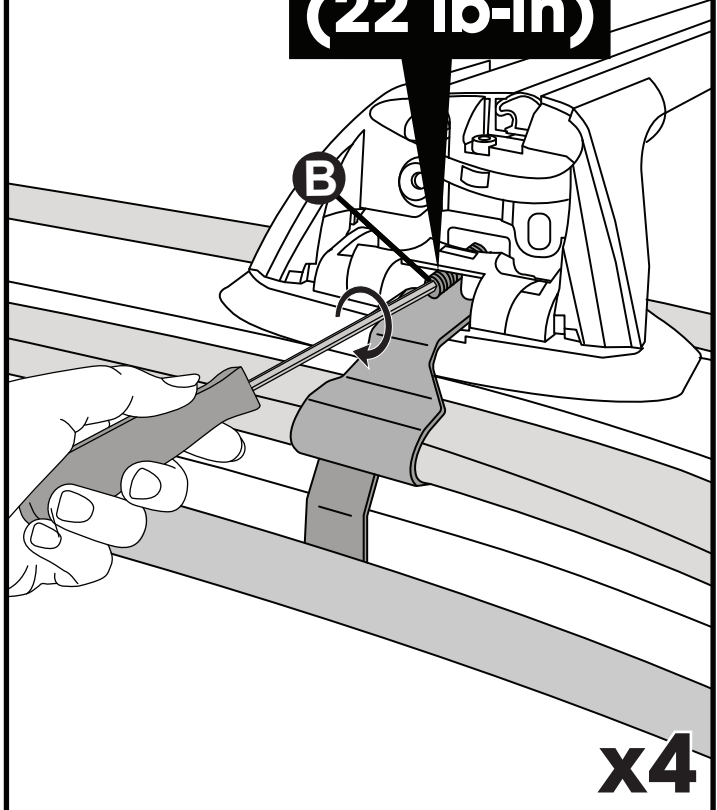
2 Nm
(18 lb-in)



x4

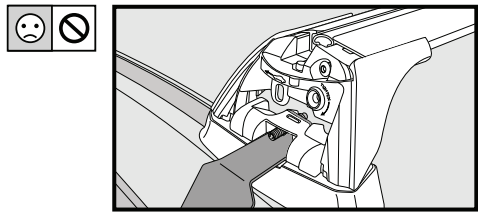
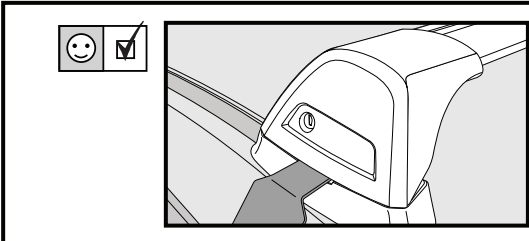
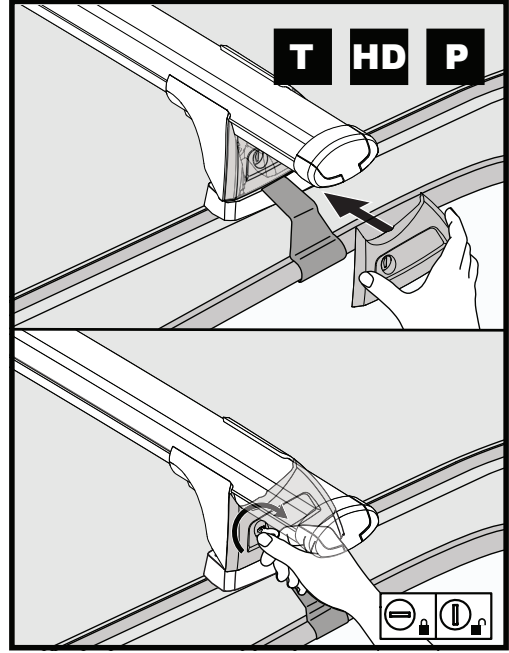
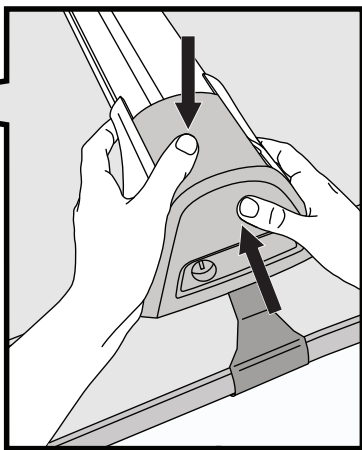
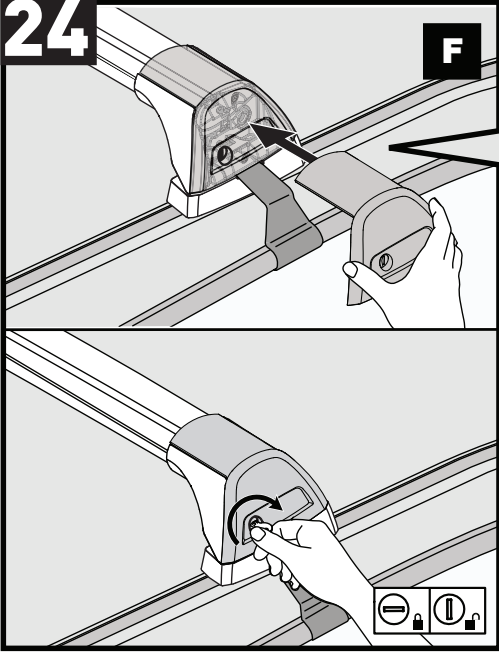
23

2.5 Nm
(22 lb-in)



x4

24

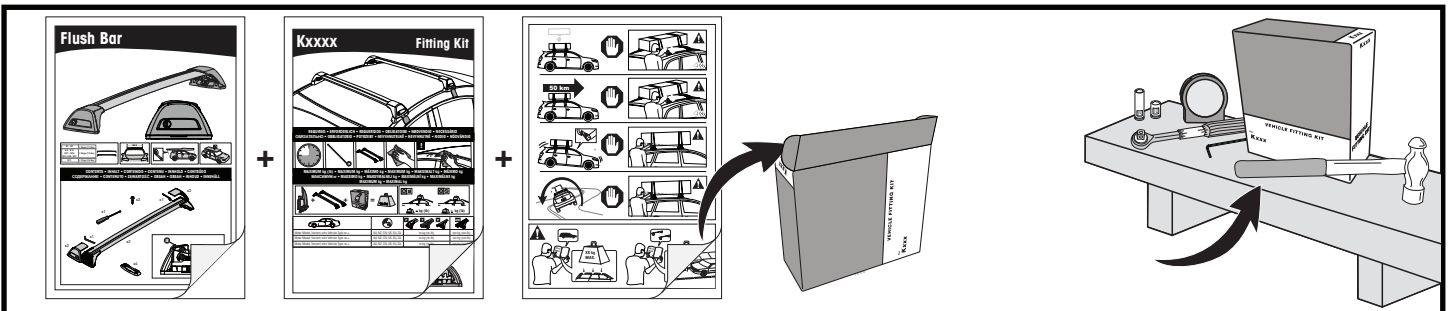
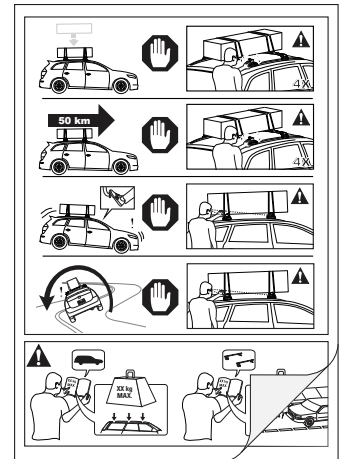


x4

25

**ATTENTION • ACHTUNG • ATENCIÓN • ATTENTION • OPPMERKSOMHET • ATENÇÃO • ВНИМАНИЕ • ATTENZIONE
UWAGA • UPOZORNĚNÍ • UPOZORNENIE • LET OP • UPPMÄRKSAMHET • OPMÆRKSOMHED • УВАГА • HUOMIO**

- EN** Please read safety and warranty booklet included with this product prior to use. For more information visit your local dealer.
- DE** Bitte lesen und beachten Sie die beiliegende Montageanleitung, Sicherheitshinweise und Garantiebedingungen bevor Sie das Produkt montieren/benutzen. Für weitere Informationen kontaktieren Sie bitte Ihren Händler.
- ES** Por favor, lea folleto de seguridad y garantía que se incluye con este producto antes de su uso. Para obtener más información, visite a su distribuidor local.
- FR** Veuillez lire attentivement le manuel de sécurité et de garantie avant utilisation. Pour plus d'informations, visitez votre concessionnaire local.
- NO** Vennligst les hefte om sikkerhet og garanti som er vedlagt dette produkt før det tas i bruk. For mer informasjon ta kontakt med din forhandler.
- PT** Por favor leia o manual de segurança e garantia incluído, antes de utilizar o produto. Para mais informações visite o seu revendedor local.
- RU** Пожалуйста, ознакомьтесь с инструкцией перед тем, как использовать товар. Для получения более подробной информации обратитесь к местному дилеру.
- IT** Si prega di leggere il libretto di sicurezza e garanzia incluso nel prodotto prima dell'uso. Per maggiori informazioni visita il rivenditore locale.
- PL** Proszę zapoznać się z warunkami gwarancji i bezpieczeństwa przed użyciem produktu. W celu uzyskania dodatkowych informacji proszę kontaktować się z najbliższym autoryzowanym punktem sprzedaży.
- CS** Před použitím si prosím přečtěte přiložené informace o bezpečnosti a záručních podmínkách. Pro více informací navštivte nejbližšího dealera.
- SK** Pred použitím si prosím prečítajte priložené informácie o bezpečnosti a záručných podmienkach. Pre viac informácií navštívte najbližšieho diera.
- NL** A.U.B. bijgesloten garantie- en veiligheidsinstructies grondig lezen voor gebruik van dit product. Voor meer informatie graag contact opnemen met uw dealer.
- SV** Var snabb och läs igenom säkerhets- och garantihäftet som medföljer produkten före användning. För mer information besök din lokala återförsäljare.
- DK** Læs venligst sikkerheds- og garantibogholderen, der følger med dette produkt, inden brug. For mere information besøg din lokale forhandler.
- UA** Будь ласка, ознайомтеся з брошурою безпеки та гарантії, включені до цього продукту перед використанням. Для отримання додаткової інформації відвідайте місцевого дилера.
- FI** Lue tämän tuotteen mukana toimitetut turvallisuus- ja takuu huoltopalvelut ennen käyttöä. Lisätietoja saat paikalliselta jälleenmyyjältä.



Yakima Australia Pty Ltd
17 Hinkler Court, Brendale
QLD 4500, Australia
1800 143 548
www.prorack.com.au
www.whispbar.com.au
www.yakima.com.au

Yakima Products, Inc.
4101 Kruse Way
Lake Oswego, OR. 97035 USA
888 925 4621
www.yakima.com

WORKS WITH:

Prorack

WHISPBAR

YAKIMA