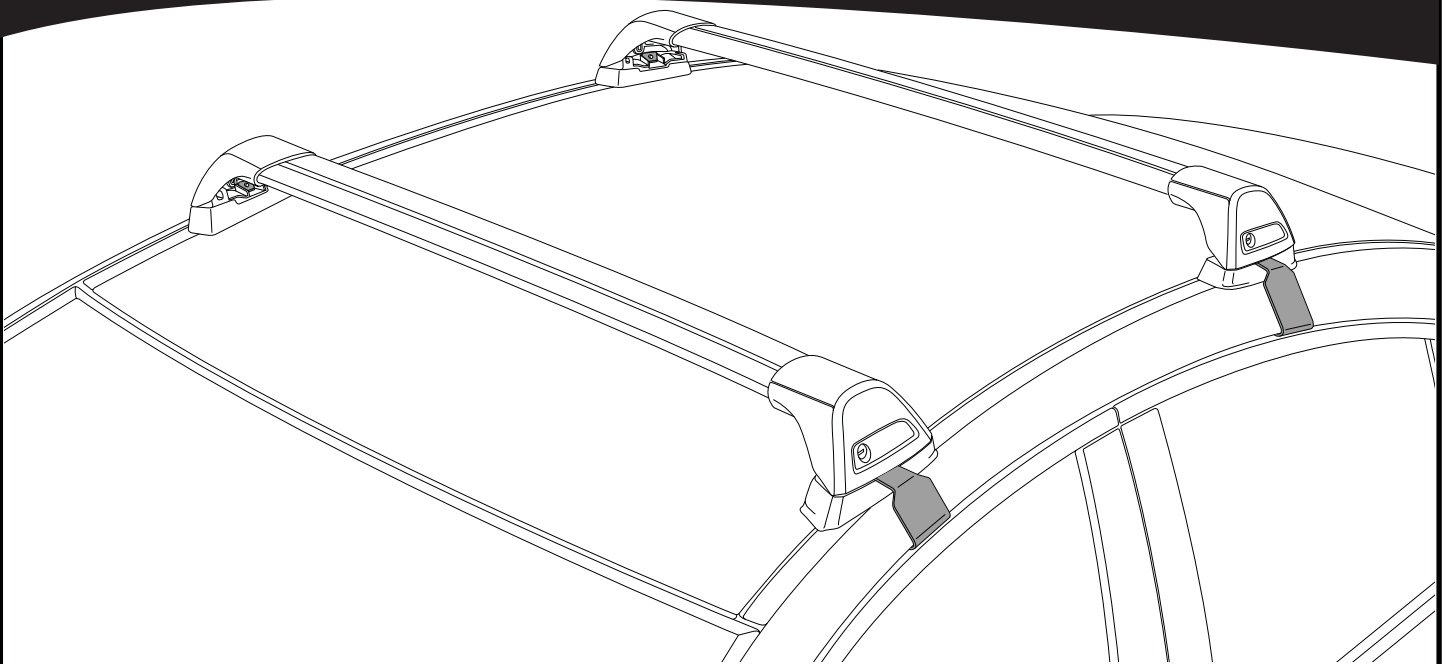
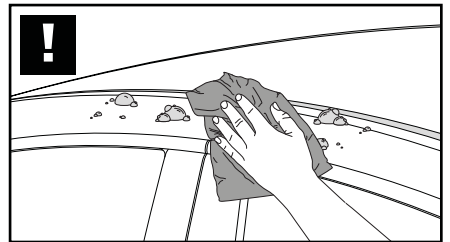
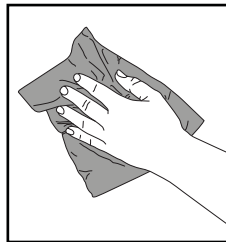
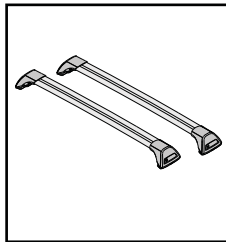
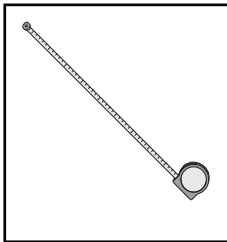
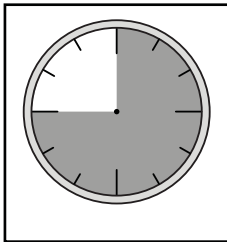


# K334

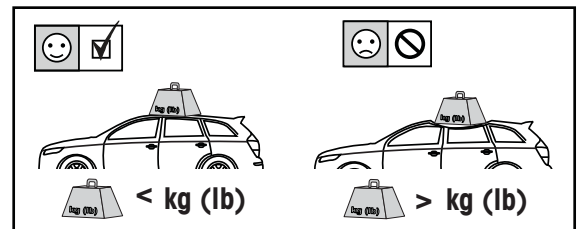
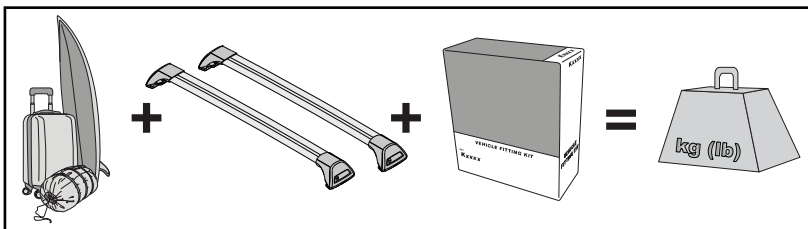
# Fitting Kit



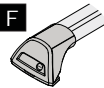
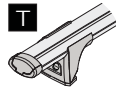
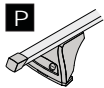
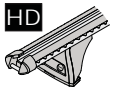


**REQUIRED • ERFORDERLICH • REQUERIDOS • OBLIGATOIRE • NØDVENDIG • NECESSÁRIO • ОБЯЗАТЕЛЬНО  
OBLIGATORIO • POTRZEBY • NEVYHNUTELNÉ • NEVYHNUTNÉ • NODIG • NØDVÄNDIG • EDELLYTETÄÄN**

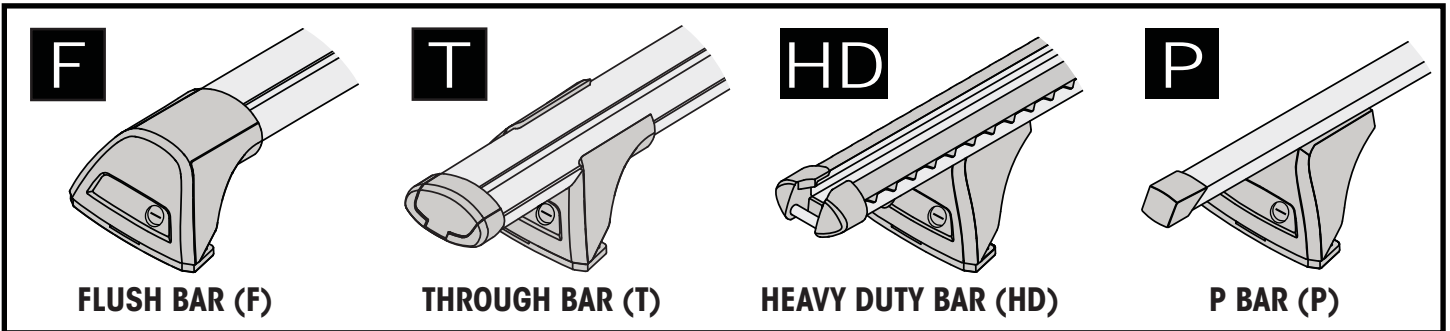
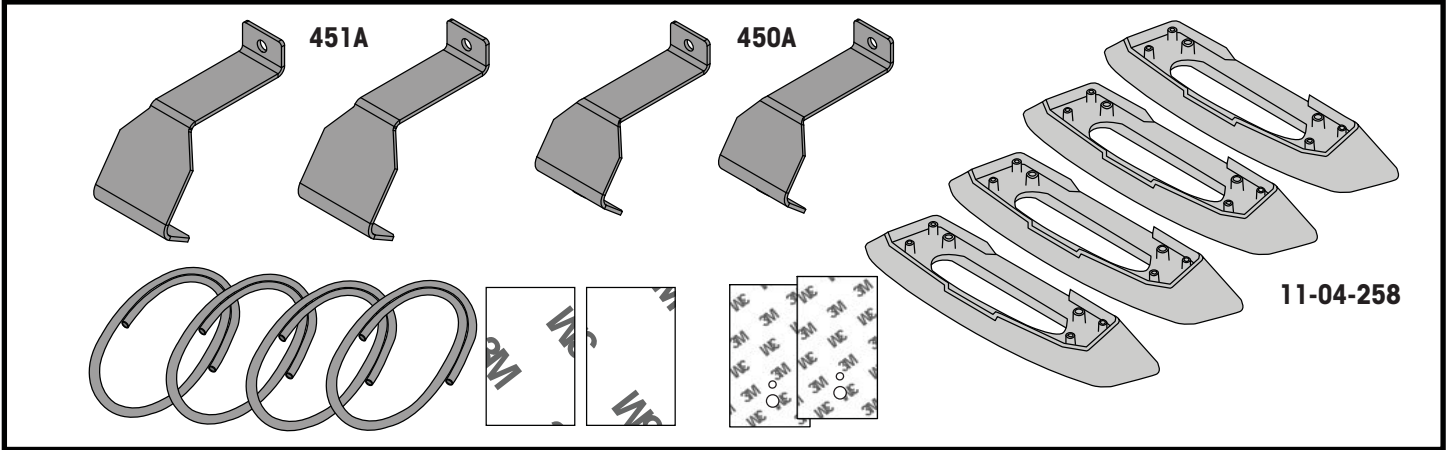


**MAXIMUM kg (lb) • MAXIMUM kg • MÁXIMO kg • MAXIMUM kg • MAKSIMALT kg • MÁXIMO kg  
МАКСИМУМ кг • MASSIMO kg • MAKSYMALNEJ kg • MAXIMÁLNÍ kg • MAXIMÁLNE kg  
MAXIMUM kg • MAXIMAL kg • ENIMMÄISMÄÄRÄ kg**

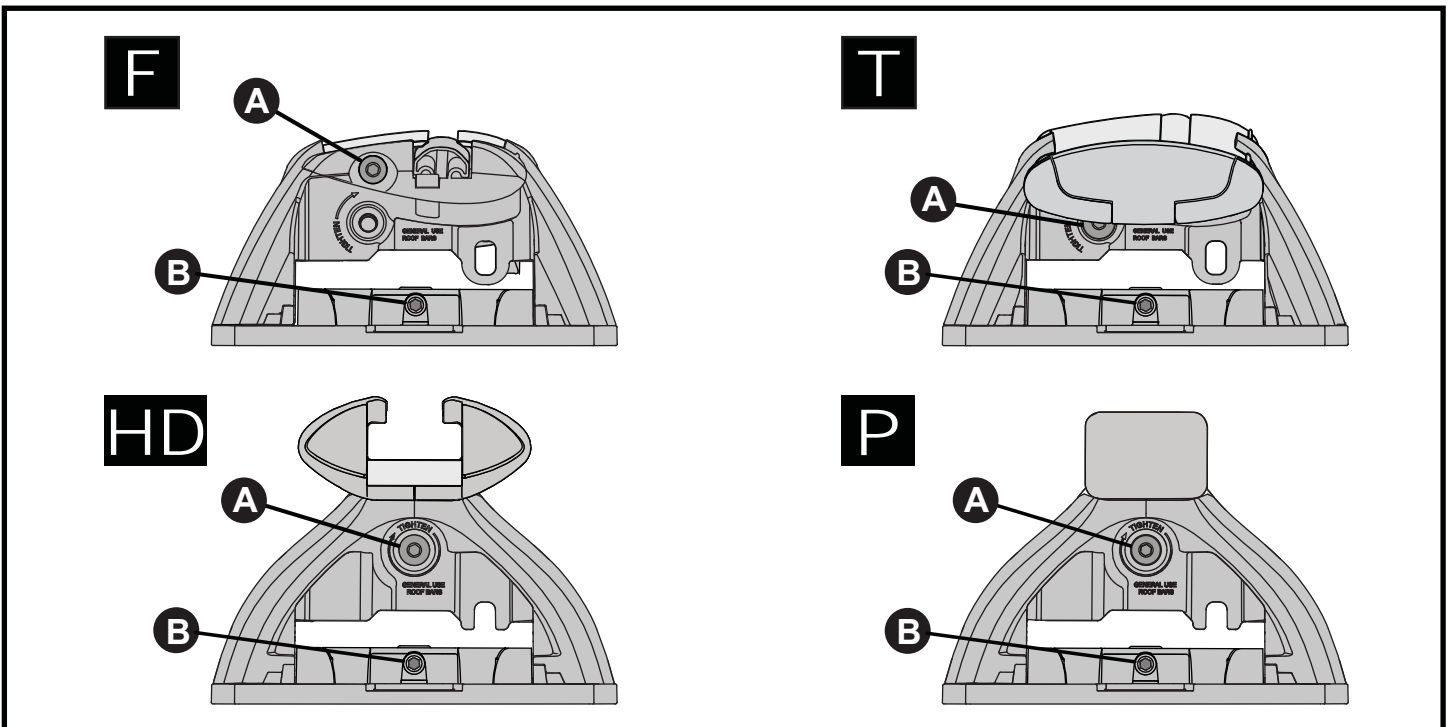
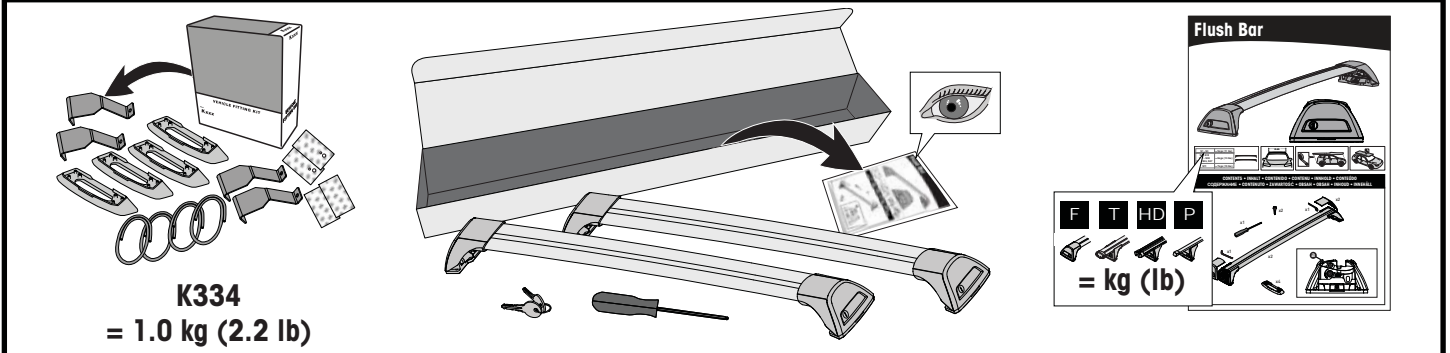


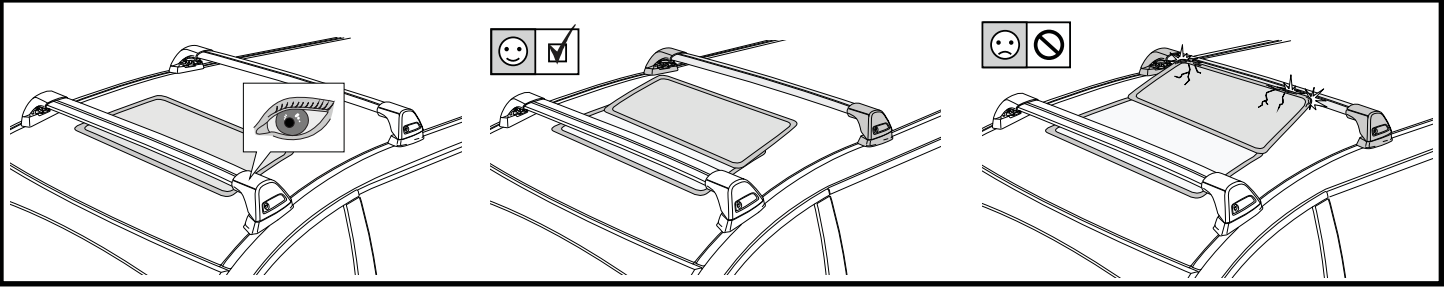
		  	
Volkswagen Golf Mk5, 5dr Hatch 04-07	EU	75 kg (165 lb)	75 kg (165 lb)
Volkswagen Golf Mk5, 5dr Hatch 04-08	CN	75 kg (165 lb)	75 kg (165 lb)
Volkswagen Golf Mk5, 5dr Hatch 04-09	ZA	75 kg (165 lb)	75 kg (165 lb)
Volkswagen Golf Mk5, 5dr Hatch Aug 04-Feb 09	AU, NZ	75 kg (165 lb)	75 kg (165 lb)
Volkswagen Golf Mk6, 5dr Hatch 08-12	EU	75 kg (165 lb)	75 kg (165 lb)
Volkswagen Golf Mk6, 5dr Hatch 09-12	ZA	75 kg (165 lb)	75 kg (165 lb)
Volkswagen Golf Mk6, 5dr Hatch Mar 09-12	AU, NZ	75 kg (165 lb)	75 kg (165 lb)
Volkswagen Golf Mk6, 5dr Hatch 10-12	CN	75 kg (165 lb)	75 kg (165 lb)

CONTENTS • INHALT • CONTENIDO • CONTENU • INNHOLD • CONTEÚDO • СОДЕРЖАНИЕ • CONTENUTO  
 ZAWARTOŚĆ • OBSAH • OBSAH • INHOUD • INNEHÅLL • SISÄLLYS



ATTENTION • ACHTUNG • ATENCIÓN • ATTENTION • OPMERKSOMHET • ATENÇÃO • ВНИМАНИЕ  
 ATTENZIONE • UWAGA • UPOZORNĚNÍ • UPOZORNENIE • LET OP • UPPMÄRSAMHET • HUOMIO





**1**

**F**

**T**

**HD**

**P**

**x4**

**2**

**HD/P**

**F/T**

**x10**

**A**

**x4**

**3**

**FR** = 11-04-258

**FL** = 11-04-258

**RR** = 11-04-258

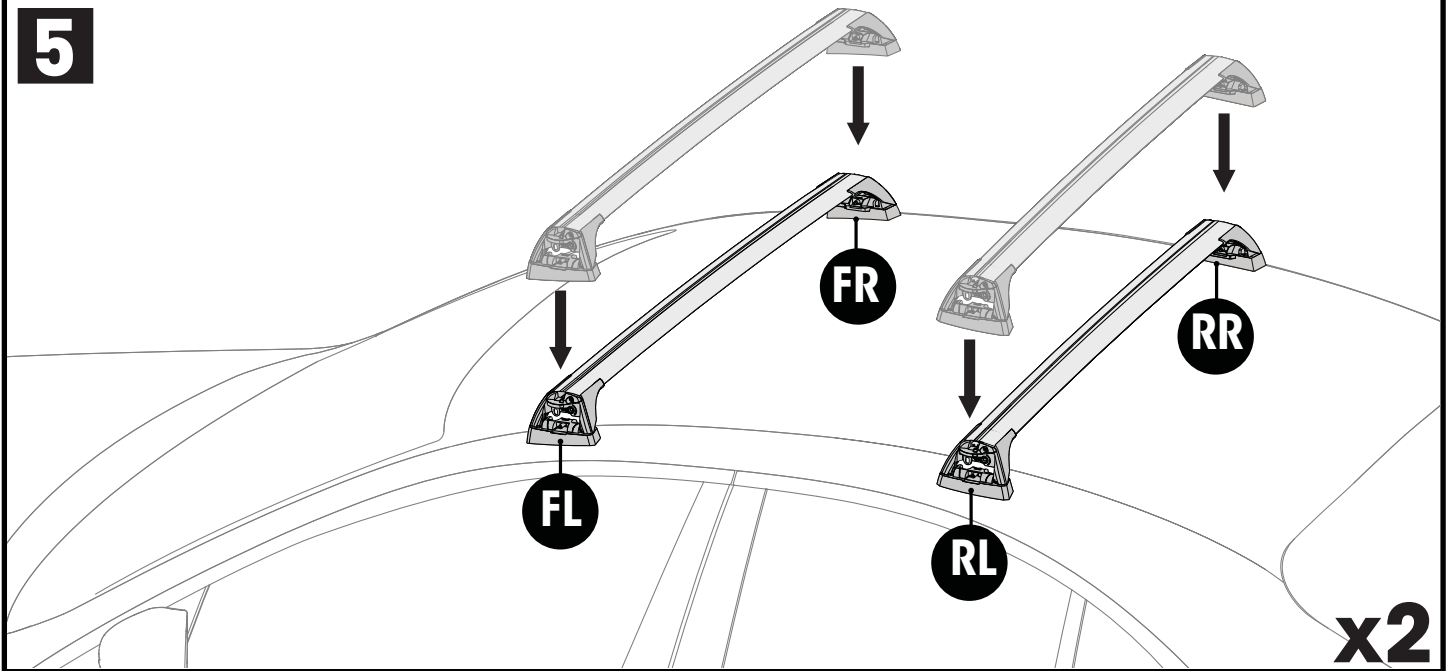
**RL** = 11-04-258

**4**

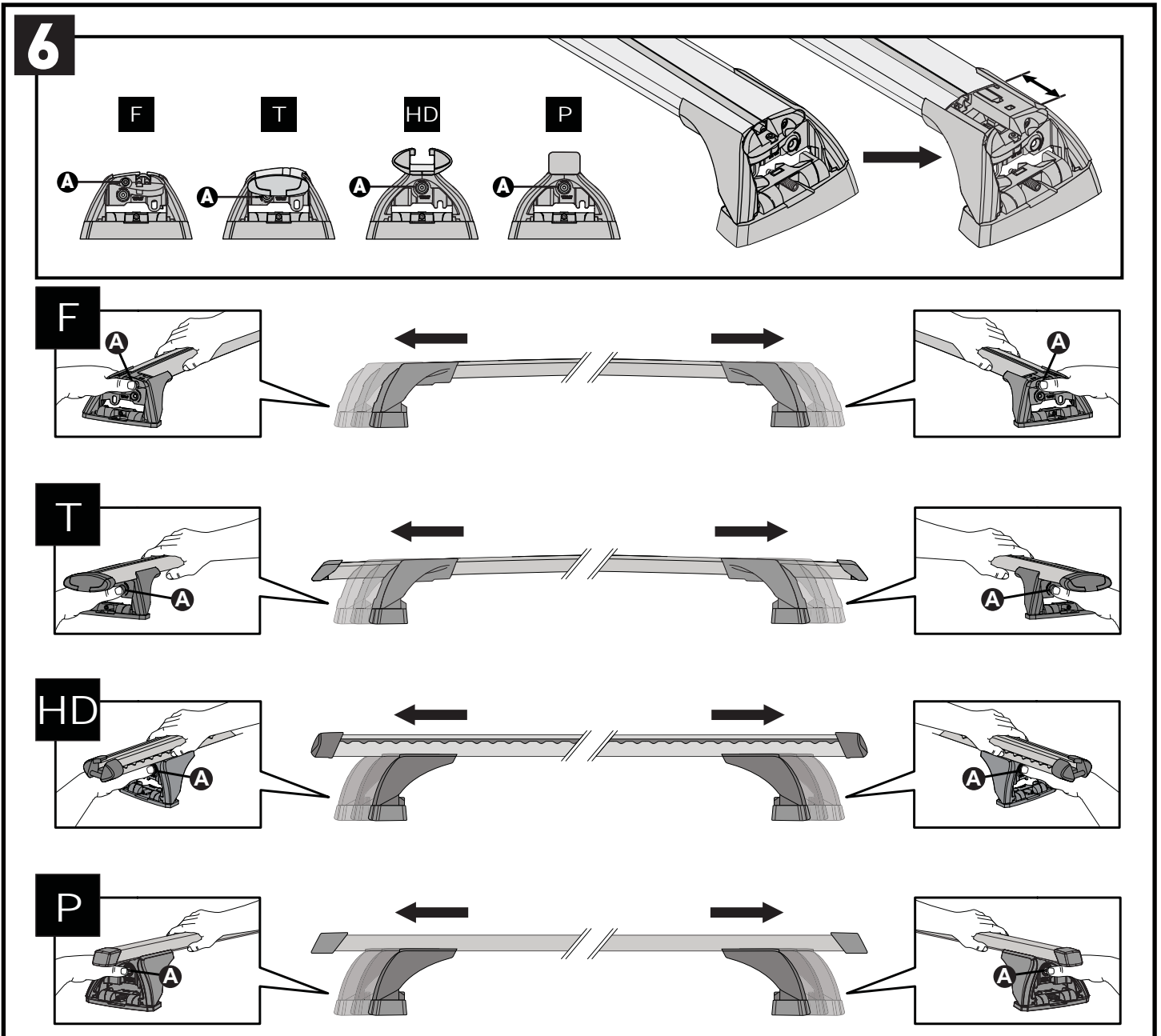
**FR** **RR**

**FL** **RL**

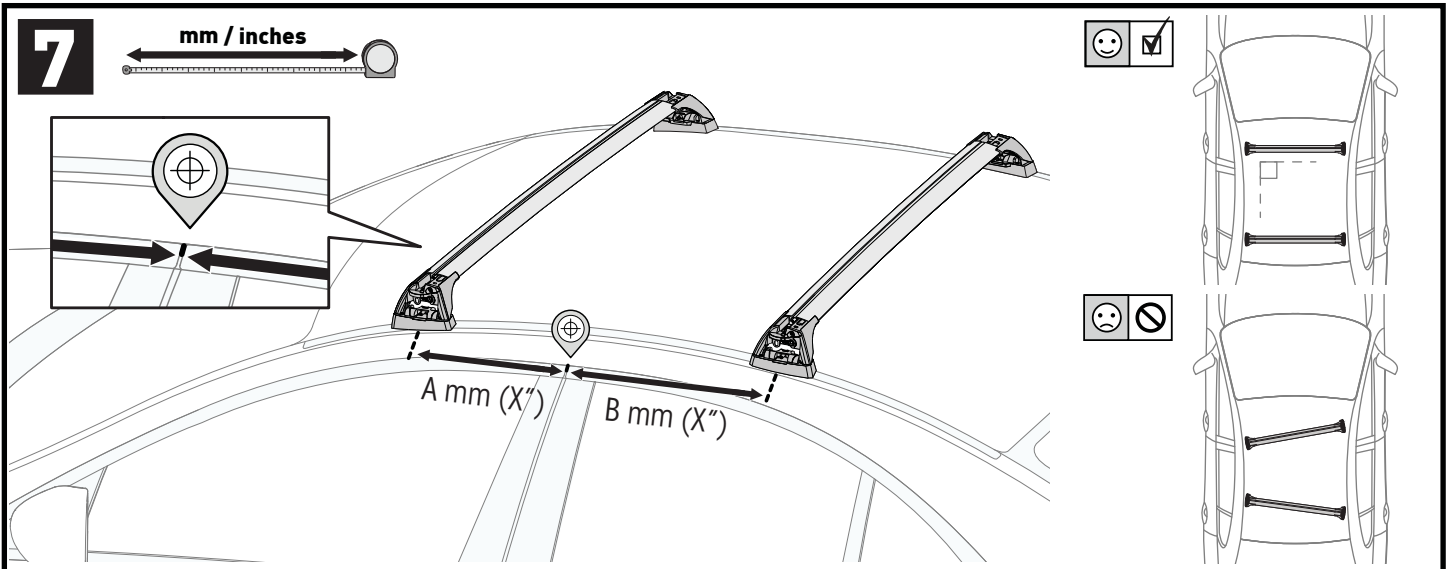
5





6

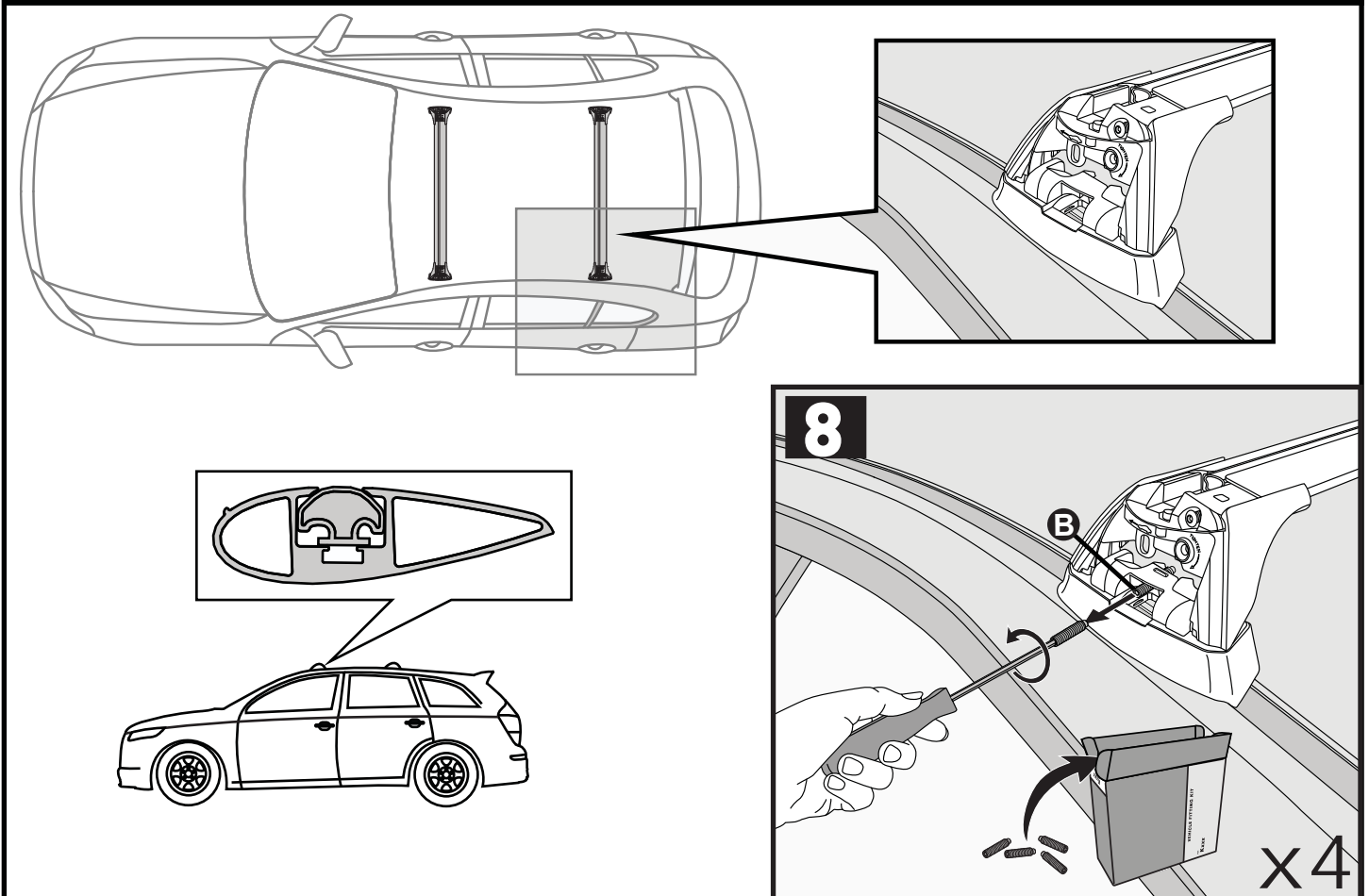


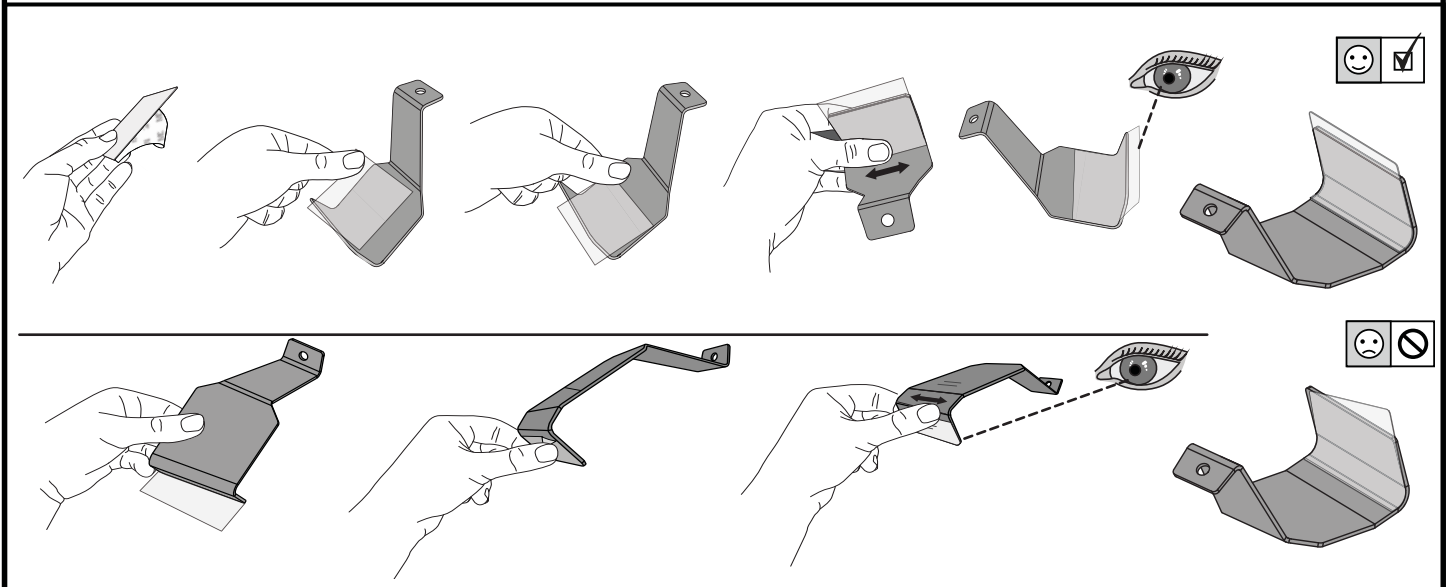
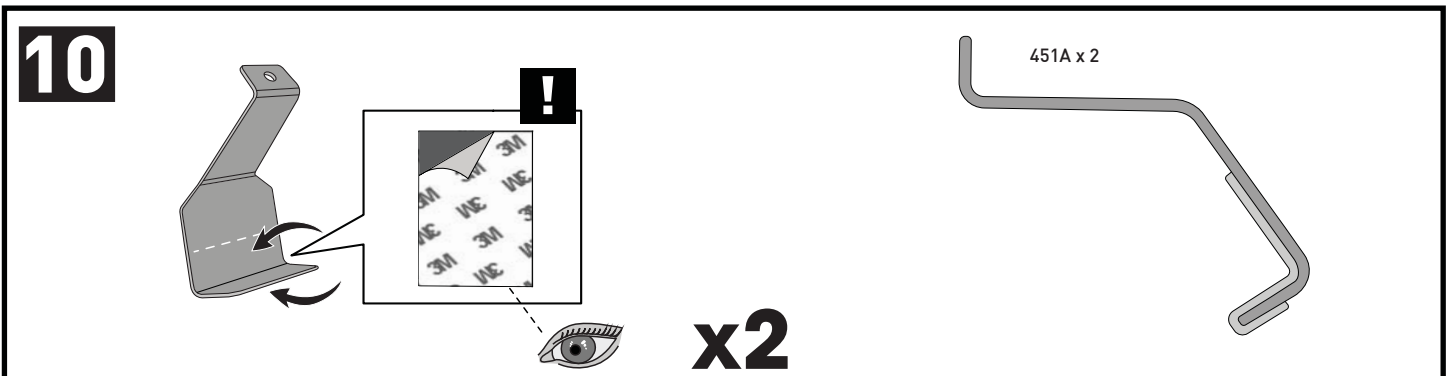
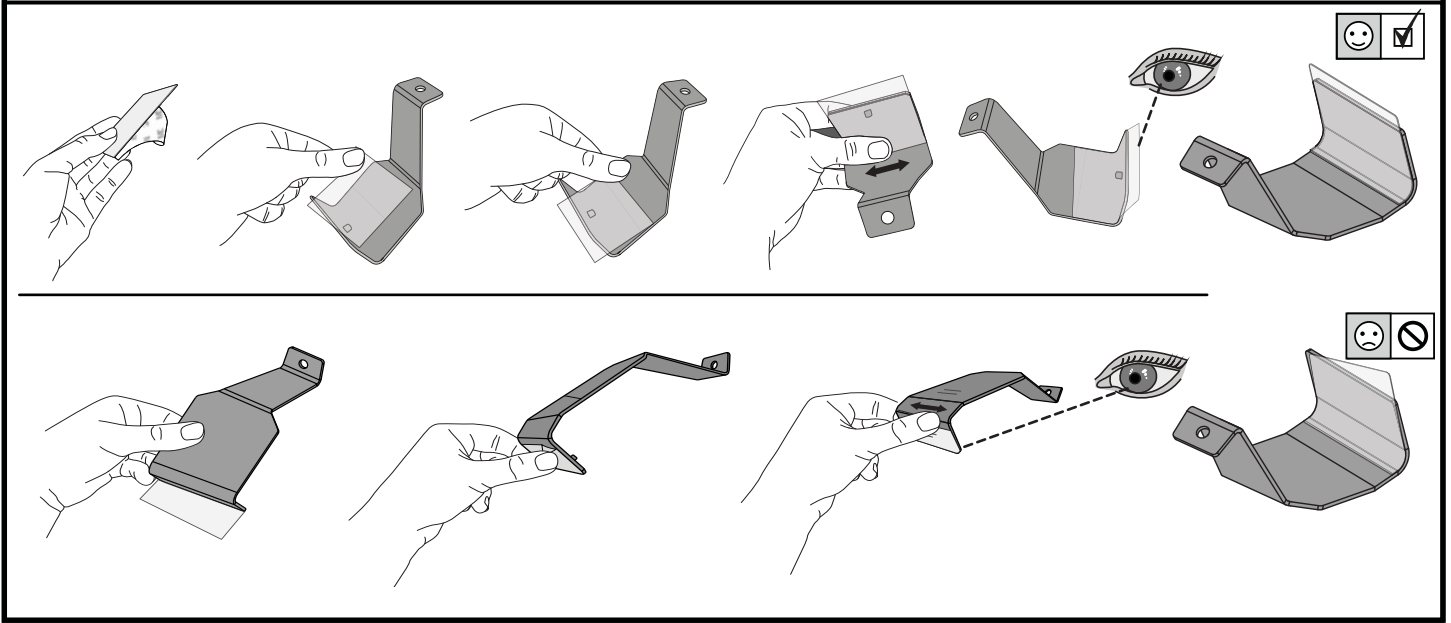
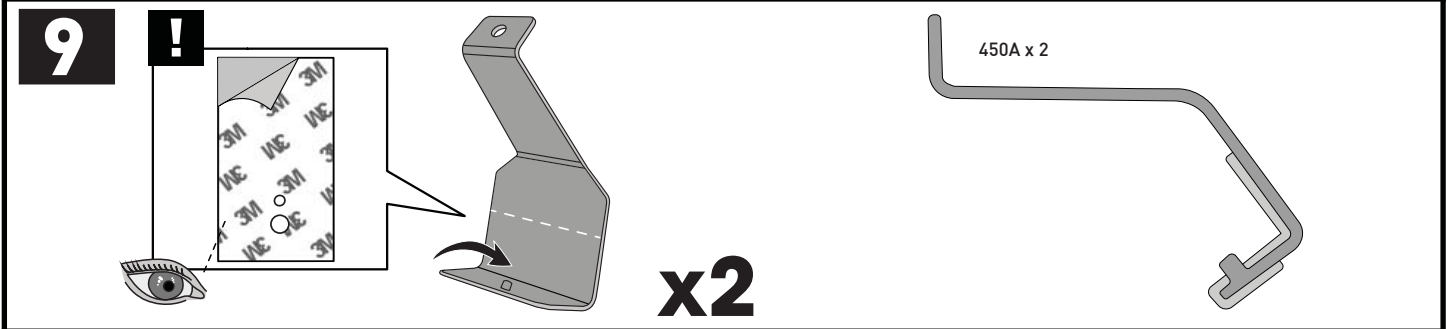


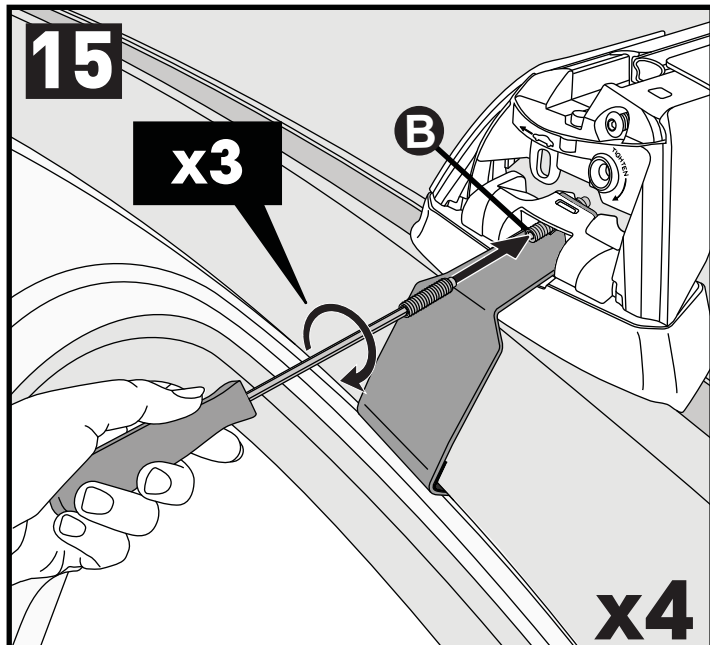
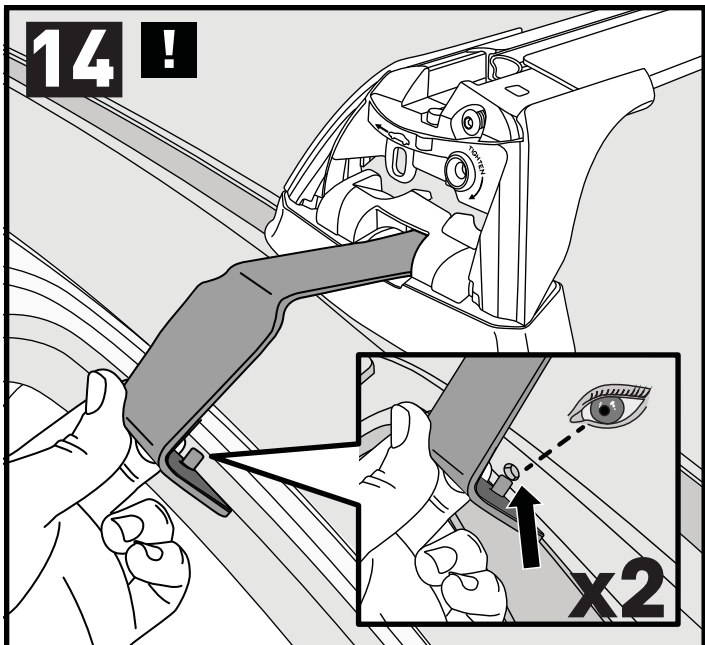
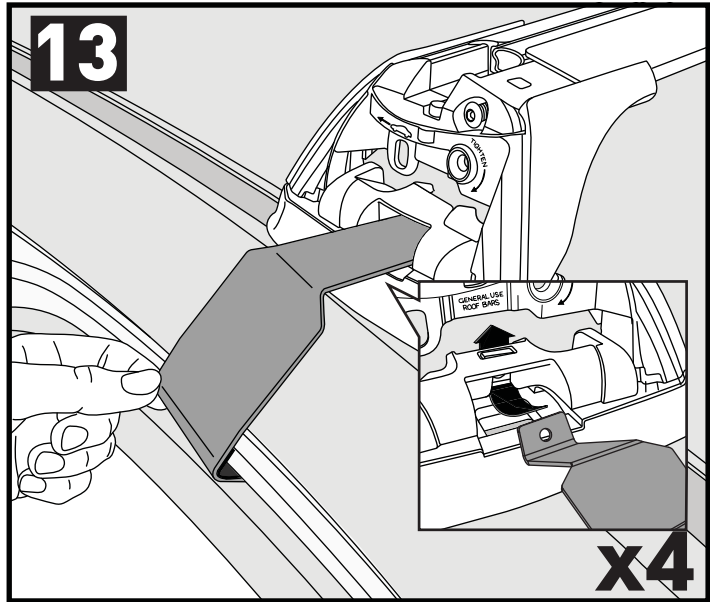
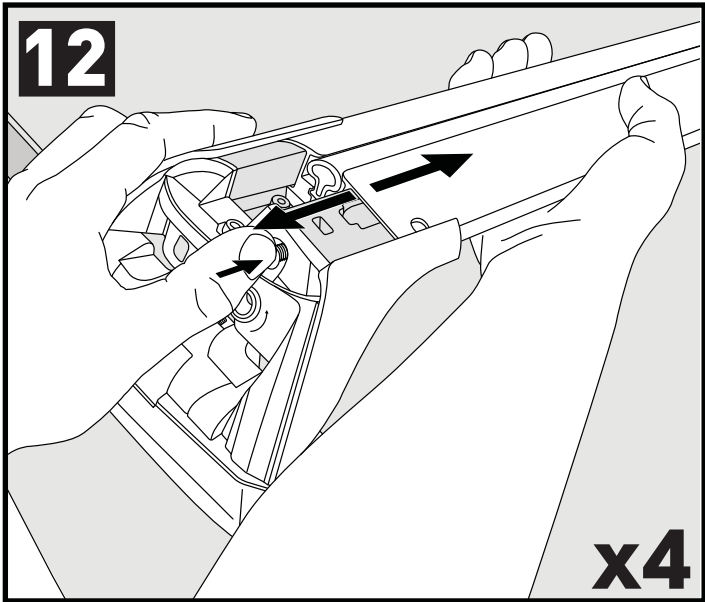
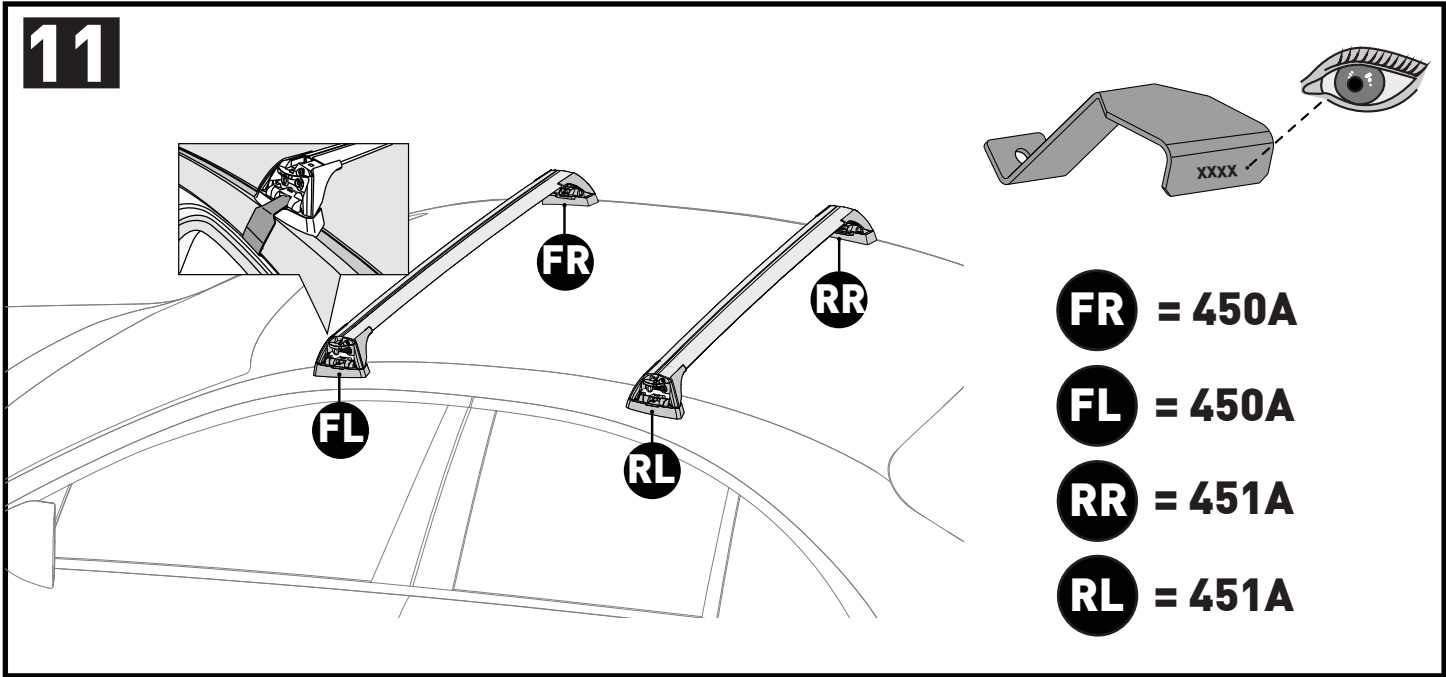


		A	B
Volkswagen Golf Mk5, 5dr Hatch 04-07	EU	-A = 310 mm (12 1/4")	B = 370 mm (14 5/8")
Volkswagen Golf Mk5, 5dr Hatch 04-08	CN	-A = 310 mm (12 1/4")	B = 370 mm (14 5/8")
Volkswagen Golf Mk5, 5dr Hatch 04-09	ZA	-A = 310 mm (12 1/4")	B = 370 mm (14 5/8")
Volkswagen Golf Mk5, 5dr Hatch Aug 04-Feb 09	AU, NZ	-A = 310 mm (12 1/4")	B = 370 mm (14 5/8")
Volkswagen Golf Mk6, 5dr Hatch 08-12	EU	-A = 310 mm (12 1/4")	B = 370 mm (14 5/8")
Volkswagen Golf Mk6, 5dr Hatch 09-12	ZA	-A = 310 mm (12 1/4")	B = 370 mm (14 5/8")
Volkswagen Golf Mk6, 5dr Hatch Mar 09-12	AU, NZ	-A = 310 mm (12 1/4")	B = 370 mm (14 5/8")
Volkswagen Golf Mk6, 5dr Hatch 10-12	CN	-A = 310 mm (12 1/4")	B = 370 mm (14 5/8")

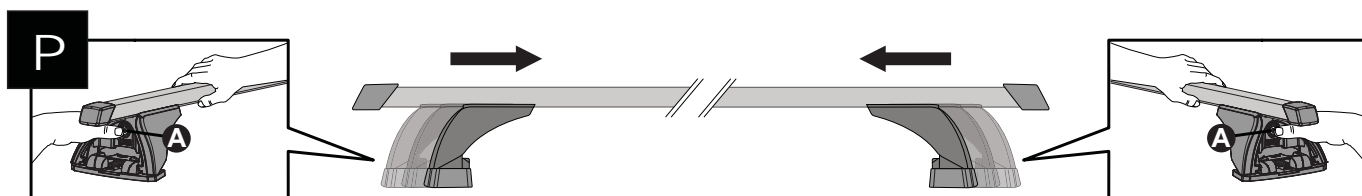
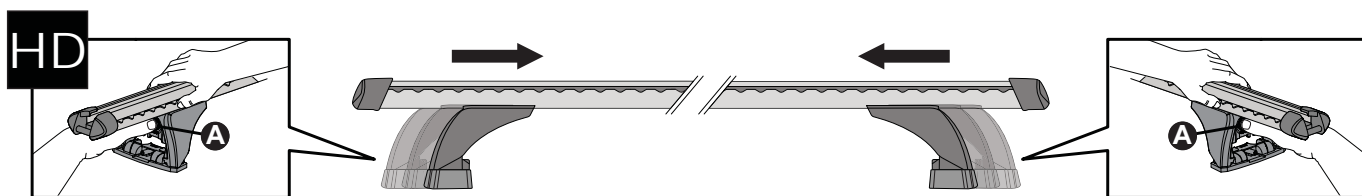
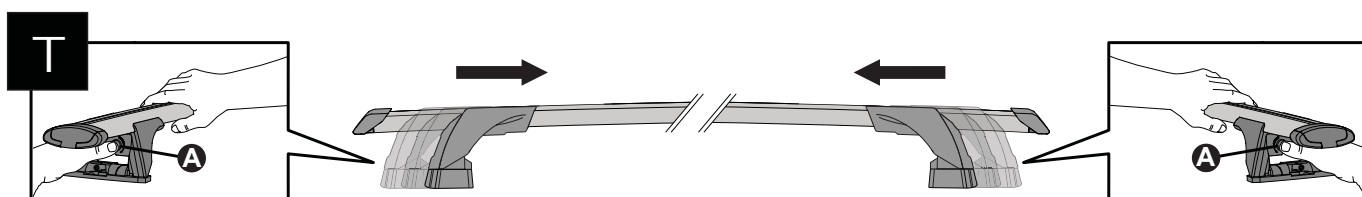
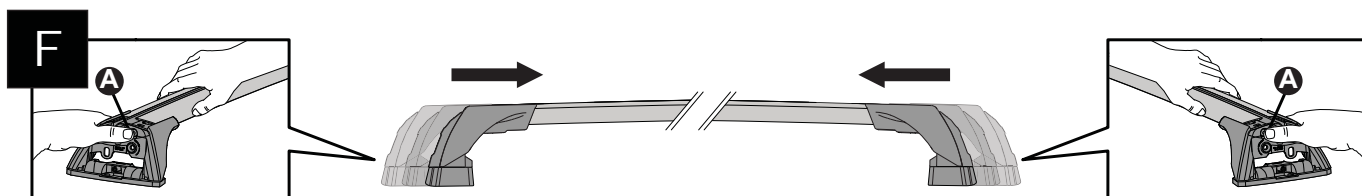
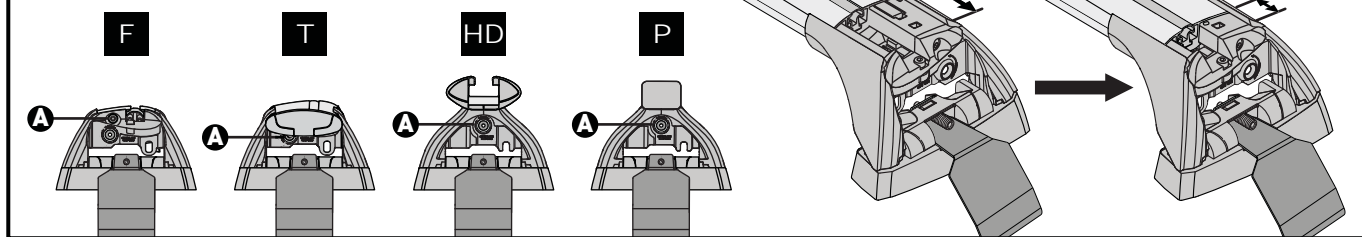
**PLACEMENT • PLATZIERUNG • COLOCACIÓN • MONTAGE • PLASSERING • COLOCAÇÃO • РАЗМЕЩЕНИЕ  
MONTAGGIO • UMIESZCZENIE • UMÍSTĚNÍ • UMIESTNENIE • PLAATSING • PLACERING • SIJOITTA**





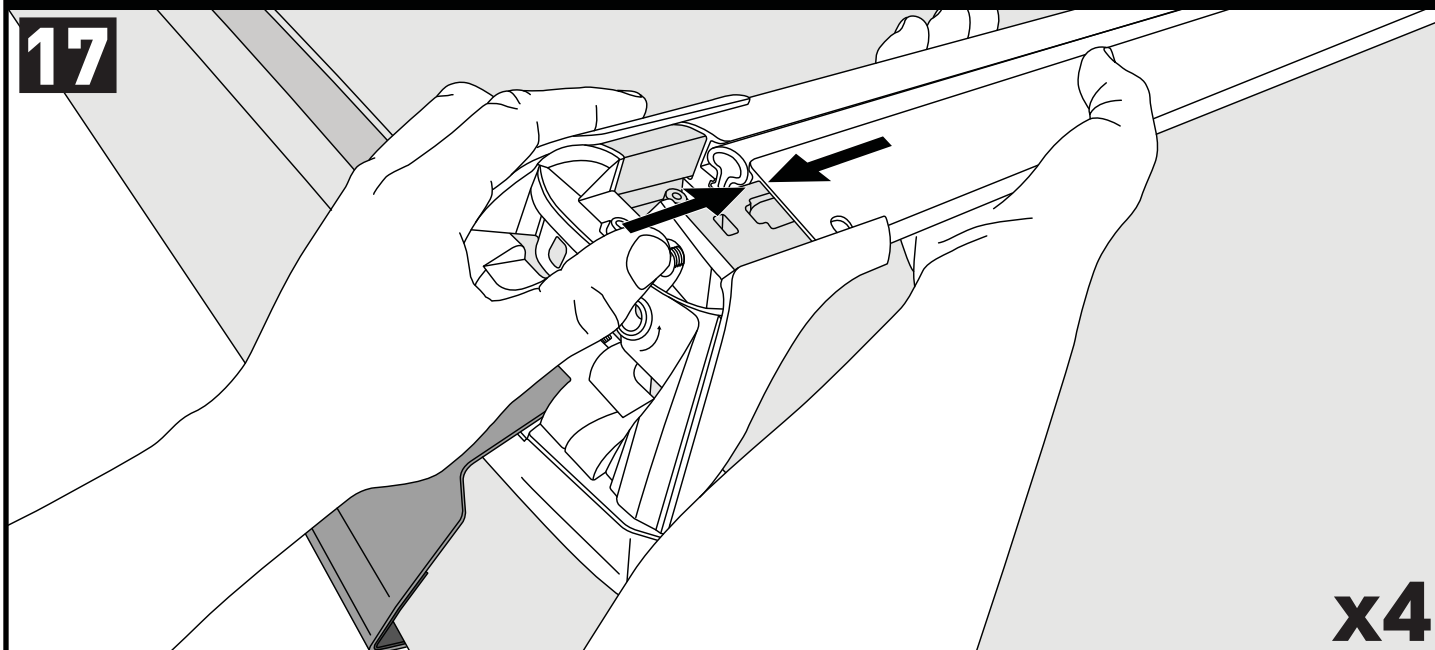


16

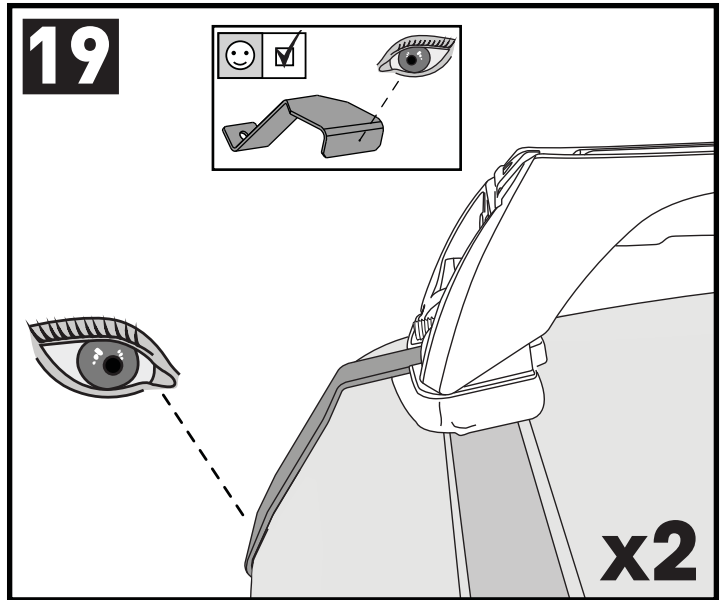
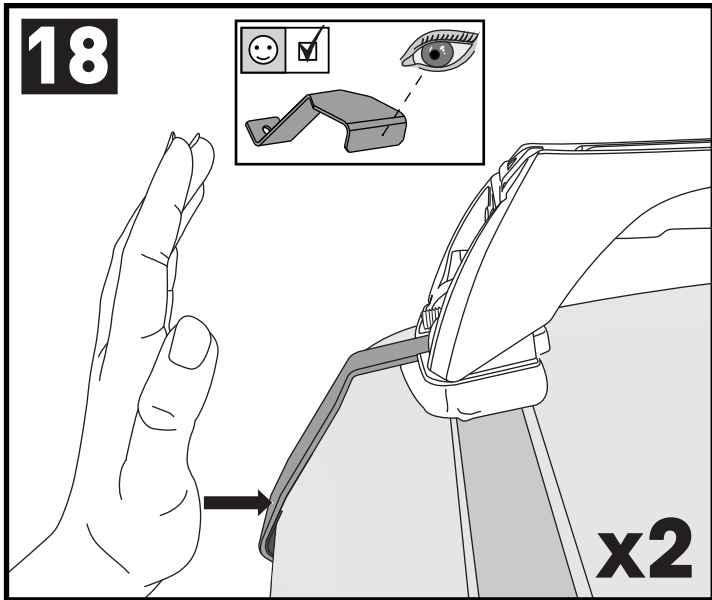


CLOSE • GESCHLOSSEN • CERRAR • FERMER • LUKKE • FECHAR • ЗАКРЫТЬ • SERRARE • BLISKO  
 ZAVŘÍT • ZAVRIET' • GESLOTEN • STÄNGA • SULKEA

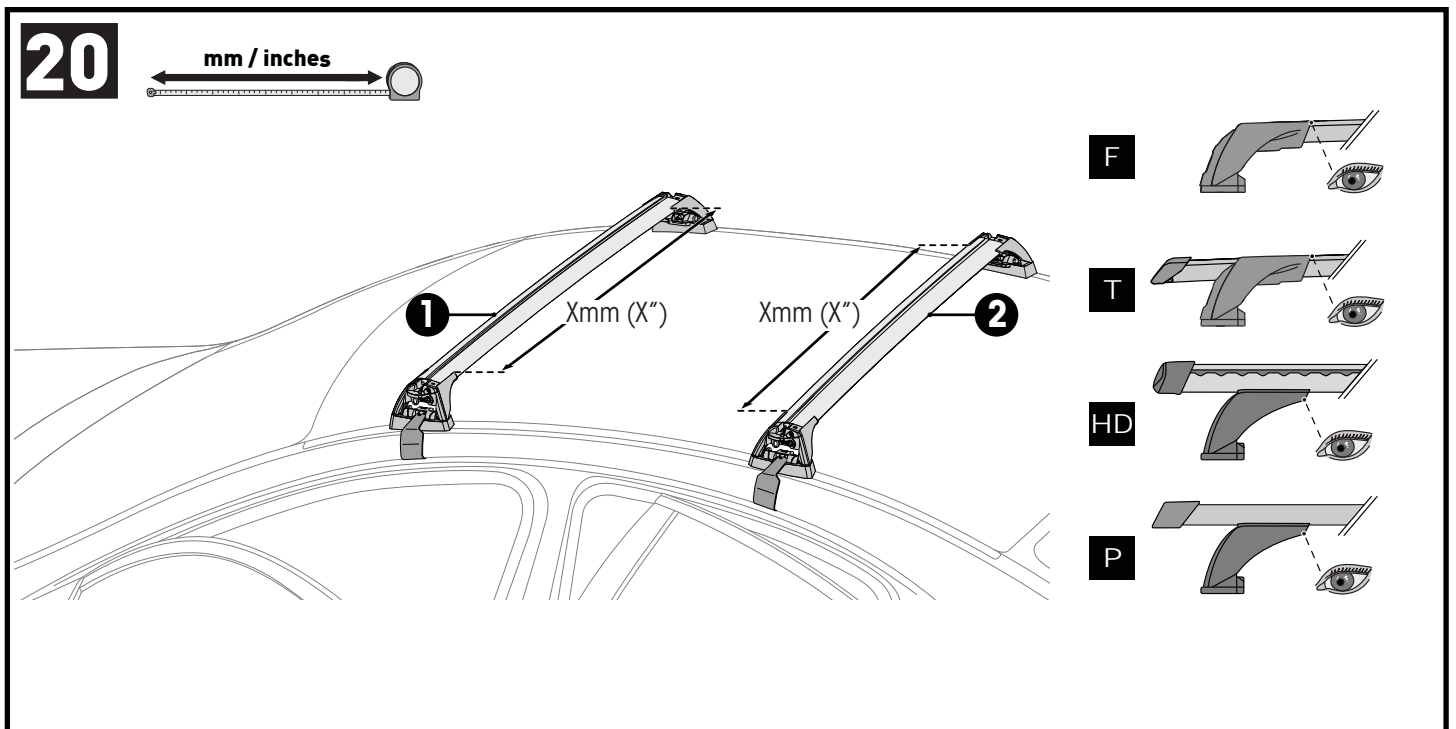
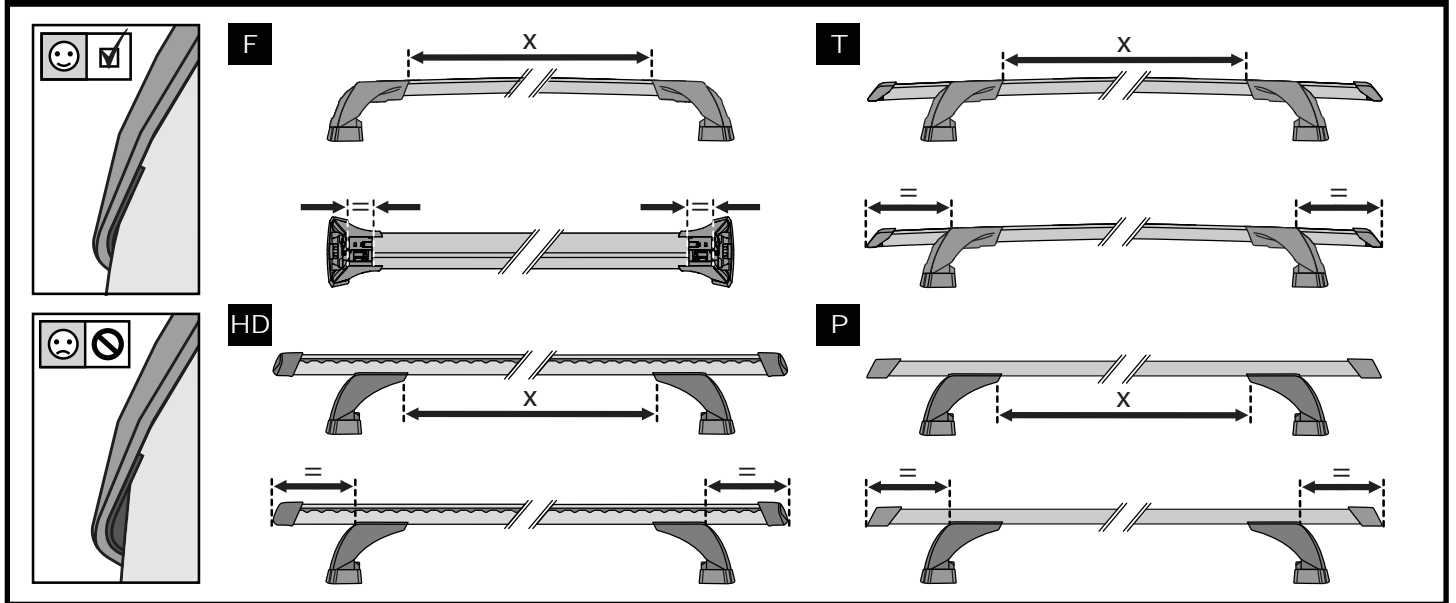
17





x4

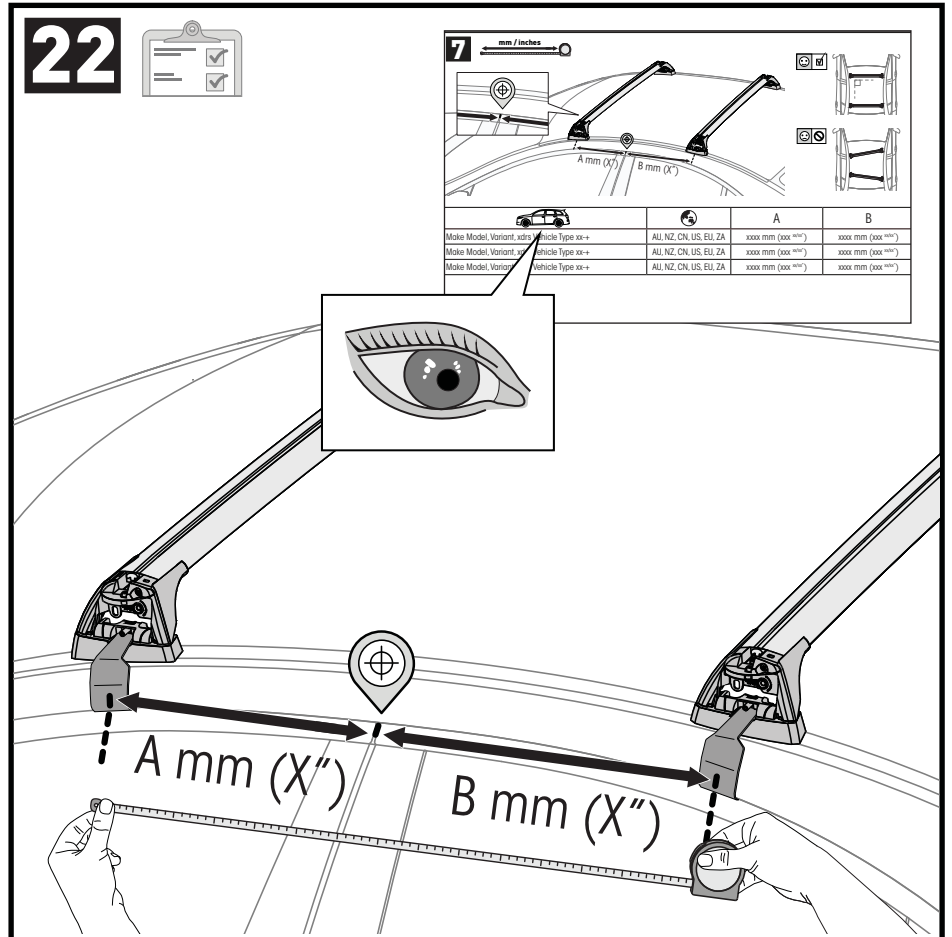
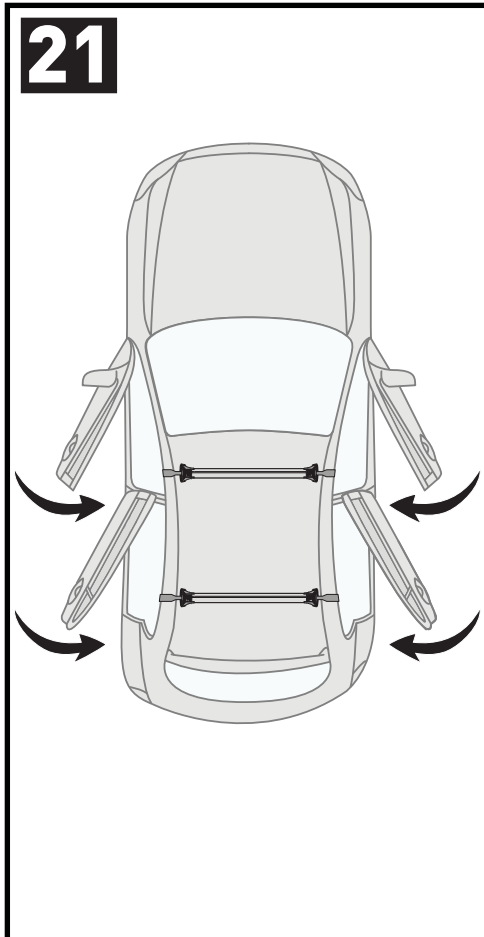


**ATTENTION • ACHTUNG • ATENCIÓN • ATTENTION • OPPMERKSOMHET • ATENÇÃO • ВНИМАНИЕ  
ATTENZIONE • UWAGA • UPOZORNĚNÍ • UPOZORNENIE • LET OP • UPPMÄRKSAMHET • HUOMIO**

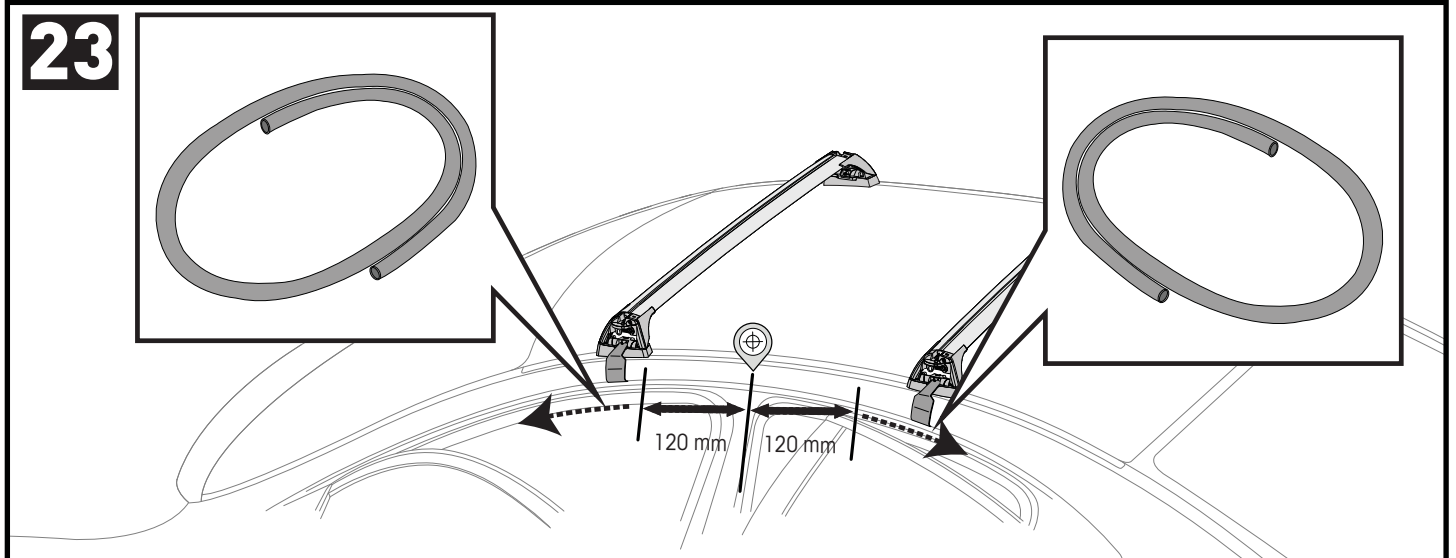


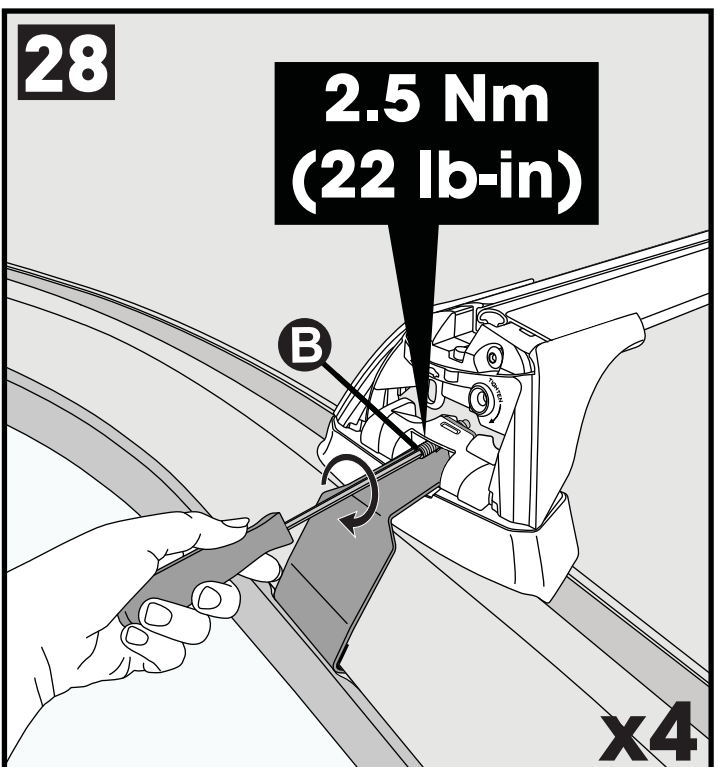
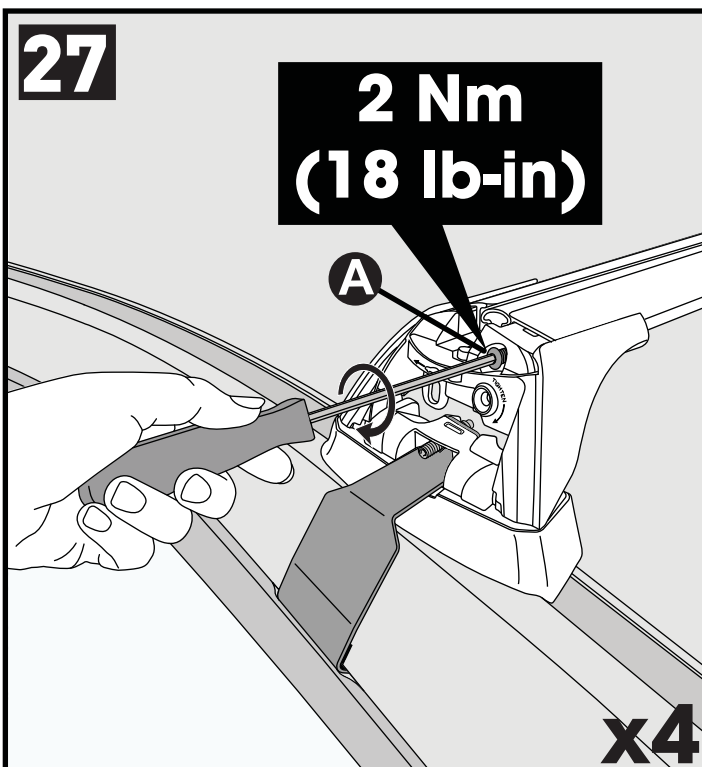
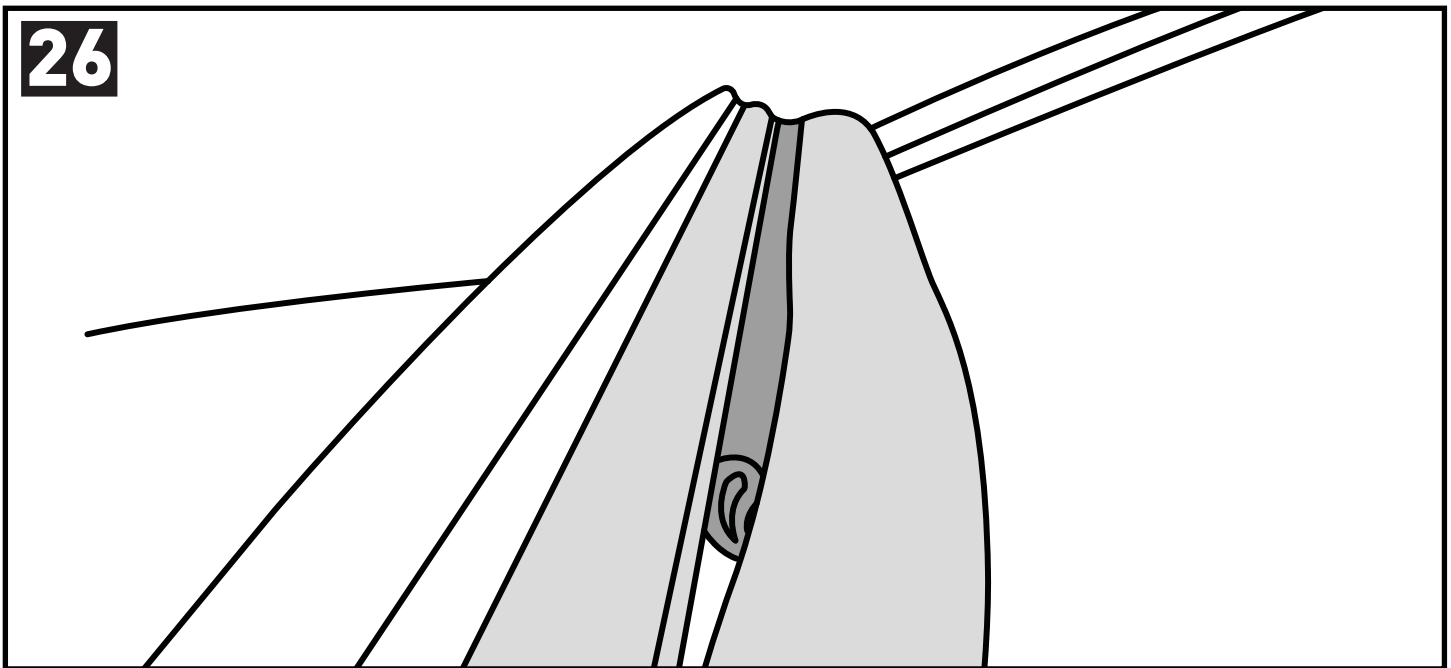
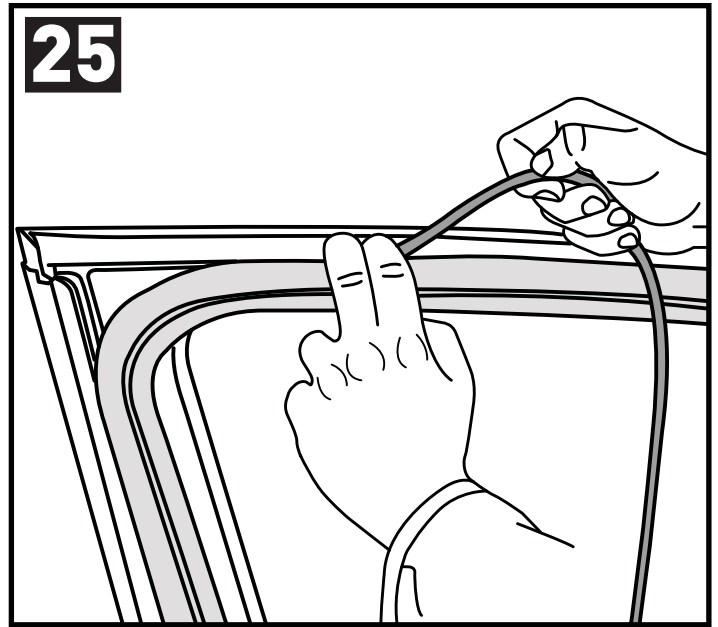
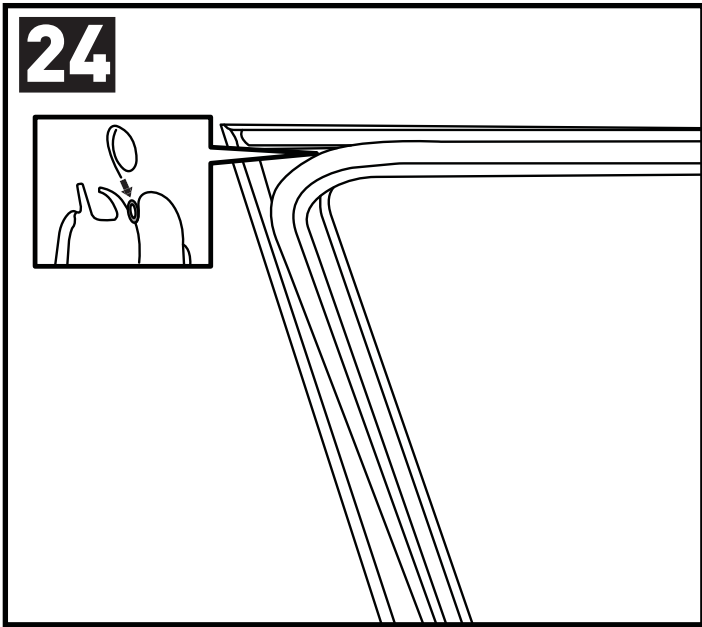


		1	2
Volkswagen Golf Mk5, 5dr Hatch 04-07	EU	X = 914 mm (36")	X = 844 mm (33 1/4")
Volkswagen Golf Mk5, 5dr Hatch 04-08	CN	X = 914 mm (36")	X = 844 mm (33 1/4")
Volkswagen Golf Mk5, 5dr Hatch 04-09	ZA	X = 914 mm (36")	X = 844 mm (33 1/4")
Volkswagen Golf Mk5, 5dr Hatch Aug 04-Feb 09	AU, NZ	X = 914 mm (36")	X = 844 mm (33 1/4")
Volkswagen Golf Mk6, 5dr Hatch 08-12	EU	X = 900 mm (35 3/8")	X = 843 mm (33 1/4")
Volkswagen Golf Mk6, 5dr Hatch 09-12	ZA	X = 900 mm (35 3/8")	X = 843 mm (33 1/4")
Volkswagen Golf Mk6, 5dr Hatch Mar 09-12	AU, NZ	X = 900 mm (35 3/8")	X = 843 mm (33 1/4")
Volkswagen Golf Mk6, 5dr Hatch 10-12	CN	X = 900 mm (35 3/8")	X = 843 mm (33 1/4")

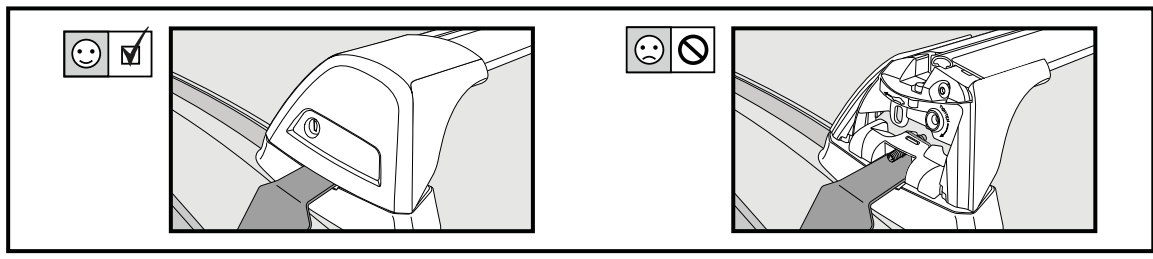
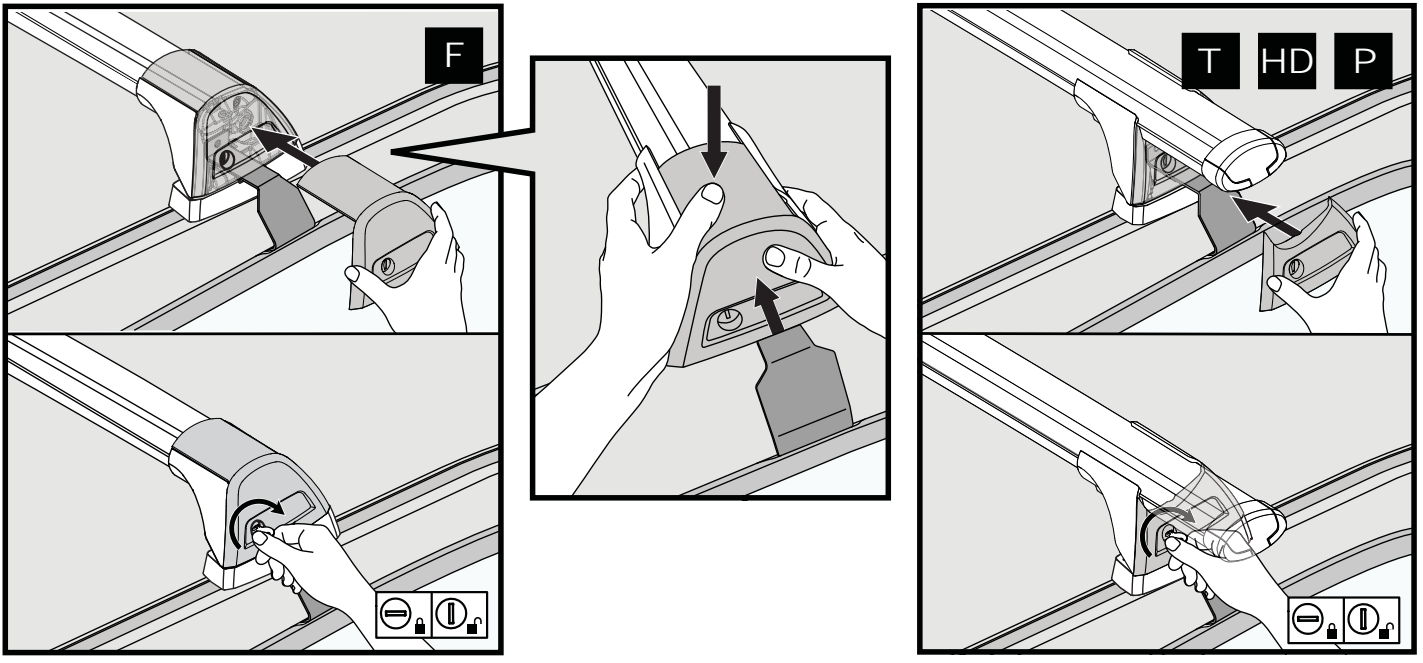


**ATTENTION • ACHTUNG • ATENCIÓN • ATTENTION • OPPMERKSOMHET • ATENÇÃO • ВНИМАНИЕ  
ATTENZIONE • UWAGA • UPOZORNĚNÍ • UPOZORNENIE • LET OP • UPPMÄRKSAMHET • HUOMIO**



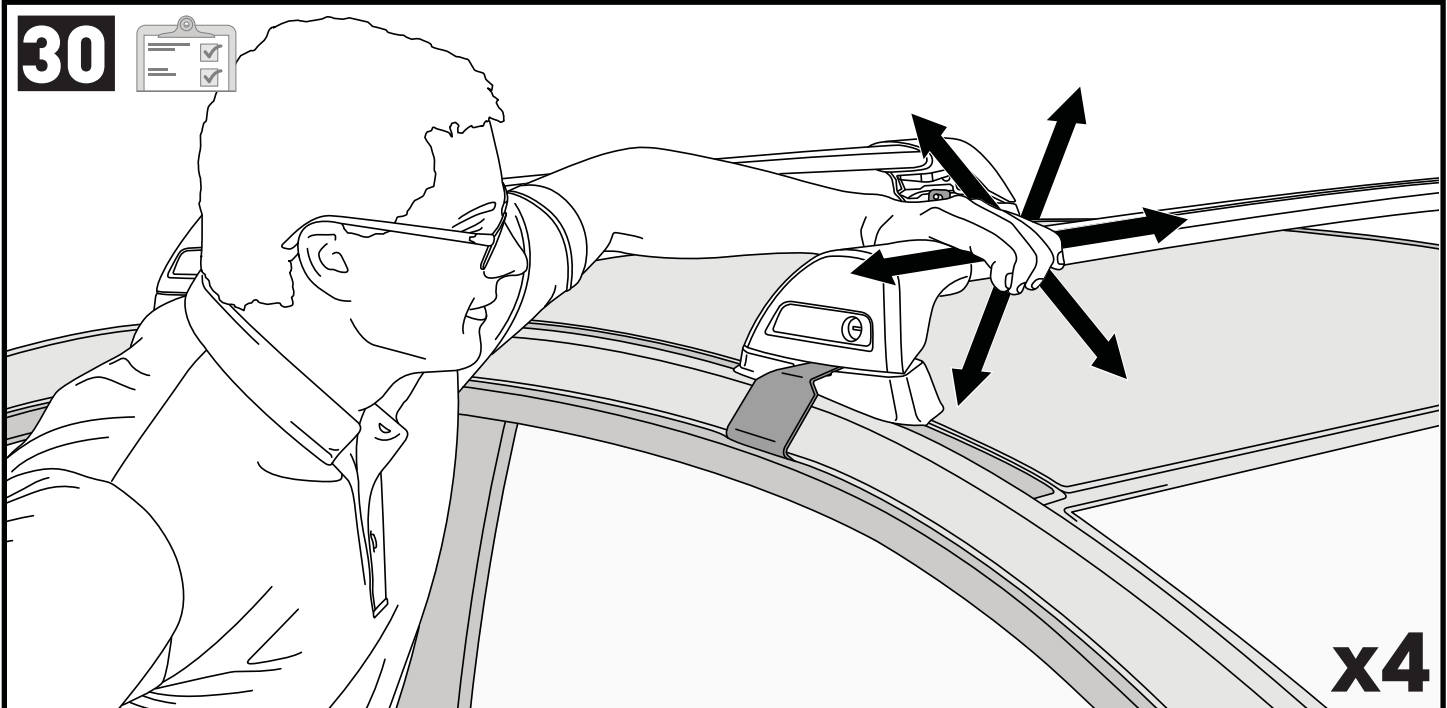


29



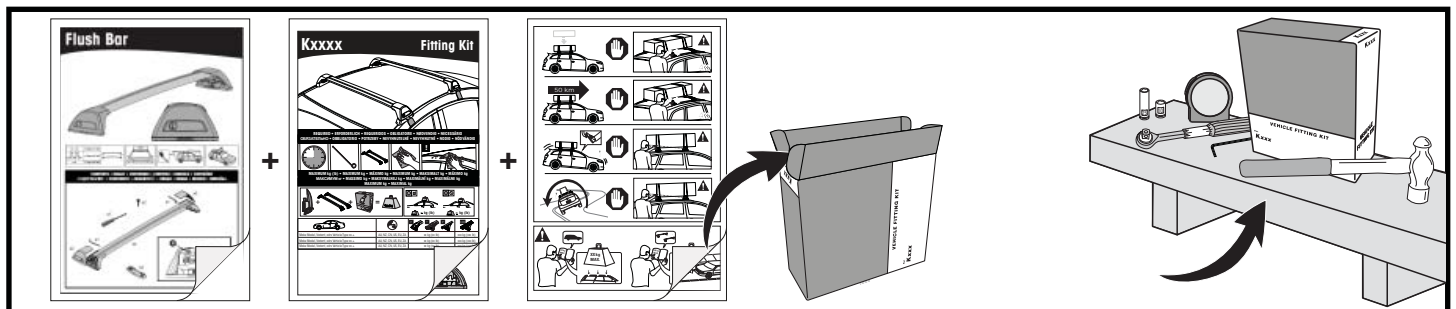
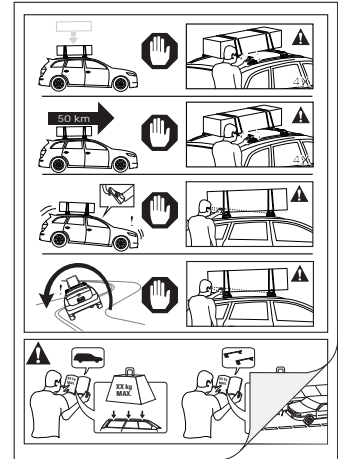
x4

30



x4

- EN** Please read safety and warranty booklet included with this product prior to use. For more information visit your local dealer.
- DE** Bitte lesen und beachten Sie die beiliegende Montageanleitung, Sicherheitshinweise und Garantiebedingungen bevor Sie das Produkt montieren/benutzen. Für weitere Informationen kontaktieren Sie bitte Ihnen Händler.
- ES** Por favor, lea folleto de seguridad y garantía que se incluye con este producto antes de su uso . Para obtener más información, visite a su distribuidor local.
- FR** Veuillez lire attentivement le manuel de sécurité et de garantie avant utilisation. Pour plus d'informations, visitez votre concessionnaire local.
- NO** Vennligst les hefte om sikkerhet og garanti som er vedlagt dette produkt før det tas i bruk. For mer informasjon ta kontakt med din forhandler.
- PT** Por favor leia o manual de segurança e garantia incluído, antes de utilizar o produto. Para mais informações visite o seu revendedor local.
- RU** Пожалуйста, ознакомьтесь с инструкцией перед тем, как использовать товар. Для получения более подробной информации обратитесь к местному дилеру.
- IT** Si prega di leggere il libretto di sicurezza e garanzia incluso nel prodotto prima dell'uso. Per maggiori informazioni visita il rivenditore locale.
- PL** Proszę zapoznać się z warunkami gwarancji i bezpieczeństwa przed użyciem produktu. W celu uzyskania dodatkowych informacji proszę kontaktować się z najbliższym autoryzowanym punktem sprzedaży.
- CS** Před použitím si prosím přečtete přiložené informace o bezpečnosti a záručních podmínkách. Pro více informací navštivte nejbližšího dealera.
- SK** Pred použitím si prosím prečítajte priložené informácie o bezpečnosti a záručných podmienkach. Pre viac informácií navštívte najbližšieho diera.
- NL** A.U.B. bijgesloten garantie- en veiligheidsinstructies grondig lezen voor gebruik van dit product. Voor meer informatie graag contact opnemen met uw dealer.
- SV** Var snäll och läs igenom säkerhets- och garantihäftet som medföljer produkten före användning. För mer information besök din lokala återförsäljare.
- DK** Læs venligst sikkerheds- og garantibogsholderen, der følger med dette produkt, inden brug. For mere information besøg din lokale forhandler.
- UA** Будь ласка, ознайомтеся з бронею безпеки та гарантії, включені до цього продукту перед використанням. Для отримання додаткової інформації відвідайте місцевого дилера.
- FI** Lue tämän tuotteen mukana toimitetut turvallisuus- ja takuu huoltopalvelut ennen käyttöä. Lisätietoja saat paikalliselta jälleenmyyjältä.



Yakima Australia Pty Ltd  
 17 Hinkler Court, Brendale  
 QLD 4500, Australia  
 1800 143 548  
[www.prorack.com.au](http://www.prorack.com.au)  
[www.whispbar.com.au](http://www.whispbar.com.au)

Yakima Europe Coöperatief U.A.  
 Twentehaven 7, 3433  
 PT Nieuwegein, The Netherlands  
 +31 2080 81425  
[www.prorackeurope.eu](http://www.prorackeurope.eu)  
[www.yakima.eu](http://www.yakima.eu)

Yakima Products, Inc.  
 4101 Kruse Way  
 Lake Oswego, OR. 97035 USA  
 888 925 4621  
[www.yakima.com](http://www.yakima.com)

WORKS WITH:  
**YAKIMA**  
 WHISPBAR  
**prorack**