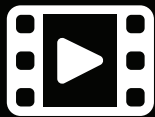
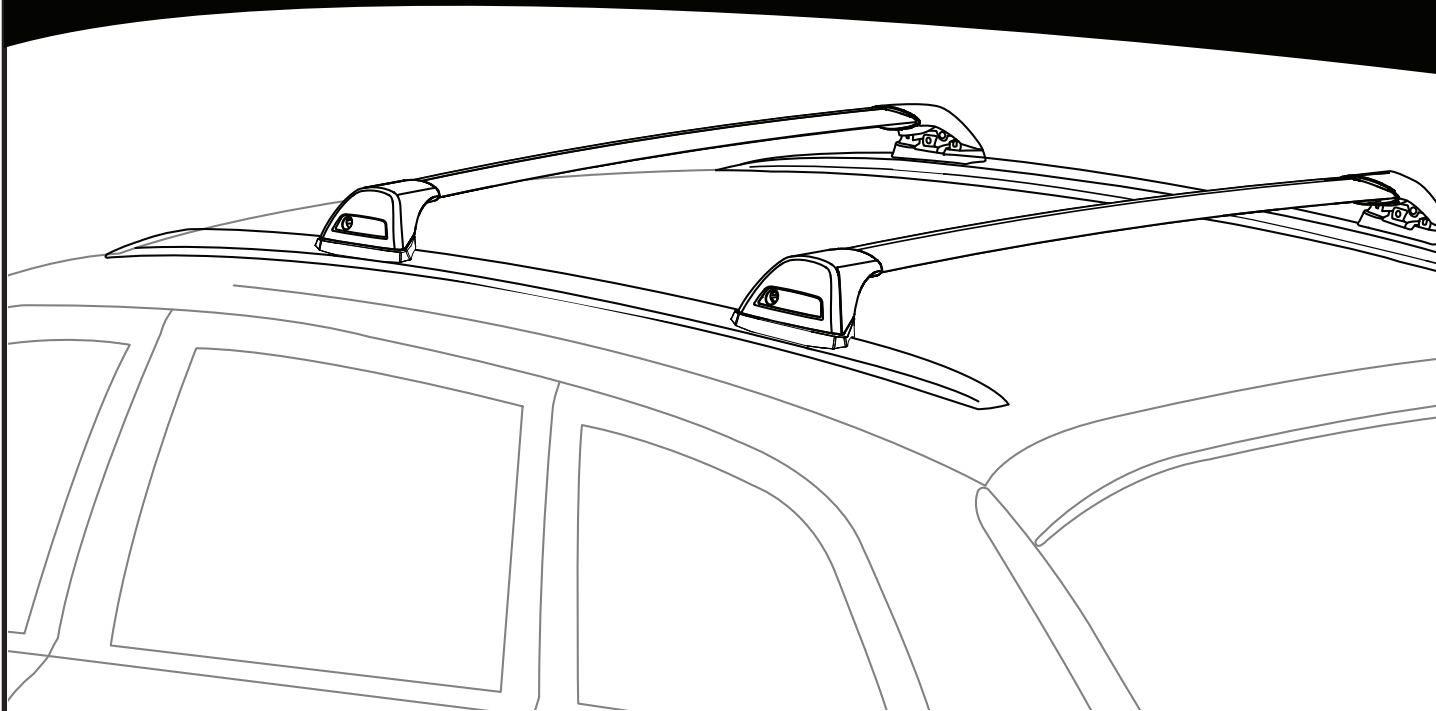


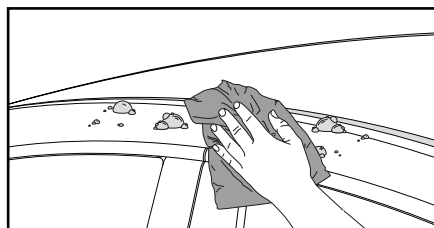
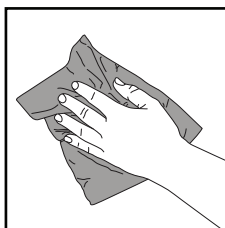
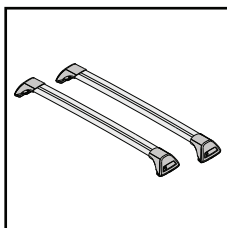
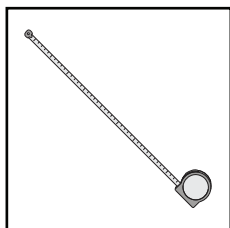
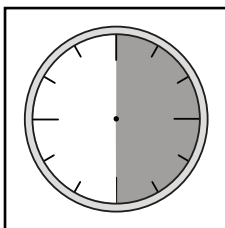
# K337



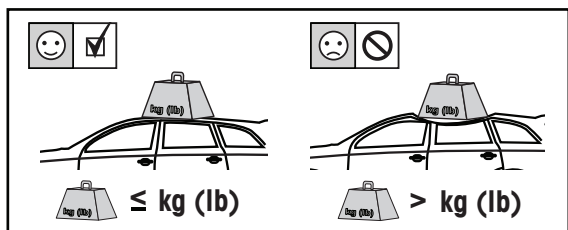
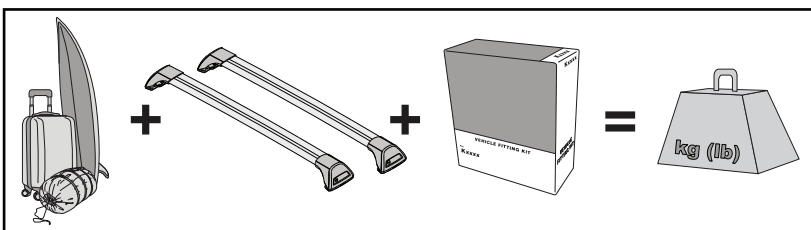
# Fitting Kit



**REQUIRED • ERFORDERLICH • REQUERIDOS • OBLIGATOIRE • NØDVENDIG • NECESSÁRIO • ОБЯЗАТЕЛЬНО • OBBLIGATORIO  
POTRZEBY • NEVYHNUTELNÉ • NEVYHNUTNÉ • NODIG • NØDVÄNDIG • PÅKRÆVET • ПОТРІБНА • EDellytettään**

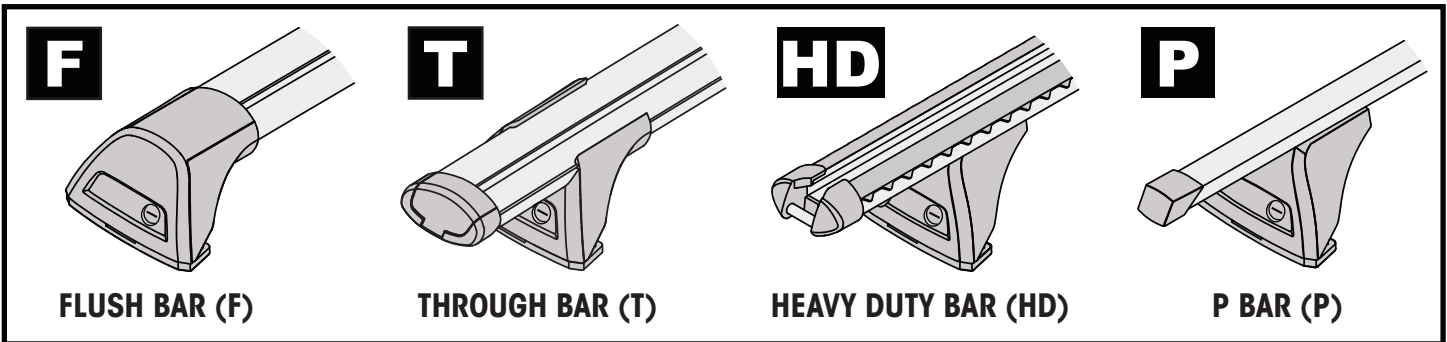
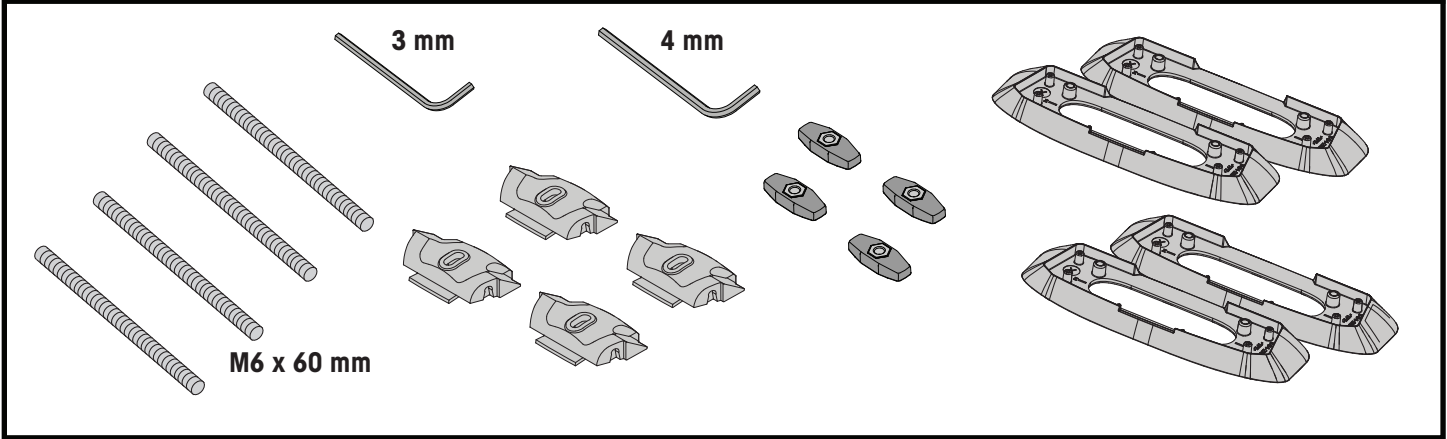


**MAXIMUM kg (lb) • MAXIMUM kg • MÁXIMO kg • MAXIMUM kg • MAKSIMALT kg • MÁXIMO kg  
МАКСИМУМ кг • MASSIMO kg • MAKSIMALNEJ kg • MAXIMÁLNÍ kg • MAXIMÁLNE kg  
MAXIMUM kg • MAXIMAL kg • MAKSIMAL kg • МАКСИМАЛЬНА kg • ENIMMÄISMÄÄRÄ kg**

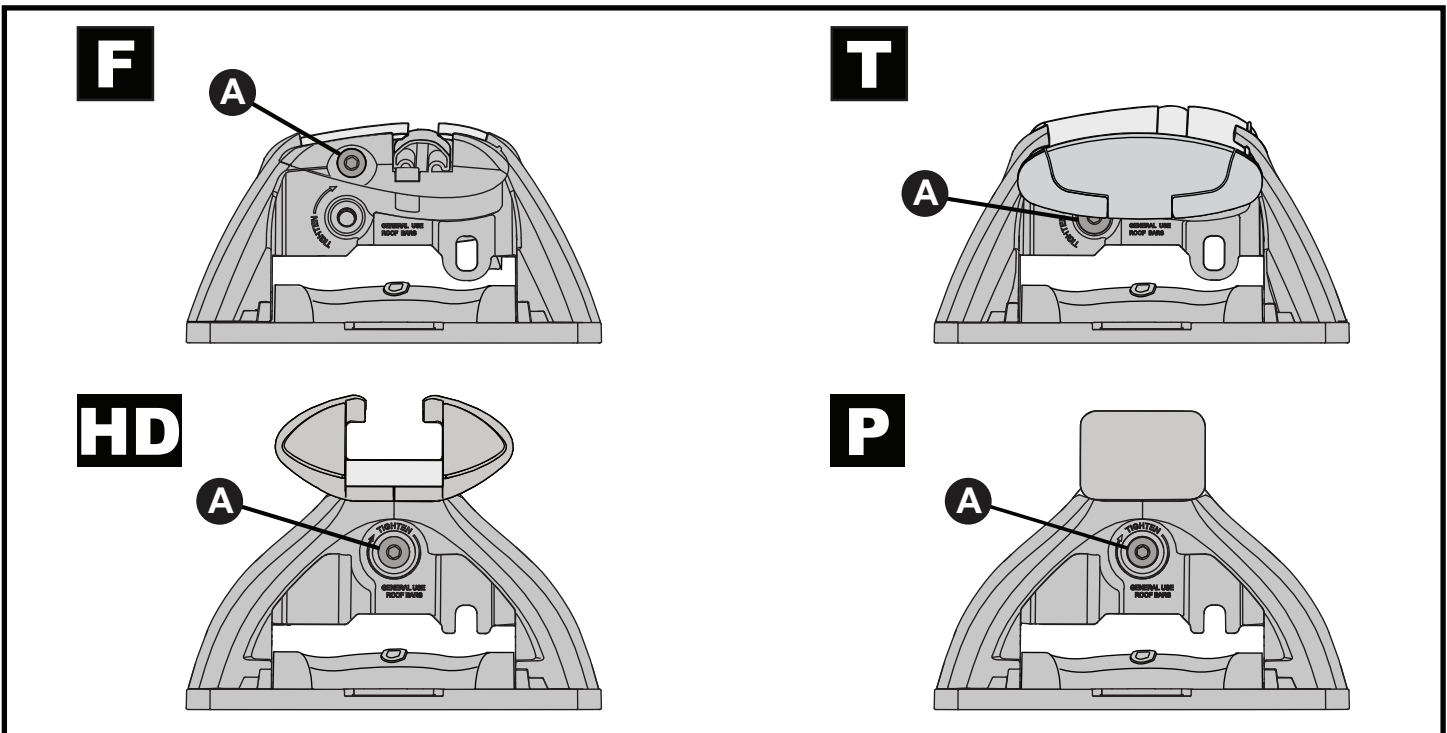
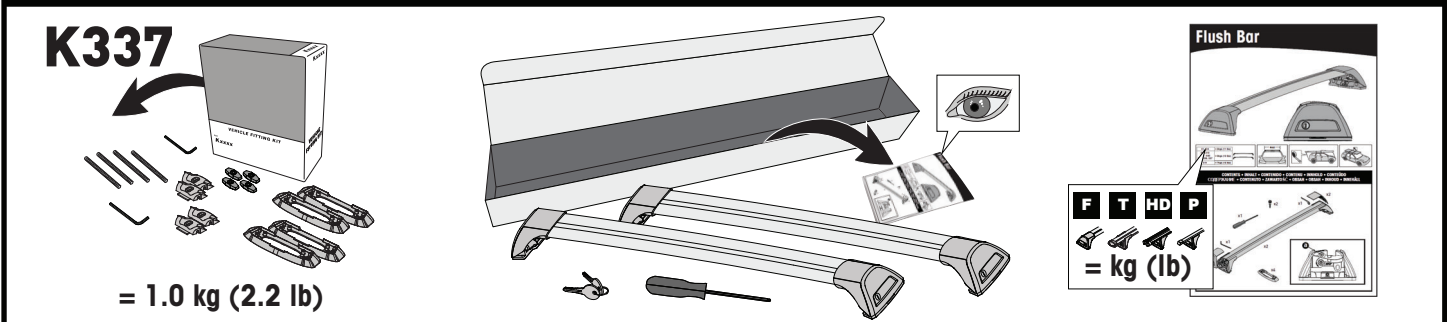


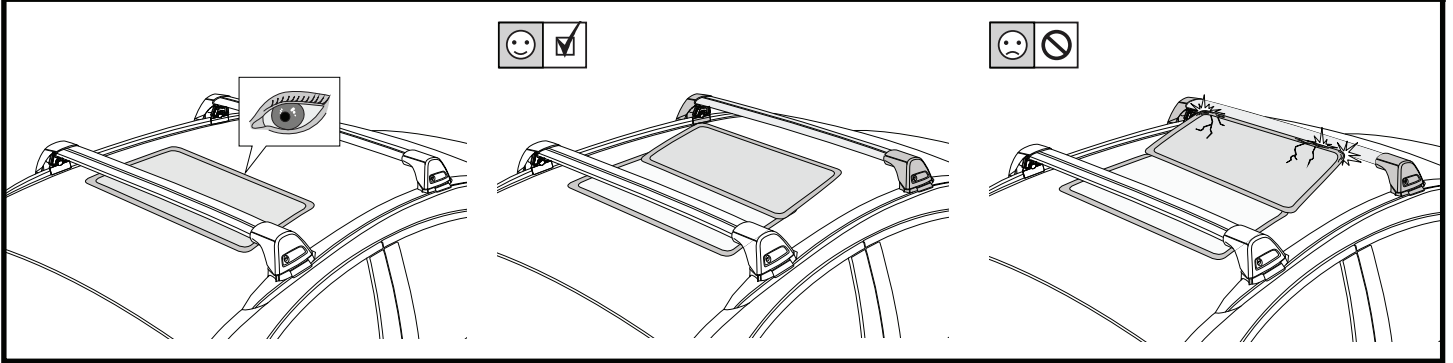
		<b>F</b>	<b>T</b>	<b>P</b>	<b>HD</b>
Fiat Doblo, 5dr Van 05-09	EU, ZA		75 kg (165 lb)		75 kg (165 lb)
Ford Territory, 5dr SUV 04-10	ZA		75 kg (165 lb)		80 kg (176 lb)
Ford Territory, 5dr SUV Apr 04-11	AU, NZ		75 kg (165 lb)		80 kg (176 lb)
Ford Territory, 5dr SUV 11+	AU, NZ		75 kg (165 lb)		75 kg (165 lb)
Peugeot 307, 3dr Hatch 01-08	EU, ZA		75 kg (165 lb)		75 kg (165 lb)
Peugeot 307, 5dr Hatch 01-08	EU, ZA		75 kg (165 lb)		75 kg (165 lb)
Peugeot 307, 5dr Hatch Nov 01-Feb 08	AU, NZ		75 kg (165 lb)		75 kg (165 lb)

**CONTENTS • INHALT • CONTENIDO • CONTENU • INNHOLD • CONTEÚDO • СОДЕРЖАНИЕ • CONTENUTO  
ZAWARTOŚĆ • OBSAH • OBSAH • INHOUD • INNEHÅLL • INDHOLD • ЗМІСТ • SISÄLLYS**



**ATTENTION • ACHTUNG • ATENCIÓN • ATTENTION • OPPMERKSOMHET • ATENÇÃO • ВНИМАНИЕ • ATTENZIONE  
UWAGA • UPOZORNĚNÍ • UPOZORNENIE • LET OP • UPPMÄRKSAMHET • OPMÆRKSOMHED • УВАГА • HUOMIO**





**1**

**F**

**T**

**HD**

**P**

**x4**

**2**

**HD/P**

**F/T**

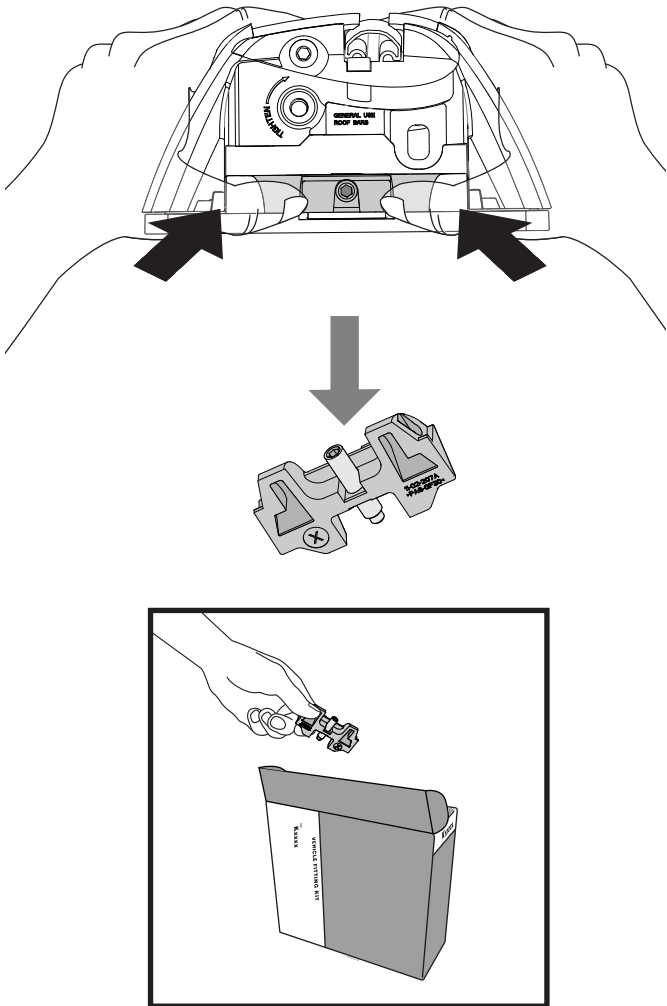
**HD**

**P**

**x10**

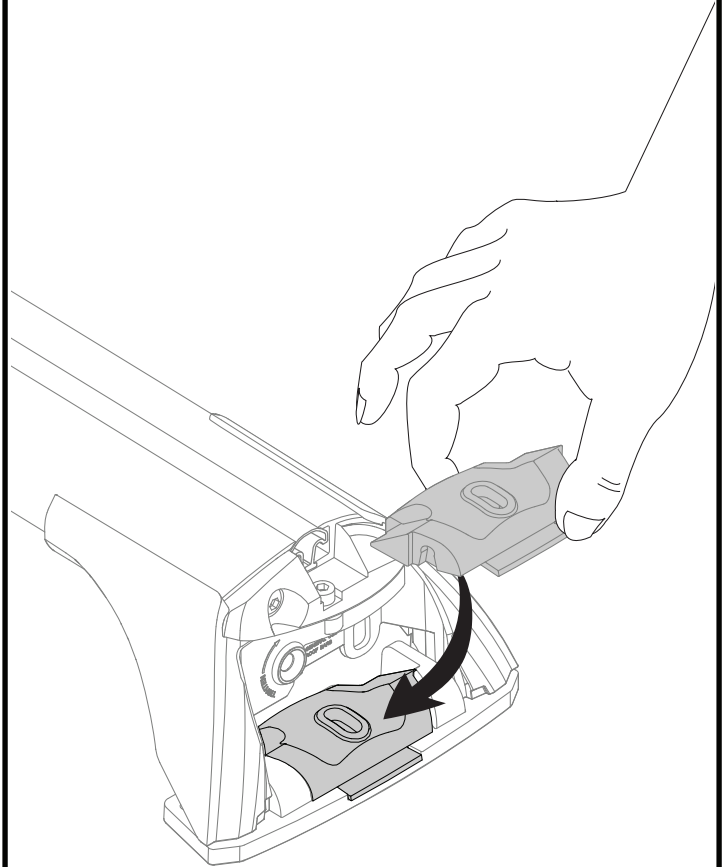
**x4**

**3**



**x4**

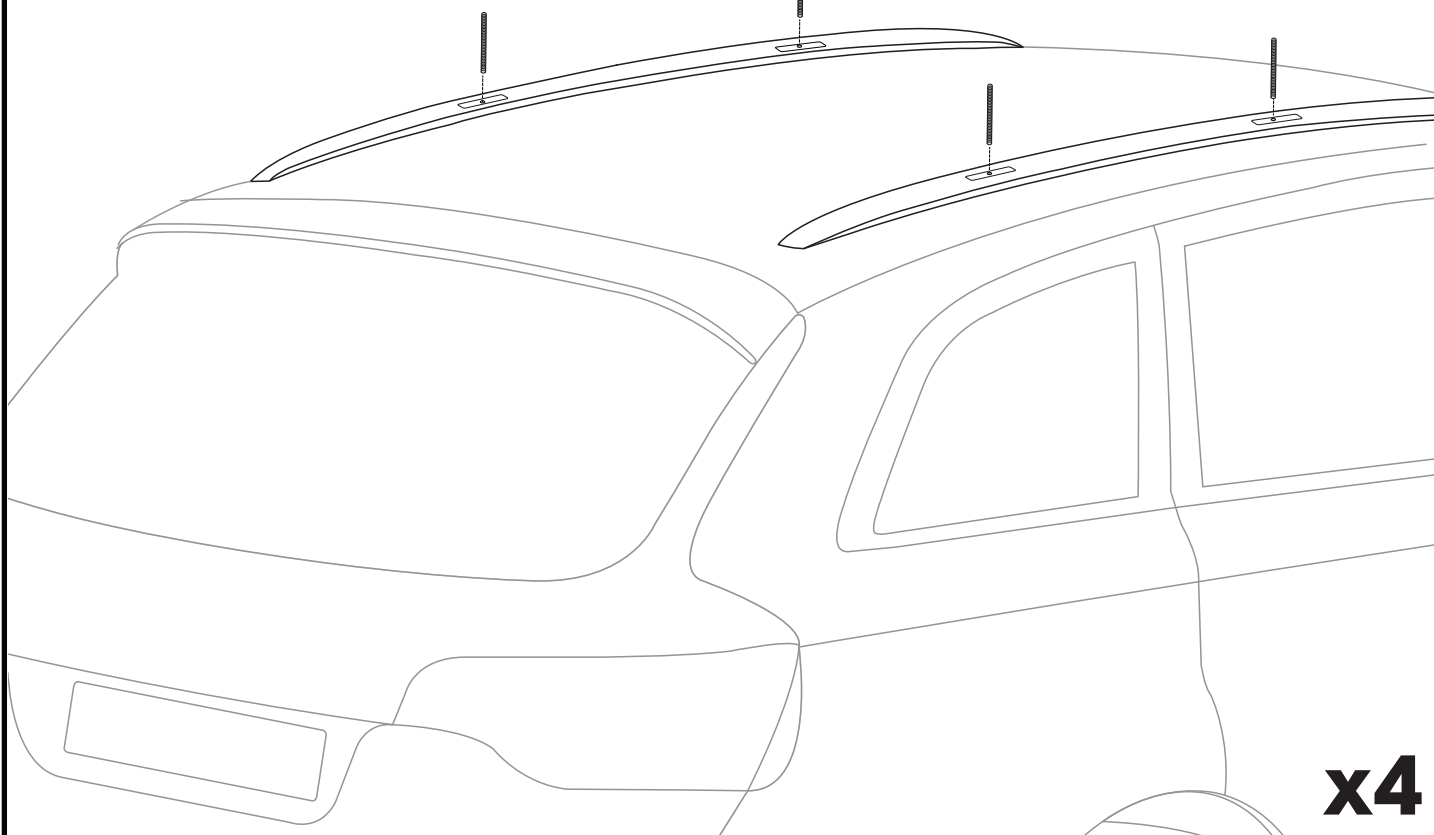
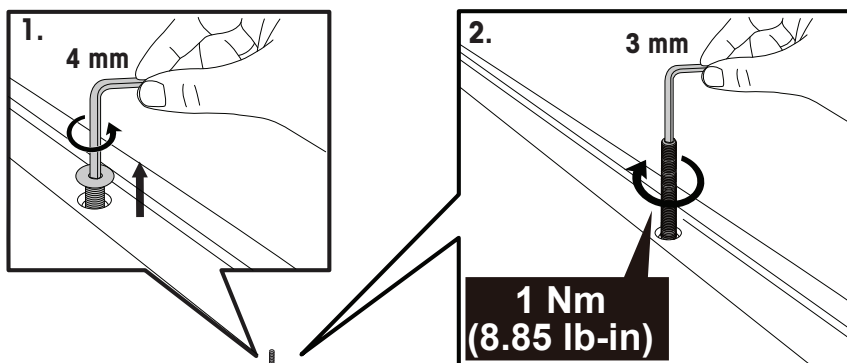
**4**



**x4**

FORD TERRITORY ONLY • FORD TERRITORY NUR • FORD TERRITORY SOLAMENTE • FORD TERRITORY SEULEMENT •  
FORD TERRITORY BARE • FORD TERRITORY SOMENTE • FORD TERRITORY ТОЛЬКО • SOLO FORD TERRITORY • FORD  
TERRITORY TYLKO • FORD TERRITORY POUZE • FORD TERRITORY IBA • FORD TERRITORY ALLEEN • FORD TERRITORY  
BARA • KUN FORD TERRITORY • FORD TERRITORY ТІЛЬКИ • VAIN FORD TERRITORY

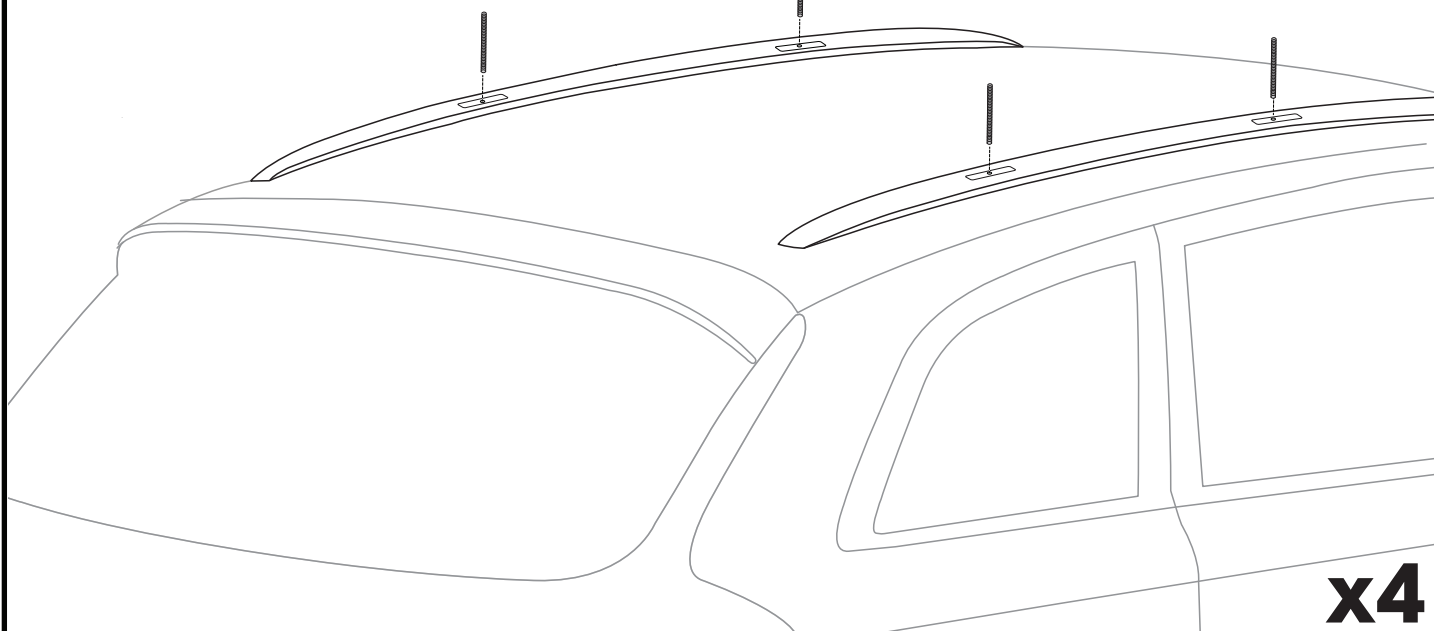
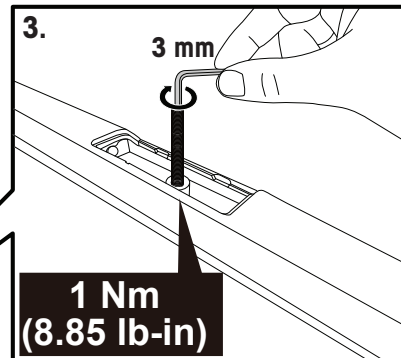
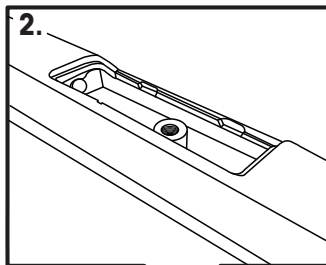
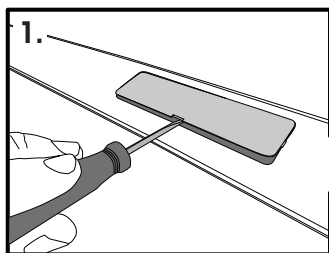
**5a**



ATTENTION • ACHTUNG • ATENCIÓN • ATTENTION • OPPMERKSOMHET • ATENÇÃO • ВНИМАНИЕ • ATTENZIONE  
UWAGA • UPOZORNĚNÍ • UPOZORNENIE • LET OP • UPPMÄRKSAMHET • ОРМÆRKSOMHED • УВАГА • HUOMIO

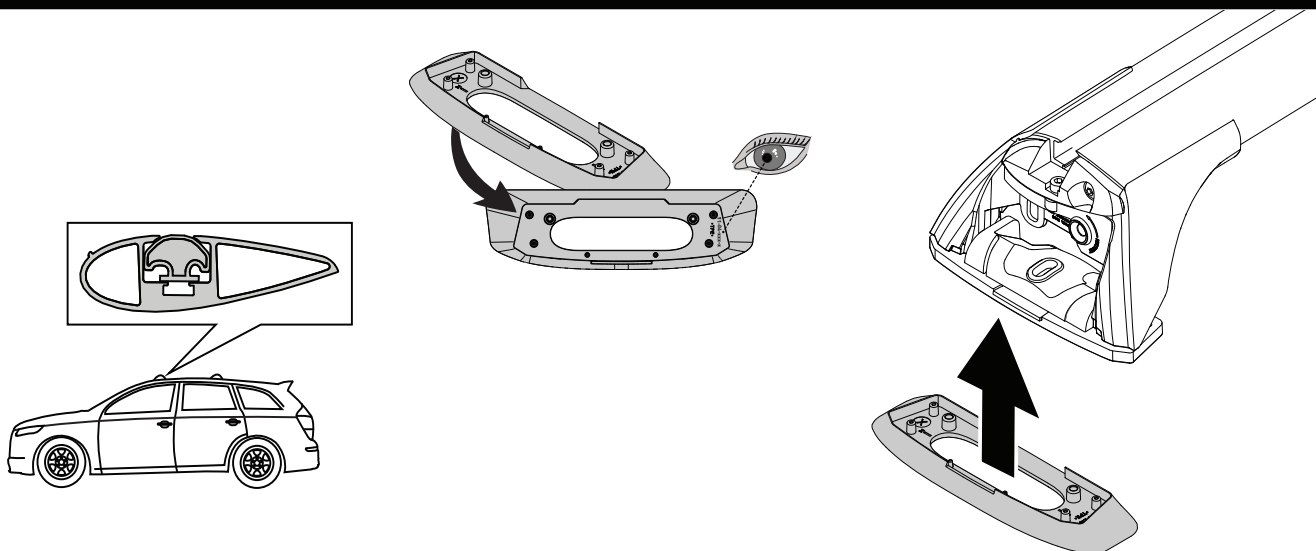
FIAT/PEUGEOT ONLY • FIAT/PEUGEOT NUR • FIAT/PEUGEOT SOLAMENTE • FIAT/PEUGEOT SEULEMENT • FIAT/PEUGEOT  
BARE • FIAT/PEUGEOT SOMENTE • FIAT/PEUGEOT ТОЛЬКО • SOLO FIAT/PEUGEOT • FIAT/PEUGEOT TYLKO • FIAT/  
PEUGEOT POUZE • FIAT/PEUGEOT IBA • FIAT/PEUGEOT ALLEEN • FIAT/PEUGEOT BARA • KUN FIAT/PEUGEOT • FIAT/  
PEUGEOT ТІЛЬКИ • VAIN FIAT/PEUGEOT

**5b**

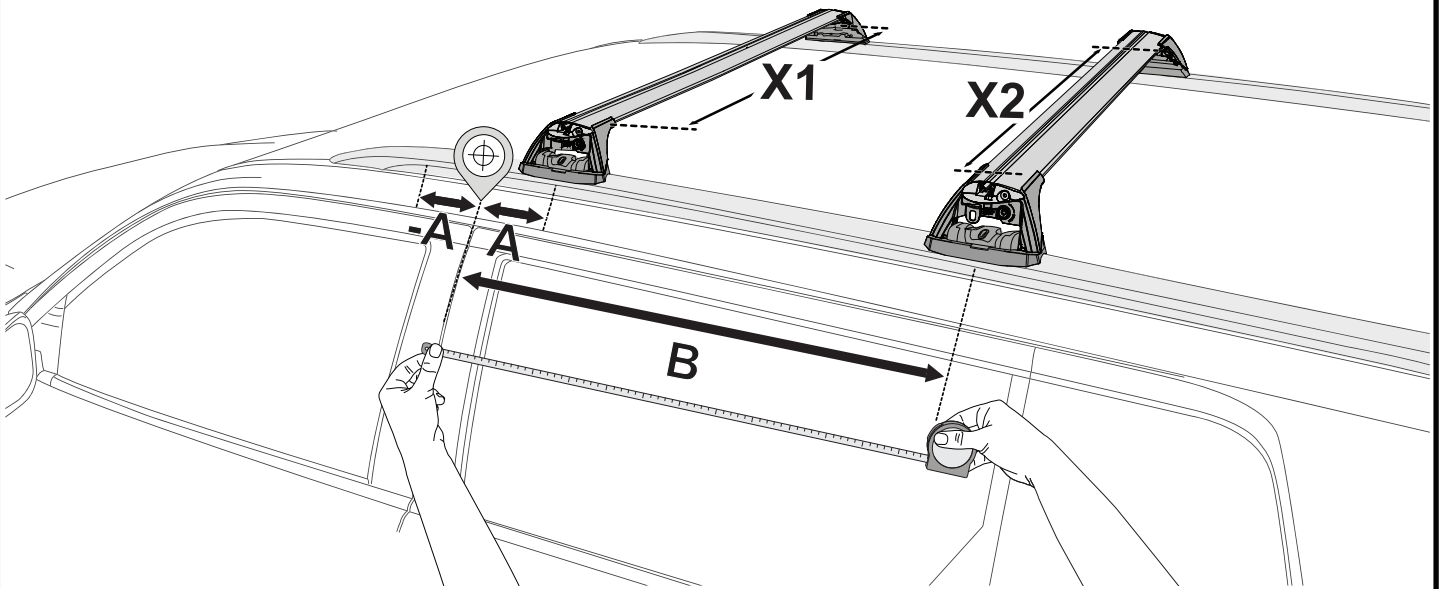
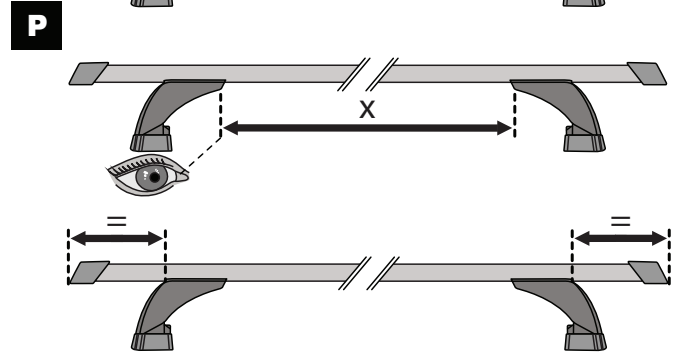
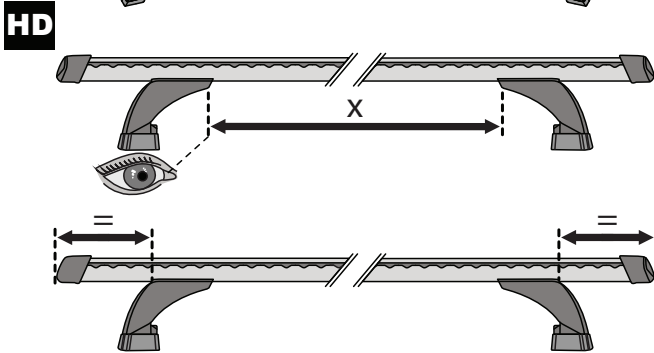
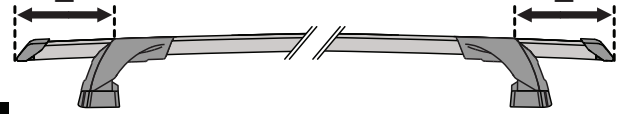
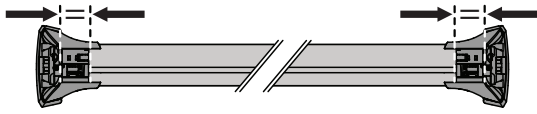
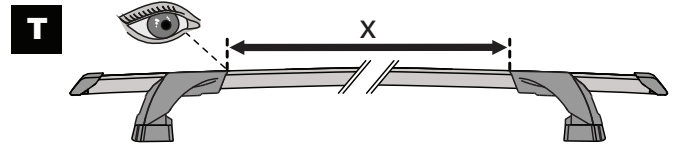
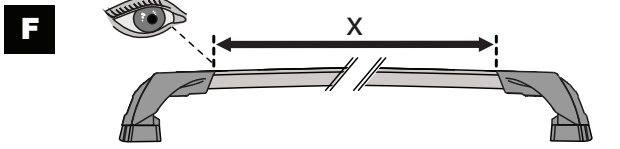
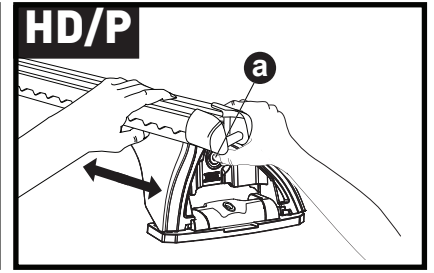
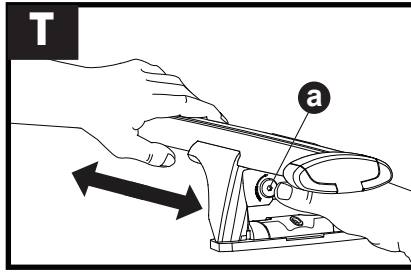
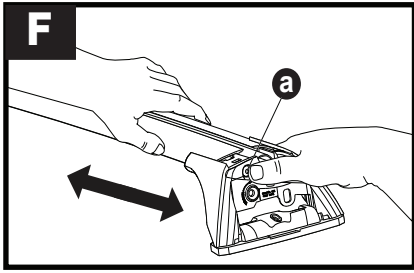


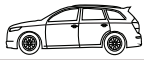

PLACEMENT • PLATZIERUNG • COLOCACIÓN • MONTAGE • PLASSERING • COLOCAÇÃO • РАЗМЕЩЕНИЕ • MONTAGGIO  
UMIESZCZENIE • UMÍSTĚNÍ • UMIESTNENIE • PLAATSING • PLACERING • PLACERING • РОЗМІЩЕННЯ • SIJOITTA

**6**

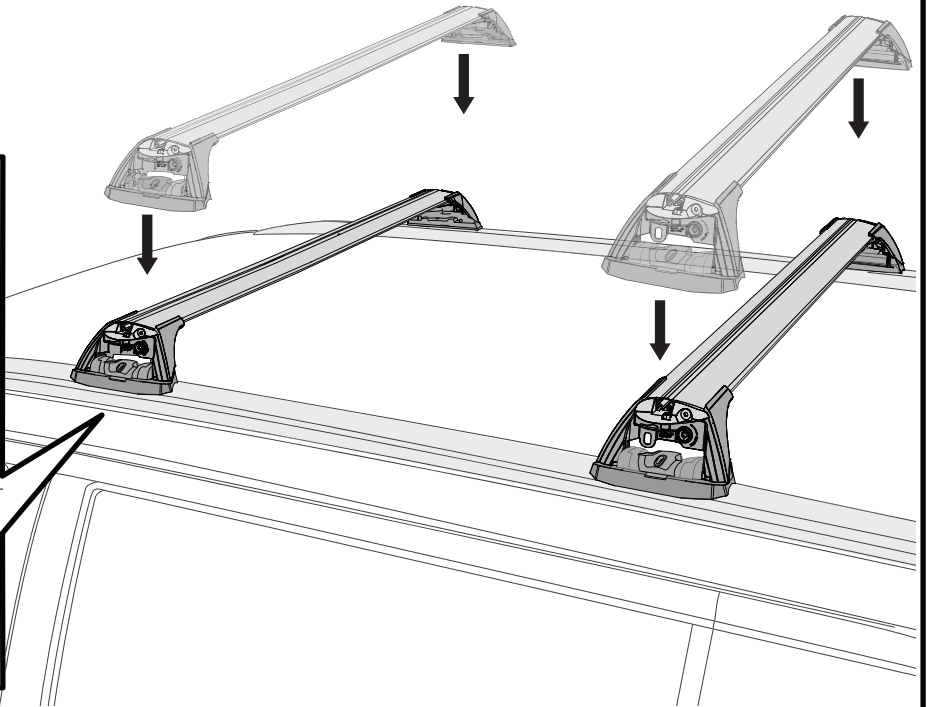
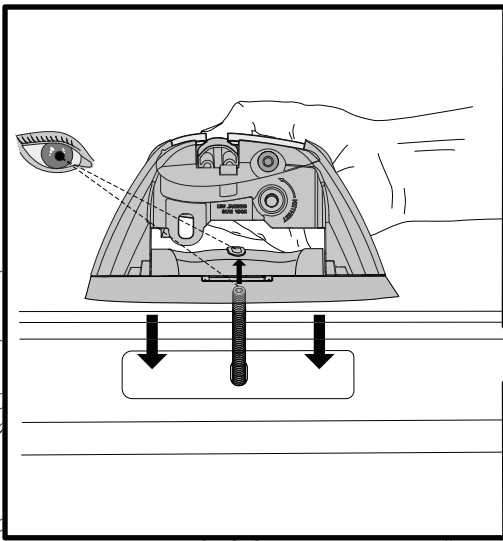


**7**



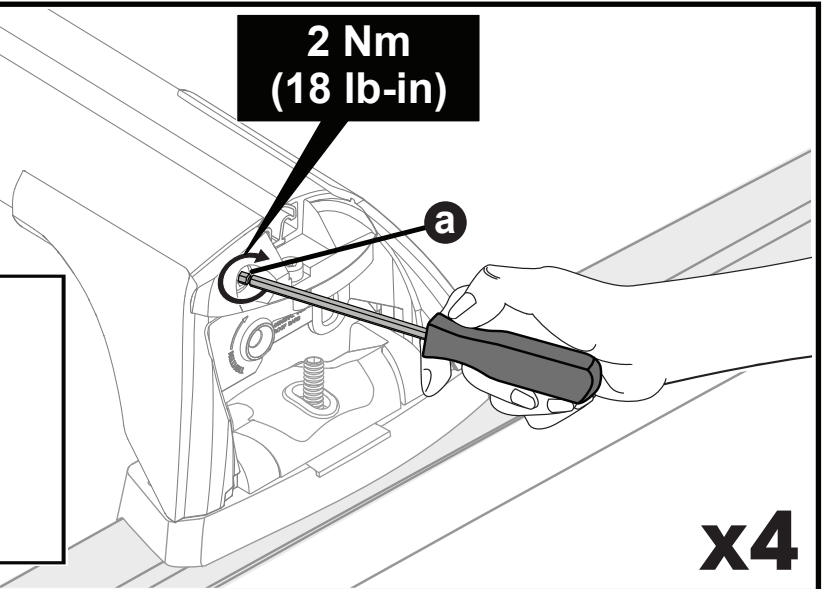
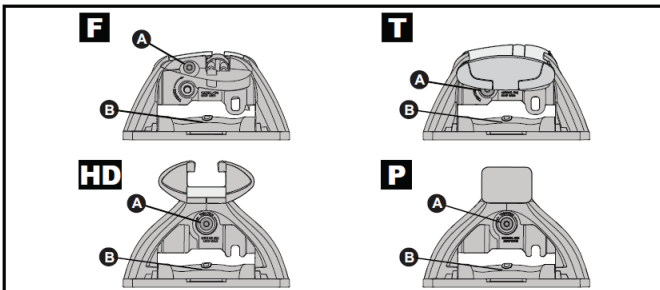
		1	2	A	B
Fiat Doblo, 5dr Van 05-09	EU, ZA	X = 963 mm (37 7/8")	X = 934 mm (36 3/4")	-	B = 850 mm (33 1/2")
Ford Territory, 5dr SUV 04-10	ZA	X = 775 mm (30 1/2")	X = 775 mm (30 1/2")	A = 110 mm (4 3/8")	B = 860 mm (33 7/8")
Ford Territory, 5dr SUV Apr 04-11	AU, NZ	X = 775 mm (30 1/2")	X = 775 mm (30 1/2")	A = 110 mm (4 3/8")	B = 860 mm (33 7/8")
Ford Territory, 5dr SUV 11+	AU, NZ	X = 775 mm (30 1/2")	X = 775 mm (30 1/2")	A = 110 mm (4 3/8")	B = 930 mm (36 5/8")
Peugeot 307, 3dr Hatch 01-08	EU, ZA	X = 866 mm (34 1/8")	X = 800 mm (31 1/2")	-A = 190 mm (7 1/2")	B = 520 mm (20 1/2")
Peugeot 307, 5dr Hatch 01-08	EU, ZA	X = 866 mm (34 1/8")	X = 800 mm (31 1/2")	-A = 190 mm (7 1/2")	B = 520 mm (20 1/2")
Peugeot 307, 5dr Hatch Nov 01-Feb 08	AU, NZ	X = 866 mm (34 1/8")	X = 800 mm (31 1/2")	-A = 190 mm (7 1/2")	B = 520 mm (20 1/2")

8



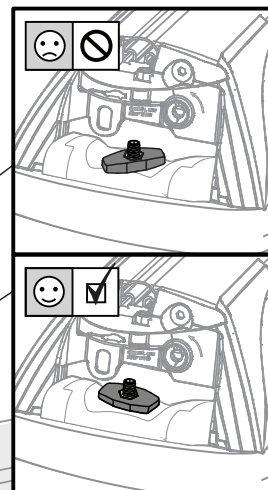
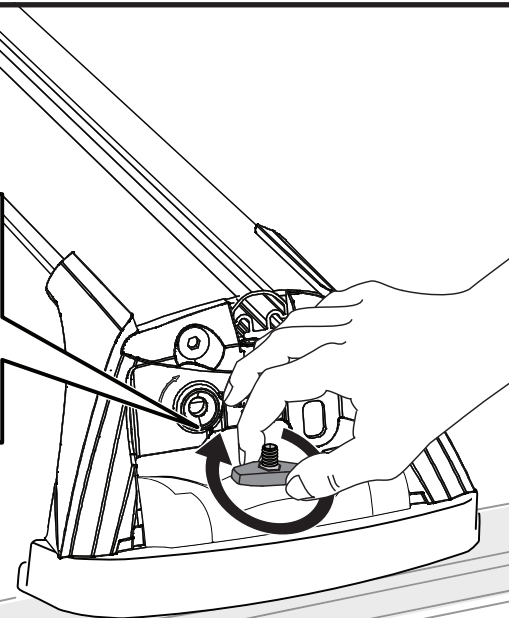
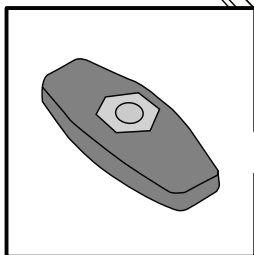
9

2 Nm  
(18 lb-in)



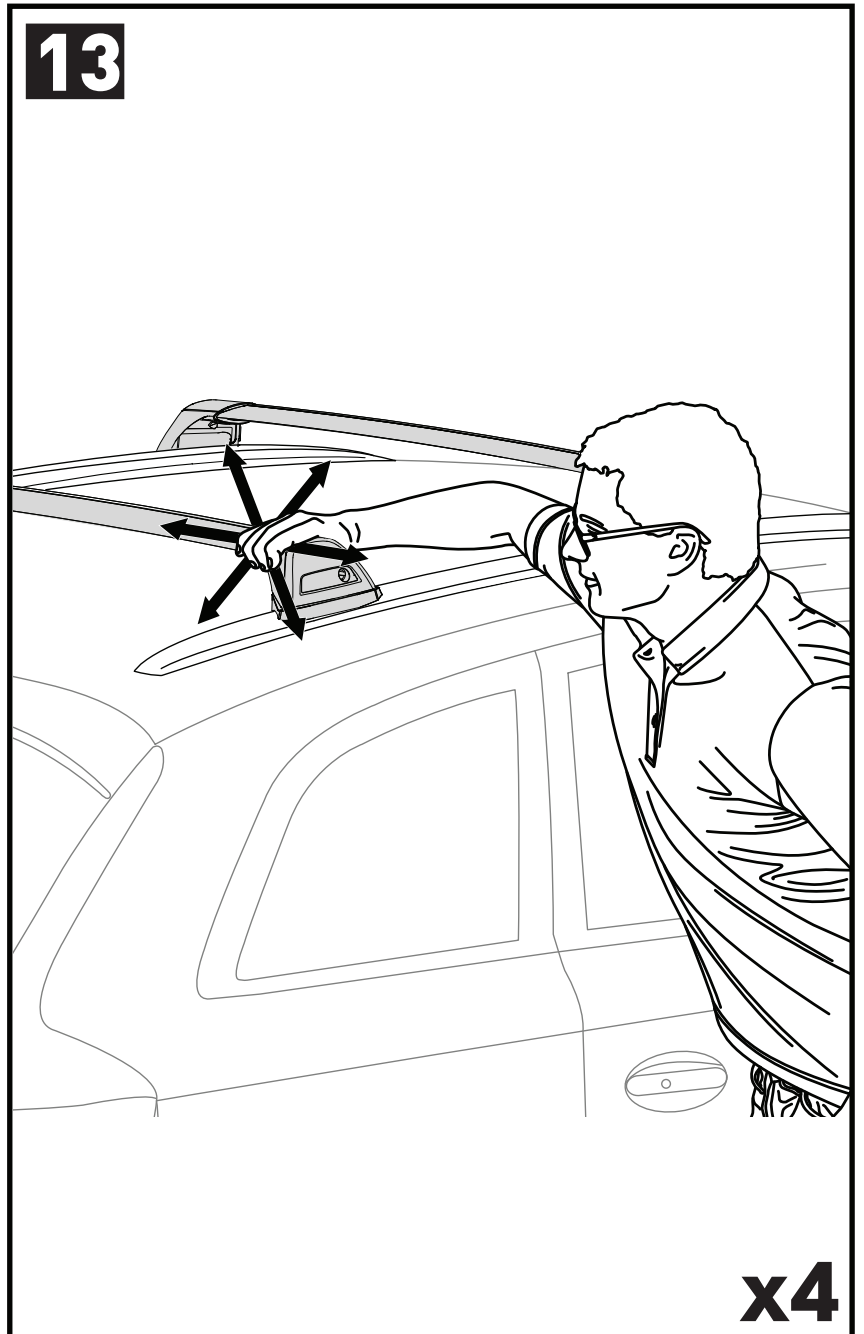
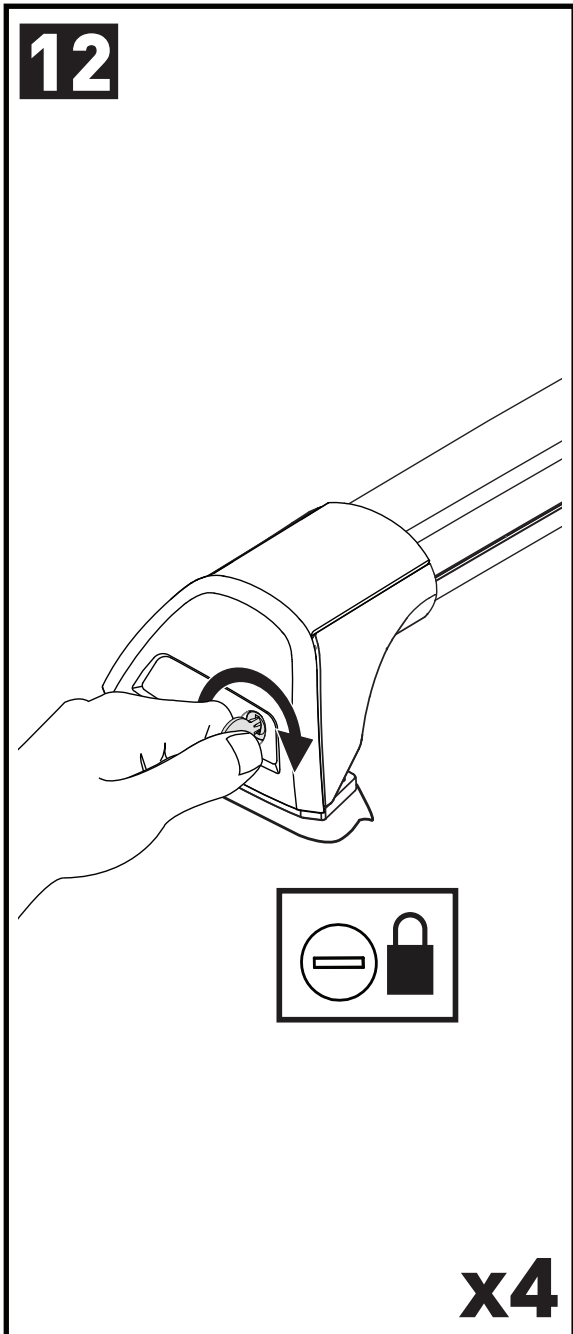
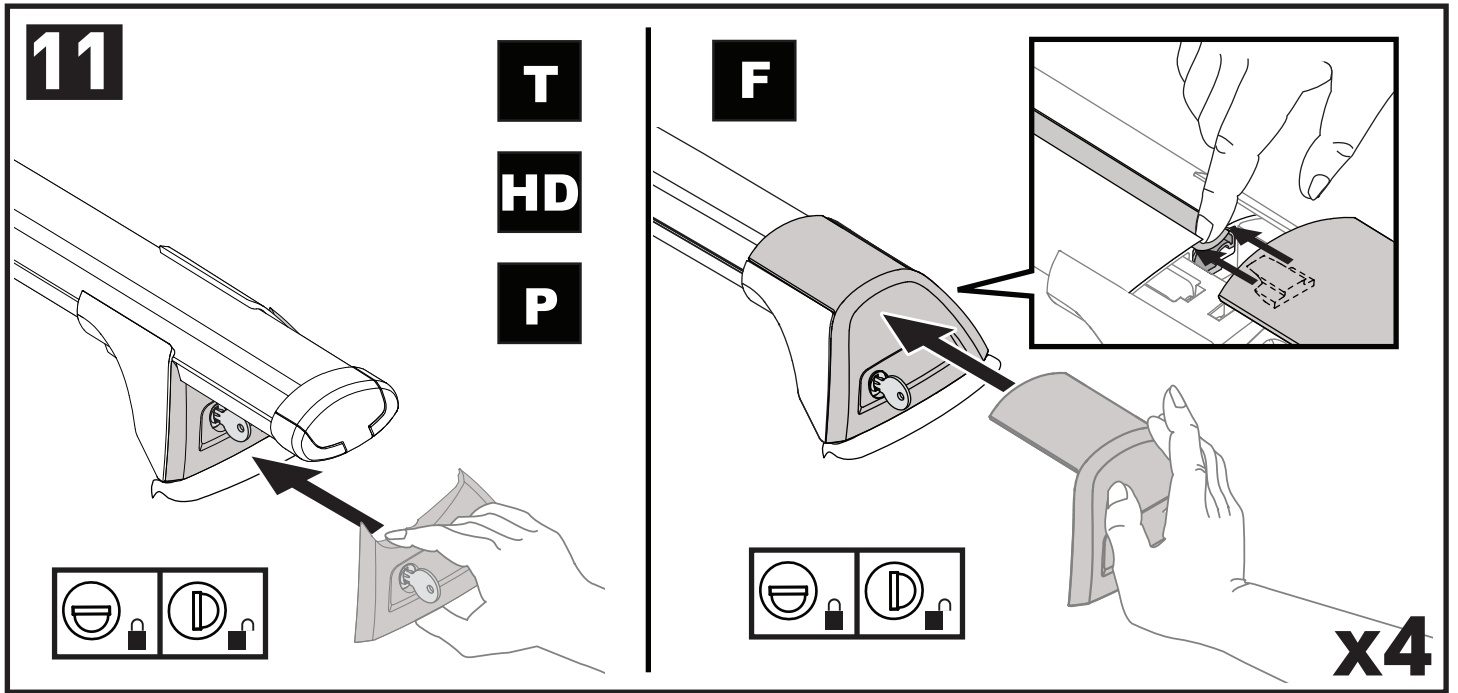
x4

10

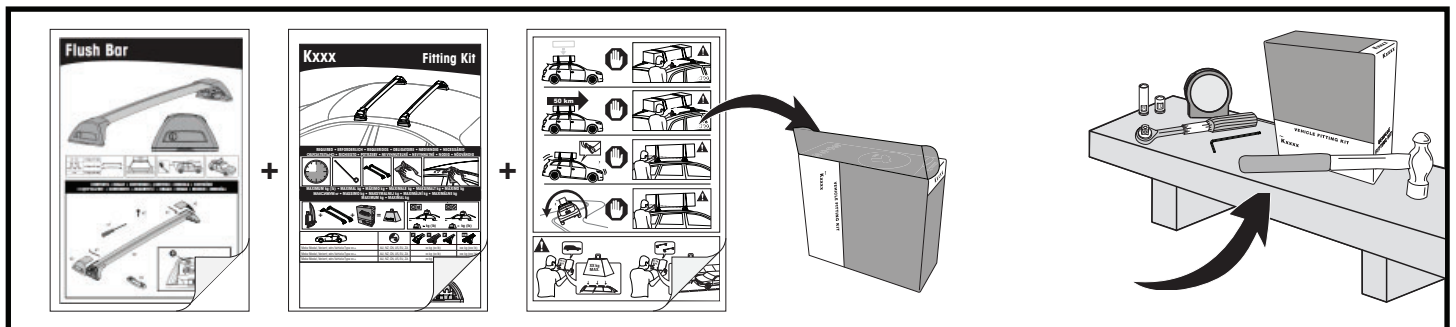


x4





- EN** Please read safety and warranty booklet included with this product prior to use. For more information visit your local dealer.
- DE** Bitte lesen und beachten Sie die beiliegende Montageanleitung, Sicherheitshinweise und Garantiebedingungen bevor Sie das Produkt montieren/benutzen. Für weitere Informationen kontaktieren Sie bitte Ihnen Händler.
- ES** Por favor, lea folleto de seguridad y garantía que se incluye con este producto antes de su uso . Para obtener más información, visite a su distribuidor local.
- FR** Veuillez lire attentivement le manuel de sécurité et de garantie avant utilisation. Pour plus d'informations, visitez votre concessionnaire local.
- NO** Vennligst les hefte om sikkerhet og garanti som er vedlagt dette produkt før det tas i bruk. For mer informasjon ta kontakt med din forhandler.
- PT** Por favor leia o manual de segurança e garantia incluído, antes de utilizar o produto. Para mais informações visite o seu revendedor local.
- RU** Пожалуйста, ознакомьтесь с инструкцией перед тем, как использовать товар. Для получения более подробной информации обратитесь к местному дилеру.
- IT** Si prega di leggere il libretto di sicurezza e garanzia incluso nel prodotto prima dell'uso. Per maggiori informazioni visita il rivenditore locale.
- PL** Proszę zapoznać się z warunkami gwarancji i bezpieczeństwa przed użyciem produktu. W celu uzyskania dodatkowych informacji proszę kontaktować się z najbliższym autoryzowanym punktem sprzedaży.
- CS** Před použitím si prosím přečtete přiložené informace o bezpečnosti a záručních podmínkách. Pro více informací navštivte nejbližšího dealera.
- SK** Pred použitím si prosím prečítajte priložené informácie o bezpečnosti a záručných podmienkach. Pre viac informácií navštívte najbližšieho diera.
- NL** A.U.B. bijgesloten garantie- en veiligheidsinstructies grondig lezen voor gebruik van dit product. Voor meer informatie graag contact opnemen met uw dealer.
- SV** Var snäll och läs igenom säkerhets- och garantihäftet som medföljer produkten före användning. För mer information besök din lokala återförsäljare.
- DK** Læs venligst sikkerheds- og garantibogsholderen, der følger med dette produkt, inden brug. For mere information besøg din lokale forhandler.
- UA** Будь ласка, ознайомтеся з бронею безпеки та гарантії, включені до цього продукту перед використанням. Для отримання додаткової інформації відвідайте місцевого дилера.
- FI** Lue tämän tuotteen mukana toimitetut turvallisuus- ja takuu huoltopalvelut ennen käyttöä. Lisätietoja saat paikalliselta jälleenmyyjältä.



Yakima Australia Pty Ltd  
 17 Hinkler Court, Brendale  
 QLD 4500, Australia  
 1800 143 548  
[www.prorack.com.au](http://www.prorack.com.au)  
[www.whispbar.com.au](http://www.whispbar.com.au)  
[www.yakima.com.au](http://www.yakima.com.au)

Yakima Products, Inc.  
 4101 Kruse Way  
 Lake Oswego, OR. 97035 USA  
 888 925 4621  
[www.yakima.com](http://www.yakima.com)

WORKS WITH: