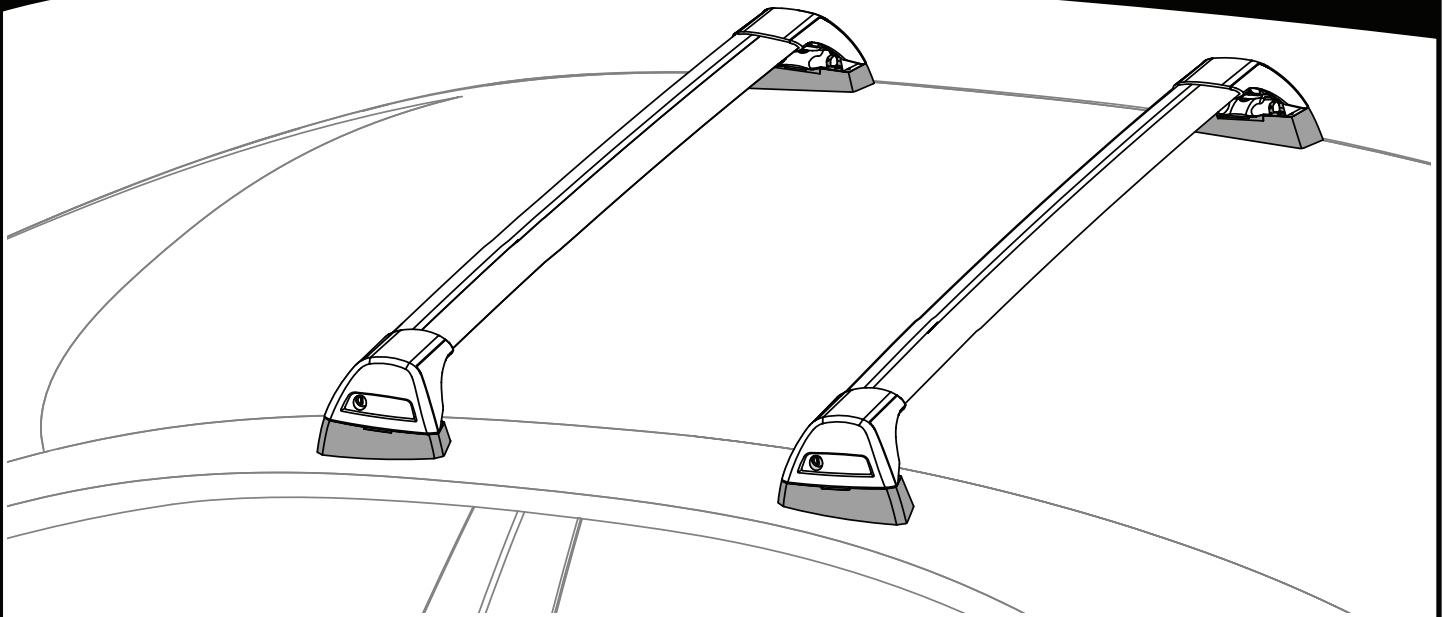


K368

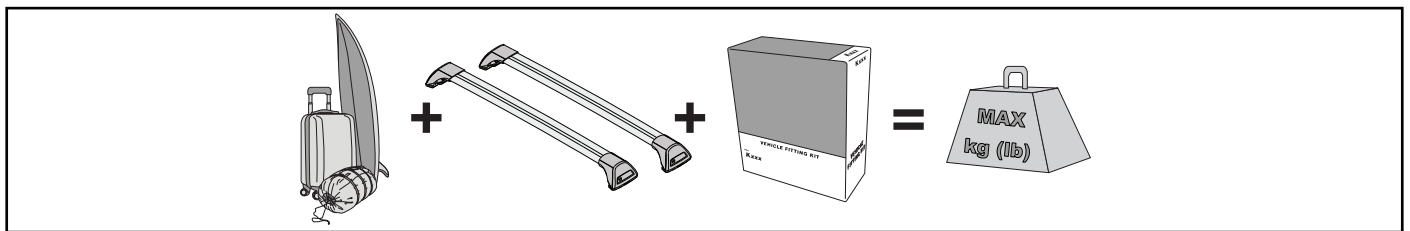


Instructions



- EN** ALWAYS REFER TO OUR WEBSITE FOR THE LATEST VERSION OF INSTRUCTIONS.
- DE** BESUCHEN SIE IMMER UNSERE WEBSITES, UM DIE NEUESTE VERSION DER ANWEISUNGEN ZU ERHALTEN.
- ES** CONSULTE NUESTRAS PÁGINAS WEB PARA VER LA ÚLTIMA VERSIÓN DE LAS INSTRUCCIONES.
- FR** RÉFÉREZ VOUS TOUJOURS À NOS SITES INTERNET POUR CONSULTER LA DERNIÈRE VERSION DES INSTRUCTIONS.
- NO** DEN NYESTE VERSJONEN AV INSTRUKSJONENE ER ALLTID TILGJENGELIG PÅ VÅRE NETTSIDER.
- PT** CONSULTE SEMPRE OS NOSSOS WEBSITES PARA OBTER A MAIS RECENTE VERSÃO DAS INSTRUÇÕES.
- RU** АКТУАЛЬНАЯ ВЕРСИЯ ИНСТРУКЦИИ ДОСТУПНА НА НАШЕМ САЙТЕ.
- IT** FARE SEMPRE RIFERIMENTO AI NOSTRI SITI WEB PER L'ULTIMA VERSIONE DELLE ISTRUZIONI.
- PL** ZAWSZE SPRAWDZAJ NASZĄ STRONĘ INTERNETOWĄ, ABY UZYSKAĆ NAJNOWSZĄ WERSJĘ INSTRUKCJI.
- CS** NEJNOVĚJŠÍ VERZI POKYNŮ VŽDY NAJDETE NA NAŠÍ WEBOVÉ STRÁNCE.
- SK** POSLEDNÚ VERZIU POKYNOV VŽDY NÁJDETE NA NAŠICH WEBOVÝCH STRÁNKACH.
- NL** RAADPLEEG ALTIJD ONZE WEBSITES VOOR DE MEEST RECENTE VERSIE VAN DE INSTRUCTIES.
- SV** SE ALLTID VÅRA WEBBPLATSER FÖR DEN SENASTE VERSIONEN AV INSTRUKTIONERNA.
- DK** DEN NYESTE VERSION AF VEJLEDNINGERNE ER ALTID TILGÆNGLIG PÅ VORES HJEMMESIDER.
- UA** ОСТАННЯ ВЕРСІЯ ІНСТРУКЦІЇ ЗАВЖДИ ДОСТУПНА НА НАШОМУ САЙТІ.
- FI** KATSO AINA VERKKOSIVUSTOILTAMME UUSIN VERSIO OHJEISTA.

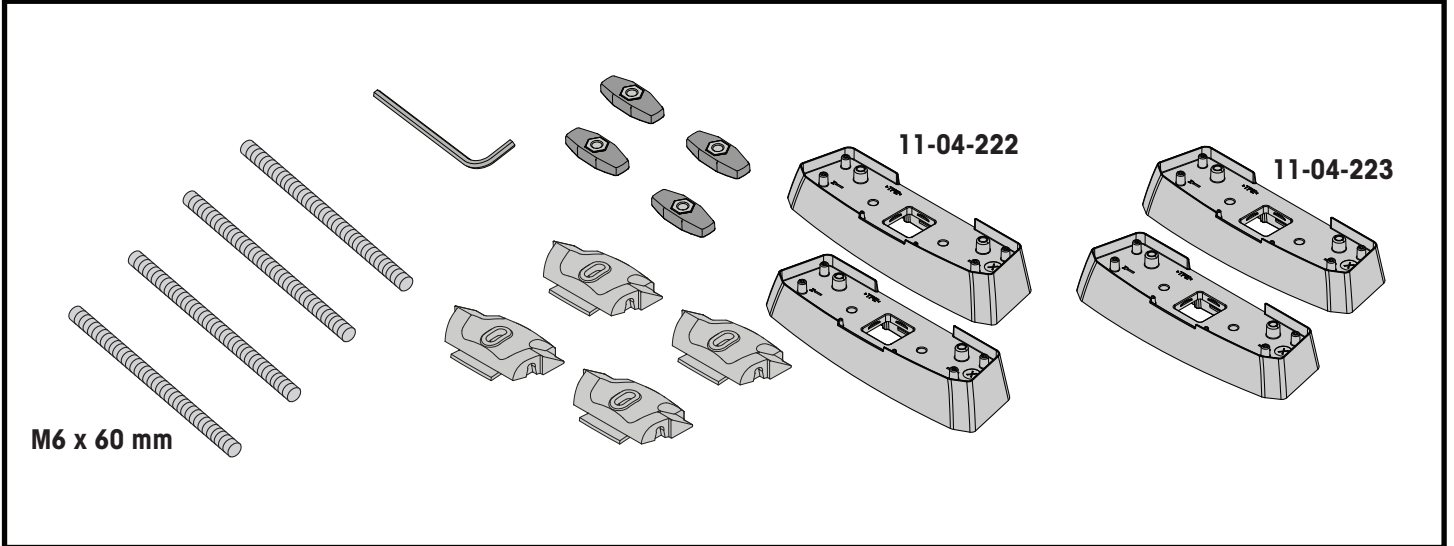
MAX kg (lb)



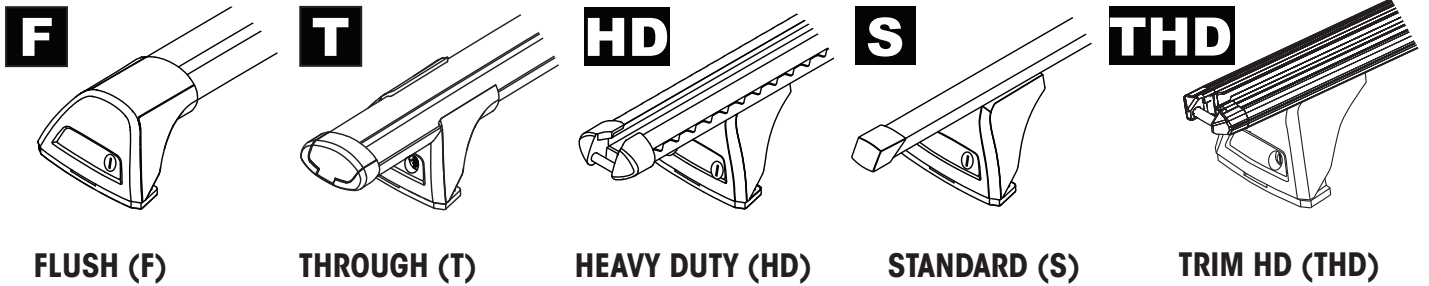
		F 	T 	S 	HD 	THD
Alfa Romeo Mito, 3dr Hatch 08+	AU, NZ	60 kg (132 lb)			60 kg (132 lb)	
Subaru Impreza Mk3, 4dr Sedan 07-13	EU	75 kg (165 lb)			75 kg (165 lb)	
Subaru Impreza Mk3, 5dr Hatch 07-13	EU	75 kg (165 lb)			75 kg (165 lb)	
Subaru Impreza WRX/STI, 5dr Hatch 12-21	EU	75 kg (165 lb)			80 kg (176 lb)	
Subaru Impreza WRX/STI, 5dr Hatch 12-May 22	AU, NZ	75 kg (165 lb)			80 kg (176 lb)	
Subaru Impreza, 4dr Sedan 08-12	AU, NZ	75 kg (165 lb)			75 kg (165 lb)	
Subaru Impreza, 5dr Hatch Sep 07-12	AU, NZ	75 kg (165 lb)			75 kg (165 lb)	

			
Subaru Impreza, 5dr Hatch 12-14	AU, NZ	75 kg (165 lb)	80 kg (176 lb)
Subaru Impreza, 5dr Hatch 13-14	EU	75 kg (165 lb)	80 kg (176 lb)
Subaru Impreza, 5dr Hatch 14-Dec 16	AU, NZ	75 kg (165 lb)	80 kg (176 lb)
Subaru Impreza, 5dr Hatch 14-17	EU	75 kg (165 lb)	80 kg (176 lb)
Subaru Legacy, 5dr Wagon Sep 09-13	NZ	75 kg (165 lb)	80 kg (176 lb)
Subaru Legacy, 5dr Estate 10-10	CN	75 kg (165 lb)	80 kg (176 lb)
Subaru Legacy, 5dr Estate Sep 10-13	EU	75 kg (165 lb)	80 kg (176 lb)
Subaru Legacy, 5dr Estate 13+	CN, EU	75 kg (165 lb)	80 kg (176 lb)
Subaru Legacy, 5dr Wagon 13+	NZ	75 kg (165 lb)	80 kg (176 lb)
Subaru Liberty, 5dr Wagon Sep 09-13	AU	75 kg (165 lb)	80 kg (176 lb)
Subaru Liberty, 5dr Wagon 13-15	AU	75 kg (165 lb)	80 kg (176 lb)
Subaru Outback, 5dr Wagon Sep 09+	NZ	75 kg (165 lb)	80 kg (176 lb)
Subaru XV, 5dr SUV 12+	EU	75 kg (165 lb)	75 kg (165 lb)

CONTENTS • INHALT • CONTENIDO • CONTENU • INNHOLD • CONTEÚDO • СОДЕРЖАНИЕ • CONTENUTO
 ZAWARTOŚĆ • OBSAH • OBSAH • INHOUD • INNEHÅLL • INDHOLD • ЗМІСТ • SISÄLLYS



COMPATIBLE WITH • KOMPATIBEL MIT • COMPATIBLE CON • COMPATIBLE AVEC • KOMPATIBEL MED
 • COMPATÍVEL COM • СОВМЕСТИМ С • COMPATIBLE CON • KOMPATYBILNY Z • KOMPATIBILNÍ S
 • KOMPATIBILNÉ S • COMPATIBLE MET • KOMPATIBEL MED • KOMPATIBEL MED • СУМІСНИЙ З •
 YHTEENSOPIVA



FLUSH (F)

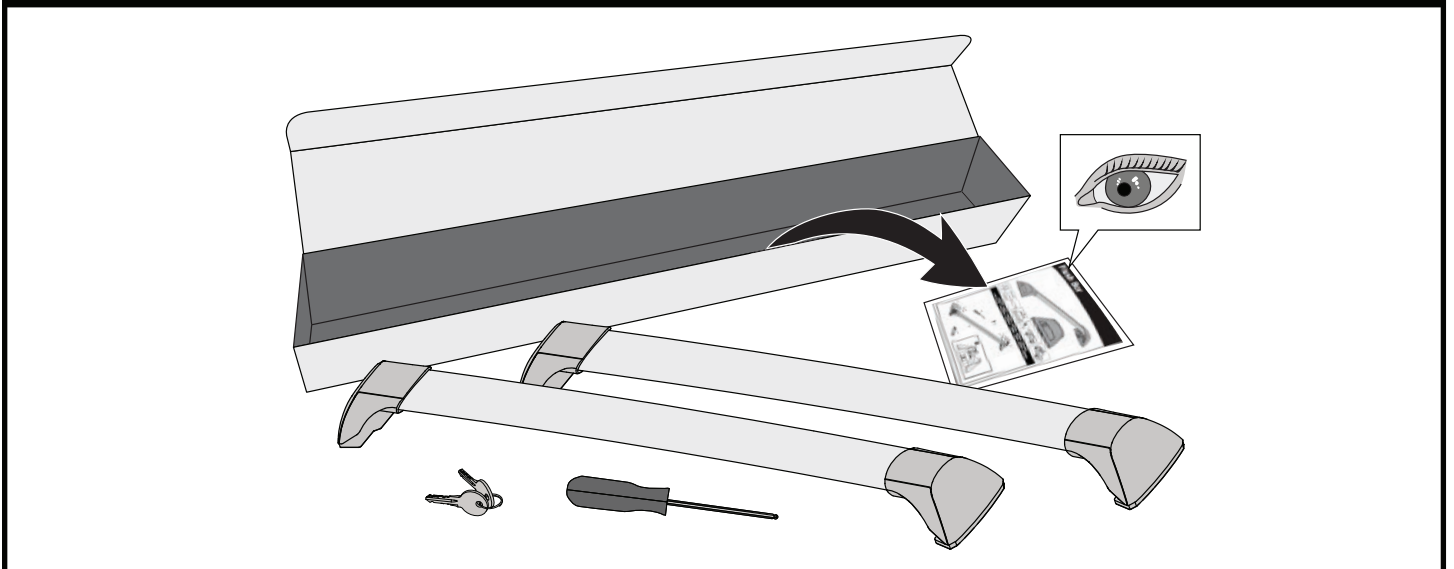
THROUGH (T)

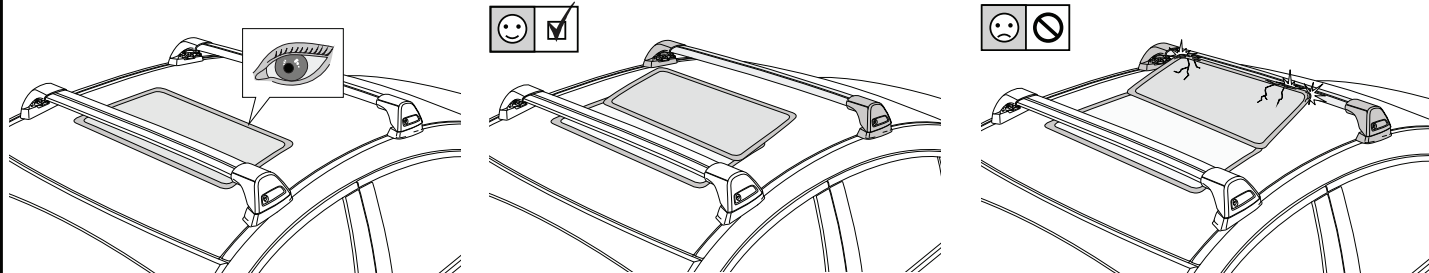
HEAVY DUTY (HD)

STANDARD (S)

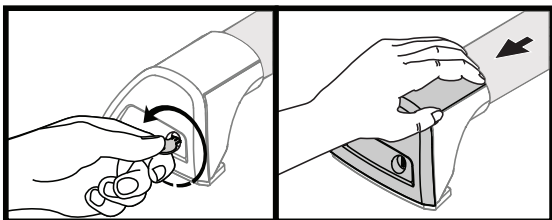
TRIM HD (THD)

ATTENTION • ACHTUNG • ATENCIÓN • ATTENTION • OPPMERKSOMHET • ATENÇÃO • ВНИМАНИЕ • ATTENZIONE
 UWAGA • UPOZORNĚNÍ • UPOZORNENIE • LET OP • UPPMÄRKSAMHET • ОPMÆRKSOMHED • УВАГА • HUOMIO

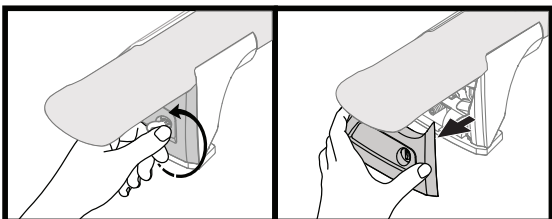
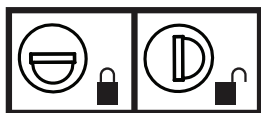




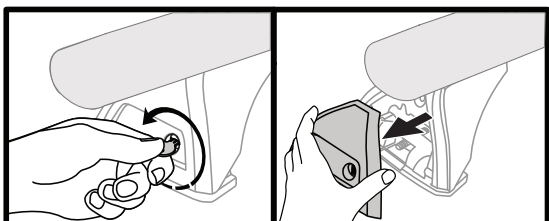
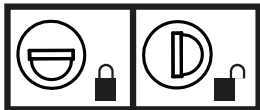
1



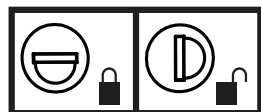
F



T



HD

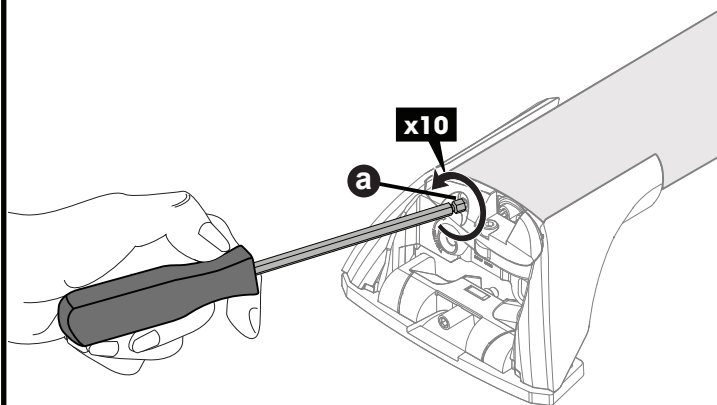
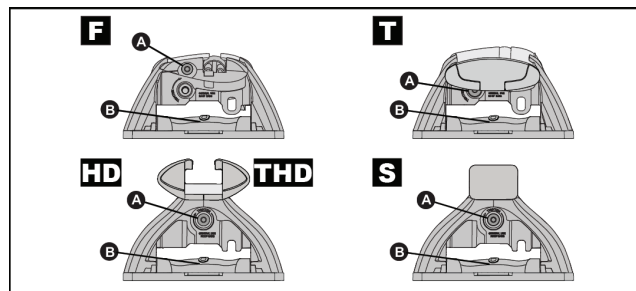
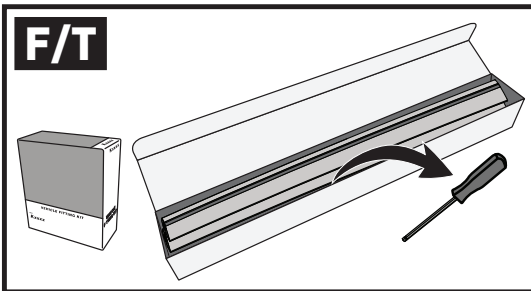
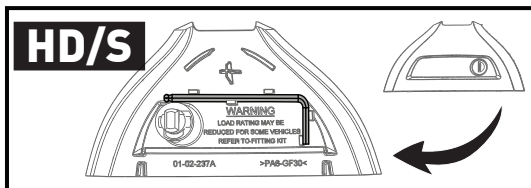


S

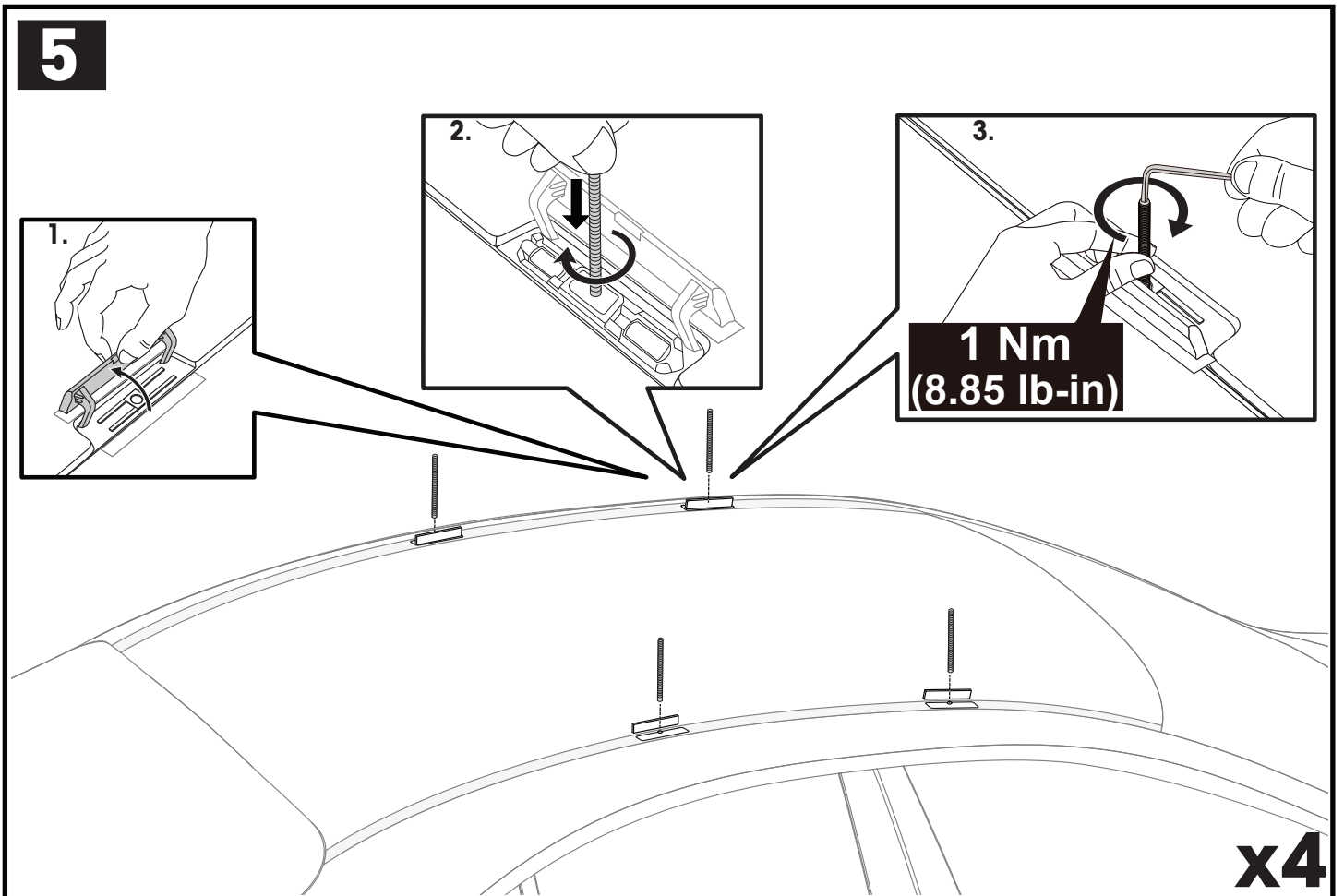
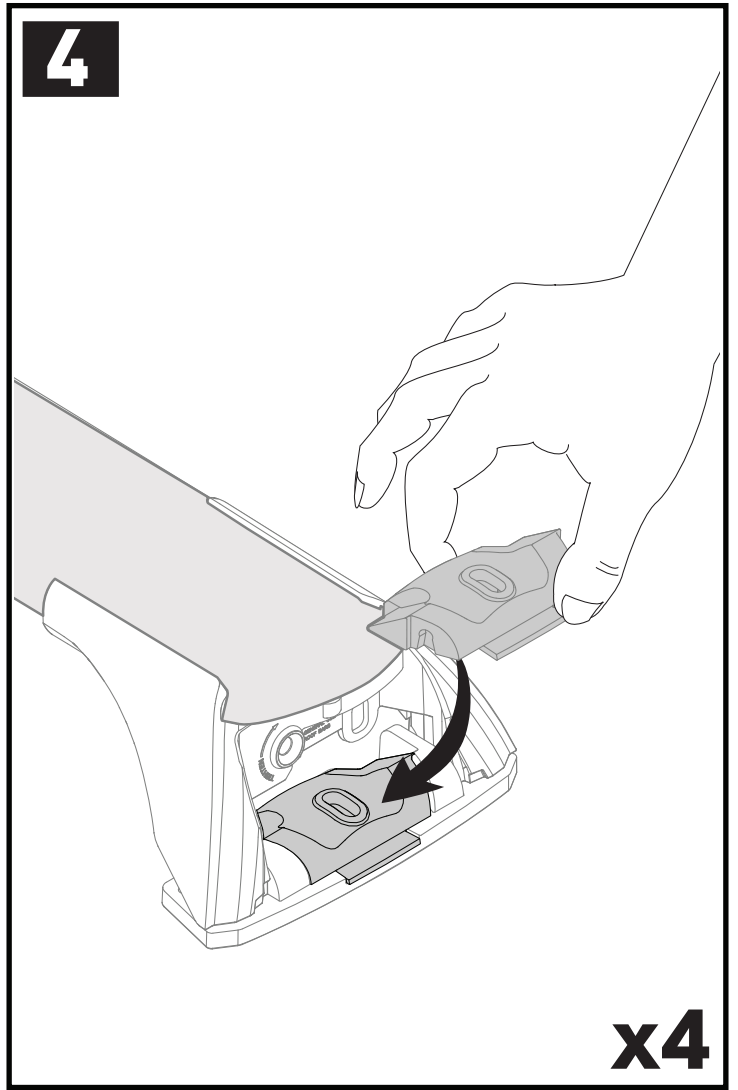
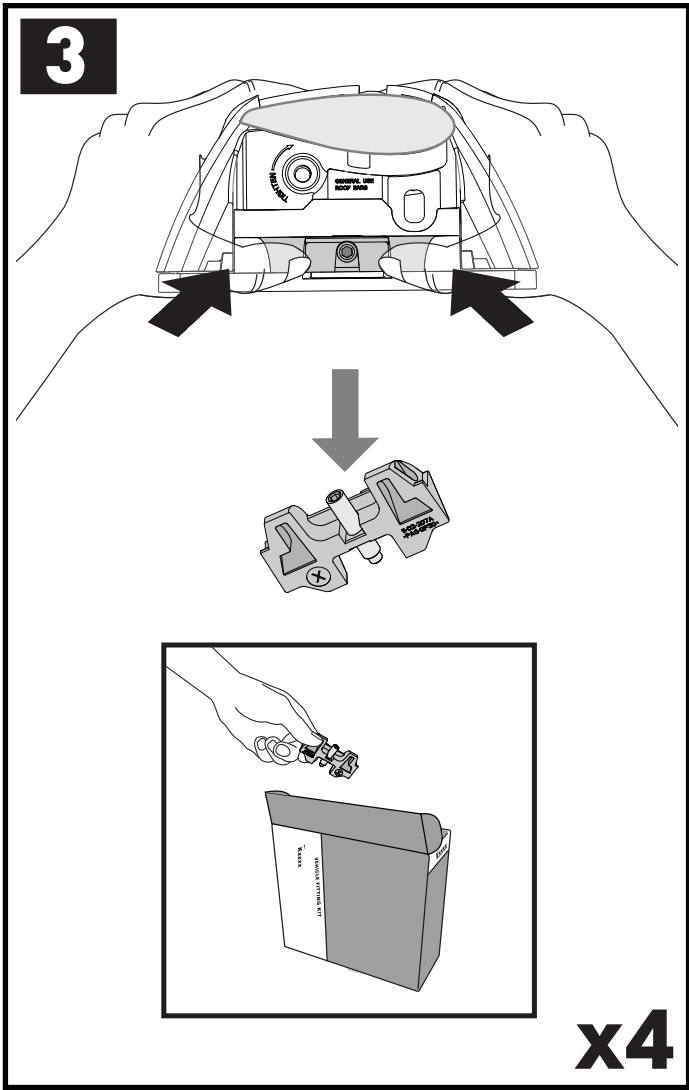
THD

x4

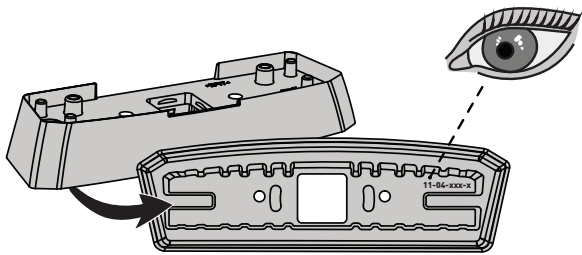
2



x4



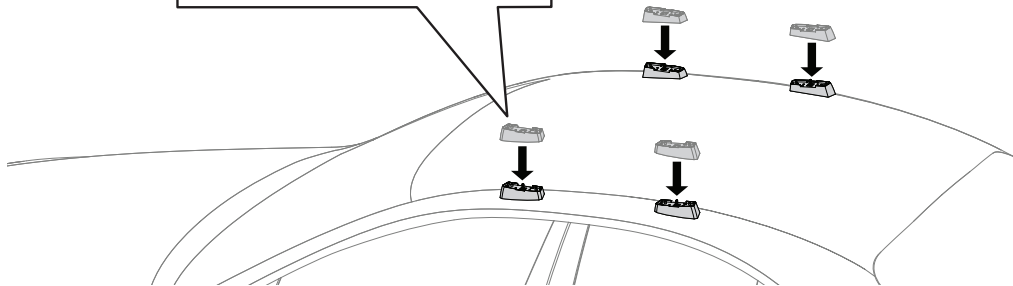
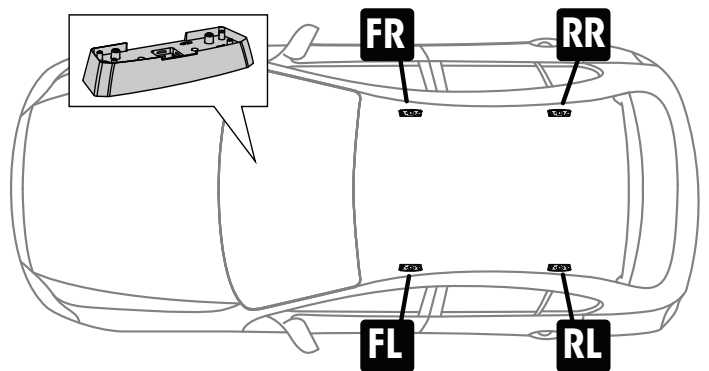
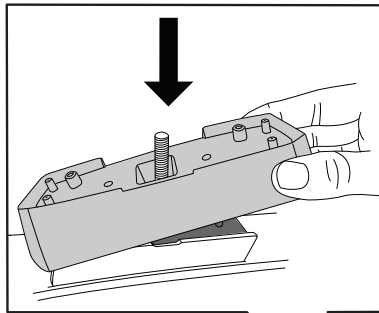
6



- FR** = 11-04-222
- FL** = 11-04-223
- RR** = 11-04-223
- RL** = 11-04-222

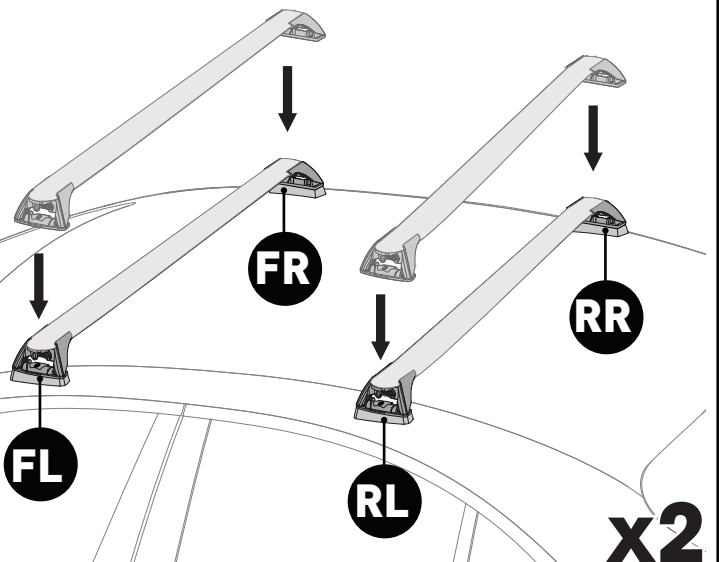
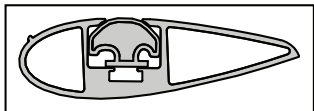
PLACEMENT • PLATZIERUNG • COLOCACIÓN • MONTAGE • PLASSERING • COLOCAÇÃO • РАЗМЕЩЕНИЕ • MONTAGGIO
 UMIESZCZENIE • UMÍSTĚNÍ • UMIESTNENIE • PLAATSING • PLACERING • PLACERING • РОЗМІЩЕННЯ • SIJOITTA

7



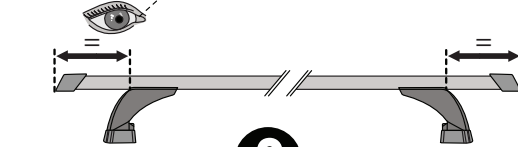
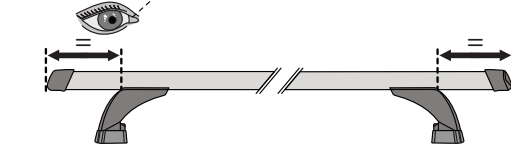
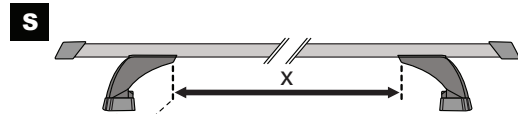
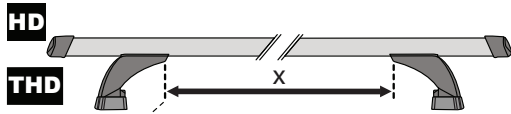
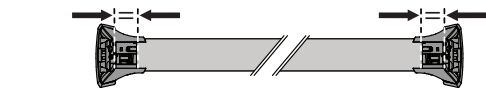
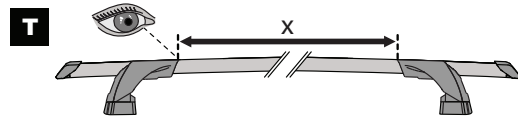
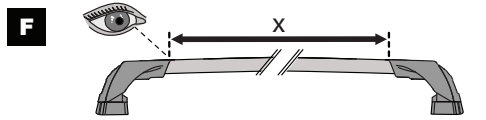
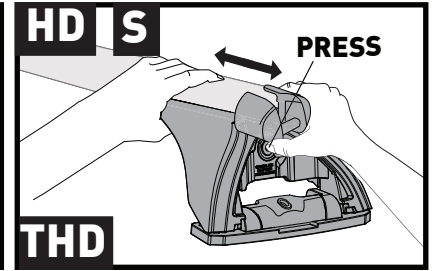
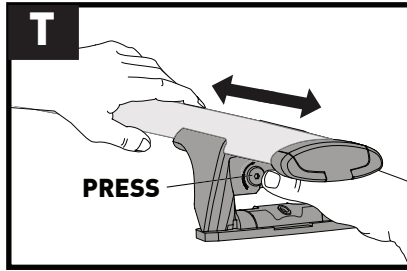
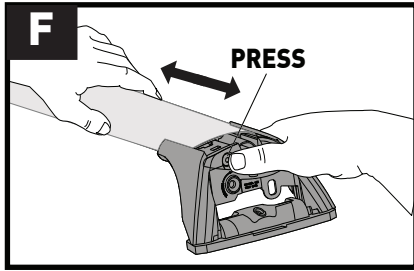
x4

8



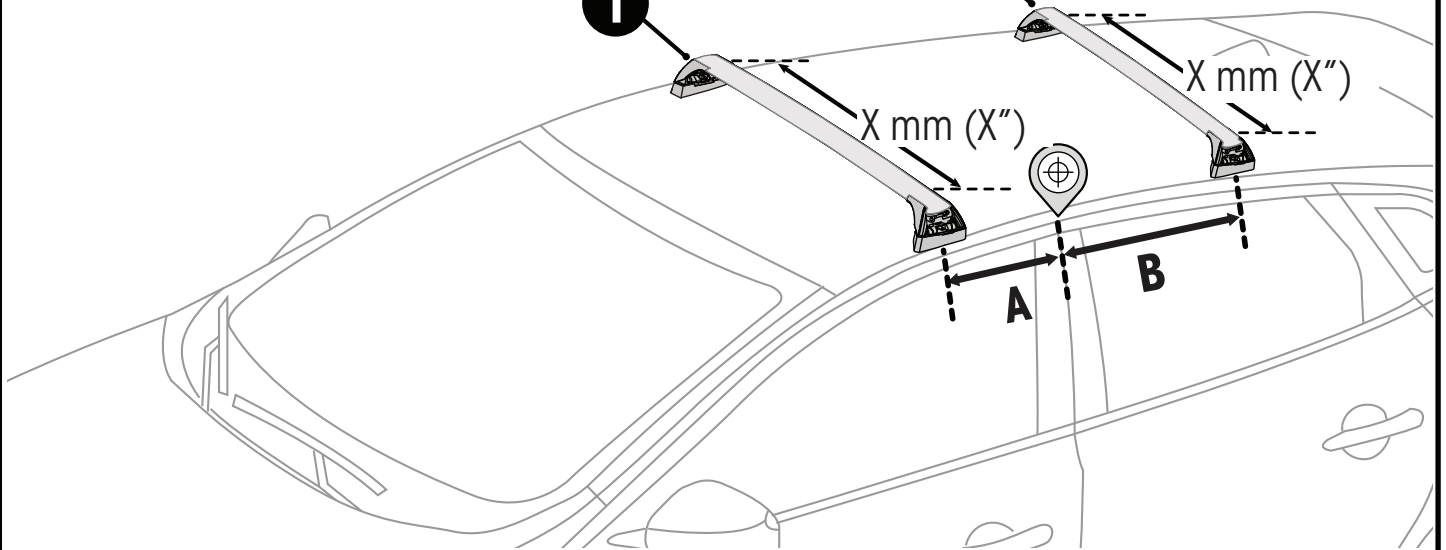
x2



9





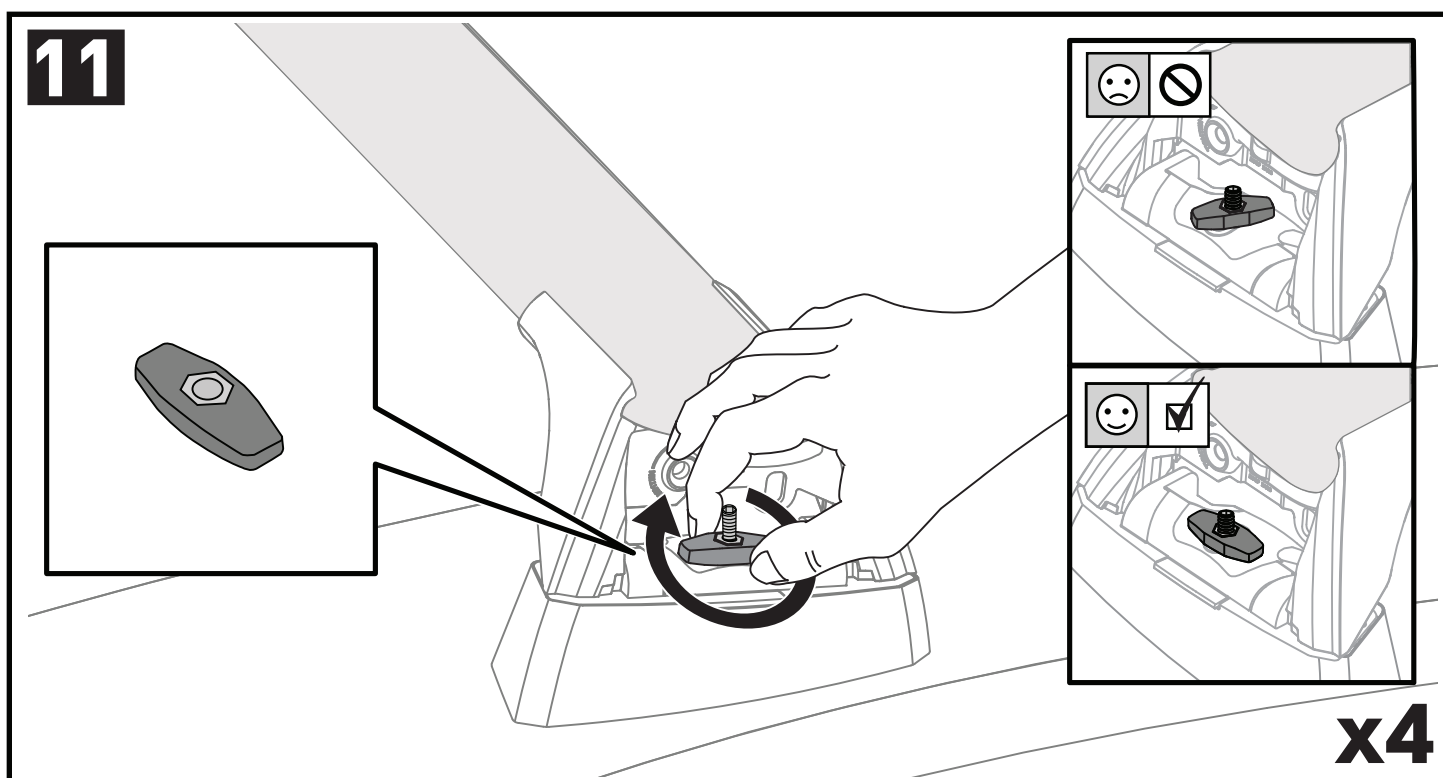
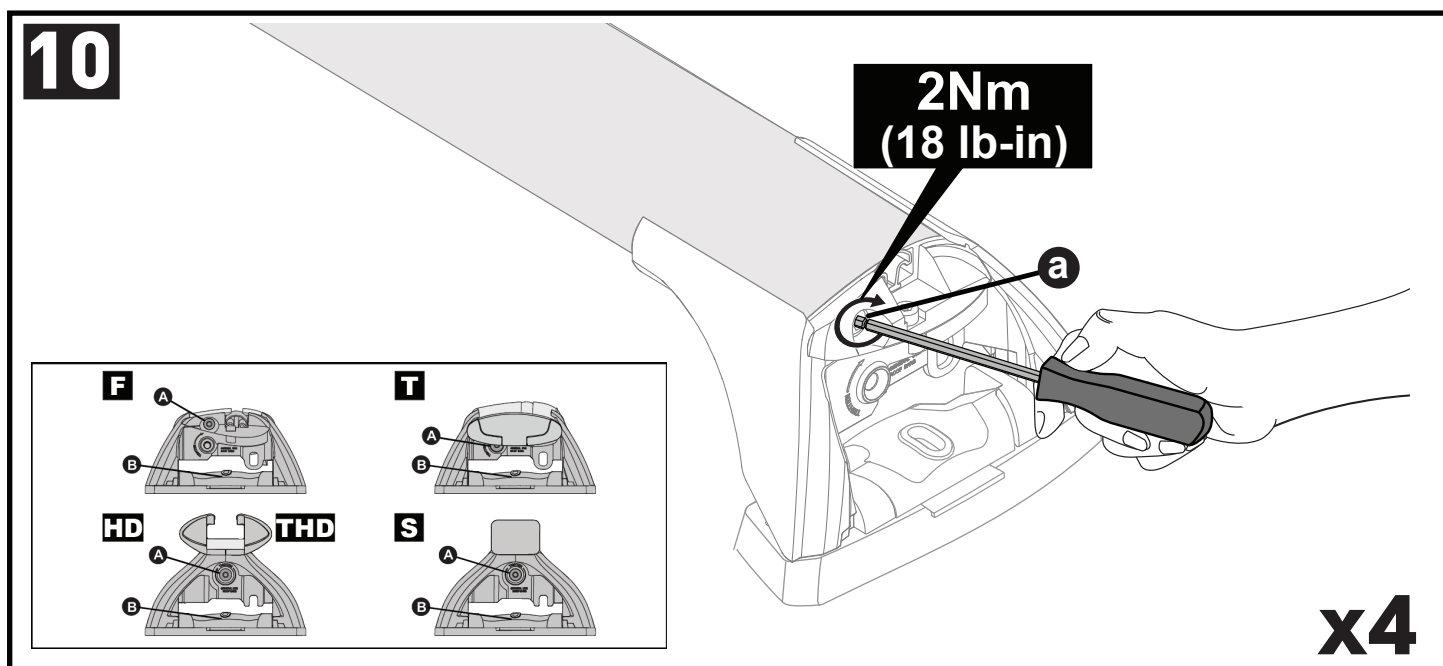
1

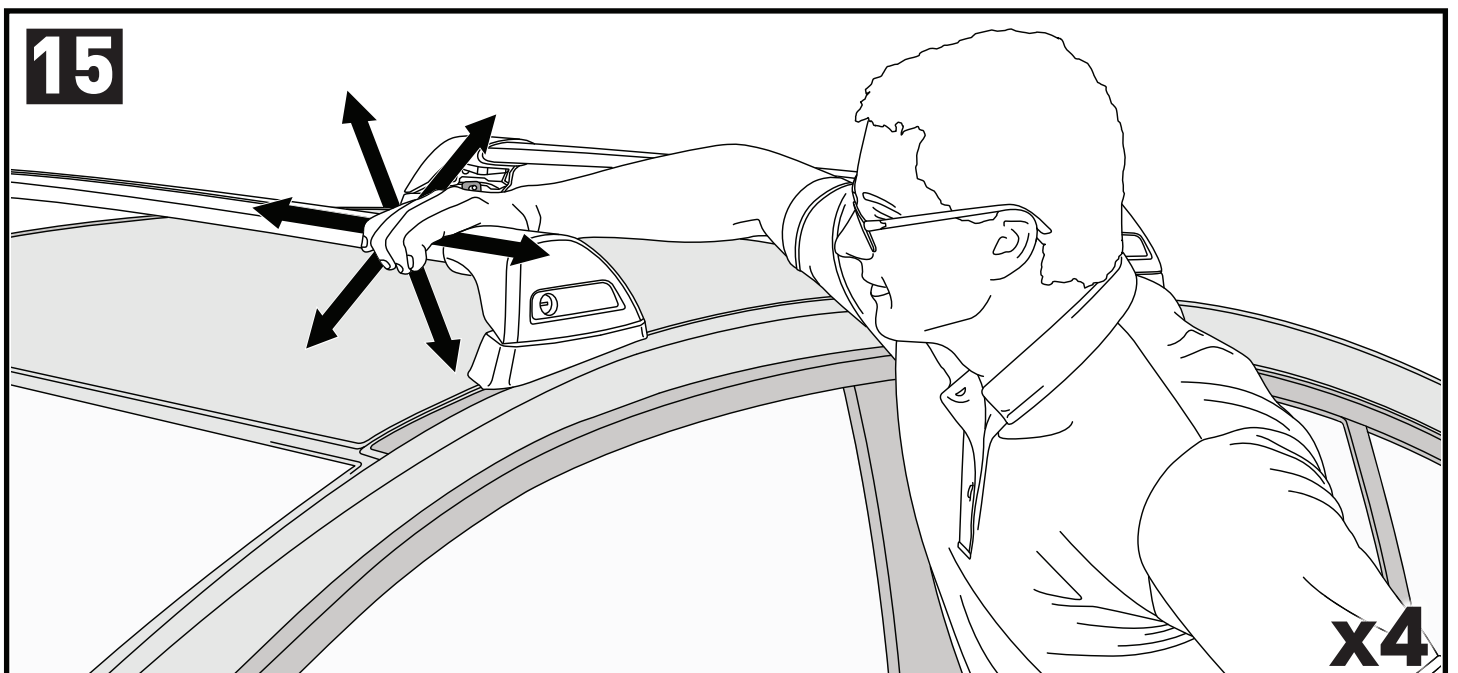
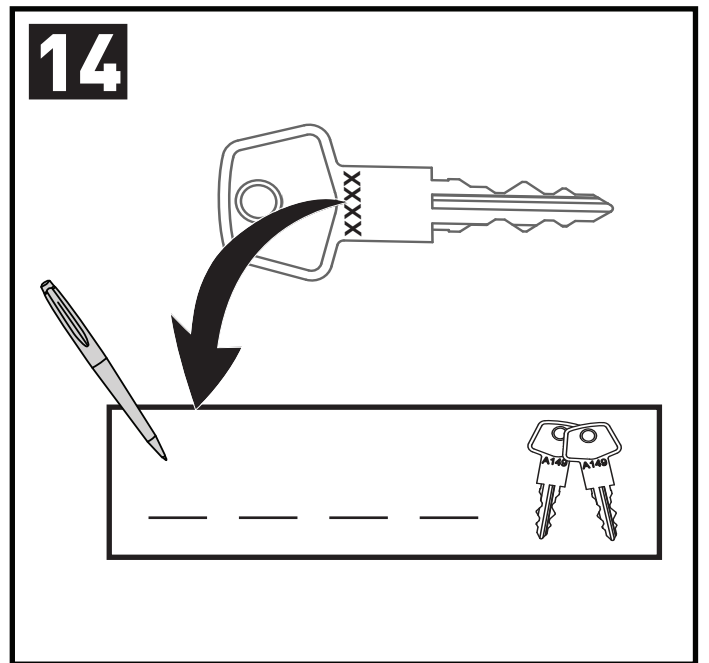
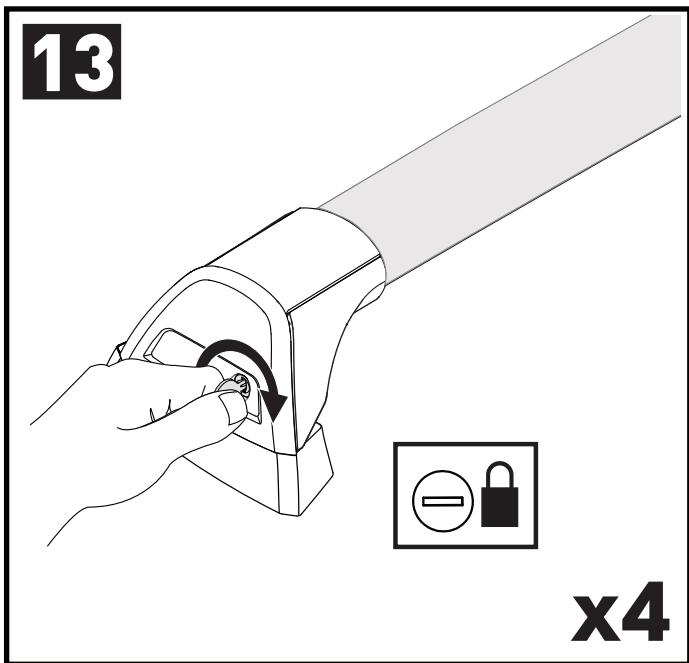
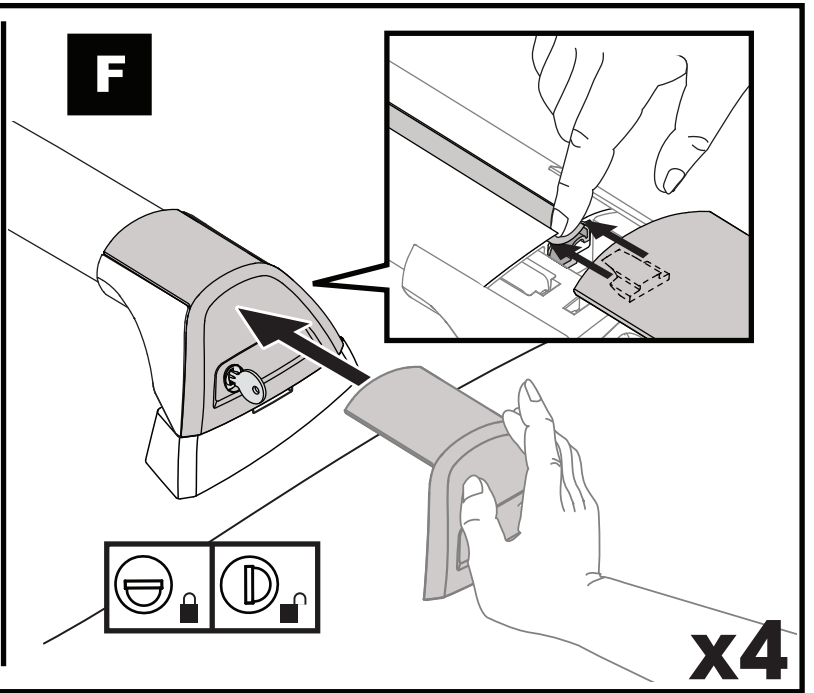
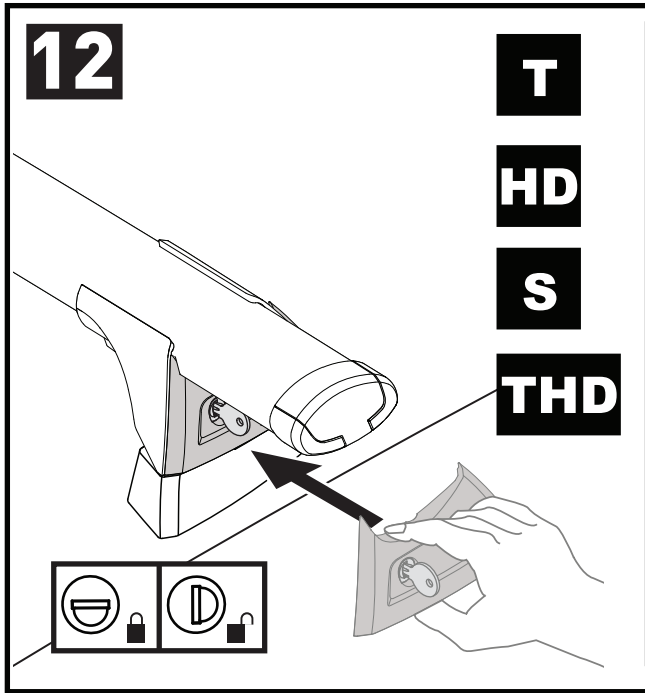
2



		X1	X2	A	B
Alfa Romeo Mito, 3dr Hatch 08+	AU, NZ	X = 725 mm (28 1/2")	X = 610 mm (24")	-A = 350 mm (13 3/4")	B = 360 mm (14 1/8")
Subaru Impreza Mk3, 4dr Sedan 07-13	EU	X = 848 mm (33 3/8")	X = 792 mm (31 1/8")	-A = 250 mm (9 7/8")	B = 460 mm (18 1/8")
Subaru Impreza Mk3, 5dr Hatch 07-13	EU	X = 848 mm (33 3/8")	X = 792 mm (31 1/8")	-A = 250 mm (9 7/8")	B = 460 mm (18 1/8")
Subaru Impreza WRX/STI, 5dr Hatch 12-21	EU	X = 910 mm (35 7/8")	X = 855 mm (33 5/8")	-A = 270 mm (10 5/8")	B = 430 mm (16 7/8")
Subaru Impreza WRX/STI, 5dr Hatch 12-May 22	AU, NZ	X = 910 mm (35 7/8")	X = 855 mm (33 5/8")	-A = 270 mm (10 5/8")	B = 430 mm (16 7/8")
Subaru Impreza, 4dr Sedan 08-12	AU, NZ	X = 848 mm (33 3/8")	X = 792 mm (31 1/8")	-A = 250 mm (9 7/8")	B = 460 mm (18 1/8")
Subaru Impreza, 5dr Hatch Sep 07-12	AU, NZ	X = 848 mm (33 3/8")	X = 792 mm (31 1/8")	-A = 250 mm (9 7/8")	B = 460 mm (18 1/8")
Subaru Impreza, 5dr Hatch 12-14	AU, NZ	X = 910 mm (35 7/8")	X = 855 mm (33 5/8")	-A = 270 mm (10 5/8")	B = 430 mm (16 7/8")
Subaru Impreza, 5dr Hatch 13-14	EU	X = 910 mm (35 7/8")	X = 855 mm (33 5/8")	-A = 270 mm (10 5/8")	B = 430 mm (16 7/8")
Subaru Impreza, 5dr Hatch 14-Dec 16	AU, NZ	X = 910 mm (35 7/8")	X = 855 mm (33 5/8")	-A = 270 mm (10 5/8")	B = 430 mm (16 7/8")
Subaru Impreza, 5dr Hatch 14-17	EU	X = 910 mm (35 7/8")	X = 855 mm (33 5/8")	-A = 270 mm (10 5/8")	B = 430 mm (16 7/8")

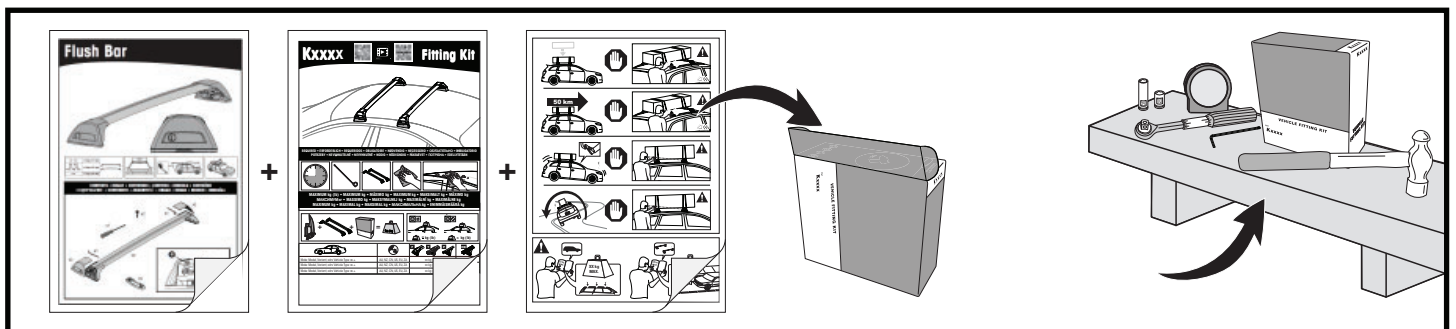
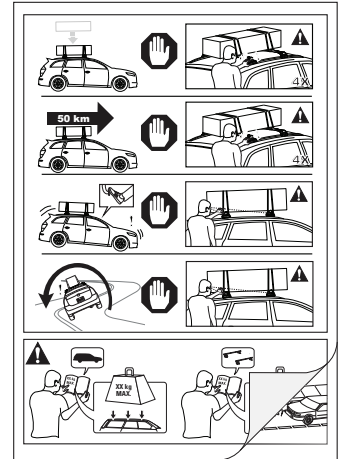
		X1	X2	A	B
Subaru Legacy, 5dr Wagon Sep 09-13	NZ	X = 893 mm (35 1/8")	X = 875 mm (34 1/2")	A = 130 mm (5 1/8")	B = 870 mm (34 1/4")
Subaru Legacy, 5dr Estate 10-10	CN	X = 893 mm (35 1/8")	X = 875 mm (34 1/2")	A = 130 mm (5 1/8")	B = 870 mm (34 1/4")
Subaru Legacy, 5dr Estate Sep 10-13	EU	X = 893 mm (35 1/8")	X = 875 mm (34 1/2")	A = 130 mm (5 1/8")	B = 870 mm (34 1/4")
Subaru Legacy, 5dr Estate 13+	CN, EU	X = 895 mm (35 1/4")	X = 880 mm (34 5/8")	A = 160 mm (6 1/4")	B = 890 mm (35")
Subaru Legacy, 5dr Wagon 13+	NZ	X = 895 mm (35 1/4")	X = 880 mm (34 5/8")	A = 160 mm (6 1/4")	B = 890 mm (35")
Subaru Liberty, 5dr Wagon Sep 09-13	AU	X = 893 mm (35 1/8")	X = 875 mm (34 1/2")	A = 130 mm (5 1/8")	B = 870 mm (34 1/4")
Subaru Liberty, 5dr Wagon 13-15	AU	X = 895 mm (35 1/4")	X = 880 mm (34 5/8")	A = 160 mm (6 1/4")	B = 890 mm (35")
Subaru Outback, 5dr Wagon Sep 09+	NZ	X = 893 mm (35 1/8")	X = 875 mm (34 1/2")	A = 130 mm (5 1/8")	B = 870 mm (34 1/4")
Subaru XV, 5dr SUV 12+	EU	X = 895 mm (35 1/4")	X = 845 mm (33 1/4")	A = 270 mm (10 5/8")	B = 430 mm (16 7/8")





**ATTENTION • ACHTUNG • ATENCIÓN • ATTENTION • OPPMERKSOMHET • ATENÇÃO • ВНИМАНИЕ • ATTENZIONE
 UWAGA • UPOZORNĚNÍ • UPOZORNENIE • LET OP • UPPMÄRKSAMHET • OPMÆRKSOMHED • УВАГА • HUOMIO**

- EN** Please read safety and warranty booklet included with this product prior to use. For more information visit your local dealer.
- DE** Bitte lesen und beachten Sie die beiliegende Montageanleitung, Sicherheitshinweise und Garantiebedingungen bevor Sie das Produkt montieren/benutzen. Für weitere Informationen kontaktieren Sie bitte Ihnen Händler.
- ES** Por favor, lea folleto de seguridad y garantía que se incluye con este producto antes de su uso . Para obtener más información, visite a su distribuidor local.
- FR** Veuillez lire attentivement le manuel de sécurité et de garantie avant utilisation. Pour plus d'informations, visitez votre concessionnaire local.
- NO** Vennligst les hefte om sikkerhet og garanti som er vedlagt dette produkt før det tas i bruk. For mer informasjon ta kontakt med din forhandler.
- PT** Por favor leia o manual de segurança e garantia incluído, antes de utilizar o produto. Para mais informações visite o seu revendedor local.
- RU** Пожалуйста, ознакомьтесь с инструкцией перед тем, как использовать товар. Для получения более подробной информации обратитесь к местному дилеру.
- IT** Si prega di leggere il libretto di sicurezza e garanzia incluso nel prodotto prima dell'uso. Per maggiori informazioni visita il rivenditore locale.
- PL** Proszę zapoznać się z warunkami gwarancji i bezpieczeństwa przed użyciem produktu. W celu uzyskania dodatkowych informacji proszę kontaktować się z najbliższym autoryzowanym punktem sprzedaży.
- CS** Před použitím si prosím přečtete přiložené informace o bezpečnosti a záručních podmínkách. Pro více informací navštivte nejbližšího dealera.
- SK** Pred použitím si prosím prečítajte priložené informácie o bezpečnosti a záručných podmienkach. Pre viac informácií navštívte najbližšieho dйлера.
- NL** A.U.B. bijgesloten garantie- en veiligheidsinstructies grondig lezen voor gebruik van dit product. Voor meer informatie graag contact opnemen met uw dealer.
- SV** Var snäll och läs igenom säkerhets- och garantihäftet som medföljer produkten före användning. För mer information besök din lokala återförsäljare.
- DK** Læs venligst sikkerheds- og garantibogsholderen, der følger med dette produkt, inden brug. For mere information besøg din lokale forhandler.
- UA** Будь ласка, ознайомтеся з бронею безпеки та гарантії, включені до цього продукту перед використанням. Для отримання додаткової інформації відвідайте місцевого дйлера.
- FI** Lue tämän tuotteen mukana toimitetut turvallisuus- ja takuu huoltopalvelut ennen käyttöä. Lisätietoja saat paikalliselta jälleenmyyjältä.



ALL CONTENT SUBJECT TO YAKIMA AUSTRALIA PTY LTD COPYRIGHT © 2019

Yakima Australia Pty Ltd
 17 Hinkler Court, Brendale
 QLD 4500, Australia
 1800 143 548
www.prorack.com.au
www.yakima.com.au

Yakima Products, Inc.
 4101 Kruse Way
 Lake Oswego, OR. 97035 USA
 888 925 4621
www.yakima.com

WORKS WITH: