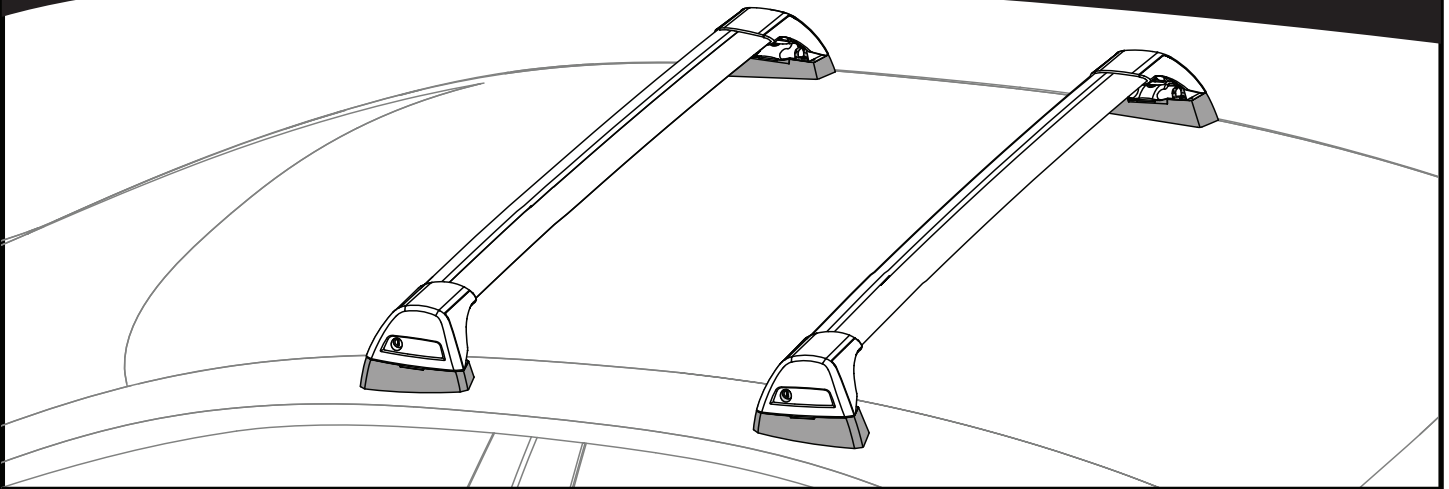
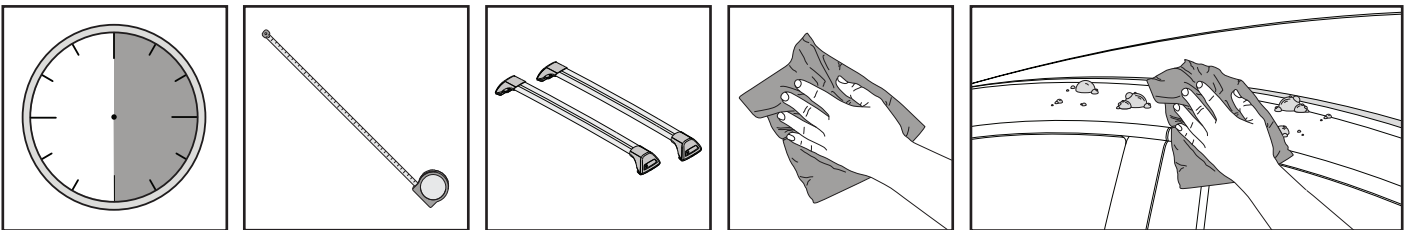


K380

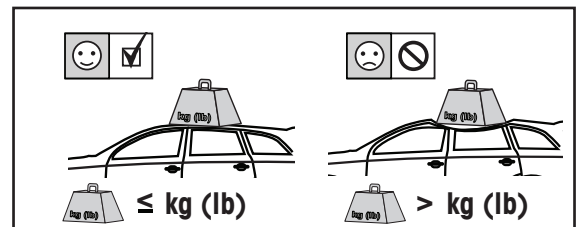
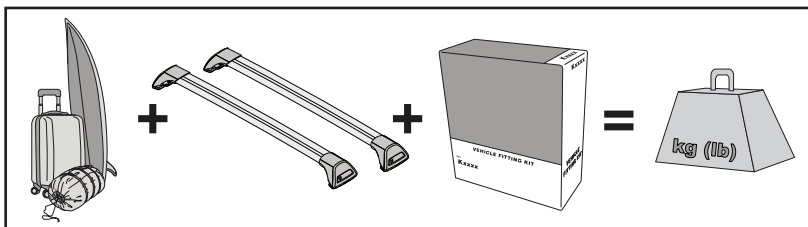
Fitting Kit



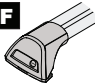
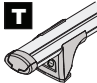
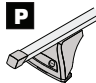
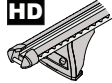


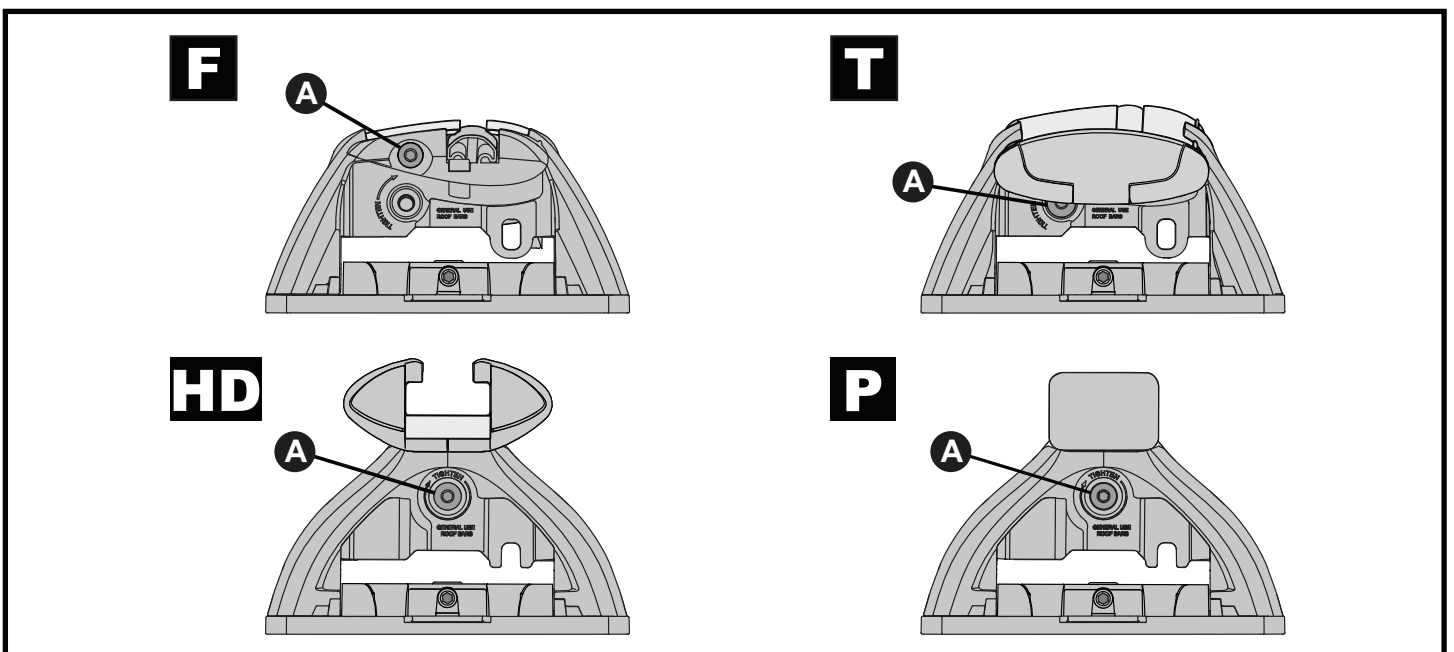
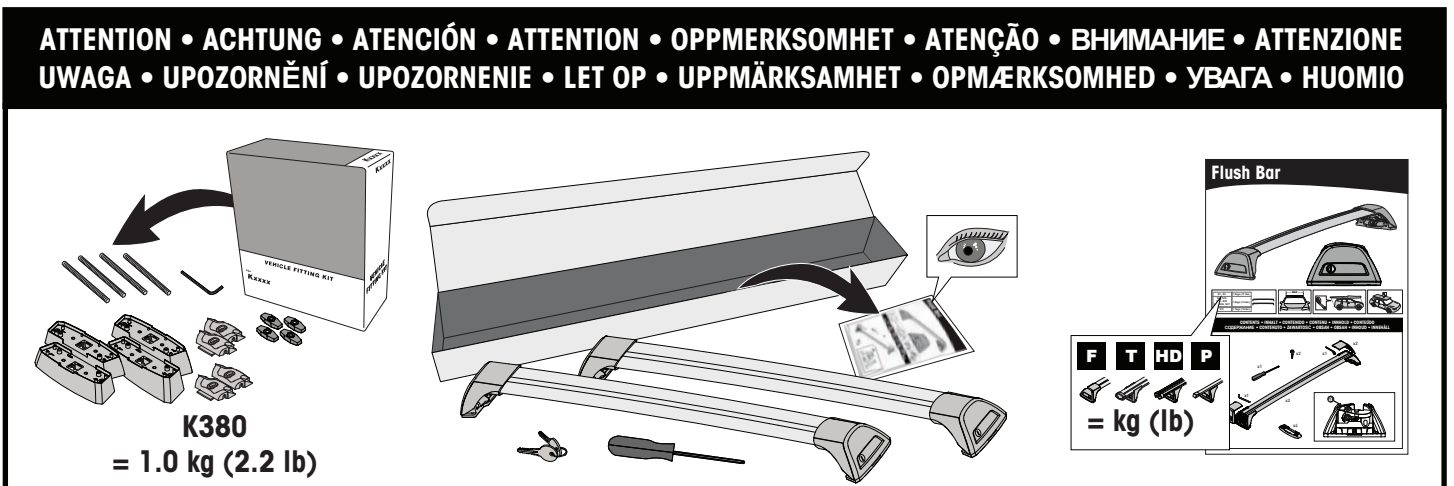
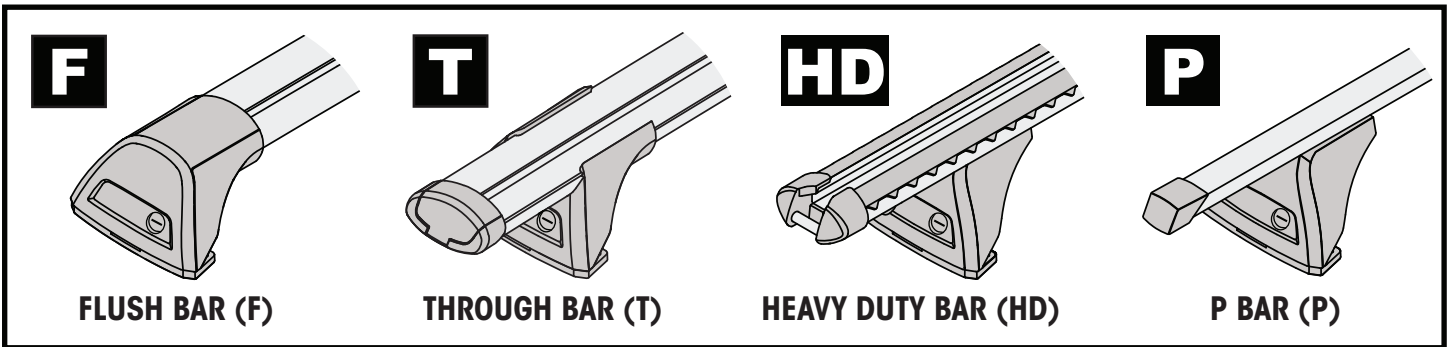
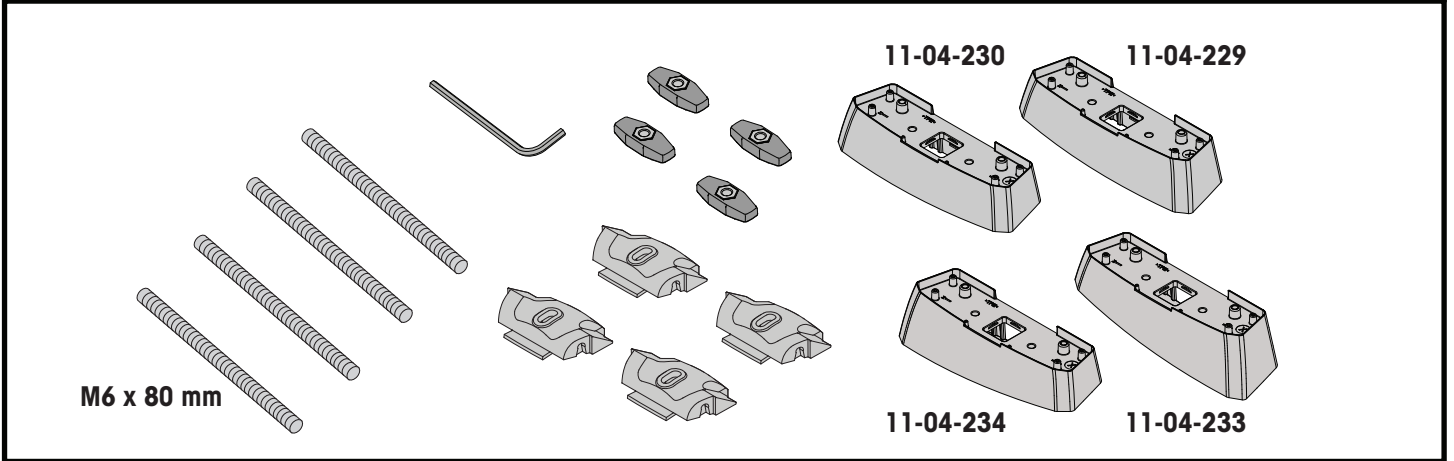
**REQUIRED • ERFORDERLICH • REQUERIDOS • OBLIGATOIRE • NØDVENDIG • NECESSÁRIO • ОБЯЗАТЕЛЬНО • OBLIGATORIO
POTRZEBY • NEVYHNUTELNÉ • NEVYHNUTNÉ • NODIG • NÖDVÄNDIG • PÅKRÆVET • ПОТРІБНА • EDellytetään**

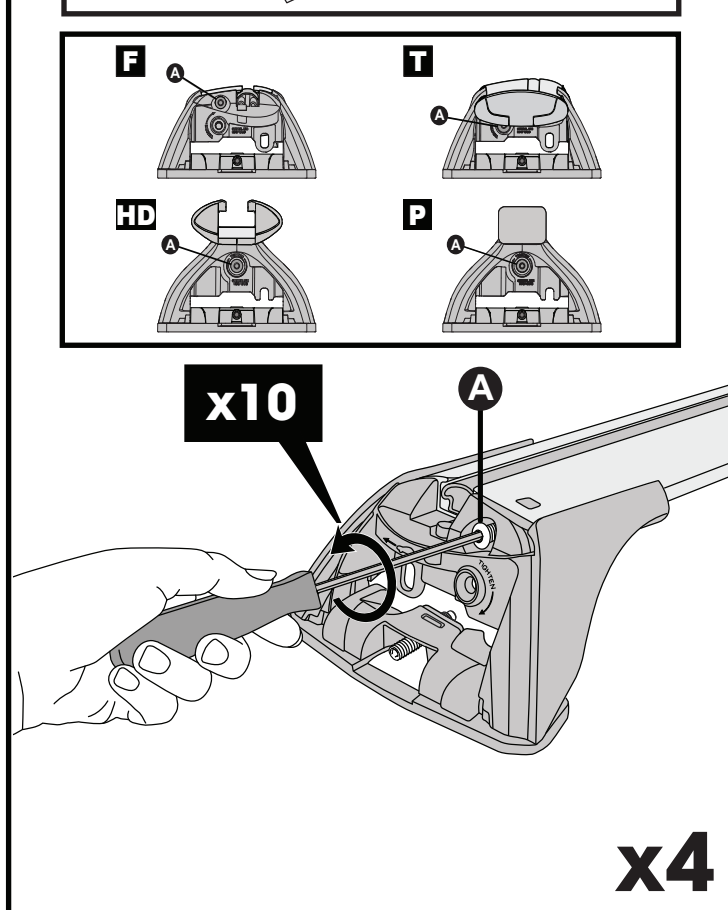
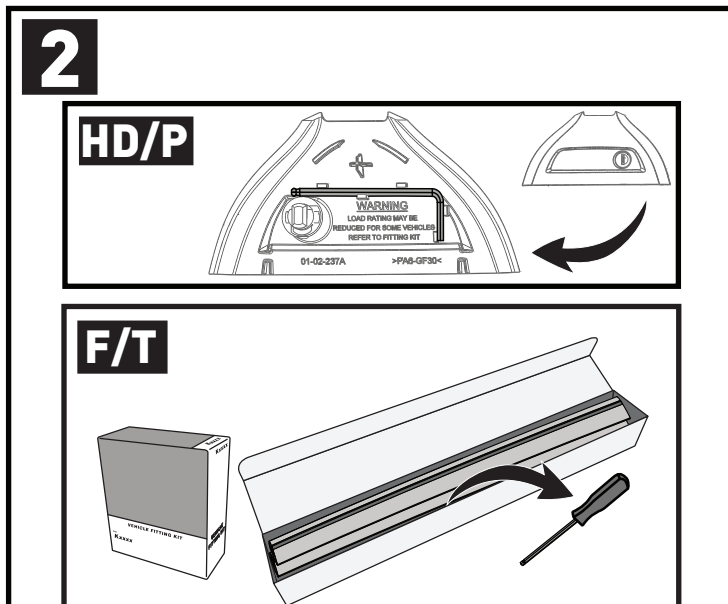
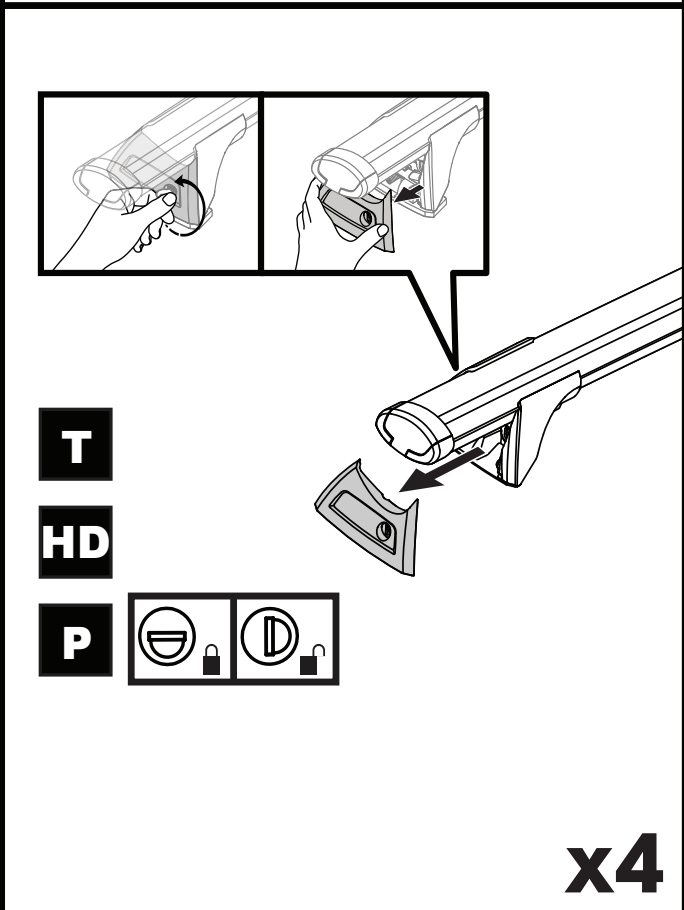
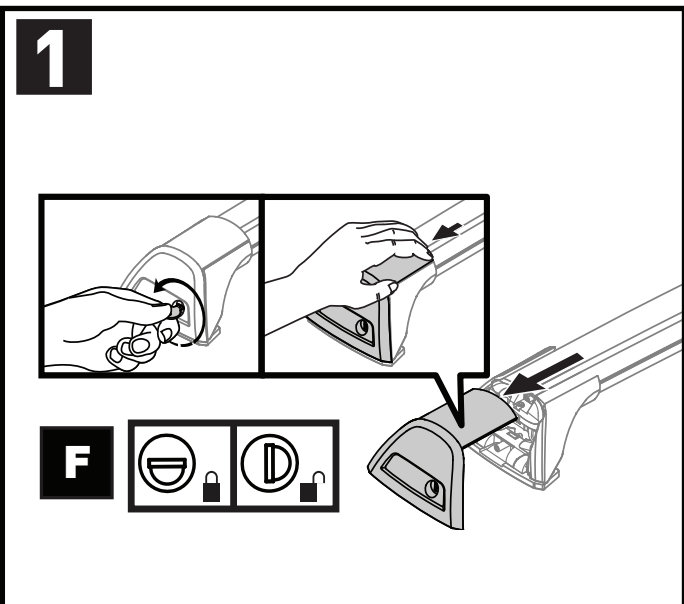
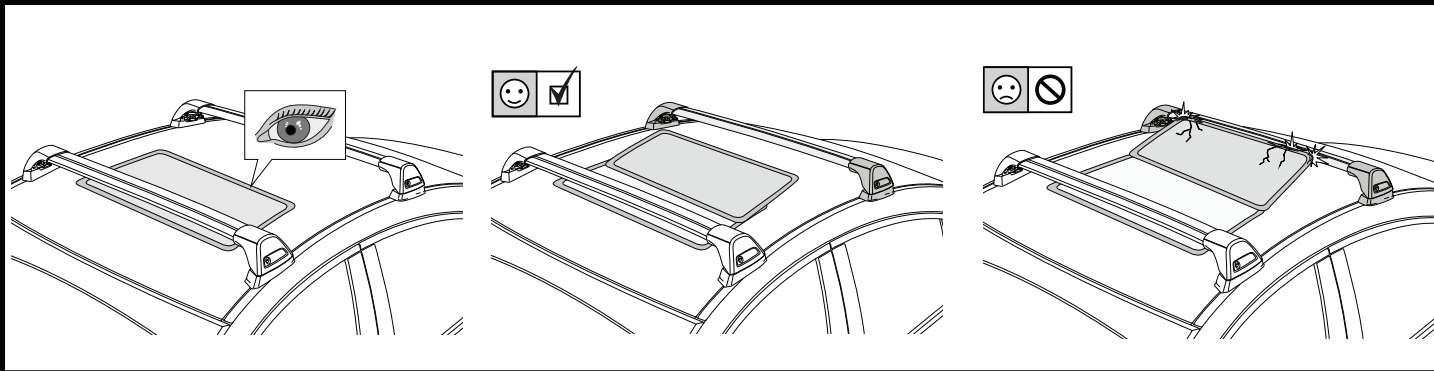


**MAXIMUM kg (lb) • MAXIMUM kg • MÁXIMO kg • MAXIMUM kg • MAKSIMALT kg • MÁXIMO kg
МАКСИМУМ кг • MASSIMO kg • MAKSIMALNEJ kg • MAXIMÁLNÍ kg • MAXIMÁLNE kg
MAXIMUM kg • MAXIMAL kg • MAKSIMAL kg • МАКСИМАЛЬНА kg • ENIMMÄISMÄÄRÄ kg**

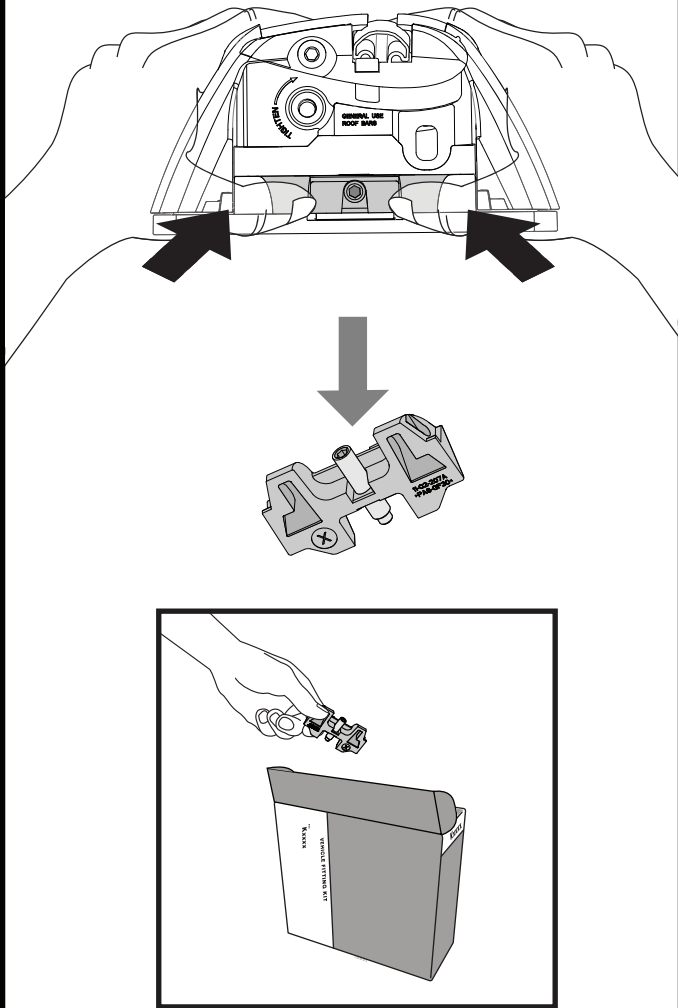


		F 	T 	P 	HD 
BMW 1 Series, 5dr Hatch 12-18	CN		75 kg (165 lb)		75 kg (165 lb)
BMW 1 Series E81, 3dr Hatch 07-11	EU, ZA		75 kg (165 lb)		75 kg (165 lb)
BMW 1 Series E87, 5dr Hatch 04-11	NZ, ZA		75 kg (165 lb)		75 kg (165 lb)
BMW 1 Series E87, 5dr Hatch Sep 04-11	AU, EU		75 kg (165 lb)		75 kg (165 lb)
BMW 1 Series F20, 5dr Hatch 11-18	ZA		75 kg (165 lb)		75 kg (165 lb)
BMW 1 Series F20, 5dr Hatch 11-Jul 19	AU		75 kg (165 lb)		75 kg (165 lb)
BMW 1 Series F20, 5dr Hatch Sep 11-Jul 19	NZ		75 kg (165 lb)		75 kg (165 lb)
BMW 1 Series F20, 5dr Hatch 12-18	CN		75 kg (165 lb)		75 kg (165 lb)
BMW 3 Series E90, 4dr Sedan 05-12	AU, NZ		75 kg (165 lb)		75 kg (165 lb)
BMW 3 Series E90, 4dr Sedan 05-Feb 12	EU, ZA		75 kg (165 lb)		75 kg (165 lb)
BMW 3 Series E91, 5dr Estate 05-11	ZA		75 kg (165 lb)		75 kg (165 lb)
BMW 3 Series E91 Touring, 5dr Estate 05-11	EU		75 kg (165 lb)		75 kg (165 lb)



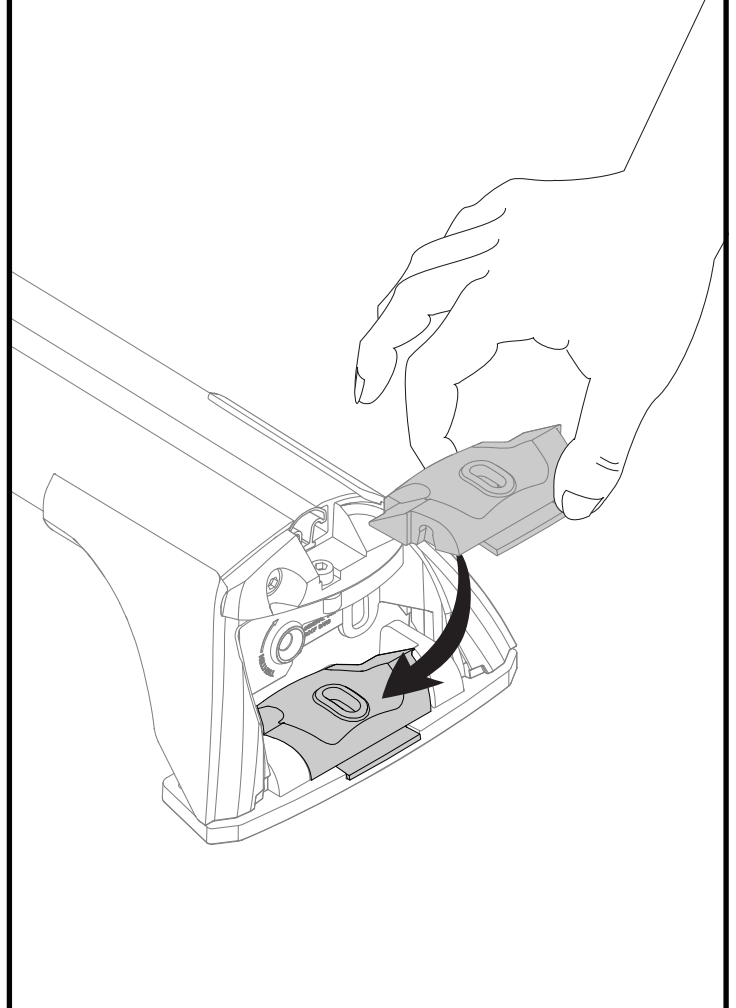


3



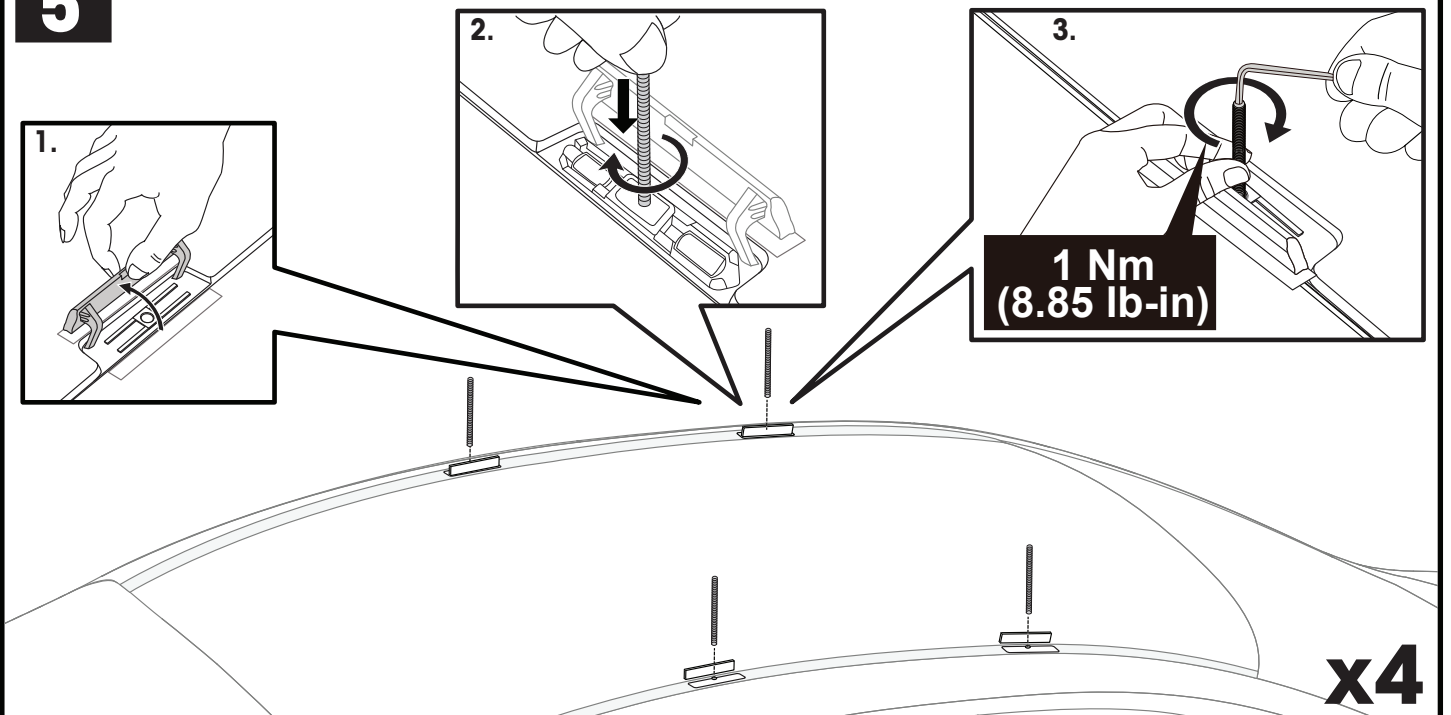
x4

4



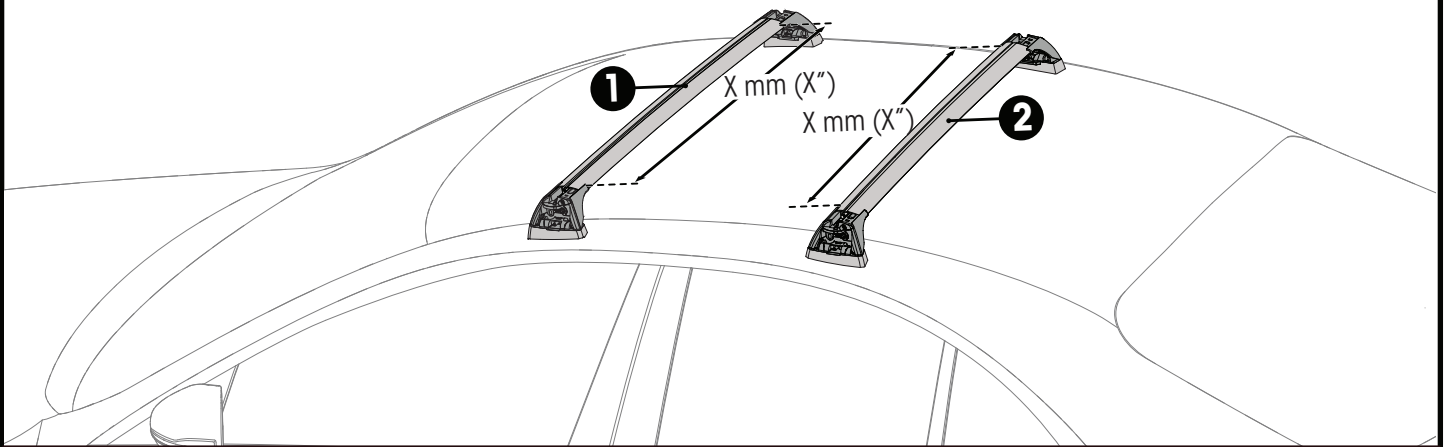
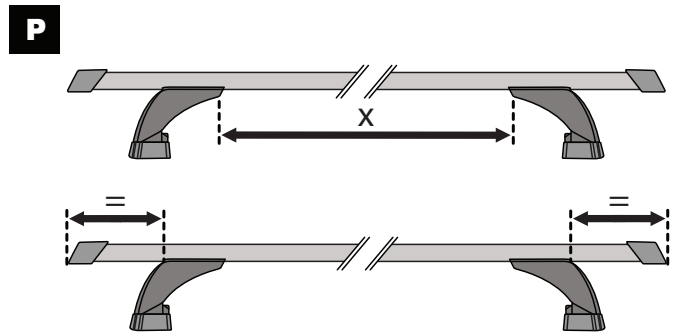
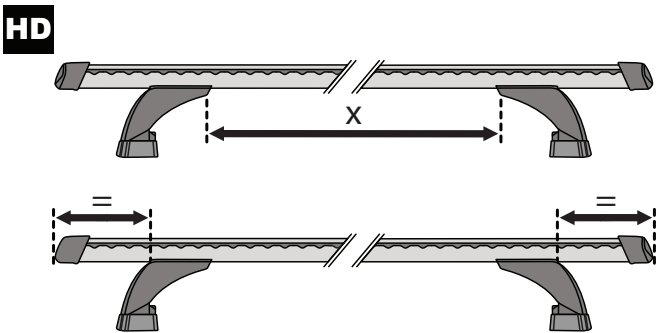
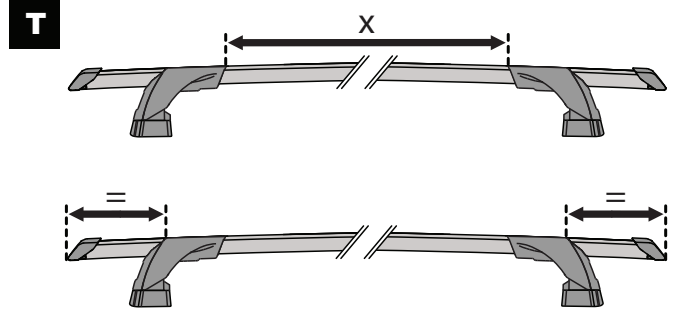
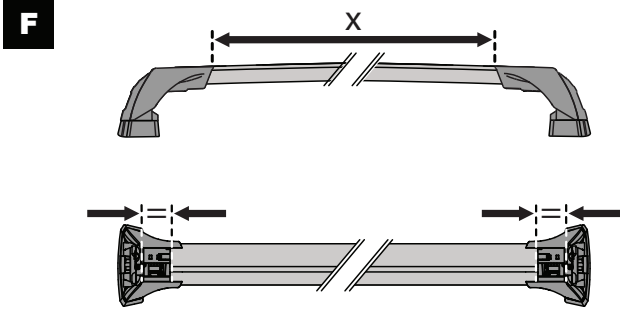
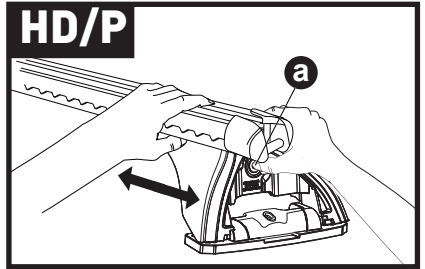
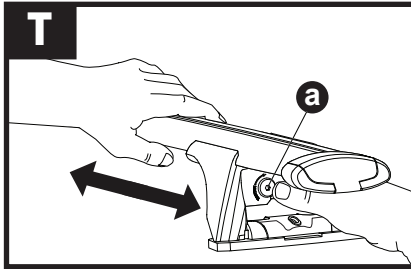
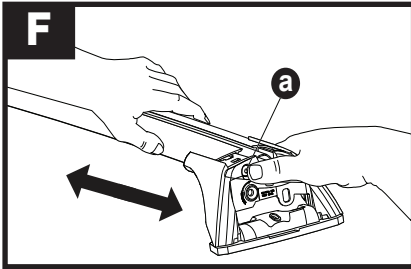
x4



5



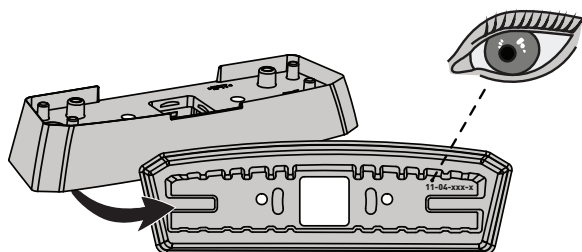
x4

6



		1	2
BMW 1 Series, 5dr Hatch 12-18	CN	X = 830 mm (32 5/8")	X = 795 mm (31 1/4")
BMW 1 Series E81, 3dr Hatch 07-11	EU, ZA	X = 837 mm (33")	X = 802 mm (31 5/8")
BMW 1 Series E87, 5dr Hatch 04-11	NZ, ZA	X = 837 mm (33")	X = 802 mm (31 5/8")
BMW 1 Series E87, 5dr Hatch Sep 04-11	AU, EU	X = 837 mm (33")	X = 802 mm (31 5/8")
BMW 1 Series F20, 5dr Hatch 11-18	ZA	X = 830 mm (32 5/8")	X = 795 mm (31 1/4")
BMW 1 Series F20, 5dr Hatch 11-Jul 19	AU	X = 830 mm (32 5/8")	X = 795 mm (31 1/4")
BMW 1 Series F20, 5dr Hatch Sep 11-Jul 19	NZ	X = 830 mm (32 5/8")	X = 795 mm (31 1/4")
BMW 1 Series F20, 5dr Hatch 12-18	CN	X = 830 mm (32 5/8")	X = 795 mm (31 1/4")
BMW 3 Series E90, 4dr Sedan 05-12	AU, NZ	X = 870 mm (34 1/4")	X = 865 mm (34")
BMW 3 Series E90, 4dr Sedan 05-Feb 12	EU, ZA	X = 870 mm (34 1/4")	X = 865 mm (34")
BMW 3 Series E91, 5dr Estate 05-11	ZA	X = 870 mm (34 1/4")	X = 865 mm (34")
BMW 3 Series E91 Touring, 5dr Estate 05-11	EU	X = 870 mm (34 1/4")	X = 865 mm (34")

7



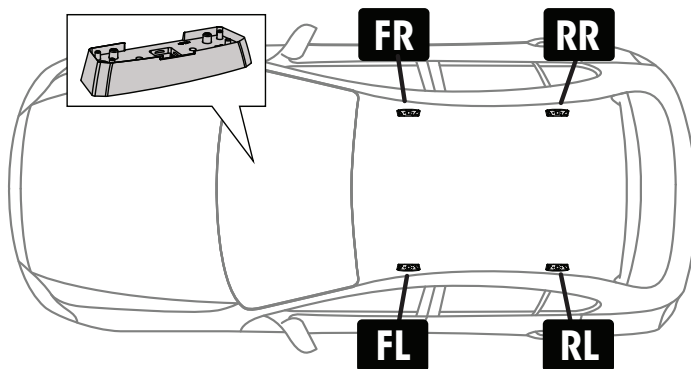
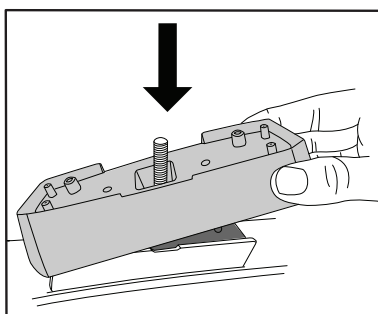
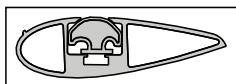
FR = 11-04-233

FL = 11-04-234

RR = 11-04-230

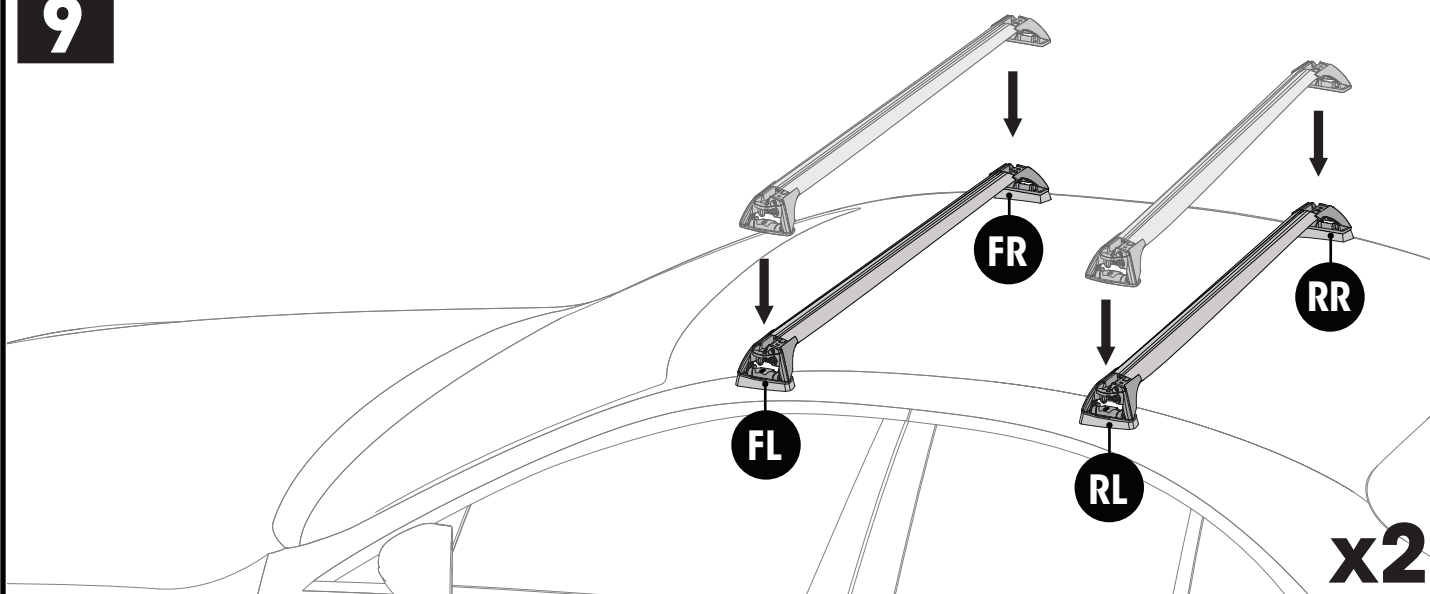
RL = 11-04-229

8

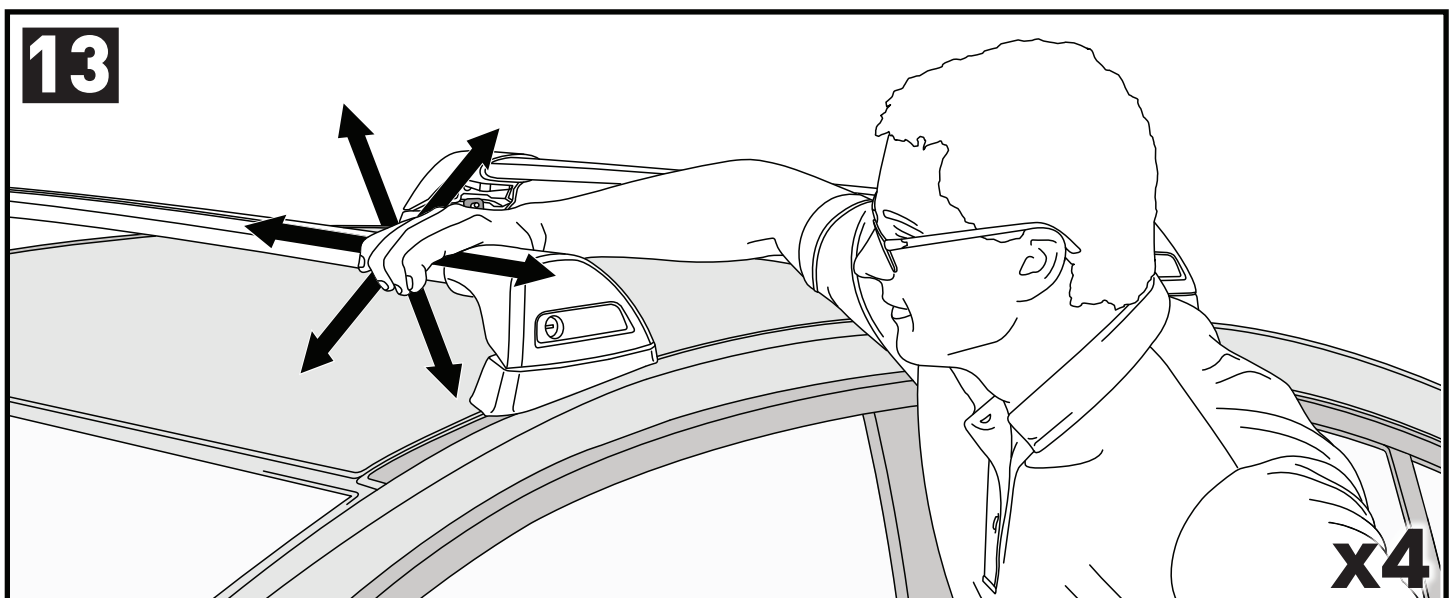
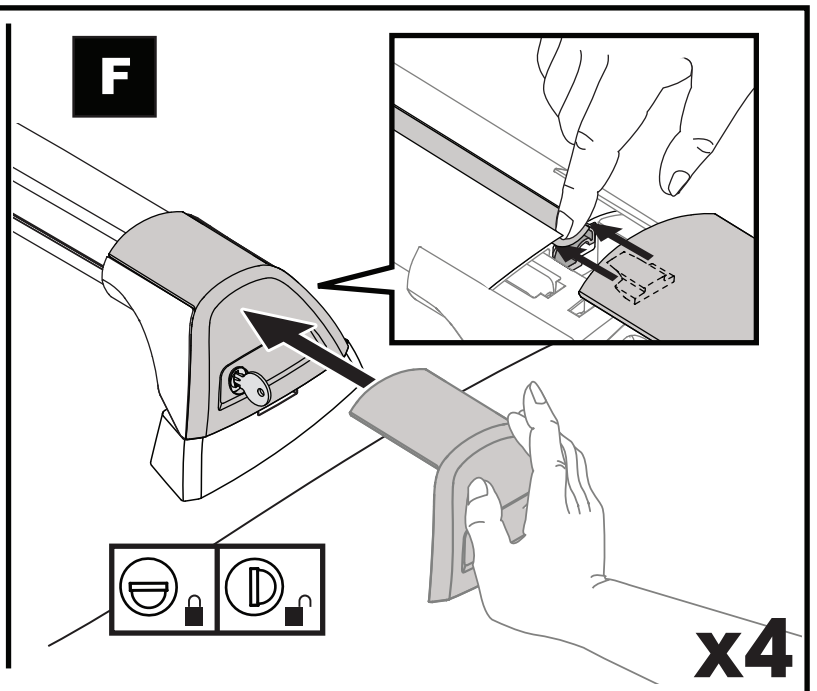
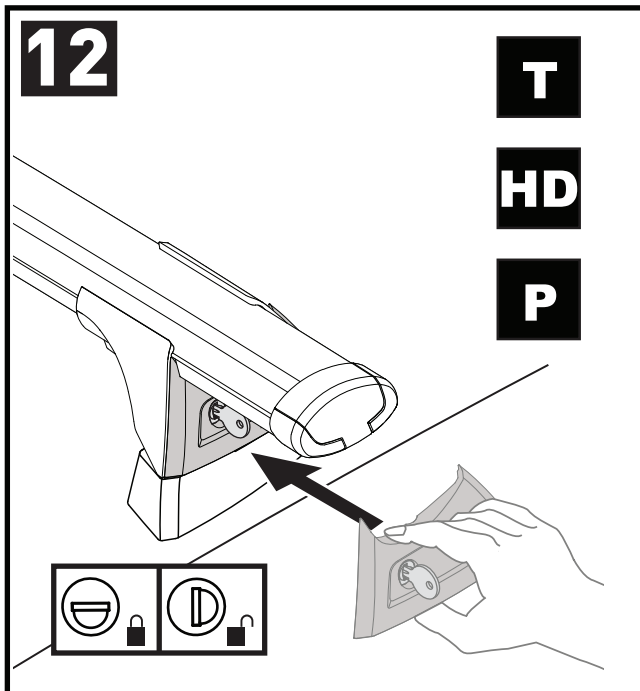
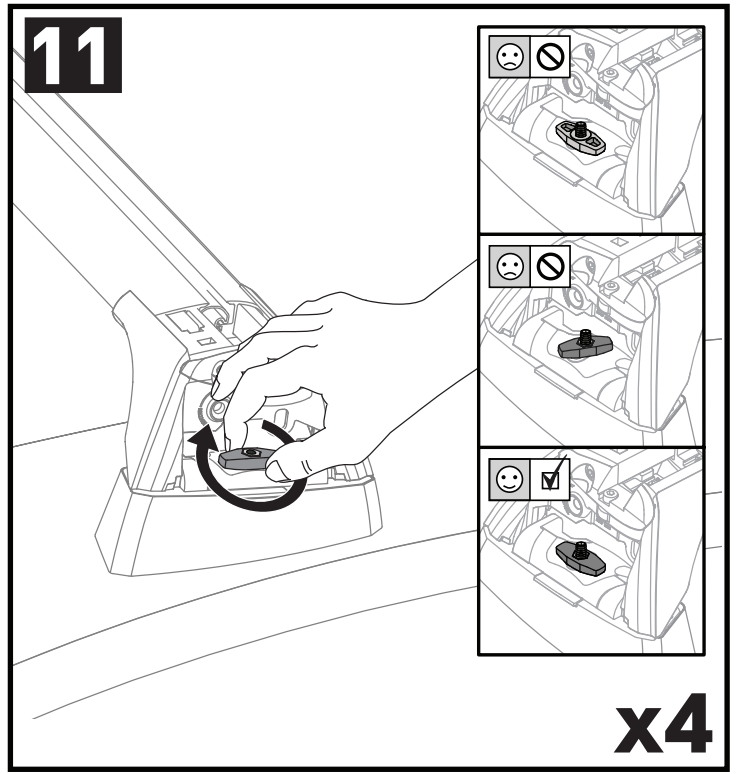
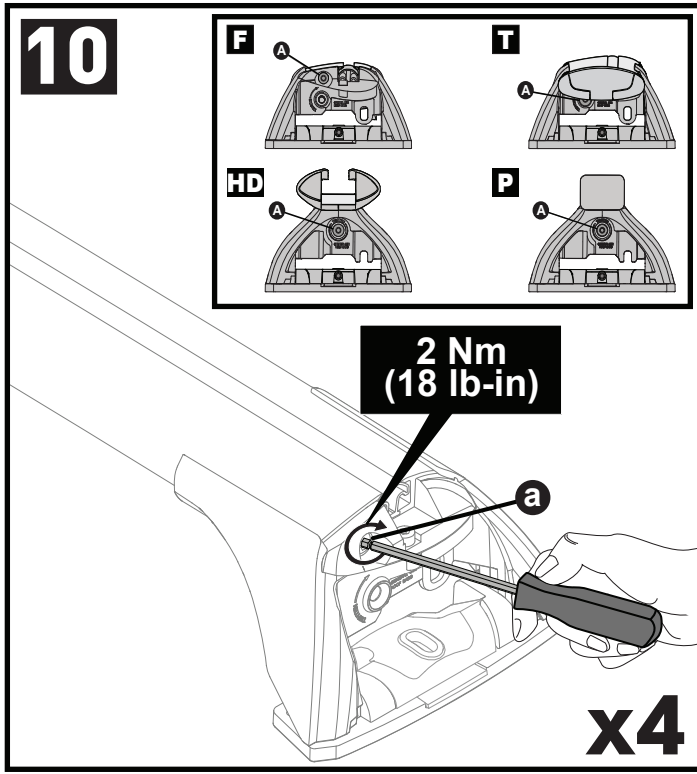


x4

9

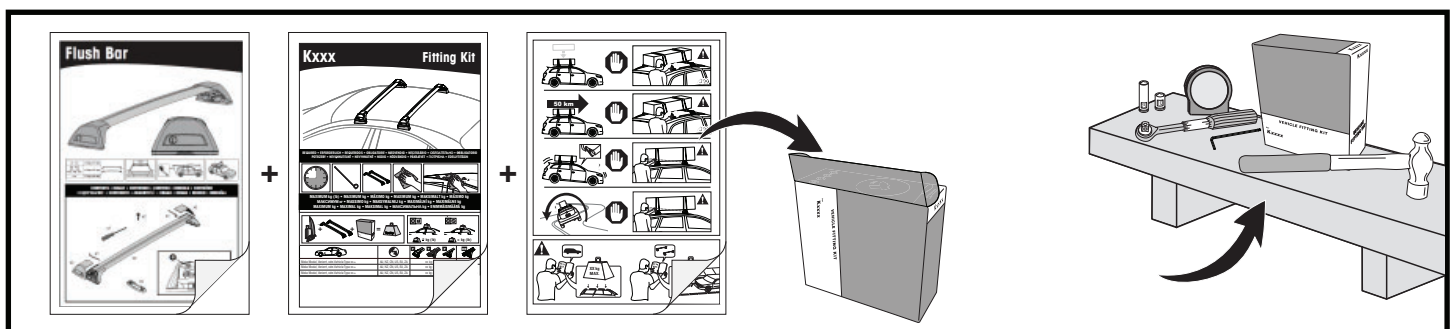
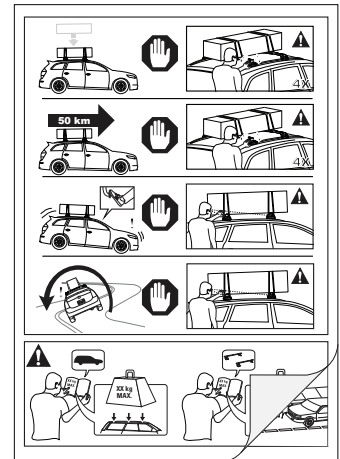


x2



**ATTENTION • ACHTUNG • ATENCIÓN • ATTENTION • OPPMERKSOMHET • ATENÇÃO • ВНИМАНИЕ • ATTENZIONE
 UWAGA • UPOZORNĚNÍ • UPOZORNENIE • LET OP • UPPMÄRKSAMHET • OPMÆRKSOMHED • УВАГА • HUOMIO**

- EN** Please read safety and warranty booklet included with this product prior to use. For more information visit your local dealer.
- DE** Bitte lesen und beachten Sie die beiliegende Montageanleitung, Sicherheitshinweise und Garantiebedingungen bevor Sie das Produkt montieren/benutzen. Für weitere Informationen kontaktieren Sie bitte Ihnen Händler.
- ES** Por favor, lea folleto de seguridad y garantía que se incluye con este producto antes de su uso . Para obtener más información, visite a su distribuidor local.
- FR** Veuillez lire attentivement le manuel de sécurité et de garantie avant utilisation. Pour plus d'informations, visitez votre concessionnaire local.
- NO** Vennligst les hefte om sikkerhet og garanti som er vedlagt dette produkt før det tas i bruk. For mer informasjon ta kontakt med din forhandler.
- PT** Por favor leia o manual de segurança e garantia incluído, antes de utilizar o produto. Para mais informações visite o seu revendedor local.
- RU** Пожалуйста, ознакомьтесь с инструкцией перед тем, как использовать товар. Для получения более подробной информации обратитесь к местному дилеру.
- IT** Si prega di leggere il libretto di sicurezza e garanzia incluso nel prodotto prima dell'uso. Per maggiori informazioni visita il rivenditore locale.
- PL** Proszę zapoznać się z warunkami gwarancji i bezpieczeństwa przed użyciem produktu. W celu uzyskania dodatkowych informacji proszę kontaktować się z najbliższym autoryzowanym punktem sprzedaży.
- CS** Před použitím si prosím přečtete přiložené informace o bezpečnosti a záručních podmínkách. Pro více informací navštivte nejbližšího dealera.
- SK** Pred použitím si prosím prečítajte priložené informácie o bezpečnosti a záručných podmienkach. Pre viac informácií navštívte najbližšieho dileru.
- NL** A.U.B. bijgesloten garantie- en veiligheidsinstructies grondig lezen voor gebruik van dit product. Voor meer informatie graag contact opnemen met uw dealer.
- SV** Var snäll och läs igenom säkerhets- och garantihäftet som medföljer produkten före användning. För mer information besök din lokala återförsäljare.
- DK** Læs venligst sikkerheds- og garantibogsholderen, der følger med dette produkt, inden brug. For mere information besøg din lokale forhandler.
- UA** Будь ласка, ознайомтеся з брошурою безпеки та гарантії, включені до цього продукту перед використанням. Для отримання додаткової інформації відвідайте місцевий дилера.
- FI** Lue tämän tuotteen mukana toimitetut turvallisuus- ja takuu huoltopalvelut ennen käyttöä. Lisätietoja saat paikalliselta jälleenmyyjältä.



Yakima Australia Pty Ltd
 17 Hinkler Court, Brendale
 QLD 4500, Australia
 1800 143 548
www.prorack.com.au
www.whispbar.com.au
www.yakima.com.au

Yakima Products, Inc.
 4101 Kruse Way
 Lake Oswego, OR. 97035 USA
 888 925 4621
www.yakima.com

WORKS WITH: