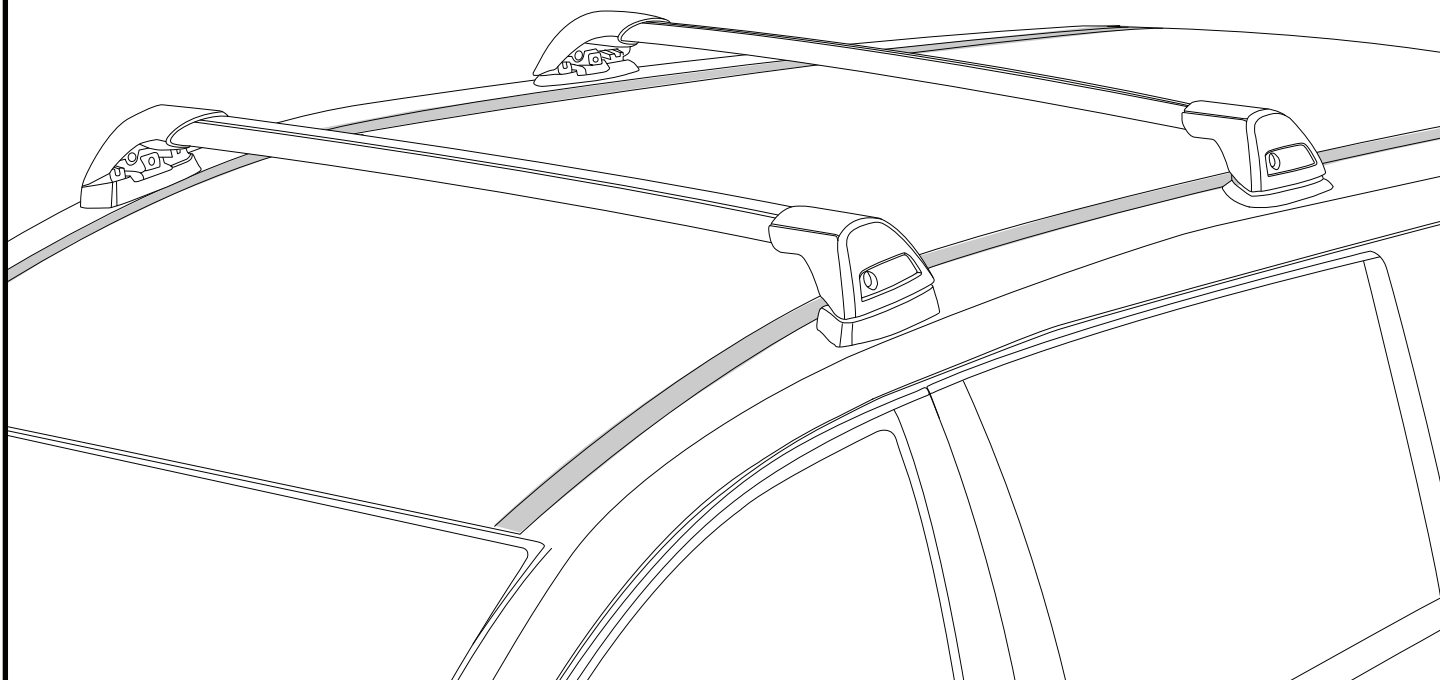


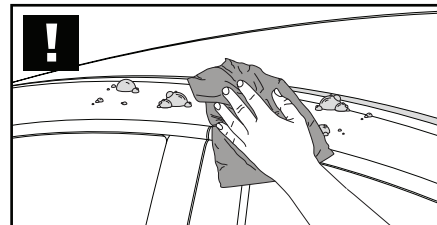
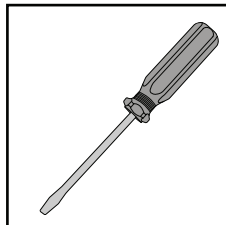
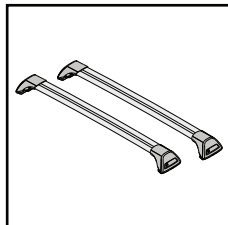
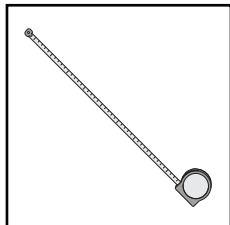
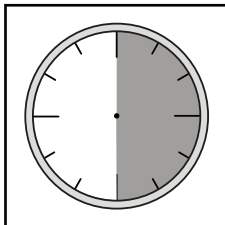
K436



Fitting Kit



REQUIRED • ERFORDERLICH • REQUERIDOS • OBLIGATOIRE • NØDVENDIG • NECESSÁRIO • ОБЯЗАТЕЛЬНО • OBLIGATORIO
POTRZEBY • NEVYHNUTELNÉ • NEVYHNUTNÉ • NODIG • NÖDVÄNDIG • PÅKRÆVET • ПОТРІБНА • EDellytetään

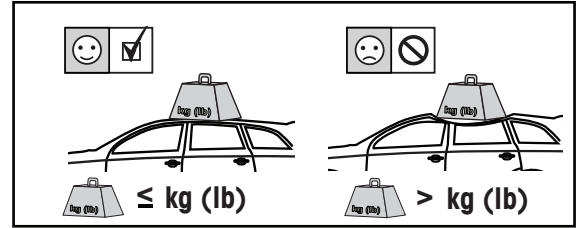
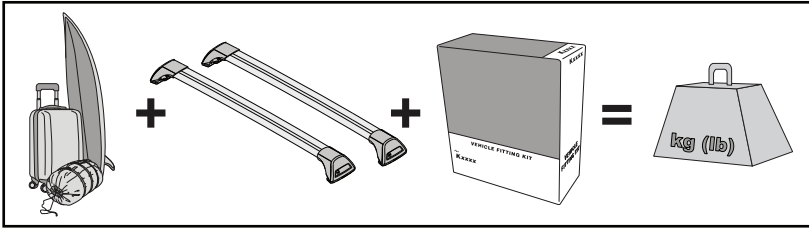




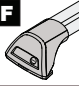
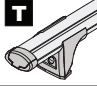

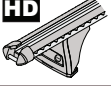
RevXX



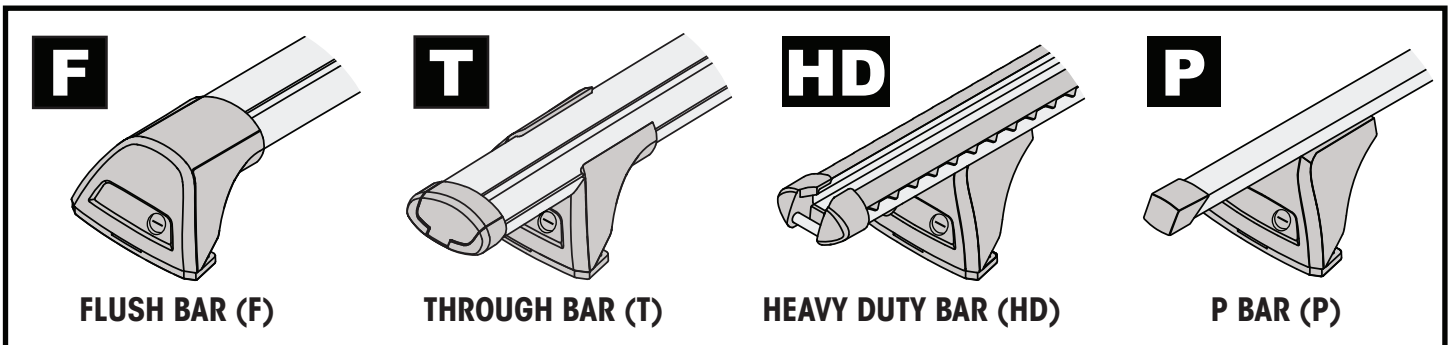
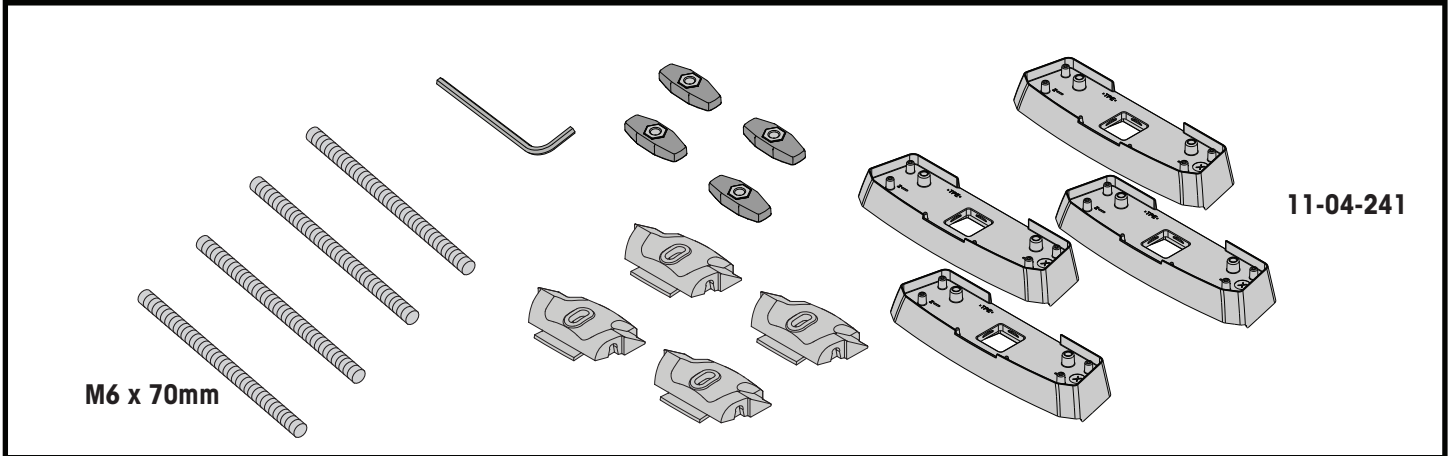
www.prorack...
www.whispbar...

MAXIMUM kg (lb) • MAXIMUM kg • MÁXIMO kg • MAXIMUM kg • MAKSIMALT kg • MÁXIMO kg
 МАКСИМУМ кг • MASSIMO kg • MAKSYMALNEJ kg • MAXIMÁLNÍ kg • MAXIMÁLNE kg
 MAXIMUM kg • MAXIMAL kg • MAKSIMAL kg • МАКСИМАЛЬНА kg • ENIMMÄISMÄÄRÄ kg

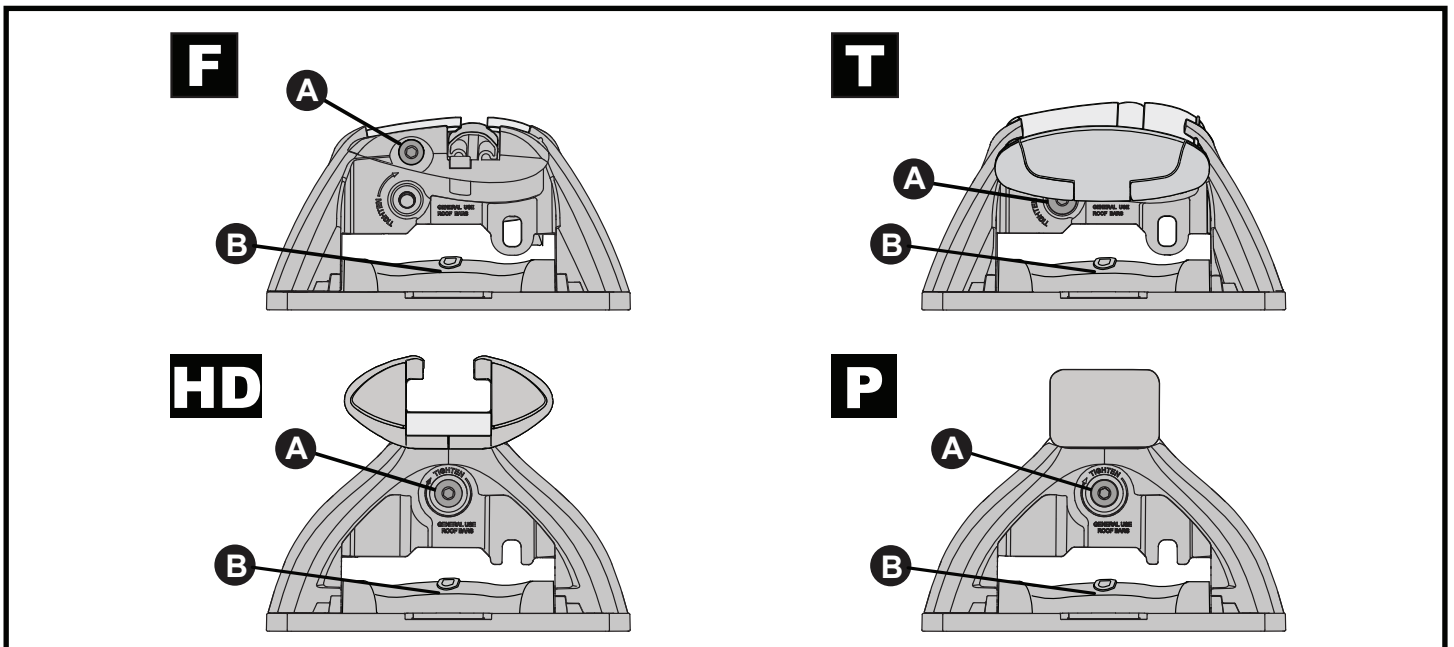
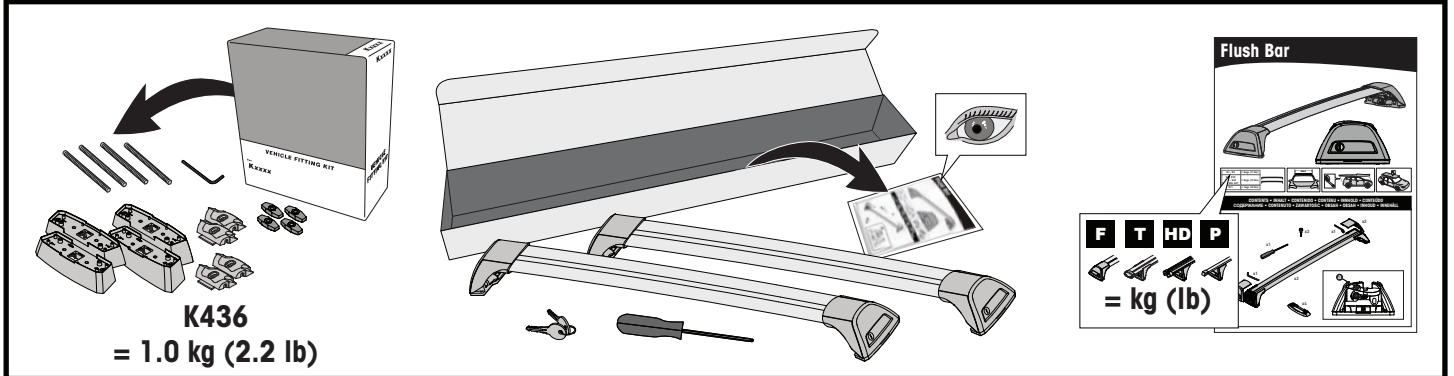


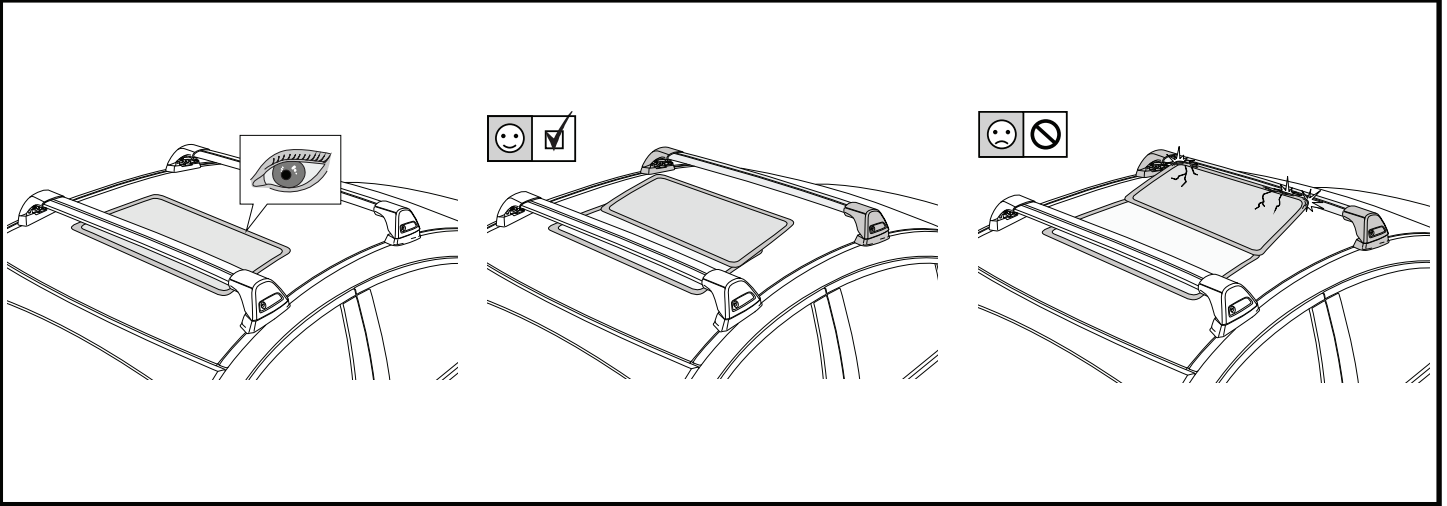
		F  T  P 	HD 
Land Rover Discovery 3, 5dr SUV 04-05	ZA	75 kg (165 lb)	75 kg (165 lb)
Land Rover Discovery 3, 5dr SUV 04-09	AU, EU, NZ	75 kg (165 lb)	75 kg (165 lb)
Land Rover Discovery 4, 5dr SUV 09-Mar 17	AU, EU, NZ, ZA	75 kg (165 lb)	75 kg (165 lb)
Land Rover Discovery, 5dr SUV 10-16	CN	75 kg (165 lb)	75 kg (165 lb)
Land Rover Range Rover Sport, 5dr SUV 04-12	ZA, EU	75 kg (165 lb)	75 kg (165 lb)
Land Rover Range Rover Sport, 5dr SUV 05-12	AU, NZ	75 kg (165 lb)	75 kg (165 lb)
Land Rover Range Rover Sport, 5dr SUV 05-13	CN	75 kg (165 lb)	75 kg (165 lb)

**CONTENTS • INHALT • CONTENIDO • CONTENU • INNHOLD • CONTEÚDO • СОДЕРЖАНИЕ • CONTENUTO
ZAWARTOŚĆ • OBSAH • OBSAH • INHOUD • INNEHÅLL • INDHOLD • ЗМІСТ • SISÄLLYS**



**ATTENTION • ACHTUNG • ATENCIÓN • ATTENTION • OPPMERKSOMHET • ATENÇÃO • ВНИМАНИЕ • ATTENZIONE
UWAGA • UPOZORNĚNÍ • UPOZORNENIE • LET OP • UPPMÄRKSAMHET • OPMÆRKSOMHED • УВАГА • HUOMIO**





1

F

T

HD

P

x4

2

HD/P

F/T

F

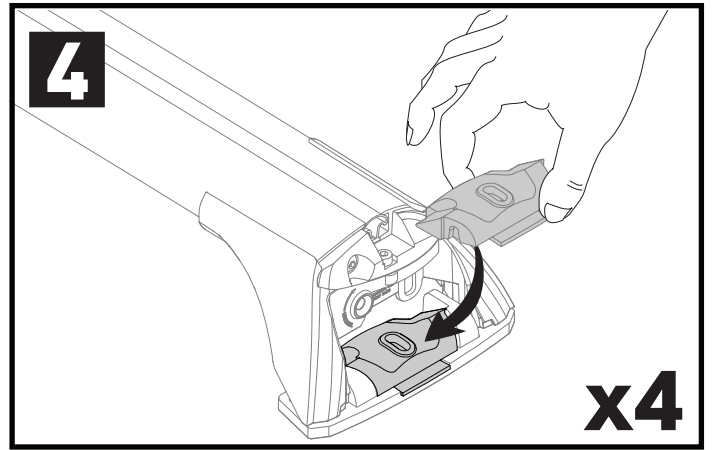
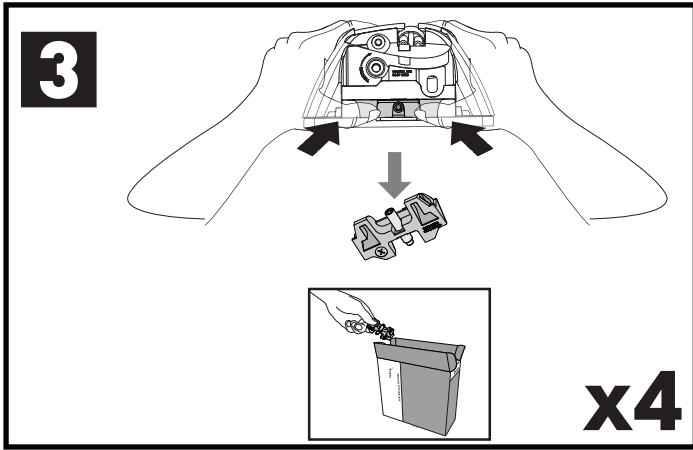
T

HD

P

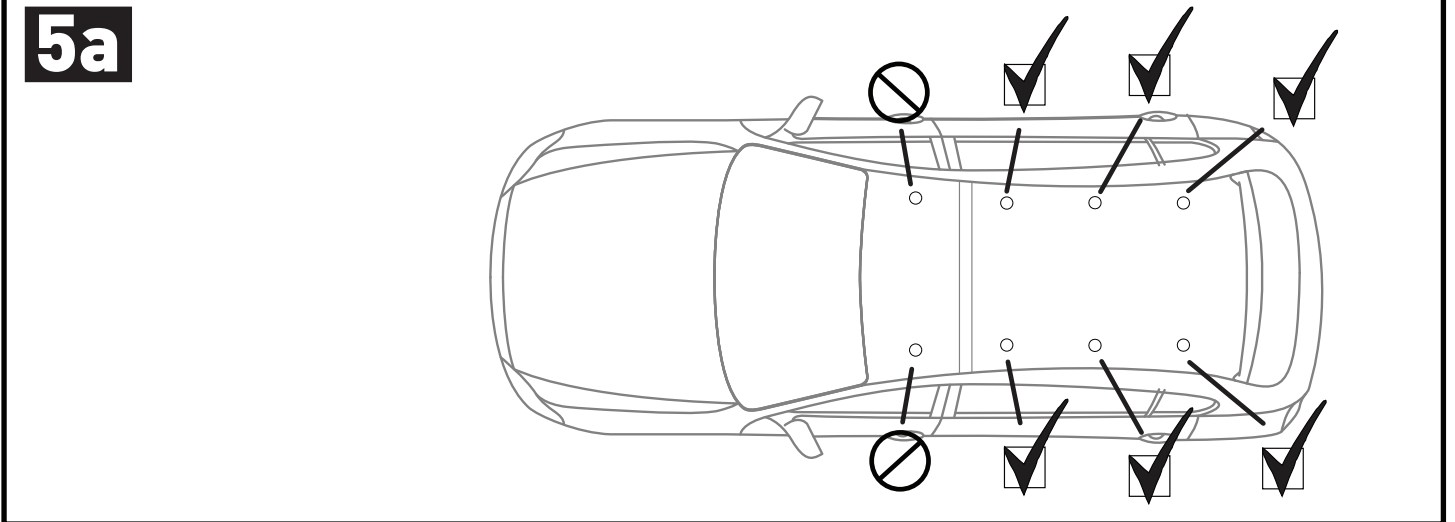
x10

x4



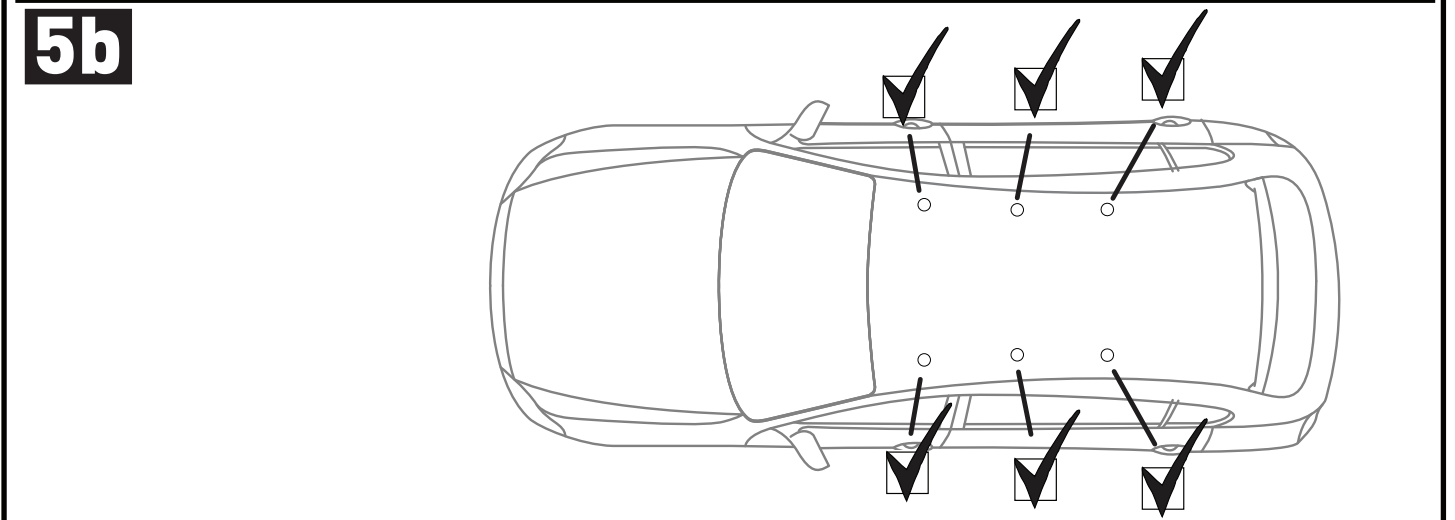
**ATTENTION • ACHTUNG • ATENCIÓN • ATTENTION • OPPMERKSOMHET • ATENÇÃO • ВНИМАНИЕ • ATTENZIONE
 UWAGA • UPOZORNĚNÍ • UPOZORNENIE • LET OP • UPPMÄRKSAMHET • OPMÆRKSOMHED • УВАГА • HUOMIO**

**DISCOVERY ONLY • DISCOVERY NUR • DISCOVERY SOLAMENTE • DISCOVERY SEULEMENT • DISCOVERY BARE • DISCOVERY SOMENTE
 • DISCOVERY ТОЛЬКО • SOLO DISCOVERY • DISCOVERY TYLKO • DISCOVERY POUZE • DISCOVERY IBA • DISCOVERY ALLEEN
 DISCOVERY BARA • KUN DISCOVERY • DISCOVERY ТИЛЬКИ • VAIN DISCOVERY**

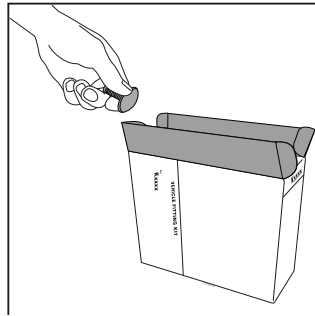
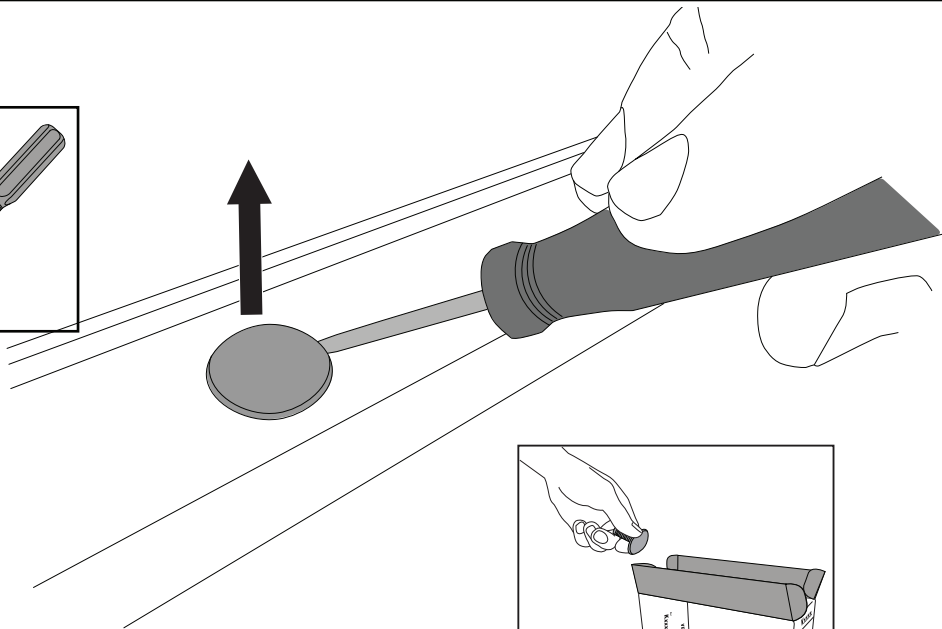
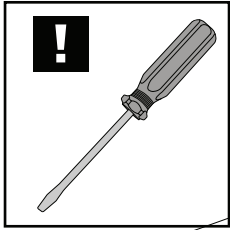


**ATTENTION • ACHTUNG • ATENCIÓN • ATTENTION • OPPMERKSOMHET • ATENÇÃO • ВНИМАНИЕ • ATTENZIONE
 UWAGA • UPOZORNĚNÍ • UPOZORNENIE • LET OP • UPPMÄRKSAMHET • OPMÆRKSOMHED • УВАГА • HUOMIO**

**RANGE ROVER SPORT ONLY • RANGE ROVER SPORT NUR • RANGE ROVER SPORT SOLAMENTE • RANGE ROVER SPORT SEULEMENT
 • RANGE ROVER SPORT BARE • RANGE ROVER SPORT SOMENTE • RANGE ROVER SPORT ТОЛЬКО • SOLO RANGE ROVER SPORT •
 RANGE ROVER SPORT TYLKO • RANGE ROVER SPORT POUZE • RANGE ROVER SPORT IBA • RANGE ROVER SPORT ALLEEN • RANGE
 ROVER SPORT BARA • KUN RANGE ROVER SPORT • RANGE ROVER SPORT ТИЛЬКИ • VAIN RANGE ROVER SPORT**



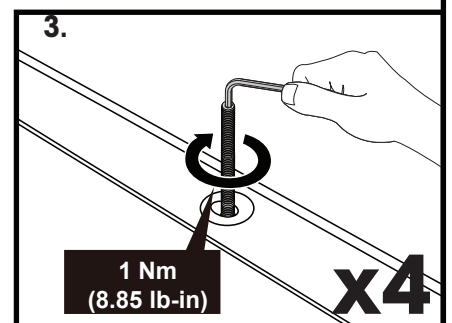
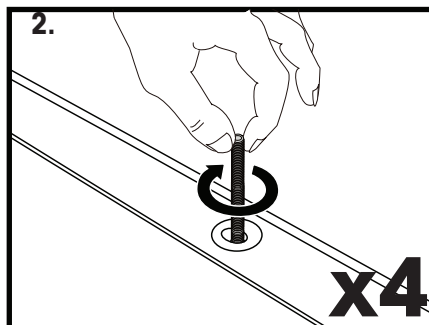
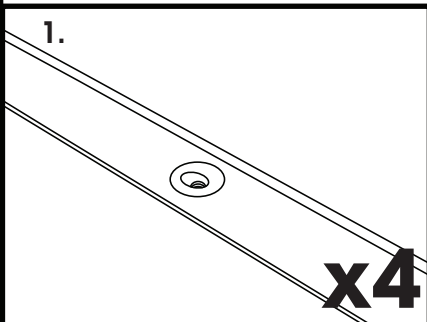
6



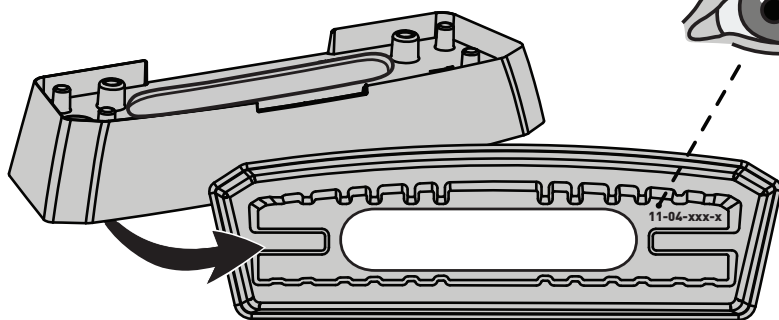
x4

**ATTENTION • ACHTUNG • ATENCIÓN • ATTENTION • OPPMERKSOMHET • ATENÇÃO • ВНИМАНИЕ • ATTENZIONE
UWAGA • UPOZORNĚNÍ • UPOZORNENIE • LET OP • UPPMÄRKSAMHET • OPMÆRKSOMHED • УВАГА • HUOMIO**

7



8



FR = 11-04-241

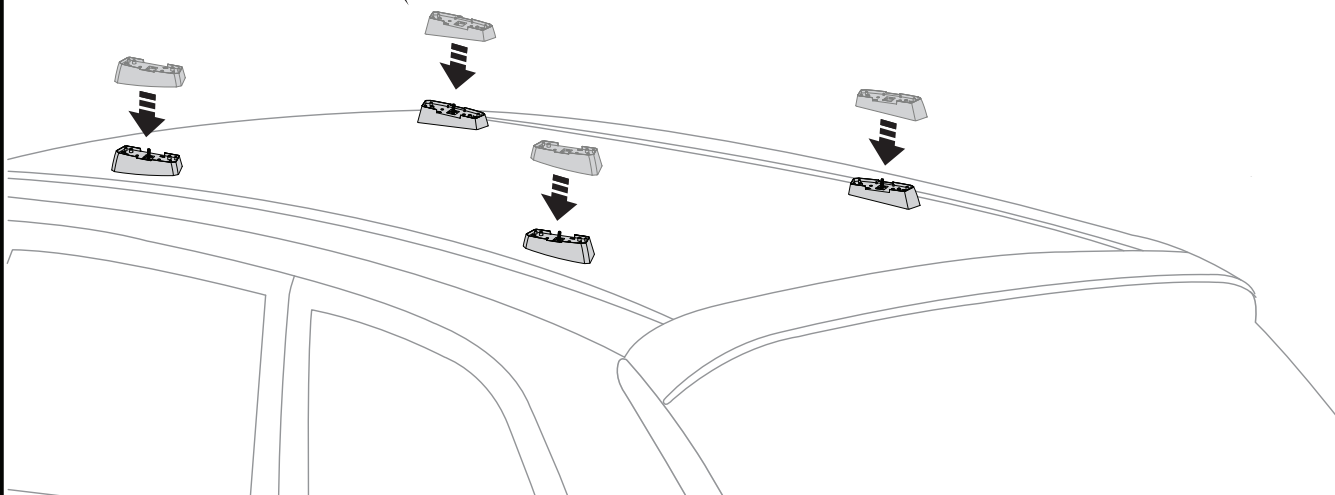
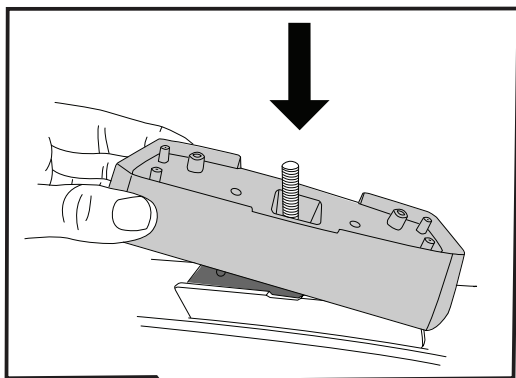
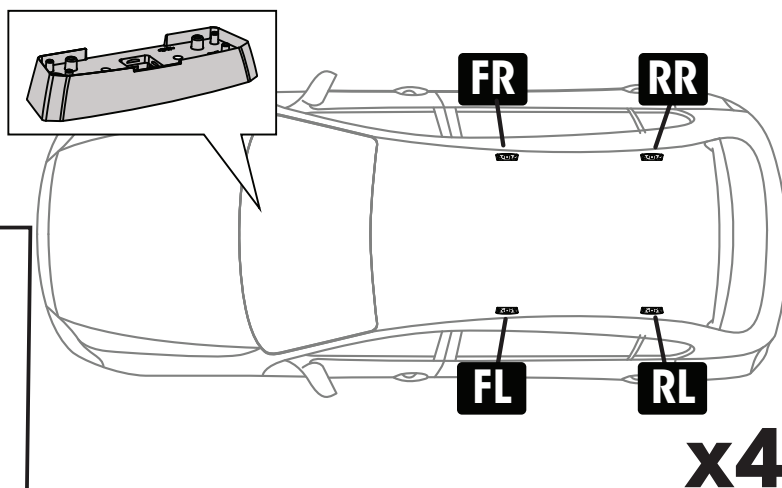
FL = 11-04-241

RR = 11-04-241

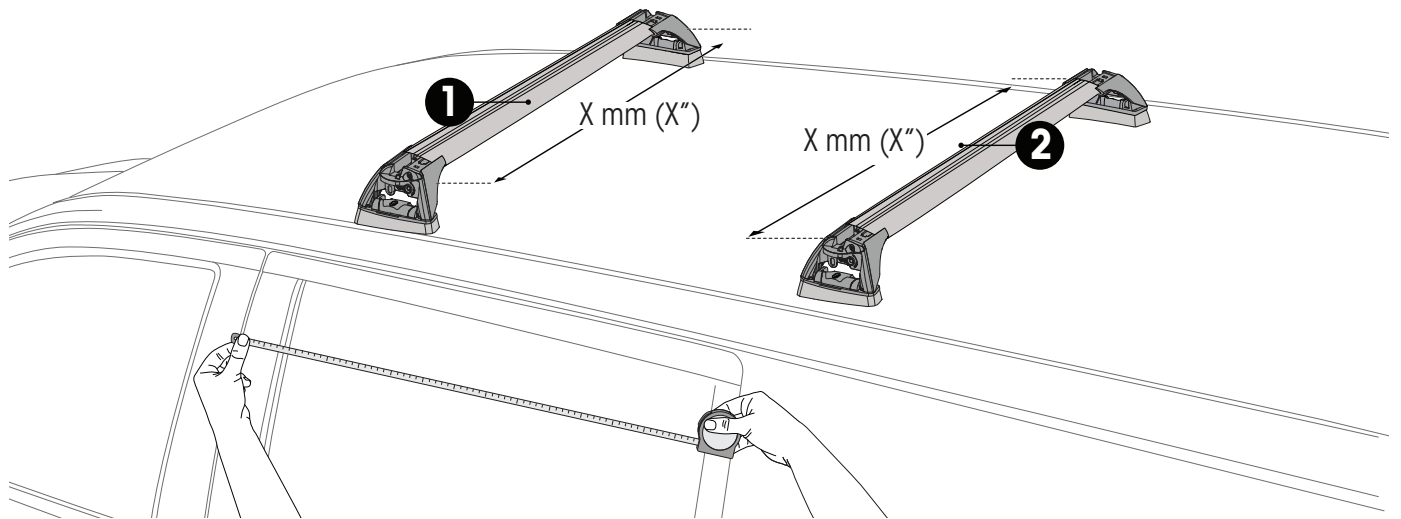
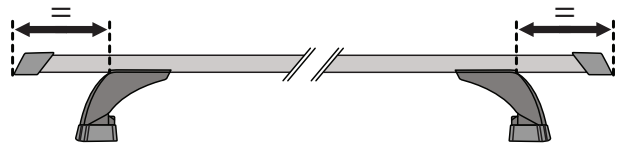
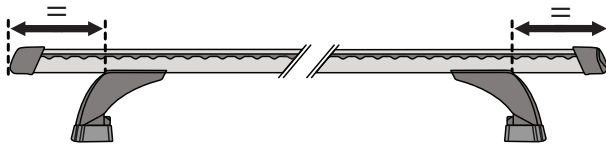
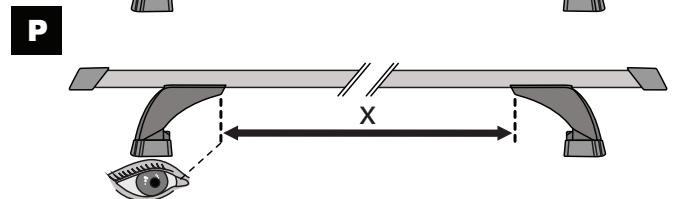
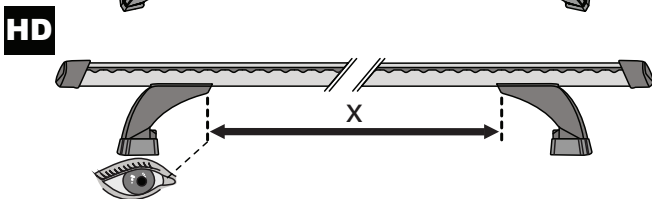
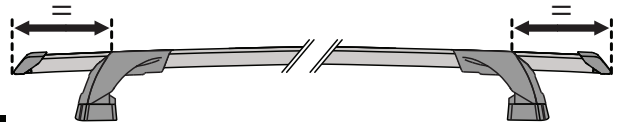
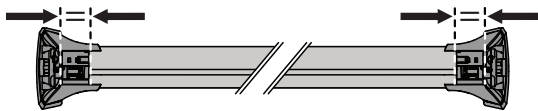
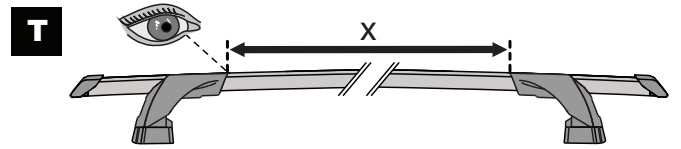
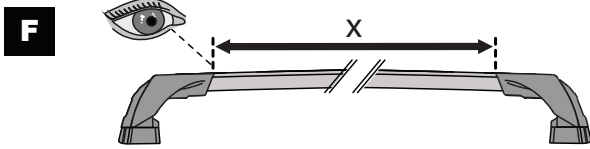
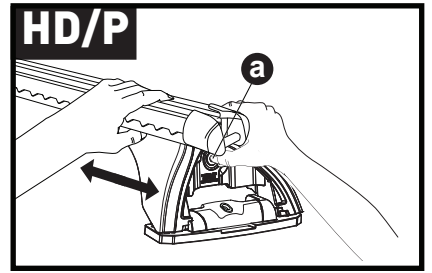
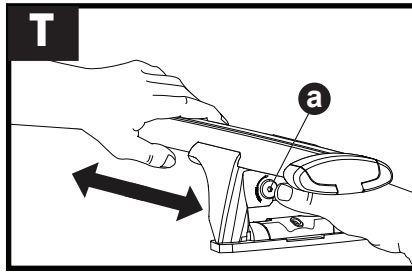
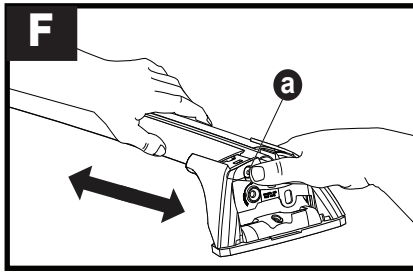
RL = 11-04-241



PLACEMENT • PLATZIERUNG • COLOCACIÓN • MONTAGE • PLASSERING • COLOCAÇÃO • РАЗМЕЩЕНИЕ • MONTAGGIO
UMIESZCZENIE • UMÍSTĚNÍ • UMIESTNENIE • PLAATSING • PLACERING • PLACERING • РОЗМІЩЕННЯ • SIJOITTA

9

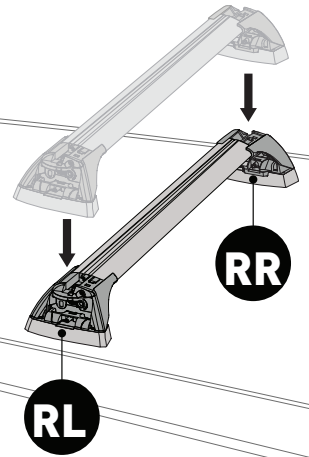
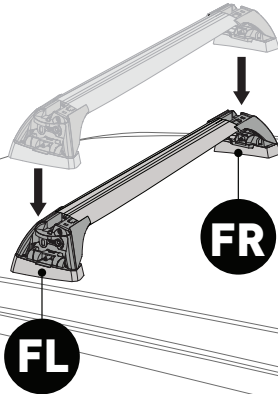
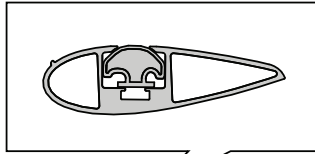


10



		1	2	A	B
Land Rover Discovery 3, 5dr SUV 04-05	ZA	X = 950 mm (37 ³ / ₈ ")	X = 935 mm (36 ³ / ₄ ")	-A = 330 mm (13")	B = 250 mm (9 ⁷ / ₈ ")
Land Rover Discovery 3, 5dr SUV 04-09	AU, EU, NZ	X = 950 mm (37 ³ / ₈ ")	X = 935 mm (36 ³ / ₄ ")	-A = 330 mm (13")	B = 250 mm (9 ⁷ / ₈ ")
Land Rover Discovery 4, 5dr SUV 09-Mar 17	AU, EU, NZ, ZA	X = 950 mm (37 ³ / ₈ ")	X = 935 mm (36 ³ / ₄ ")	-A = 330 mm (13")	B = 250 mm (9 ⁷ / ₈ ")
Land Rover Discovery, 5dr SUV 10-16	CN	X = 950 mm (37 ³ / ₈ ")	X = 935 mm (36 ³ / ₄ ")	-A = 330 mm (13")	B = 250 mm (9 ⁷ / ₈ ")
Land Rover Range Rover Sport, 5dr SUV 04-12	ZA, EU	X = 1040 mm (41")	X = 1030 mm (40 ¹ / ₂ ")	-A = 200 mm (7 ⁷ / ₈ ")	B = 380 mm (15")
Land Rover Range Rover Sport, 5dr SUV 05-12	AU, NZ	X = 1040 mm (41")	X = 1030 mm (40 ¹ / ₂ ")	-A = 200 mm (7 ⁷ / ₈ ")	B = 380 mm (15")
Land Rover Range Rover Sport, 5dr SUV 05-13	CN	X = 1040 mm (41")	X = 1030 mm (40 ¹ / ₂ ")	-A = 200 mm (7 ⁷ / ₈ ")	B = 380 mm (15")

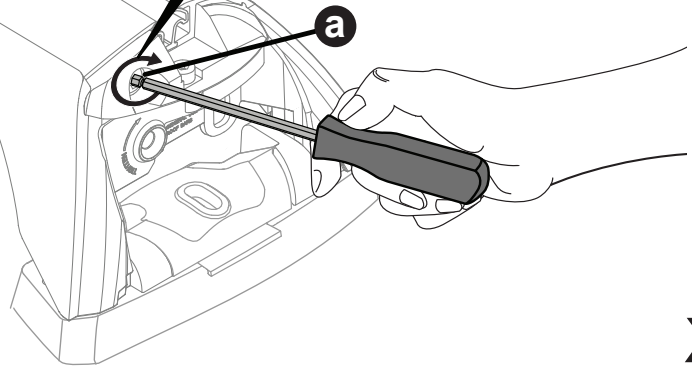
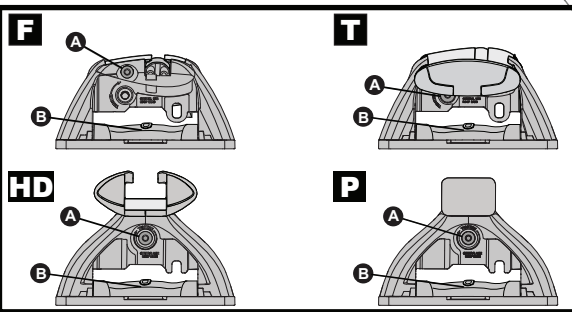
11



x2

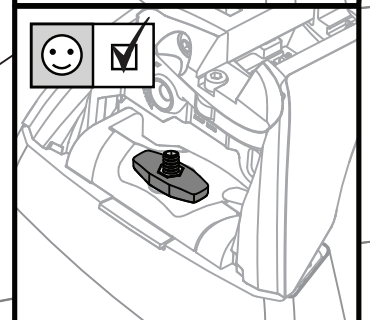
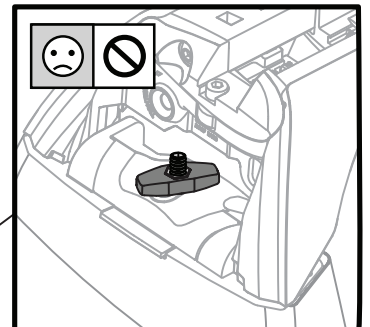
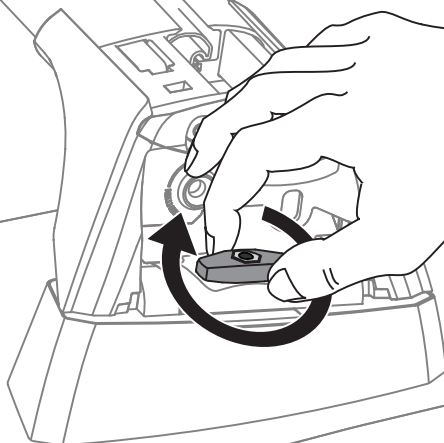
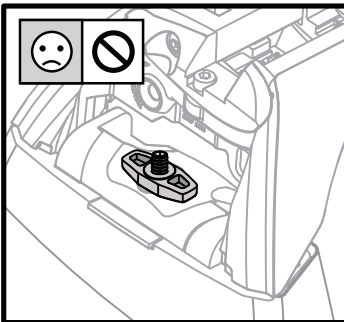
12

**2 Nm
(18 lb-in)**

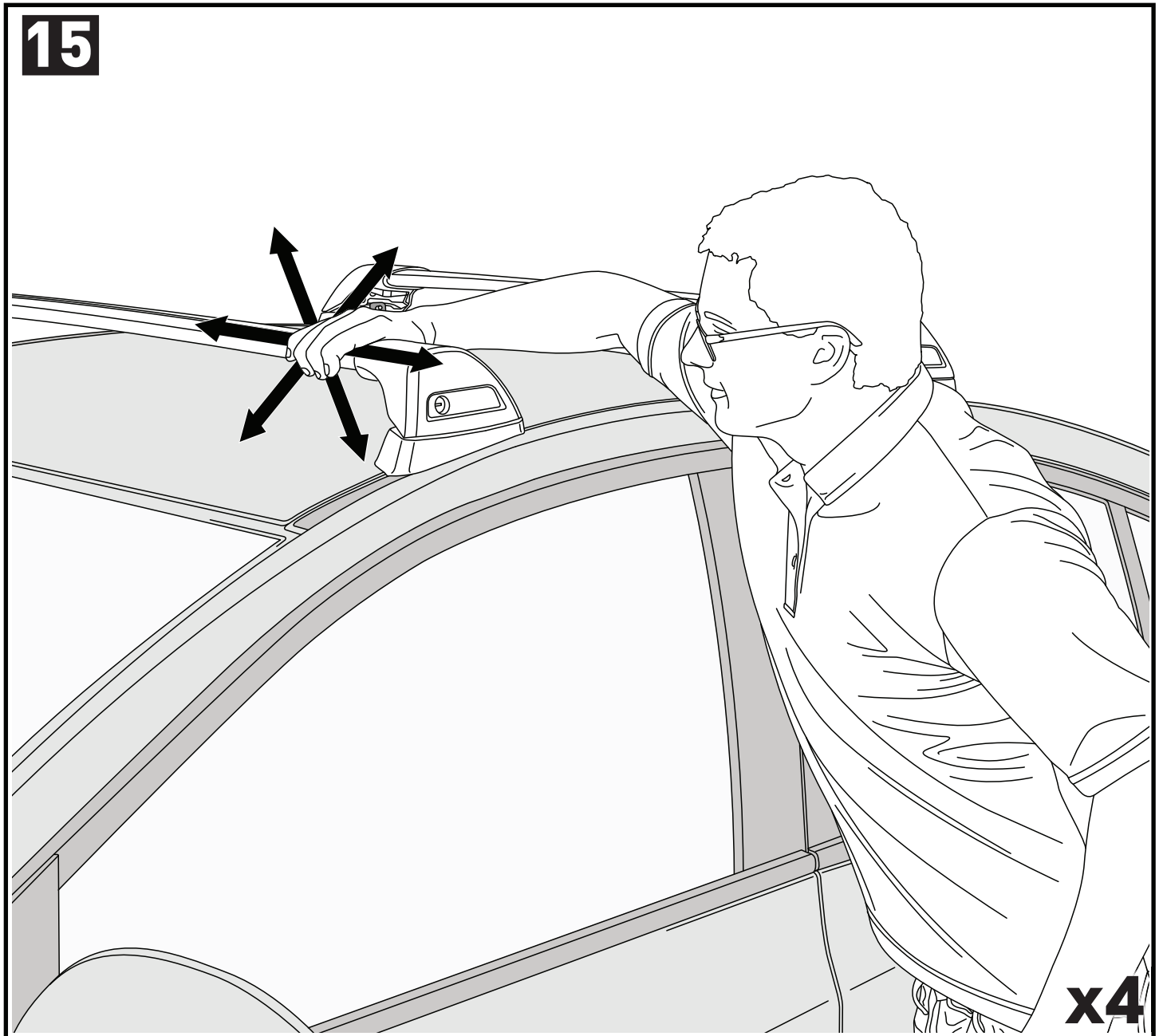
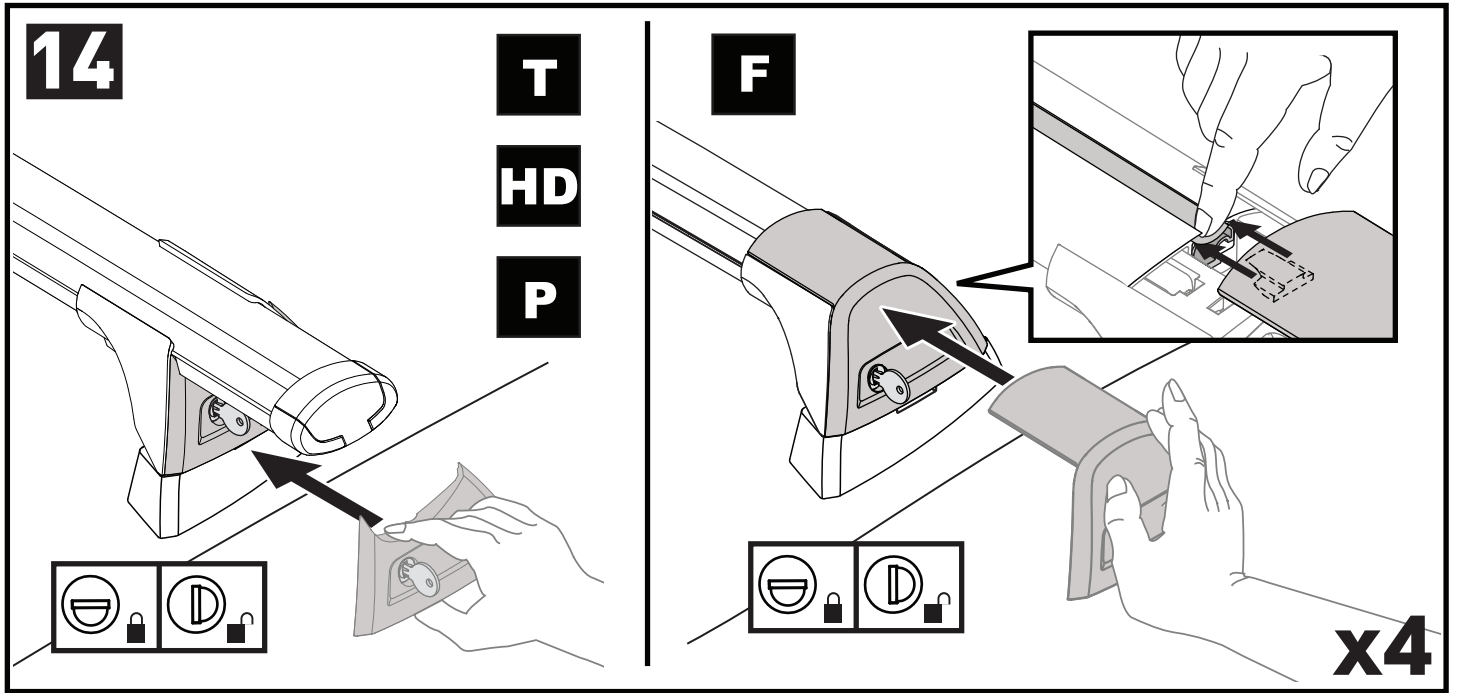


x4

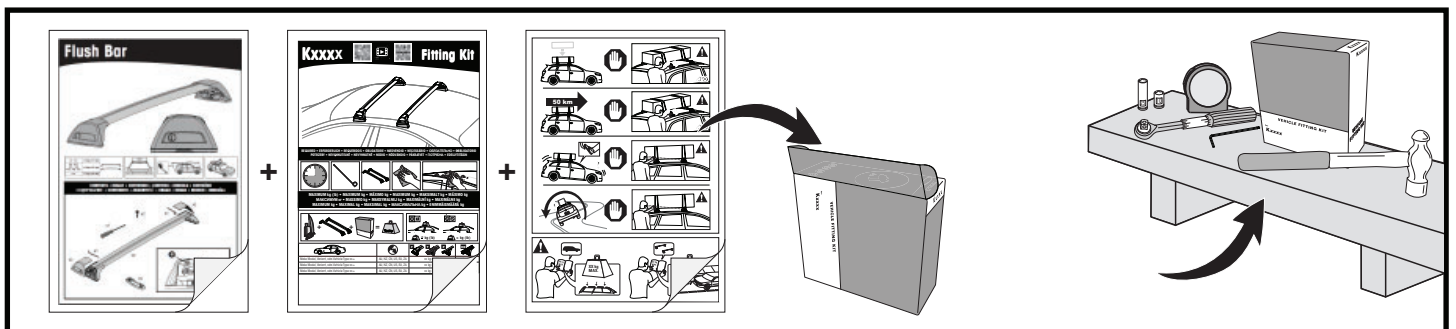
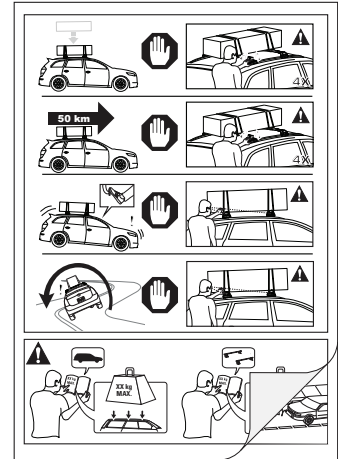
13



x4



- EN** Please read safety and warranty booklet included with this product prior to use. For more information visit your local dealer.
- DE** Bitte lesen und beachten Sie die beiliegende Montageanleitung, Sicherheitshinweise und Garantiebedingungen bevor Sie das Produkt montieren/benutzen. Für weitere Informationen kontaktieren Sie bitte Ihren Händler.
- ES** Por favor, lea folleto de seguridad y garantía que se incluye con este producto antes de su uso . Para obtener más información, visite a su distribuidor local.
- FR** Veuillez lire attentivement le manuel de sécurité et de garantie avant utilisation. Pour plus d'informations, visitez votre concessionnaire local.
- NO** Vennligst les hefte om sikkerhet og garanti som er vedlagt dette produkt før det tas i bruk. For mer informasjon ta kontakt med din forhandler.
- PT** Por favor leia o manual de segurança e garantia incluído, antes de utilizar o produto. Para mais informações visite o seu revendedor local.
- RU** Пожалуйста, ознакомьтесь с инструкцией перед тем, как использовать товар. Для получения более подробной информации обратитесь к местному дилеру.
- IT** Si prega di leggere il libretto di sicurezza e garanzia incluso nel prodotto prima dell'uso. Per maggiori informazioni visita il rivenditore locale.
- PL** Proszę zapoznać się z warunkami gwarancji i bezpieczeństwa przed użyciem produktu. W celu uzyskania dodatkowych informacji proszę kontaktować się z najbliższym autoryzowanym punktem sprzedaży.
- CS** Před použitím si prosím přečtete přiložené informace o bezpečnosti a záručních podmínkách. Pro více informací navštivte nejbližšího dealera.
- SK** Pred použitím si prosím prečítajte priložené informácie o bezpečnosti a záručných podmienkach. Pre viac informácií navštívte najbližšieho diera.
- NL** A.U.B. bijgesloten garantie- en veiligheidsinstructies grondig lezen voor gebruik van dit product. Voor meer informatie graag contact opnemen met uw dealer.
- SV** Var snäll och läs igenom säkerhets- och garantihäftet som medföljer produkten före användning. För mer information besök din lokala återförsäljare.
- DK** Læs venligst sikkerheds- og garantibogsholderen, der følger med dette produkt, inden brug. For mere information besøg din lokale forhandler.
- UA** Будь ласка, ознайомтеся з бронею безпеки та гарантії, включені до цього продукту перед використанням. Для отримання додаткової інформації відвідайте місцевого дилера.
- FI** Lue tämän tuotteen mukana toimitetut turvallisuus- ja takuu huoltopalvelut ennen käyttöä. Lisätietoja saat paikalliselta jälleenmyyjältä.



ALL CONTENT SUBJECT TO YAKIMA AUSTRALIA PTY LTD COPYRIGHT © 2019

Yakima Australia Pty Ltd
 17 Hinkler Court, Brendale
 QLD 4500, Australia
 1800 143 548
 www.prorack.com.au
 www.yakima.com.au

Yakima Products, Inc.
 4101 Kruse Way
 Lake Oswego, OR. 97035 USA
 888 925 4621
 www.yakima.com

WORKS WITH: