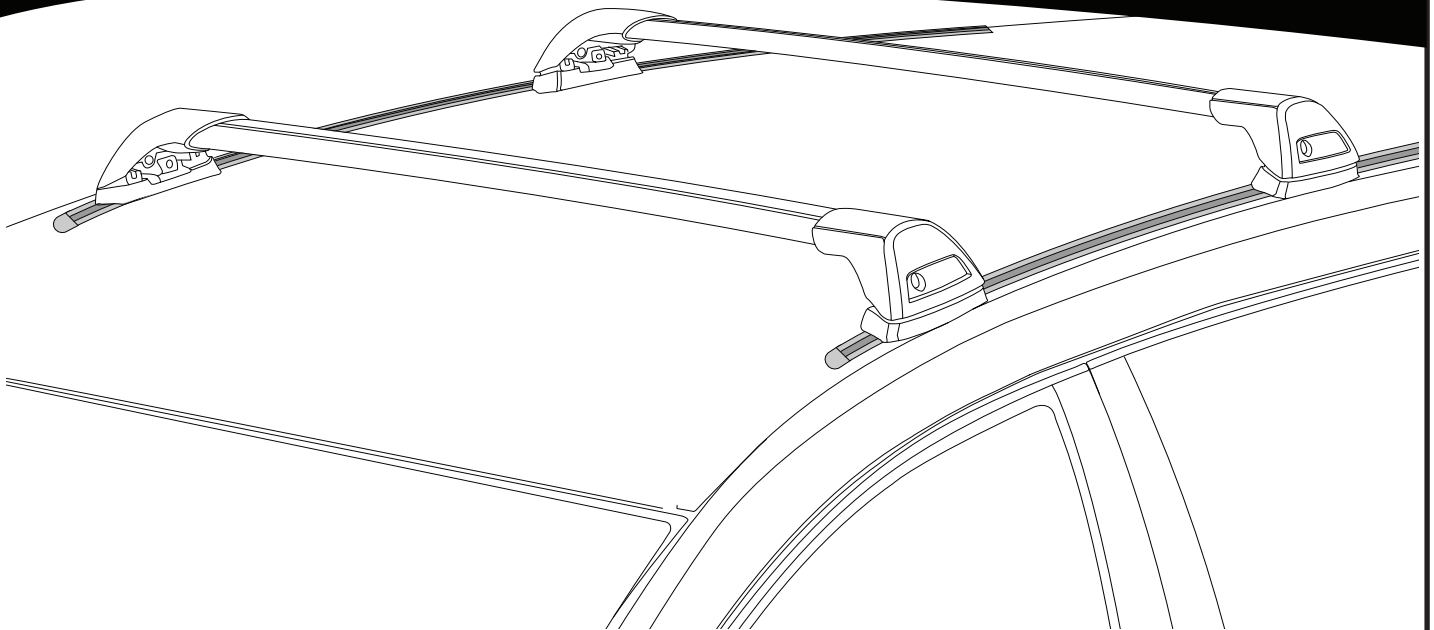


K450

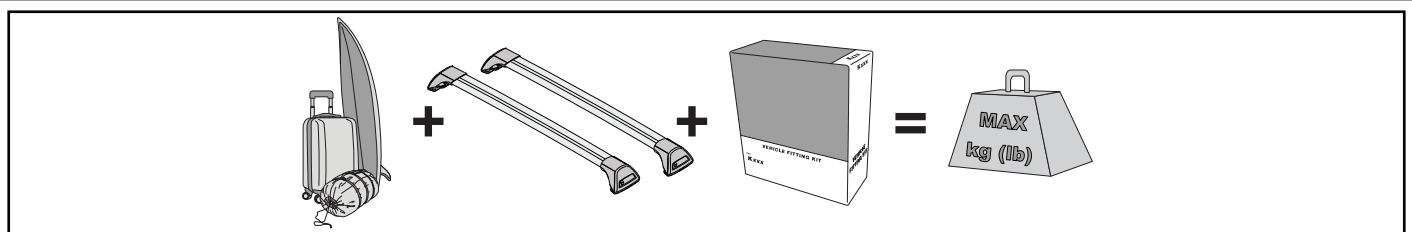


Instructions

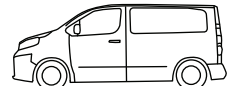
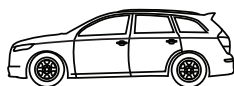






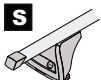


- EN** ALWAYS REFER TO OUR WEBSITE FOR THE LATEST VERSION OF INSTRUCTIONS.
- DE** BESUCHEN SIE IMMER UNSERE WEBSITES, UM DIE NEUESTE VERSION DER ANWEISUNGEN ZU ERHALTEN.
- ES** CONSULTE NUESTRAS PÁGINAS WEB PARA VER LA ÚLTIMA VERSIÓN DE LAS INSTRUCCIONES.
- FR** RÉFÉREZ VOUS TOUJOURS À NOS SITES INTERNET POUR CONSULTER LA DERNIÈRE VERSION DES INSTRUCTIONS.
- NO** DEN NYESTE VERSJONEN AV INSTRUKSJONENE ER ALLTID TILGJENGELIG PÅ VÅRE NETTSIDER.
- PT** CONSULTE SEMPRE OS NOSSOS WEBSITES PARA OBTER A MAIS RECENTE VERSÃO DAS INSTRUÇÕES.
- IT** FARE SEMPRE RIFERIMENTO AI NOSTRI SITI WEB PER L'ULTIMA VERSIONE DELLE ISTRUZIONI.
- PL** ZAWSZE SPRAWDZAJ NASZĄ STRONĘ INTERNETOWĄ, ABY UZYSKAĆ NAJNOWSZĄ WERSJĘ INSTRUKCJI.
- CS** NEJNOVĚJŠÍ VERZI POKYNŮ VŽDY NAJDETE NA NAŠÍ WEBOVÉ STRÁNCE.
- SK** POSLEDNÚ VERZIU POKYNOV VŽDY NÁJDETE NA NAŠICH WEBOVÝCH STRÁNKACH.
- NL** RAADPLEEG ALTIJD ONZE WEBSITES VOOR DE MEEST RECENTE VERSIE VAN DE INSTRUCTIES.
- SV** SE ALLTID VÅRA WEBBPLATSER FÖR DEN SENASTE VERSIONEN AV INSTRUKTIONERNA.
- DK** DEN NYESTE VERSION AF VEJLEDNINGERNE ER ALTID TILGÆNGELIG PÅ VORES HJEMMESIDER.
- UA** ОСТАННЯ ВЕРСІЯ ІНСТРУКЦІЇ ЗАВЖДИ ДОСТУПНА НА НАШОМУ САЙТІ.
- FI** KATSO AINA VERKKOSIVUSTOILTAMME UUSIN VERSIO OHJEISTA.





MAX kg (lb)



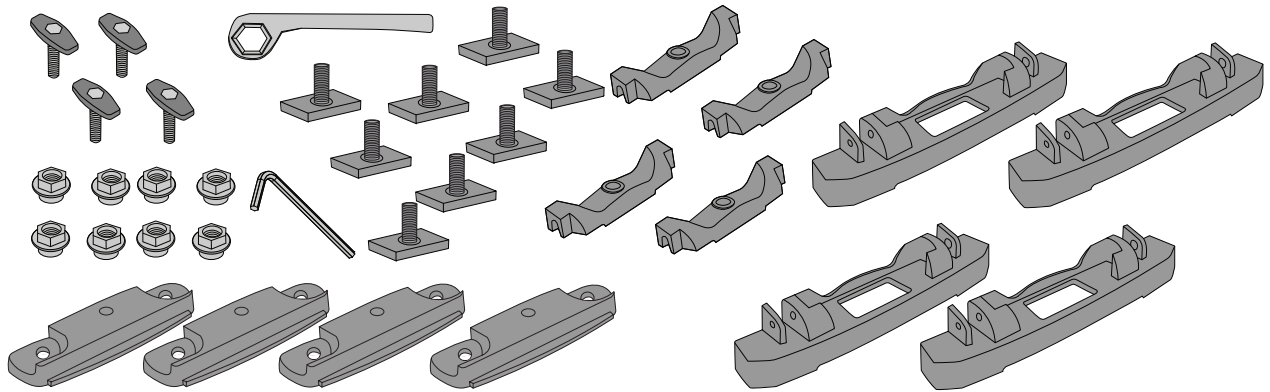
K450 =



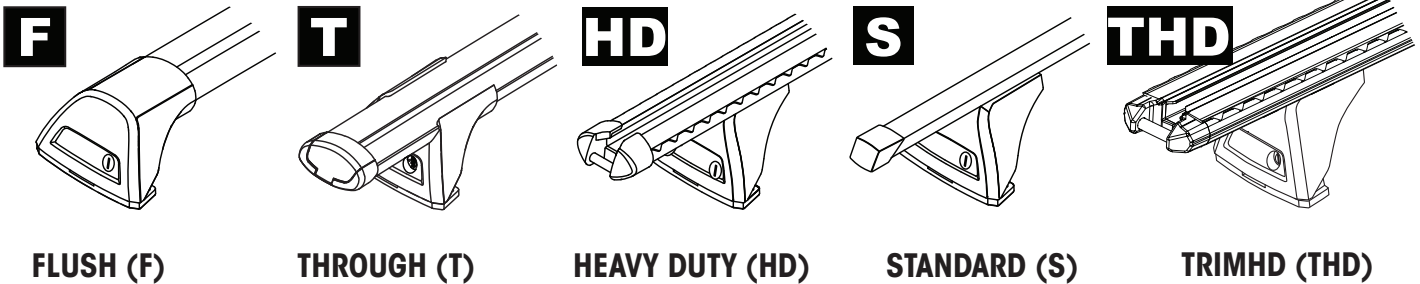
		F  T  S 	HD  THD 
Daihatsu Terios, 5dr SUV 97-05	EU	75 kg (165 lb)	90 kg (198 lb)
Daihatsu Terios, 5dr SUV Jul 97-Mar 03	AU	75 kg (165 lb)	90 kg (198 lb)
Ford Escape, 5dr SUV 01-07	EU	44 kg (97 lb)	44 kg (97 lb)
Ford Escape, 5dr SUV Feb 01-08	AU	44 kg (97 lb)	44 kg (97 lb)
Ford Escape, 5dr SUV Mar 01-08	NZ	44 kg (97 lb)	44 kg (97 lb)

			
Ford Explorer, 5dr SUV 95-01	AU, CN, EU, NZ	75 kg (165 lb)	75 kg (165 lb)
Ford Maverick, 5dr SUV 01-07	EU	44 kg (97 lb)	44 kg (97 lb)
Ford Ranger Wildtrak (Rear Cargo), 4dr Ute 12-Jun 22	AU, CN, EU, NZ	25 kg (55 lb)	25 kg (55 lb)
Great Wall X200, 5dr SUV Oct 09+	AU	50 kg (110 lb)	50 kg (110 lb)
Great Wall X200, 5dr SUV Nov 09+	NZ	50 kg (110 lb)	50 kg (110 lb)
Great Wall X240, 5dr SUV Oct 09+	AU	50 kg (110 lb)	50 kg (110 lb)
Great Wall X240, 5dr SUV Nov 09+	NZ	50 kg (110 lb)	50 kg (110 lb)
Land Rover Discovery, 5dr SUV 04-09	EU	75 kg (165 lb)	100 kg (220 lb)
LDV G10, 4dr Van 15+	AU, CN, EU, NZ	75 kg (165 lb)	75 kg (165 lb)
LDV G10, 5dr MPV 15+	AU, CN, EU, NZ	75 kg (165 lb)	75 kg (165 lb)
Mazda BT-50 Thunder Pickup (Rear Cargo), 4dr Ute 23+	AU, NZ	75 kg (165 lb)	75 kg (165 lb)
Nissan Terrano II, 5dr SUV 96-04	EU	75 kg (165 lb)	80 kg (176 lb)
Nissan Terrano Regulus, 5dr SUV 96-03	AU, NZ	75 kg (165 lb)	80 kg (176 lb)
Porsche Cayenne, 5dr SUV 02-10	AU, EU, NZ	75 kg (165 lb)	100 kg (220 lb)
Suzuki APV, 5dr MPV 07+	AU, NZ	75 kg (165 lb)	100 kg (220 lb)
Toyota 4 Runner, 5dr SUV 96-03	CN, EU	75 kg (165 lb)	75 kg (165 lb)
Toyota HiLux Rogue (Rear Cargo), 4dr Ute 21+	AU, NZ	75 kg (165 lb)	75 kg (165 lb)
Volkswagen Caravelle/Multivan T5, 5dr MPV 03-15 (2 Bar)	EU	75 kg (165 lb)	100 kg (220 lb)
Volkswagen Caravelle/Multivan T5, 5dr MPV 03-15 (3 Bar)	EU	100 kg (220 lb)	100 kg (220 lb)
Volkswagen Caravelle T6, 5dr Van 15+	EU	75 kg (165 lb)	100 kg (220 lb)
Volkswagen Caravelle T6, 5dr Van Dec 15+	AU, NZ	75 kg (165 lb)	100 kg (220 lb)
Volkswagen Multivan T5, 5dr MPV 04-15 (2 Bar)	AU, NZ	75 kg (165 lb)	100 kg (220 lb)
Volkswagen Multivan T5, 5dr MPV 04-15 (3 Bar)	AU, NZ	100 kg (220 lb)	100 kg (220 lb)
Volkswagen Multivan T6 LWB, 5dr MPV 15+	EU	75 kg (165 lb)	100 kg (220 lb)
Volkswagen Multivan T6 LWB, 5dr MPV Dec 15+	AU, NZ	75 kg (165 lb)	100 kg (220 lb)
Volkswagen Touareg, 5dr SUV 02-09	EU	75 kg (165 lb)	75 kg (165 lb)
Volkswagen Touareg, 5dr SUV 03-10	AU, NZ	75 kg (165 lb)	75 kg (165 lb)

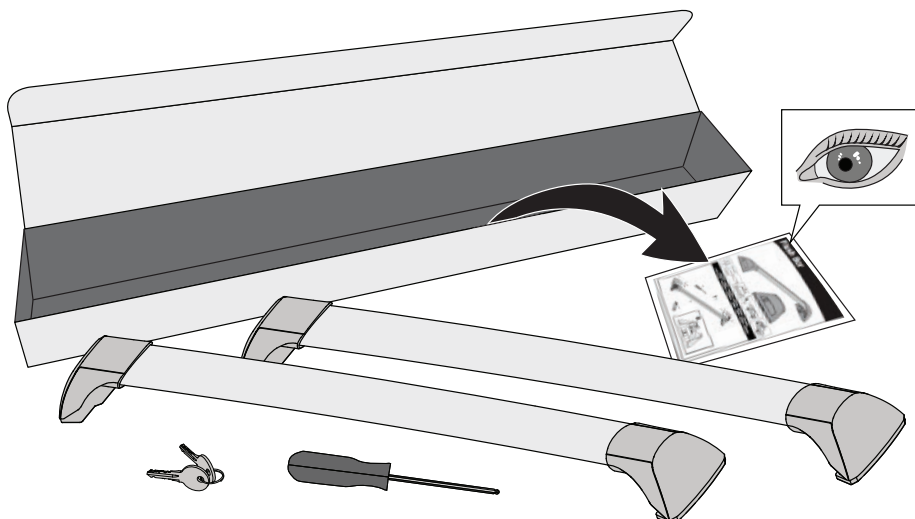
**CONTENTS • INHALT • CONTENIDO • CONTENU • INNHOLD • CONTEÚDO • CONTENUTO
ZAWARTOŚĆ • OBSAH • OBSAH • INHOUD • INNEHÅLL • INDHOLD • ЗМІСТ • SISÄLLYS**

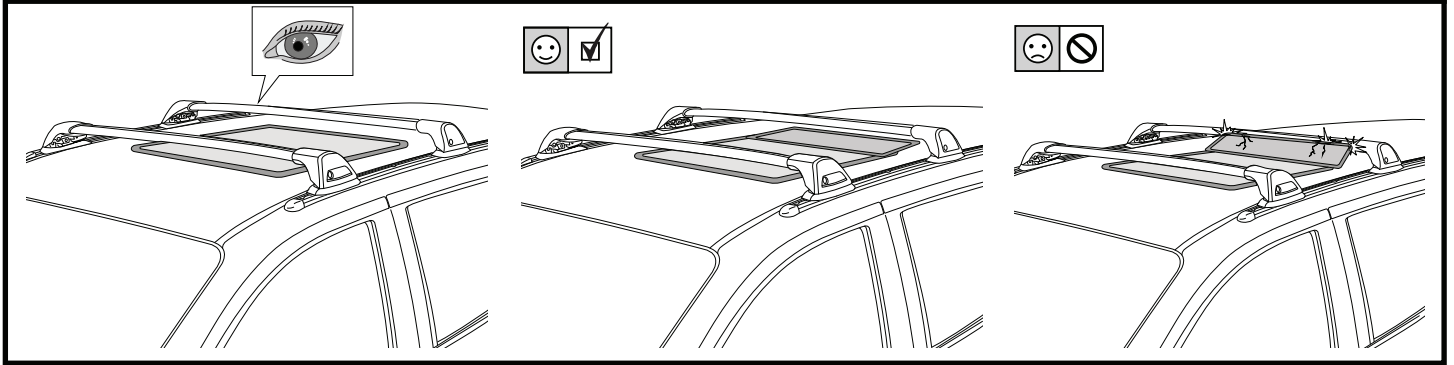


**COMPATIBLE WITH • KOMPATIBEL MIT • COMPATIBLE CON • COMPATIBLE AVEC • KOMPATIBEL MED •
COMPATÍVEL COM • COMPATIBLE CON • KOMPATYBILNOŚĆ Z • KOMPATIBILNÍ S • KOMPATIBILNÉ S •
COMPATIBEL MET • KOMPATIBEL MED • KOMPATIBEL MED • СУМІСНИЙ З • УНТЕНСОPIVA**



**ATTENTION • ACHTUNG • ATENCIÓN • ATTENTION • OPPMERKSOMHET • ATENÇÃO • ATTENZIONE • UWAGA
UPOZORNĚNÍ • UPOZORNENIE • LET OP • UPPMÄRKSAMHET • OPMÆRKSOMHED • УВАГА • HUOMIO**





1

F

T

HD

S

THD

x4

2

HD/S

F/T

F

T

HD

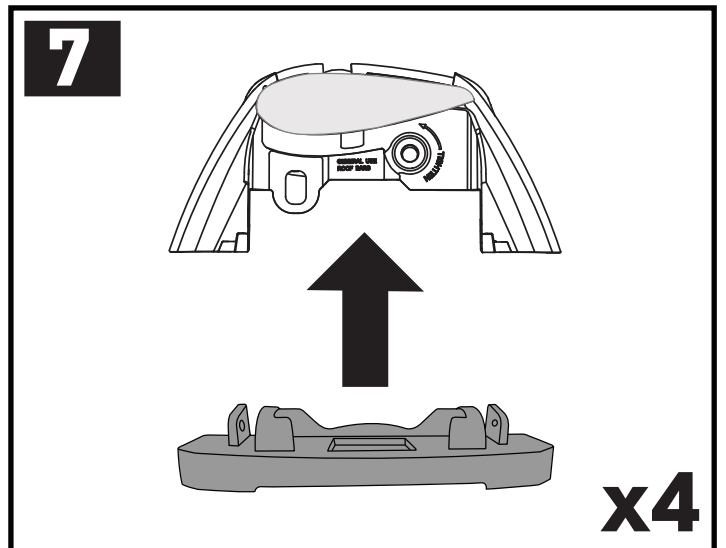
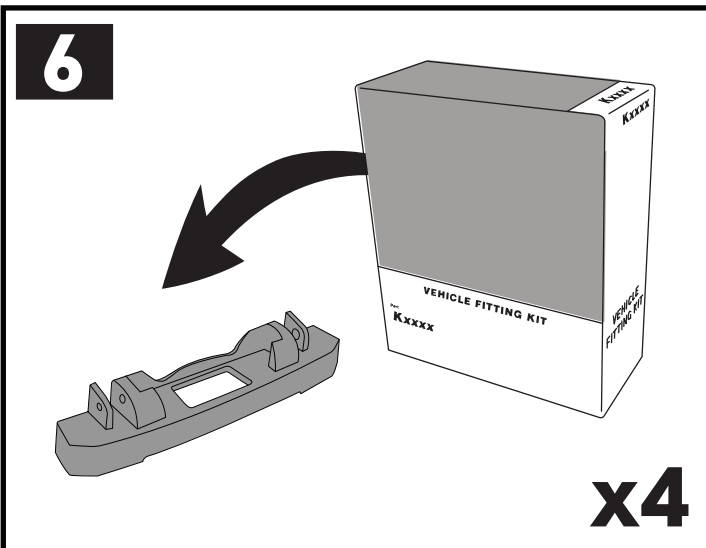
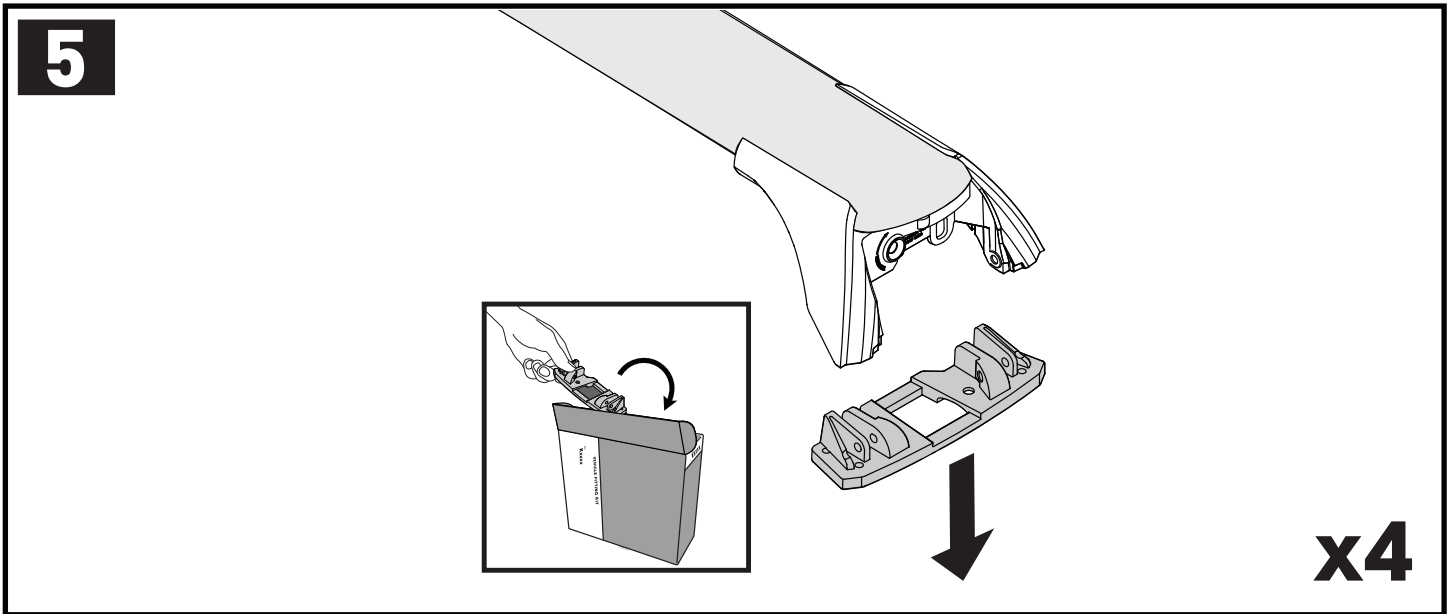
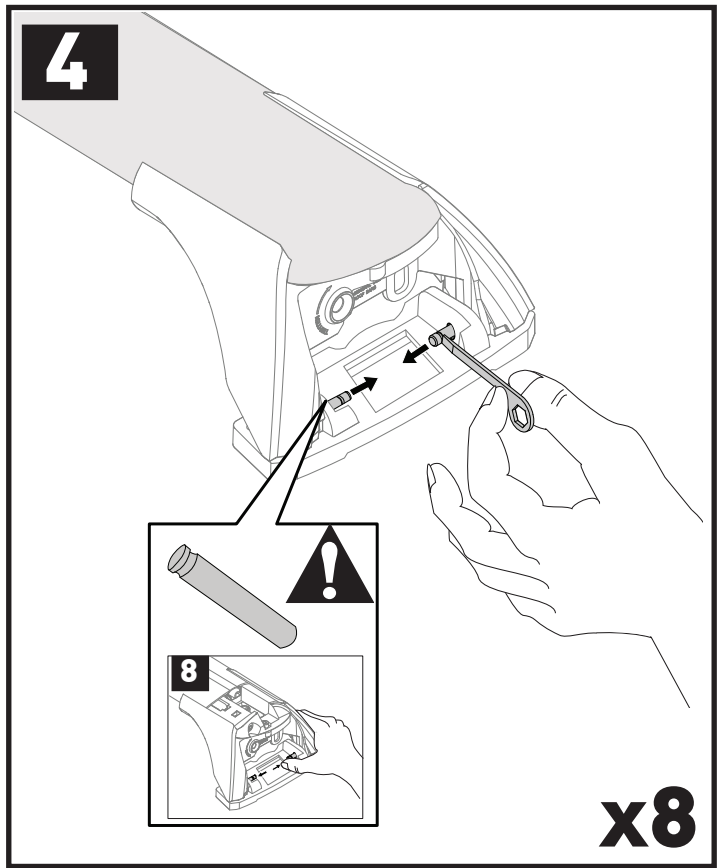
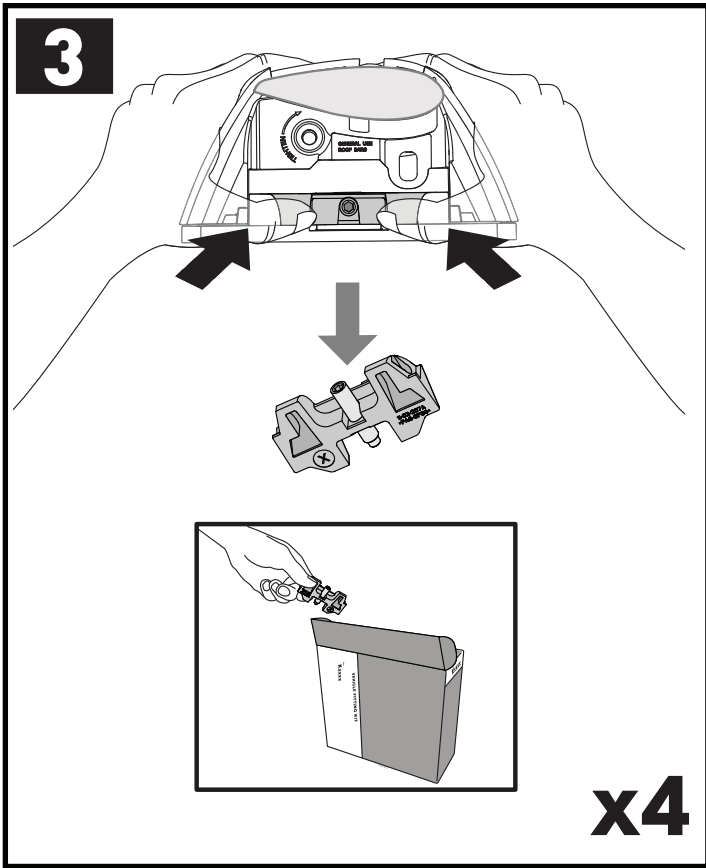
THD

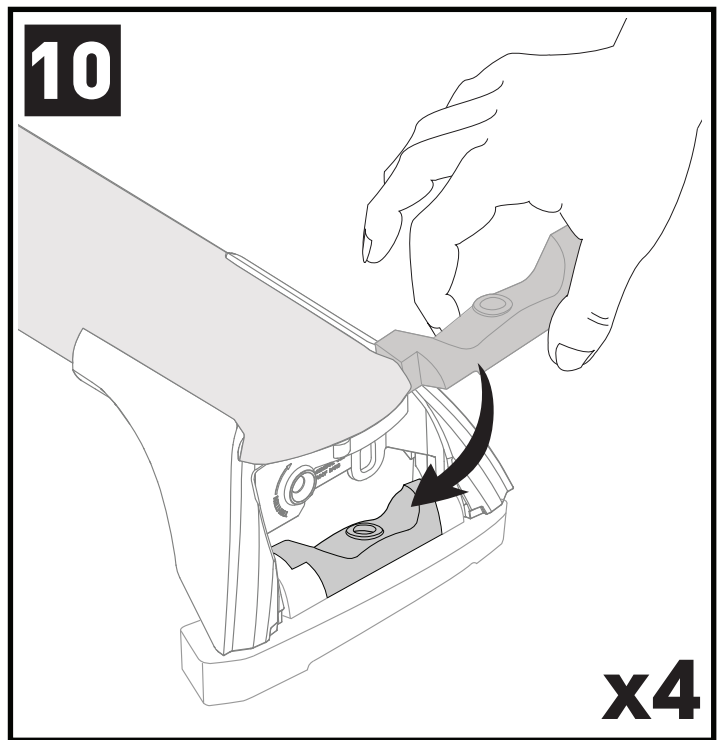
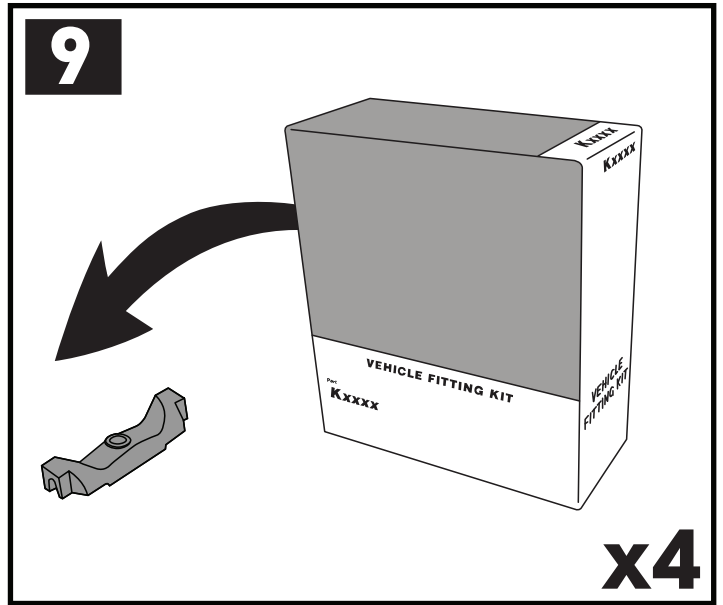
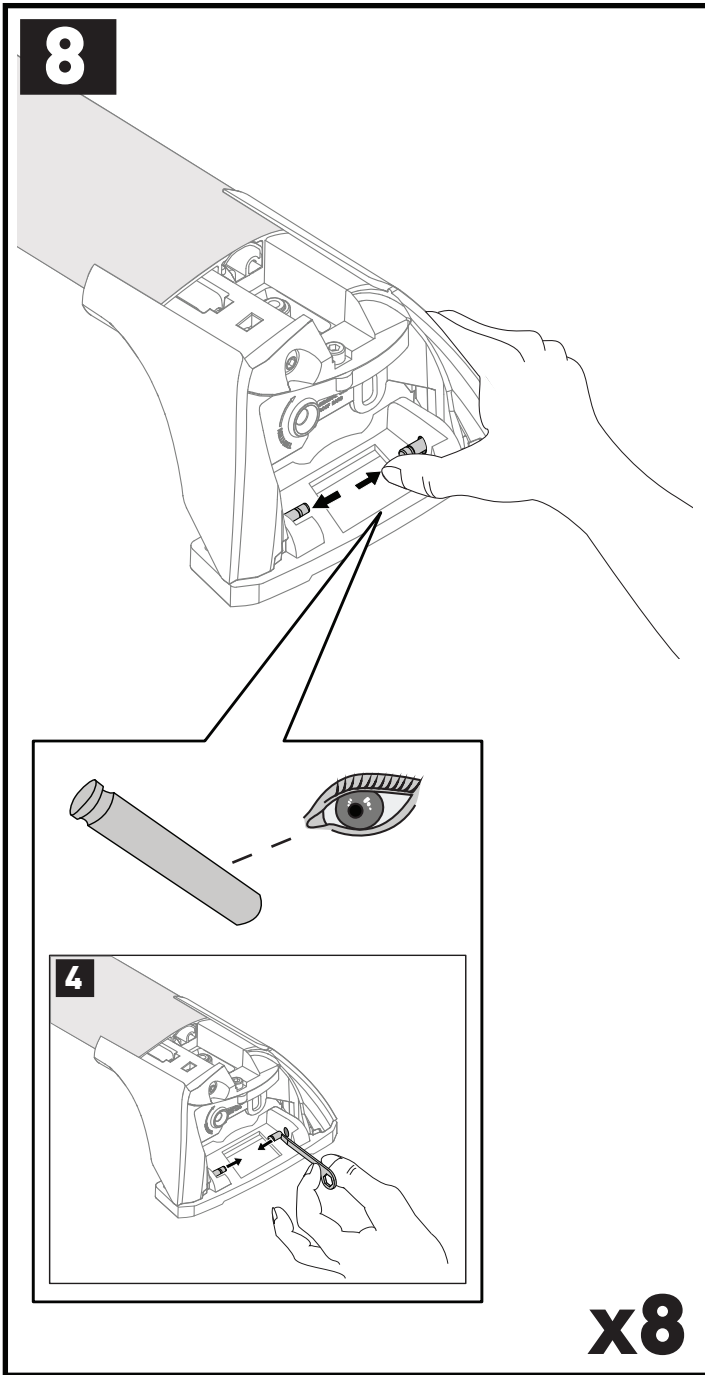
S

x10

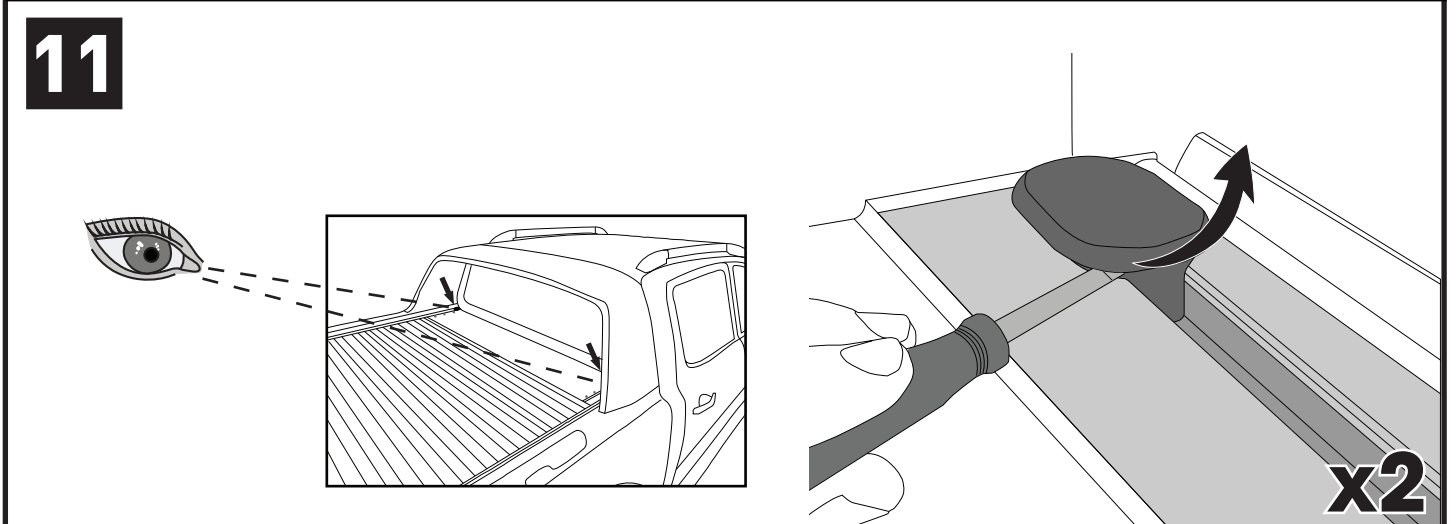
a

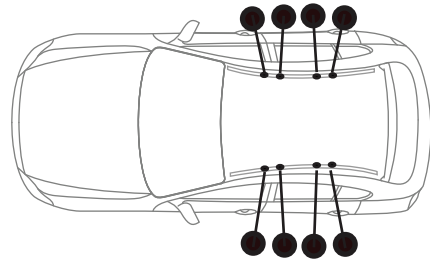
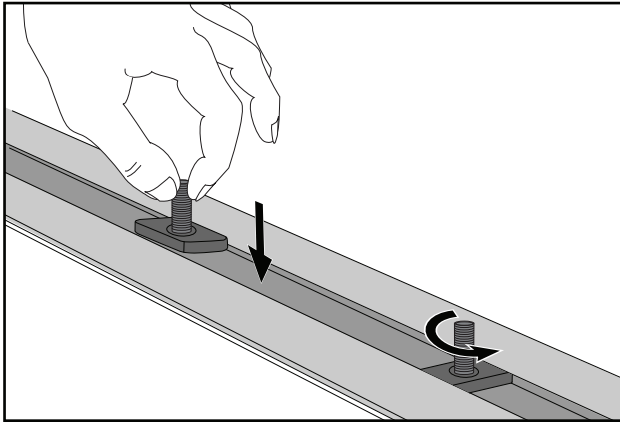
x4



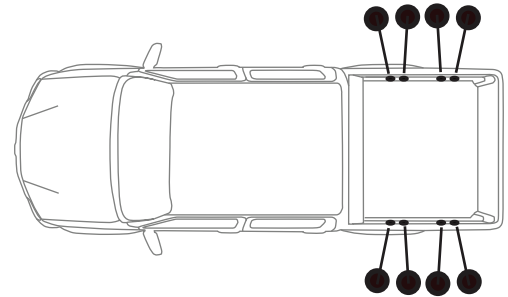
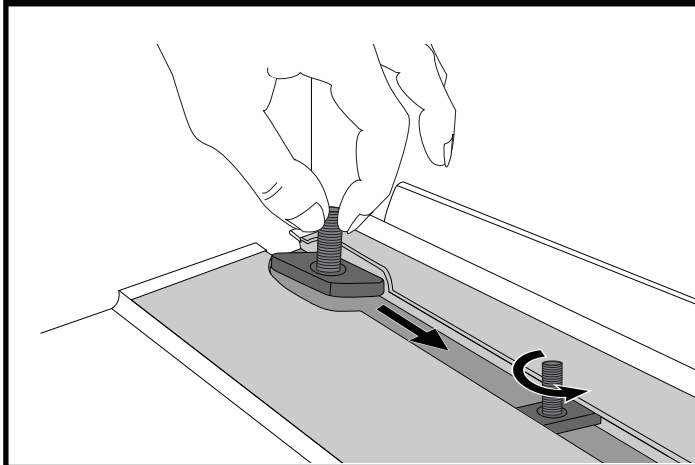


WILDTRAK / HILUX / BT-50 ONLY • WILDTRAK / HILUX / BT-50 NUR • WILDTRAK / HILUX / BT-50 SOLAMENTE • WILDTRAK / HILUX / BT-50 SEULEMENT • WILDTRAK / HILUX / BT-50 BARE • WILDTRAK / HILUX / BT-50 SOMENTE • SOLO WILDTRAK / HILUX / BT-50 • WILDTRAK / HILUX / BT-50 TYLKO • WILDTRAK / HILUX / BT-50 POUZE • WILDTRAK / HILUX / BT-50 IBA • WILDTRAK / HILUX / BT-50 ALLEEN • WILDTRAK / HILUX / BT-50 BARA • KUN WILDTRAK / HILUX / BT-50 • WILDTRAK / HILUX / BT-50 ТІЛЬКИ • VAIN WILDTRAK / HILUX / BT-50

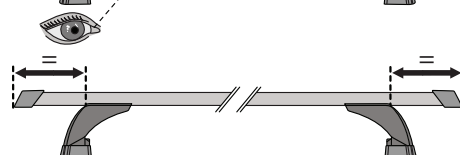
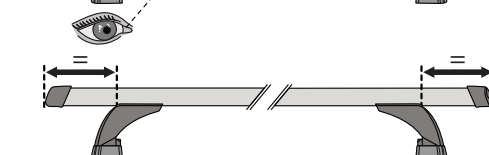
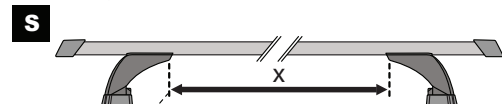
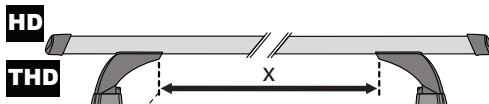
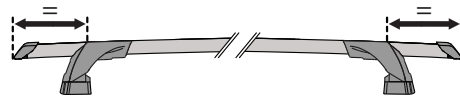
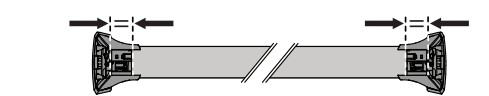
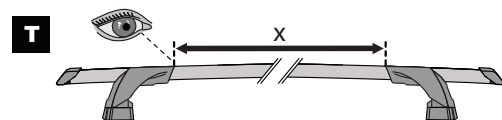
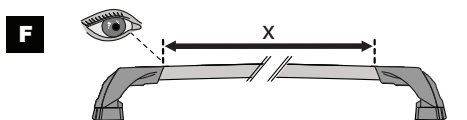
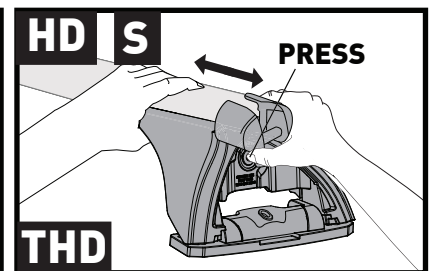
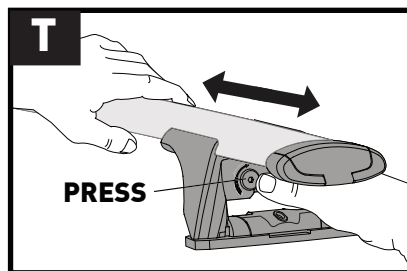
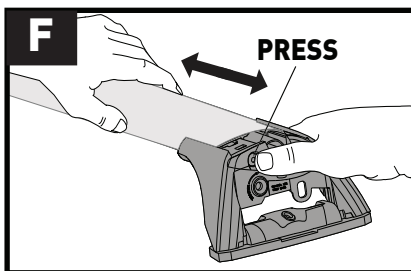


12**x8**



WILDTRAK / HILUX / BT-50 ONLY • WILDTRAK / HILUX / BT-50 NUR • WILDTRAK / HILUX / BT-50 SOLAMENTE
• WILDTRAK / HILUX / BT-50 SEULEMENT • WILDTRAK / HILUX / BT-50 BARE • WILDTRAK / HILUX / BT-50 SOMENTE
• SOLO WILDTRAK / HILUX / BT-50 • WILDTRAK / HILUX / BT-50 TYLKO • WILDTRAK / HILUX / BT-50 POUZE
• WILDTRAK / HILUX / BT-50 IBA • WILDTRAK / HILUX / BT-50 ALLEEN • WILDTRAK / HILUX / BT-50 BARA
• KUN WILDTRAK / HILUX / BT-50 • WILDTRAK / HILUX / BT-50 ТІЛЬКИ • VAIN WILDTRAK / HILUX / BT-50

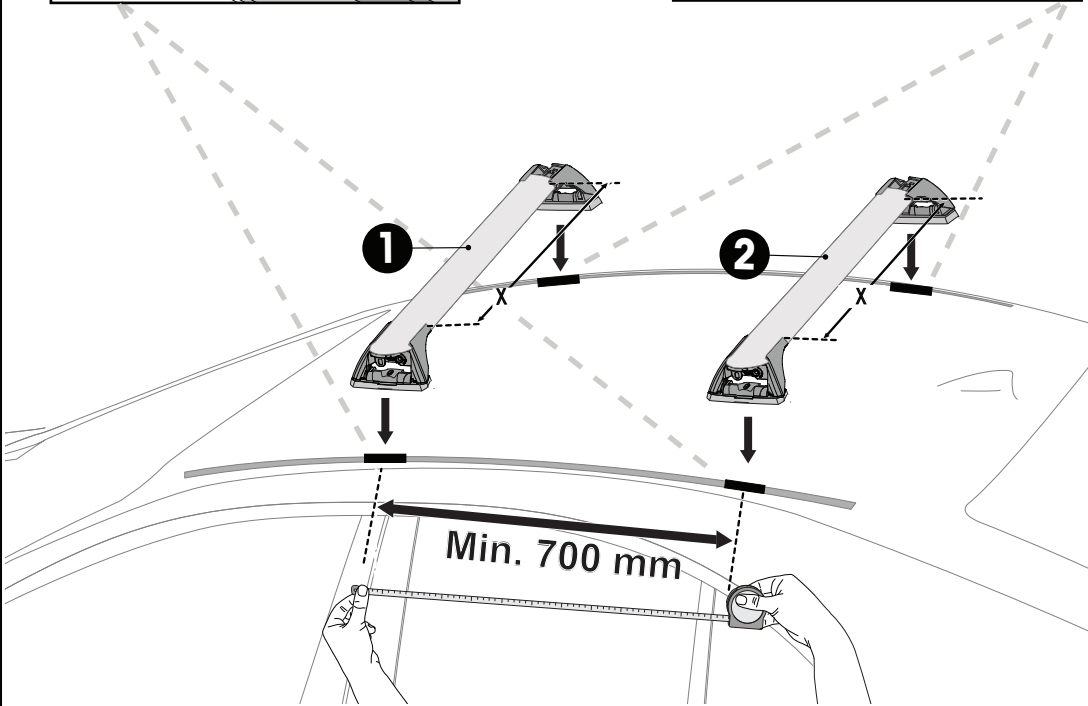
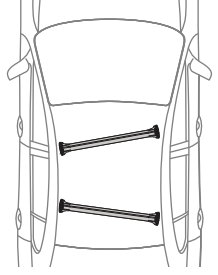
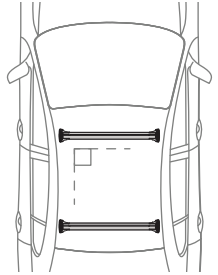
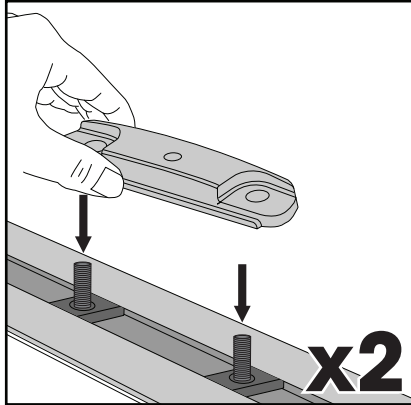
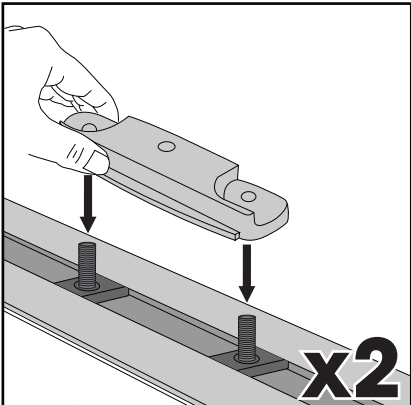


PLACEMENT • PLATZIERUNG • COLOCACIÓN • MONTAGE • PLASSERING • COLOCAÇÃO • MONTAGGIO • UMIESZCZENIE
UMÍSTĚNÍ • UMIESTNENIE • PLAATSING • PLACERING • PLACERING • РОЗМІЩЕННЯ • SIJOITTA

13



13a

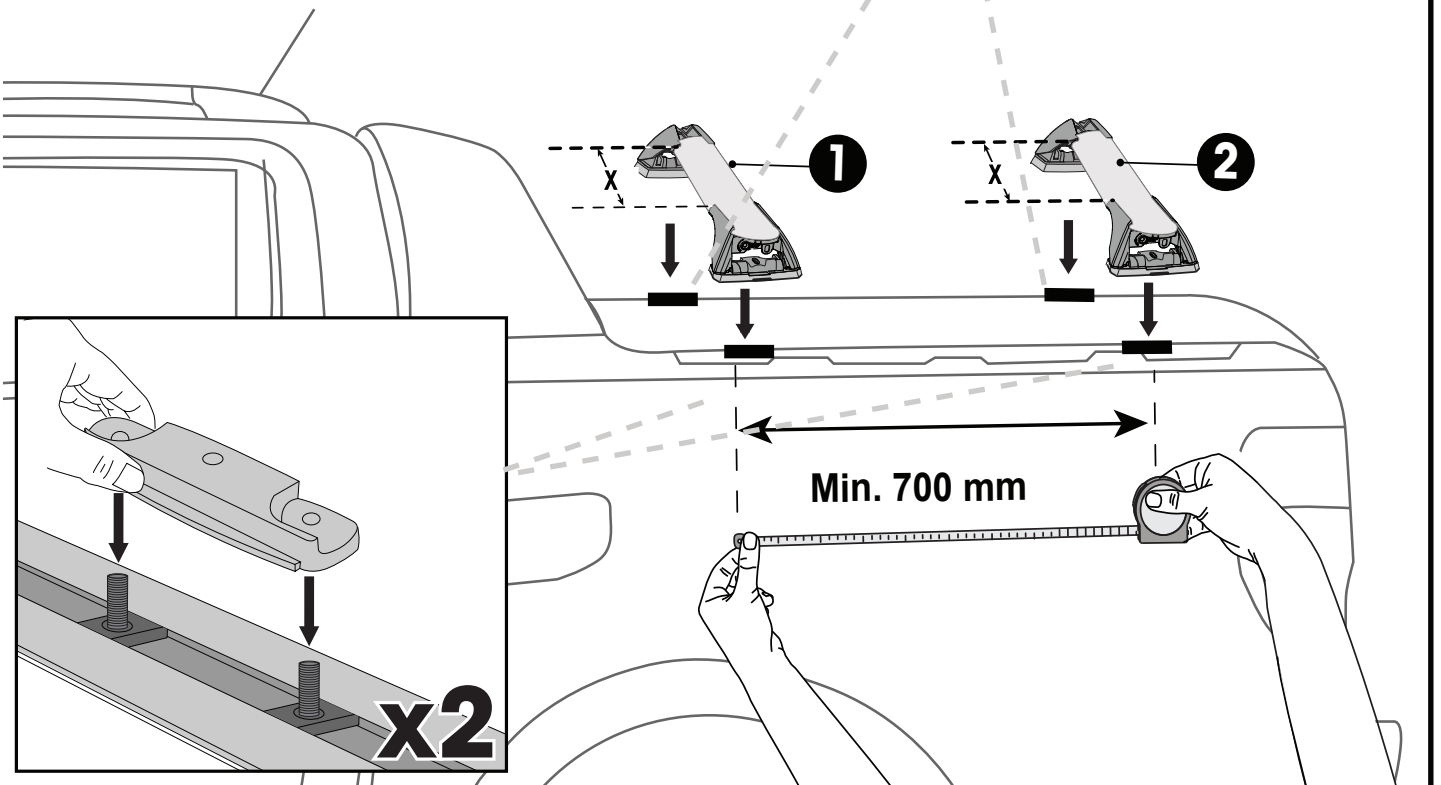
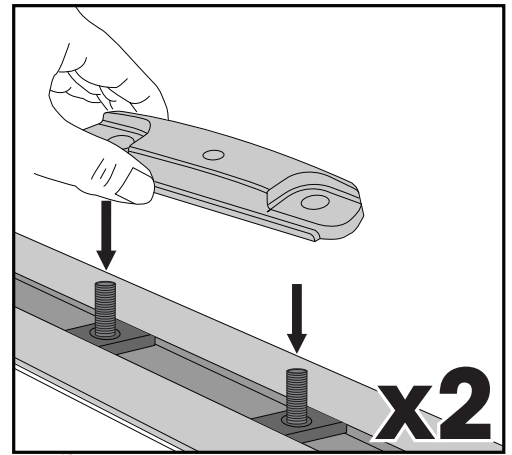
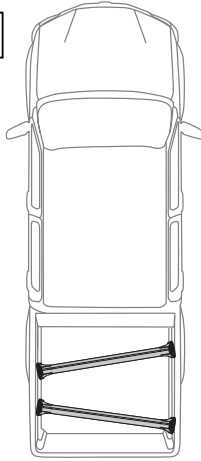
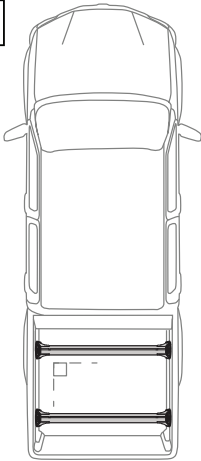
		1	2
Daihatsu Terios, 5dr SUV 97-05	EU	-	-
Daihatsu Terios, 5dr SUV Jul 97-Mar 03	AU	-	-
Ford Escape, 5dr SUV 01-07	EU	X = 772 mm (30 3/8")	X = 772 mm (30 3/8")
Ford Escape, 5dr SUV Feb 01-08	AU	X = 772 mm (30 3/8")	X = 772 mm (30 3/8")
Ford Escape, 5dr SUV Mar 01-08	NZ	X = 772 mm (30 3/8")	X = 772 mm (30 3/8")
Ford Maverick, 5dr SUV 01-07	EU	X = 772 mm (30 3/8")	X = 772 mm (30 3/8")
Nissan Terrano II, 5dr SUV 96-04	EU	X = 784 mm (30 7/8")	X = 784 mm (30 7/8")
Nissan Terrano Regulus, 5dr SUV 96-03	AU, NZ	X = 784 mm (30 7/8")	X = 784 mm (30 7/8")
Porsche Cayenne, 5dr SUV 02-10	AU, EU, NZ	X = 770 mm (30 5/16")	X = 770 mm (30 5/16")
Volkswagen Touareg, 5dr SUV 02-09	EU	X = 770 mm (30 5/16")	X = 770 mm (30 5/16")
Volkswagen Touareg, 5dr SUV 03-10	AU, NZ	X = 770 mm (30 5/16")	X = 770 mm (30 5/16")





x2

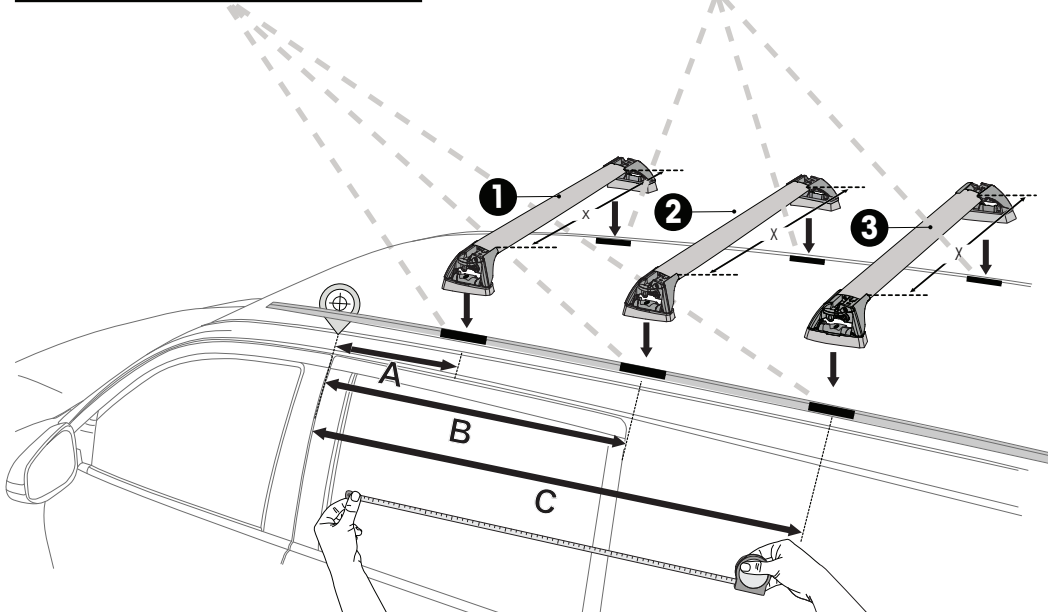
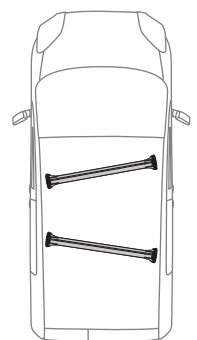
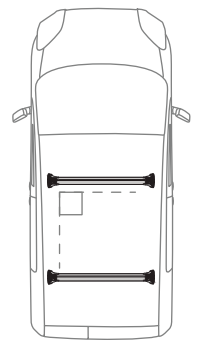
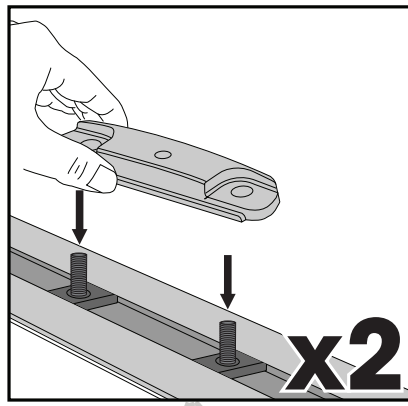
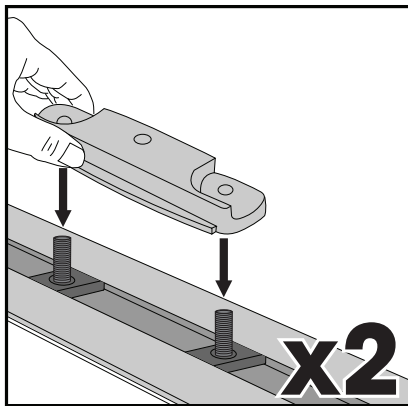
13b

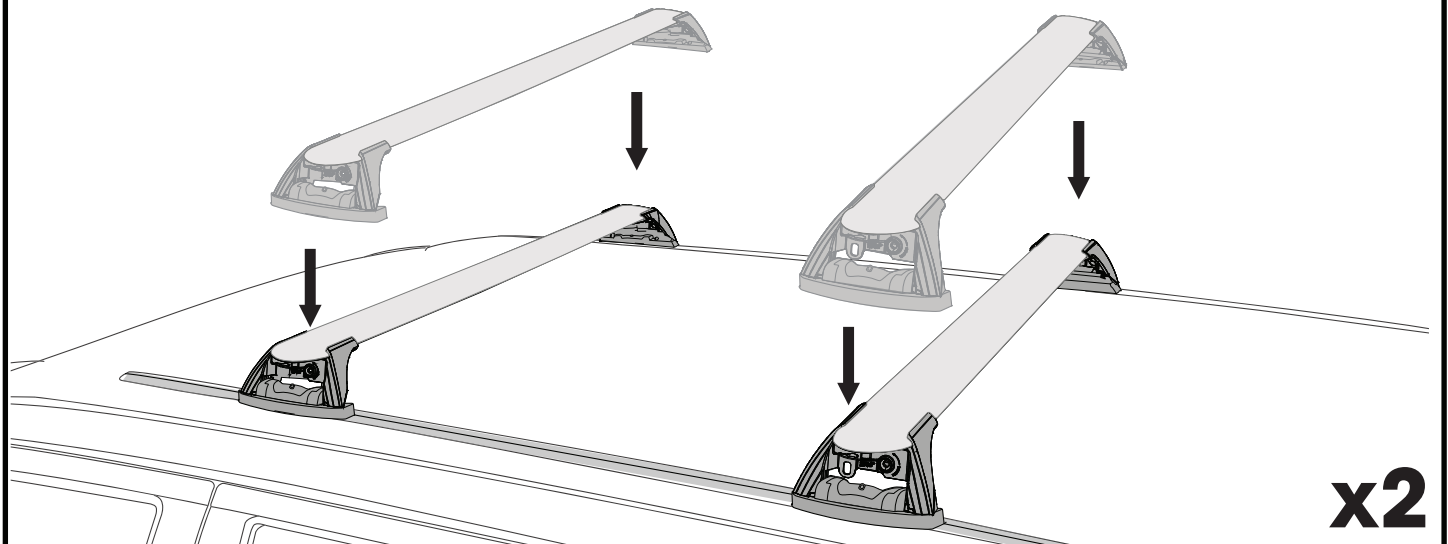
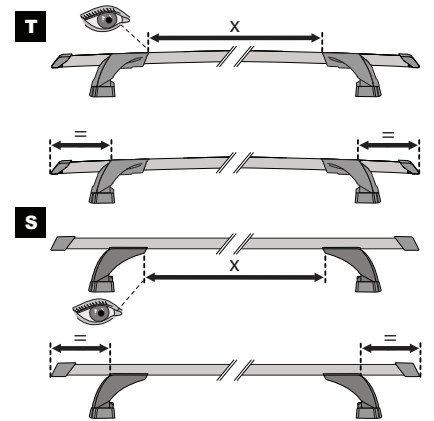
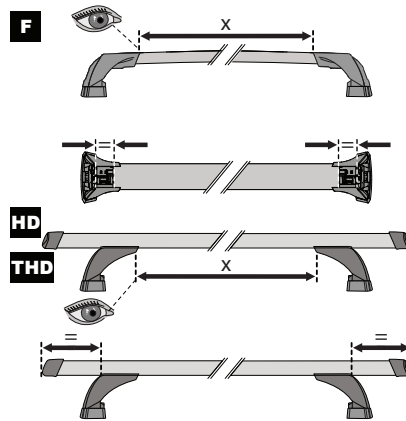
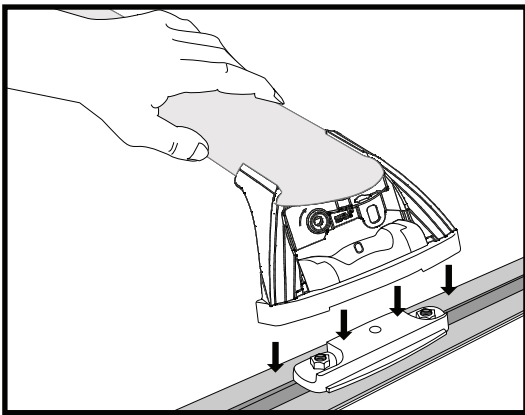
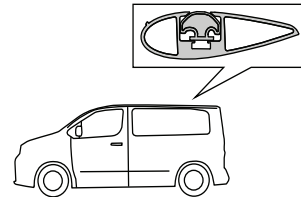
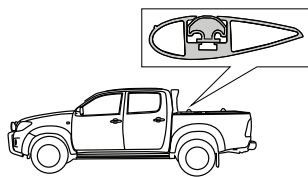
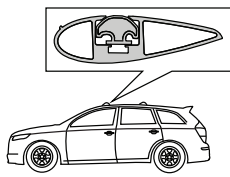
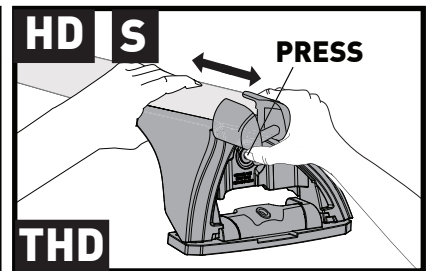
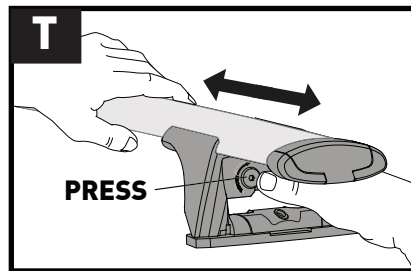
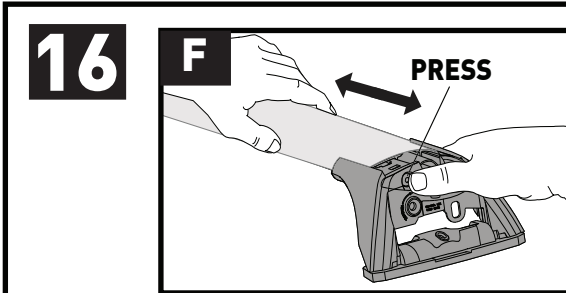
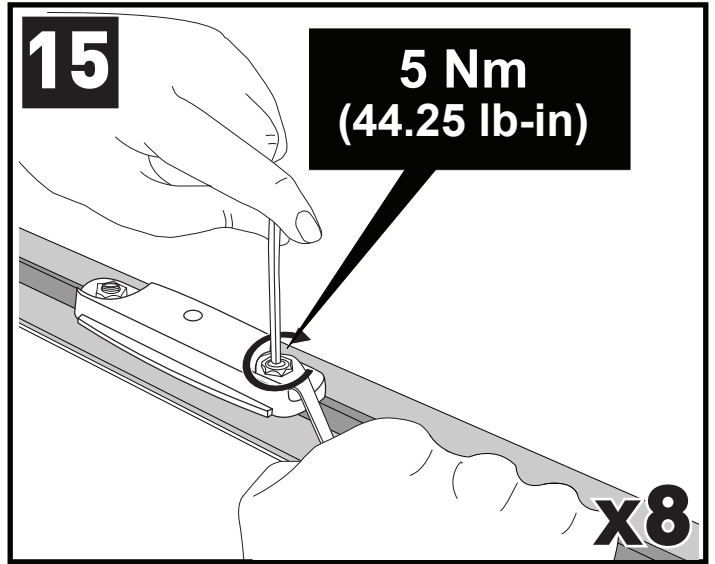
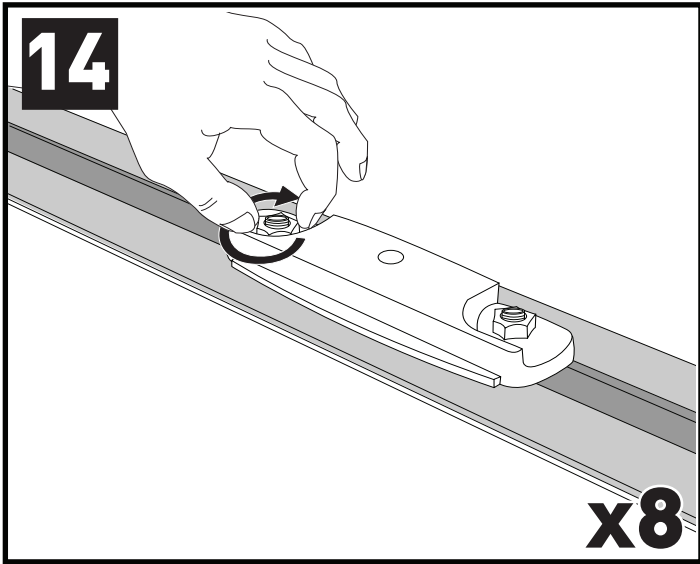
		1	2
Ford Ranger Wildtrak (Rear Cargo), 4dr Ute 12-Jun 22	AU, CN, EU, NZ	X = 1140 mm (44 7/8")	X = 1140 mm (44 7/8")
Mazda BT-50 Thunder PickUp (Rear Cargo), 4dr Ute 23+	AU, NZ	-	-
Toyota HiLux Rogue (Rear Cargo), 4dr Ute 21+	AU, NZ	X = 1195 mm (47")	X = 1195 mm (47")



13c

		1	2	3	A	B	C
Ford Explorer, 5dr SUV 95-01	AU, CN, EU, NZ	X = 798 mm (31 7/16")	X = 798 mm (31 7/16")	-	A = 120 mm (4 3/4")	B = 1540 mm (60 5/8")	-
Great Wall X200, 5dr SUV Oct 09+	AU	X = 825 mm (32 1/2")	X = 780 mm (30 11/16")	-	A = 200 mm (7 7/8")	B = 1000 mm (39 3/8")	-
Great Wall X200, 5dr SUV Nov 09+	NZ	X = 825 mm (32 1/2")	X = 780 mm (30 11/16")	-	A = 200 mm (7 7/8")	B = 1000 mm (39 3/8")	-
Great Wall X240, 5dr SUV Oct 09+	AU	X = 825 mm (32 1/2")	X = 780 mm (30 11/16")	-	A = 200 mm (7 7/8")	B = 1000 mm (39 3/8")	-
Great Wall X240, 5dr SUV Nov 09+	NZ	X = 825 mm (32 1/2")	X = 780 mm (30 11/16")	-	A = 200 mm (7 7/8")	B = 1000 mm (39 3/8")	-
Land Rover Discovery, 5dr SUV 04-09	EU	X = 935 mm (36 13/16")	X = 875 mm (34 7/16")	-	A = 220 mm (8 11/16")	B = 1640 mm (64 9/16")	-
LDV G10, 4dr Van 15+	AU, CN, EU, NZ	X = 1022 mm (40 1/4")	X = 1010 mm (39 3/4")	-	A = 170 mm (6 11/16")	B = 970 mm (38 9/16")	-
LDV G10, 5dr MPV 15+	AU, CN, EU, NZ	X = 1022 mm (40 1/4")	X = 1010 mm (39 3/4")	-	A = 170 mm (6 11/16")	B = 970 mm (38 9/16")	-
Suzuki APV, 5dr MPV 07+	AU, NZ	X = 650 mm (25 9/16")	X = 650 mm (25 9/16")	-	A = 200 mm (7 7/8")	B = 500 mm (19 11/16")	-
Toyota 4 Runner, 5dr SUV 96-03	CN, EU	X = 735 mm (28 15/16")	X = 735 mm (28 15/16")	-	A = 200 mm (7 7/8")	B = 900 mm (35 9/16")	-
Volkswagen Caravelle/Multivan T5, 5dr MPV 03-Dec 15 (2 Bar)	EU	X = 1082 mm (42 5/8")	X = 1082 mm (42 5/8")	-	A = 300 mm (11 13/16")	B = 1000 mm (39 3/8")	-
Volkswagen Caravelle/Multivan T5, 5dr MPV 03-Dec 15 (3 Bar)	EU	X = 1082 mm (42 5/8")	X = 1082 mm (42 5/8")	X = 1082 mm (42 5/8")	A = 300 mm (11 13/16")	B = 1000 mm (39 3/8")	C = 1700 mm (66 7/8")
Volkswagen Caravelle T6, 5dr Van 15+	EU	X = 1080 mm (42 1/2")	X = 1080 mm (42 1/2")	-	A = 300 mm (11 13/16")	B = 1050 mm (41 5/16")	-
Volkswagen Caravelle T6, 5dr Van Dec 15+	AU, NZ	X = 1080 mm (42 1/2")	X = 1080 mm (42 1/2")	-	A = 300 mm (11 13/16")	B = 1050 mm (41 5/16")	-
Volkswagen Multivan T5, 5dr MPV 04-Dec 15 (2 Bar)	AU, EU, NZ	X = 1082 mm (42 5/8")	X = 1082 mm (42 5/8")	-	A = 300 mm (11 13/16")	B = 1000 mm (39 3/8")	-
Volkswagen Multivan T5, 5dr MPV 04-Dec 15 (3 Bar)	AU, EU, NZ	X = 1082 mm (42 5/8")	X = 1082 mm (42 5/8")	X = 1082 mm (42 5/8")	A = 300 mm (11 13/16")	B = 1000 mm (39 3/8")	C = 1700 mm (66 7/8")
Volkswagen Multivan T6 LWB, 5dr MPV 15+	EU	X = 1080 mm (42 1/2")	X = 1080 mm (42 1/2")	-	A = 300 mm (11 13/16")	B = 1050 mm (41 5/16")	-
Volkswagen Multivan T6 LWB, 5dr MPV Dec 15+	AU, NZ	X = 1080 mm (42 1/2")	X = 1080 mm (42 1/2")	-	A = 300 mm (11 13/16")	B = 1050 mm (41 5/16")	-

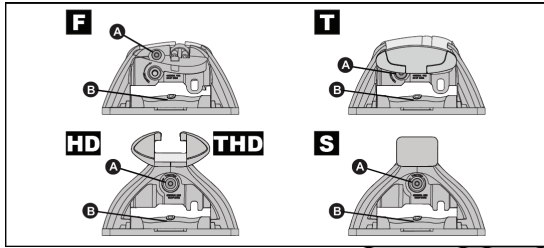




17

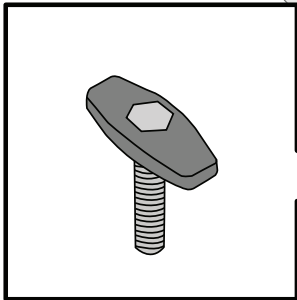
2 Nm
(18 lb-in)

a



x4

18



x4

19

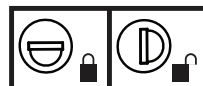
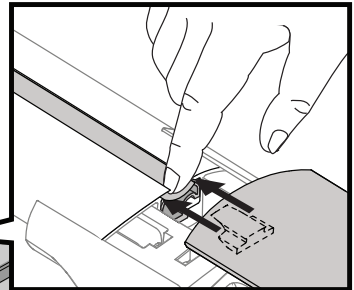
T

HD

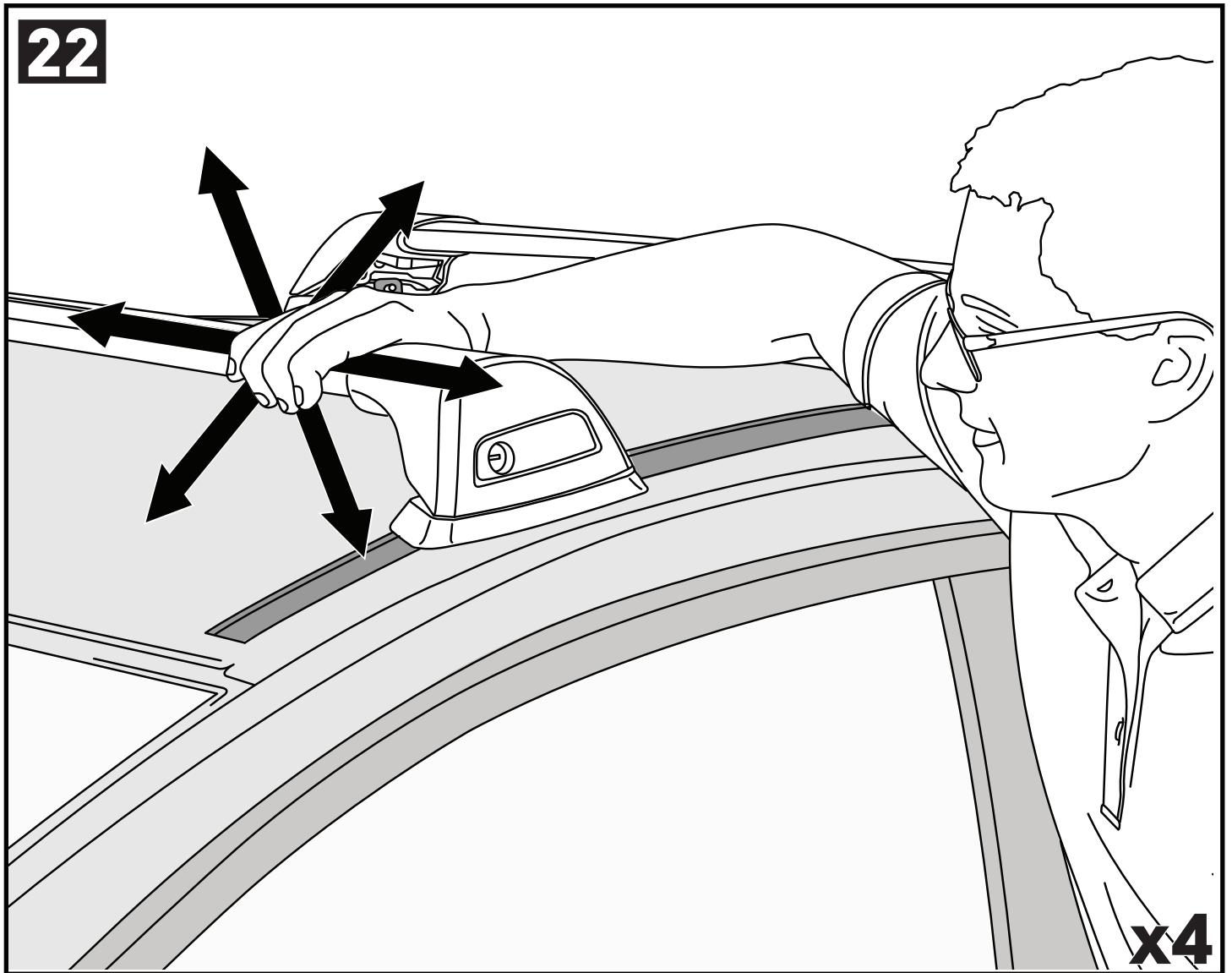
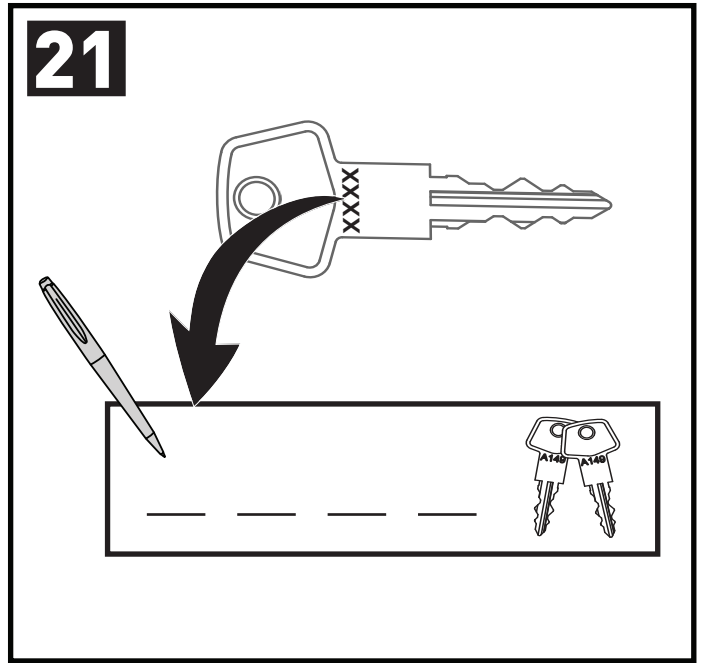
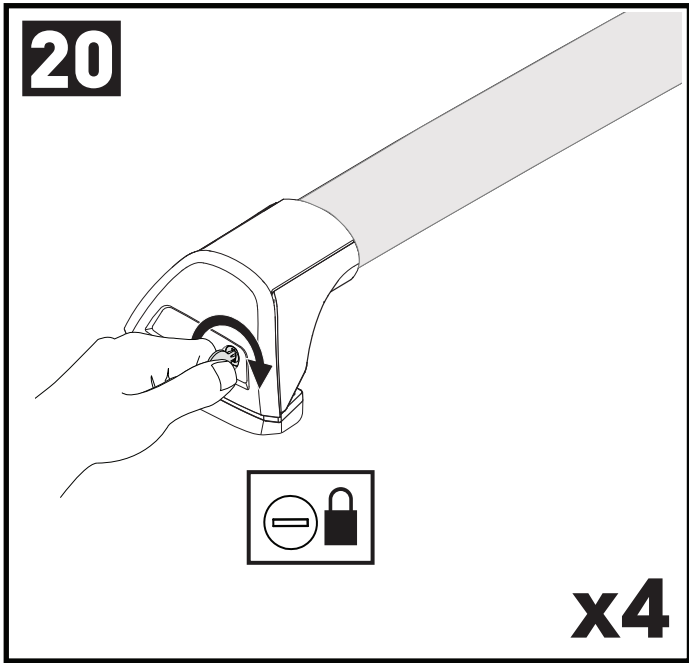
S

THD

F

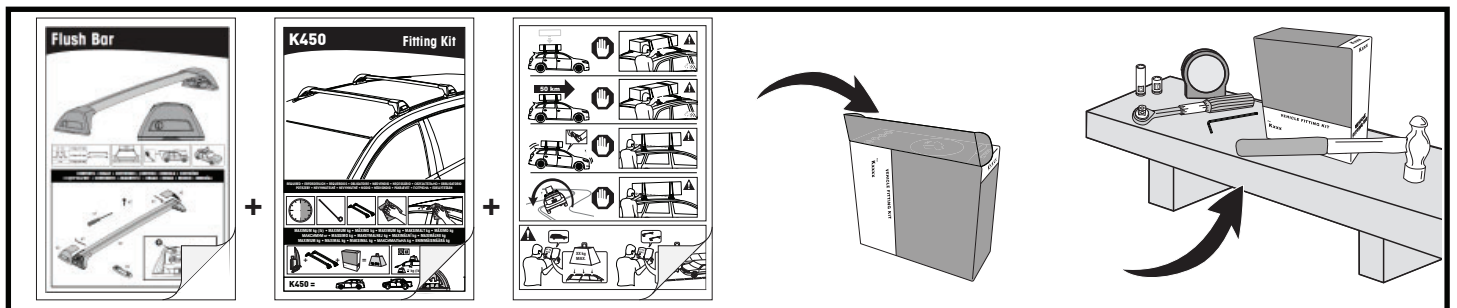
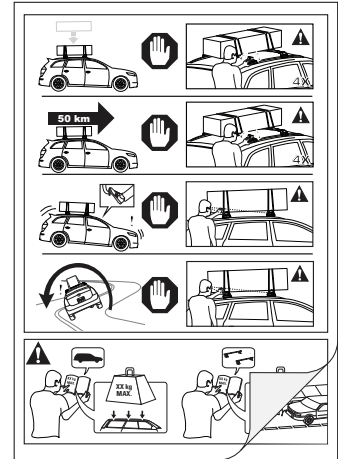


x4



**ATTENTION • ACHTUNG • ATENCIÓN • ATTENTION • OPPMERKSOMHET • ATENÇÃO • ATTENZIONE • UWAGA
UPOZORNĚNÍ • UPOZORNENIE • LET OP • UPPMÄRKSAMHET • OPMÆRKSOMHED • УВАГА • HUOMIO**

- EN** Please read safety and warranty booklet included with this product prior to use. For more information visit your local dealer.
- DE** Bitte lesen und beachten Sie die beiliegende Montageanleitung, Sicherheitshinweise und Garantiebedingungen bevor Sie das Produkt montieren/benutzen. Für weitere Informationen kontaktieren Sie bitte Ihren Händler.
- ES** Por favor, lea folleto de seguridad y garantía que se incluye con este producto antes de su uso. Para obtener más información, visite a su distribuidor local.
- FR** Veuillez lire attentivement le manuel de sécurité et de garantie avant utilisation. Pour plus d'informations, visitez votre concessionnaire local.
- NO** Vennligst les hefte om sikkerhet og garanti som er vedlagt dette produkt før det tas i bruk. For mer informasjon ta kontakt med din forhandler.
- PT** Por favor leia o manual de segurança e garantia incluído, antes de utilizar o produto. Para mais informações visite o seu revendedor local.
- IT** Si prega di leggere il libretto di sicurezza e garanzia incluso nel prodotto prima dell'uso. Per maggiori informazioni visita il rivenditore locale.
- PL** Proszę zapoznać się z warunkami gwarancji i bezpieczeństwa przed użyciem produktu. W celu uzyskania dodatkowych informacji proszę kontaktować się z najbliższym autoryzowanym punktem sprzedaży.
- CS** Před použitím si prosím přečtete přiložené informace o bezpečnosti a záručních podmínkách. Pro více informací navštivte nejbližšího dealera.
- SK** Pred použitím si prosím prečítajte priložené informácie o bezpečnosti a záručných podmienkach. Pre viac informácií navštívte najbližšieho diera.
- NL** A.U.B. bijgesloten garantie- en veiligheidsinstructies grondig lezen voor gebruik van dit product. Voor meer informatie graag contact opnemen met uw dealer.
- SV** Var snäll och läs igenom säkerhets- och garantihäftet som medföljer produkten före användning. För mer information besök din lokala återförsäljare.
- DK** Læs venligst sikkerheds- og garantibogholderen, der følger med dette produkt, inden brug. For mere information besøg din lokale forhandler.
- UA** Будь ласка, ознайомтеся з бронею безпеки та гарантії, включені до цього продукту перед використанням. Для отримання додаткової інформації відвідайте місцевого дилера.
- FI** Lue tämän tuotteen mukana toimitetut turvallisuus- ja takuu huoltopalvelut ennen käyttöä. Lisätietoja saat paikalliselta jälleenmyyjältä.



ALL CONTENT SUBJECT TO YAKIMA AUSTRALIA PTY LTD COPYRIGHT © 2019

Yakima Australia Pty Ltd
17 Hinkler Court, Brendale
QLD 4500, Australia
1800 143 548
www.prorack.com.au
www.yakima.com.au

Yakima Products, Inc.
4101 Kruse Way
Lake Oswego, OR. 97035 USA
888 925 4621
www.yakima.com

WORKS WITH:
prorack
WHISPBAR
YAKIMA