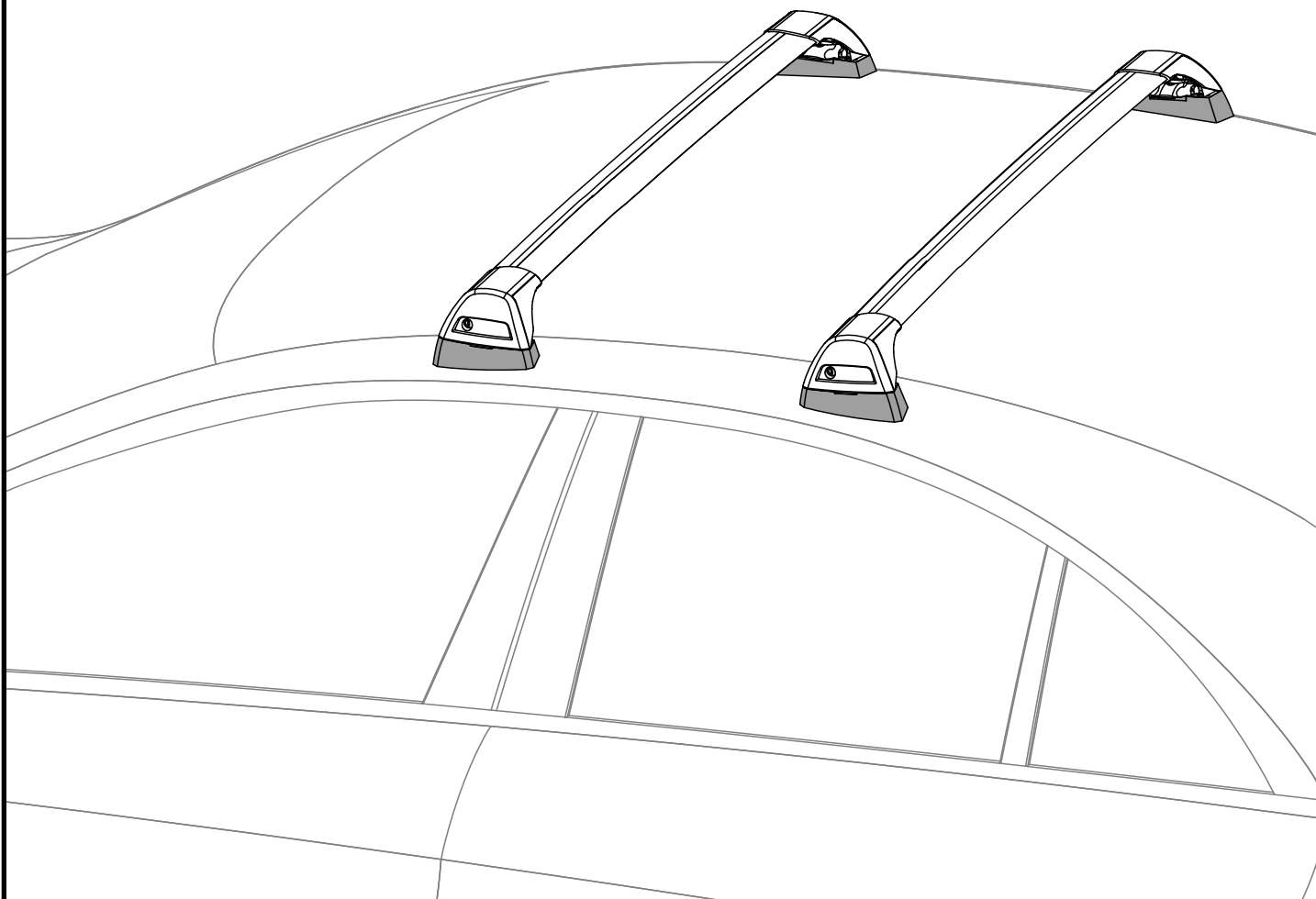
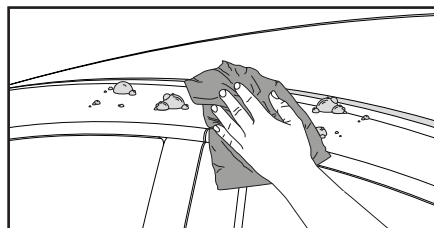
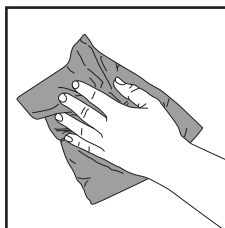
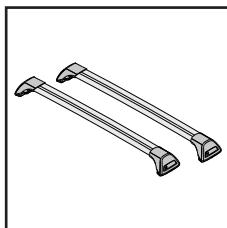
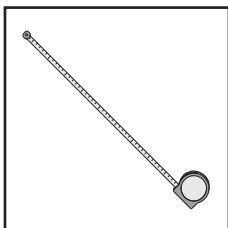
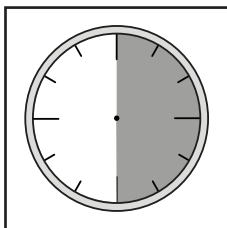


K451

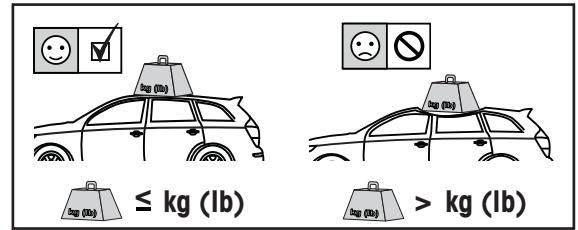
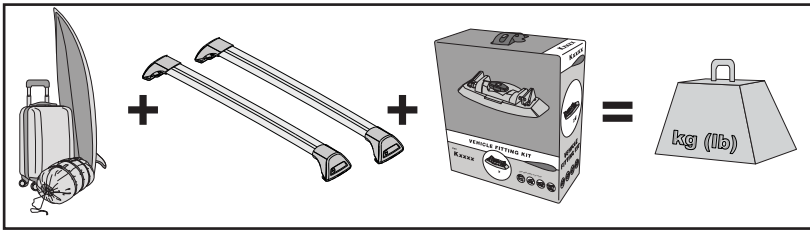
Fitting Kit



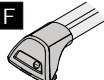
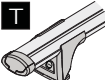
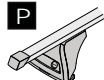
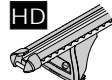


REQUIRED • ERFORDERLICH • REQUERIDOS • OBLIGATOIRE • NØDVENDIG • NECESSÁRIO • ОБЯЗАТЕЛЬНО • OBLIGATORIO
POTRZEBY • NEVYHNUTELNÉ • NEVYHNUTNÉ • NODIG • NÖDVÄNDIG • PÅKRÆVET • ПОТРІБНА • EDellytettäin

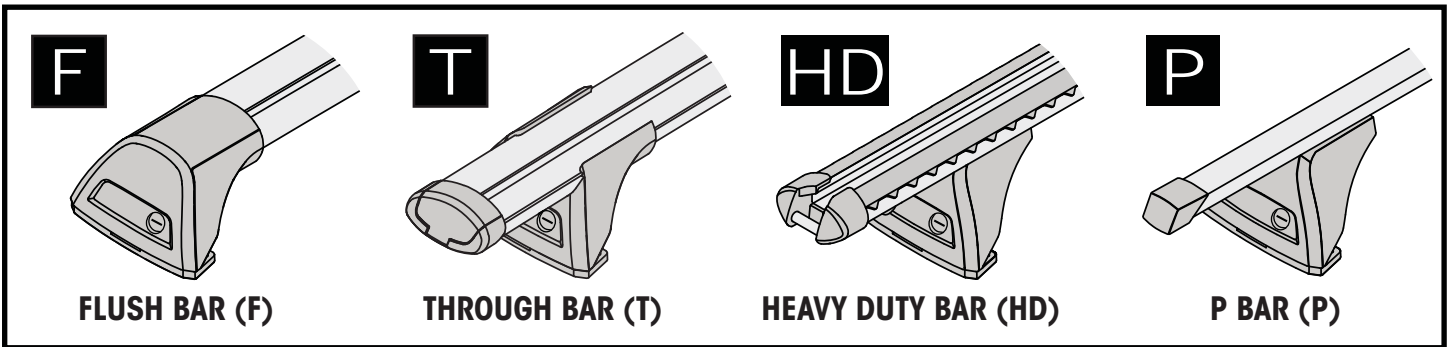
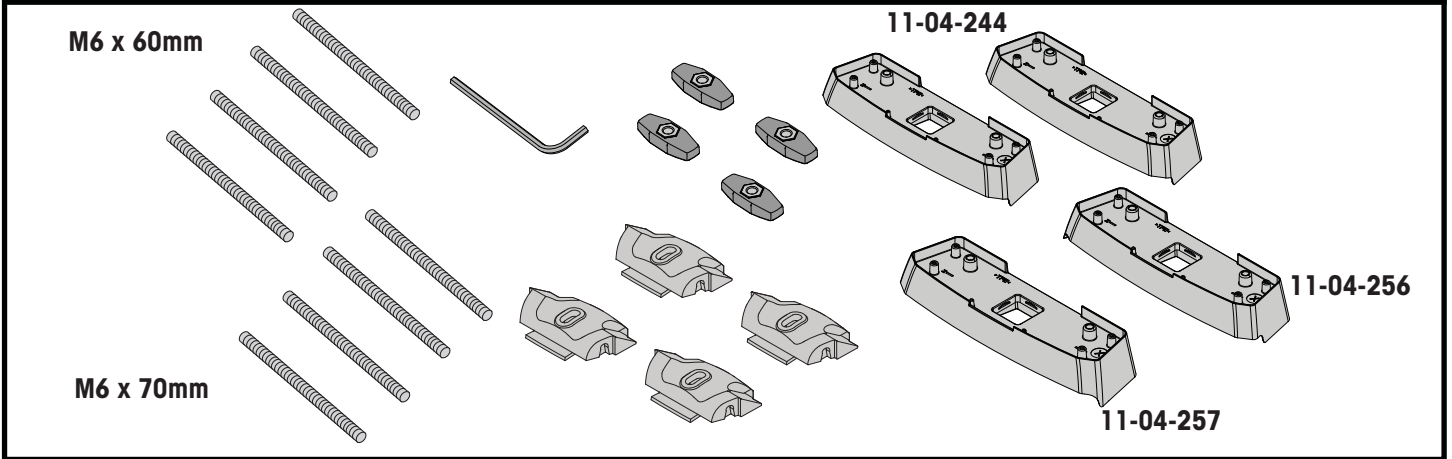


**MAXIMUM kg (lb) • MAXIMUM kg • MÁXIMO kg • MAXIMUM kg • MAKSIMALT kg • MÁXIMO kg
 МАКСИМУМ кг • MASSIMO kg • MAKSIMALNEJ kg • MAXIMÁLNÍ kg • MAXIMÁLNE kg
 MAXIMUM kg • MAXIMAL kg • MAKSIMAL kg • МАКСИМАЛЬНА kg • ENIMMÄISMÄÄRÄ kg**

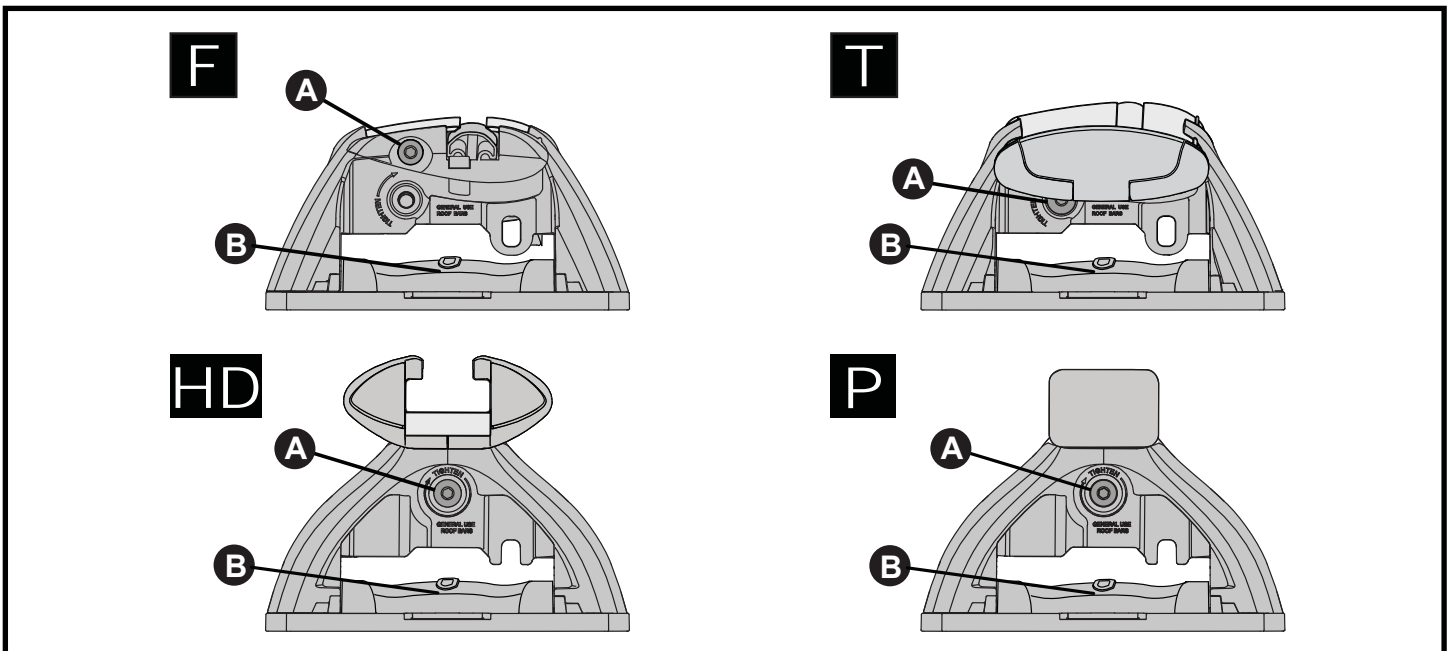
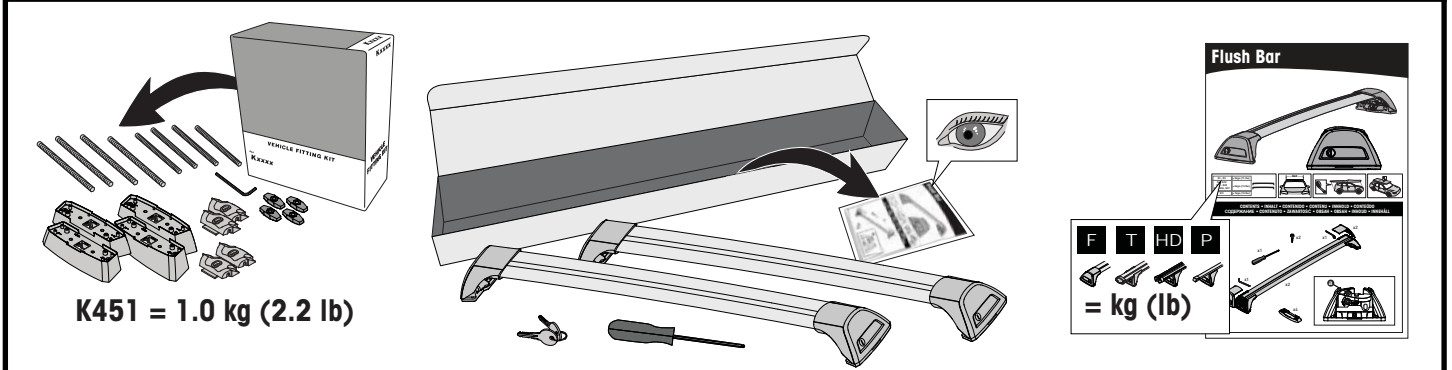


|  |  | F  T  P  | HD  |
|---|---|---|---|
| Hyundai Accent, 5dr Hatch 11-15 | AU, CN, EU, NZ, ZA | 75 kg (165 lb) | 75 kg (165 lb) |
| Hyundai i30, 5dr Hatch 07-Dec 11 | EU | 75 kg (165 lb) | 75 kg (165 lb) |
| Hyundai i30, 5dr Hatch 09-09 | CN | 75 kg (165 lb) | 75 kg (165 lb) |
| Hyundai i30, 5dr Hatch 12-15 | CN, EU | 75 kg (165 lb) | 75 kg (165 lb) |
| Hyundai i30, 5dr Hatch 12-Mar 15 | AU, NZ, ZA | 75 kg (165 lb) | 75 kg (165 lb) |
| Hyundai i30, 5dr Hatch Oct 07-Dec 11 | AU, NZ | 75 kg (165 lb) | 75 kg (165 lb) |
| Kia Cee'd, 5dr Hatch 06-12 | CN, EU | 75 kg (165 lb) | 75 kg (165 lb) |
| Kia Cee'd, 5dr Hatch 07-12 | ZA | 75 kg (165 lb) | 75 kg (165 lb) |
| Kia Cee'd, 5dr Hatch 12-15 | EU | 75 kg (165 lb) | 75 kg (165 lb) |
| Kia Cee'd, 5dr Hatch 15-18 | EU | 75 kg (165 lb) | 75 kg (165 lb) |
| Kia Ceed, 5dr Hatch 18+ | EU | 75 kg (165 lb) | 75 kg (165 lb) |
| Kia Pro_Cee'd, 3dr Hatch 07-11 | EU | 75 kg (165 lb) | 75 kg (165 lb) |
| Kia Pro_Cee'd 3dr Hatch 13+ | CN, EU | 75 kg (165 lb) | 75 kg (165 lb) |
| Mazda 2, 5dr Hatch 07+ | ZA | 50 kg (110 lb) | 50 kg (110 lb) |
| Mazda 2, 5dr Hatch 07-14 | EU | 50 kg (110 lb) | 50 kg (110 lb) |
| Mazda 3, 4dr Sedan 09-13 | AU, CN, EU, NZ | 75 kg (165 lb) | 75 kg (165 lb) |
| Mazda 3, 5dr Hatch 09-Sep 13 | AU, CN, EU, NZ | 75 kg (165 lb) | 75 kg (165 lb) |
| Mazda Axela, 4dr Sedan 09-13 | NZ | 75 kg (165 lb) | 75 kg (165 lb) |
| Mazda Axela, 5dr Hatch 09-Sep 13 | NZ | 75 kg (165 lb) | 75 kg (165 lb) |
| Mazda CX-5, 5dr SUV 12-Jan 17 | AU, NZ, ZA | 75 kg (165 lb) | 75 kg (165 lb) |
| Mazda CX-5, 5dr SUV 12-Mar 17 | EU | 75 kg (165 lb) | 75 kg (165 lb) |

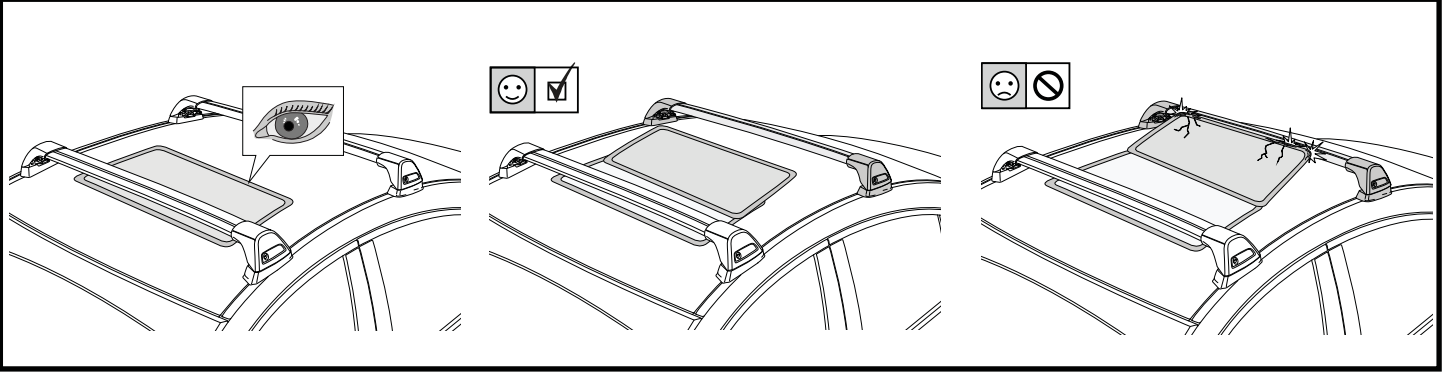
**CONTENTS • INHALT • CONTENIDO • CONTENU • INNHOLD • CONTEÚDO • СОДЕРЖАНИЕ • CONTENUTO
ZAWARTOŚĆ • OBSAH • OBSAH • INHOUD • INNEHÅLL • INDHOLD • ЗМІСТ • SISÄLLYS**



**ATTENTION • ACHTUNG • ATENCIÓN • ATTENTION • OPPMERKSOMHET • ATENÇÃO • ВНИМАНИЕ • ATTENZIONE
UWAGA • UPOZORNĚNÍ • UPOZORNENIE • LET OP • UPPMÄRKSAMHET • OPMÆRKSOMHED • УВАГА • HUOMIO**



ATTENTION • ACHTUNG • ATENCIÓN • ATTENTION • OPPMERKSOMHET • ATENÇÃO • ВНИМАНИЕ • ATTENZIONE
 UWAGA • UPOZORNĚNÍ • UPOZORNENIE • LET OP • UPPMÄRKSAMHET • OPMÆRKSOMHED • УВАГА • HUOMIO



1

F

T

HD

P

x4

2

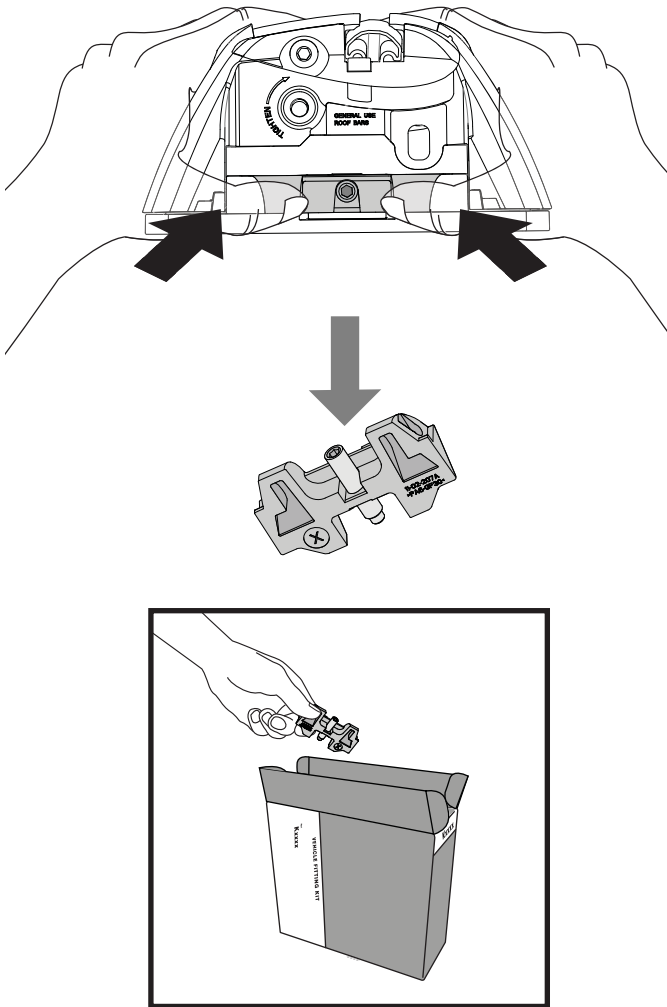
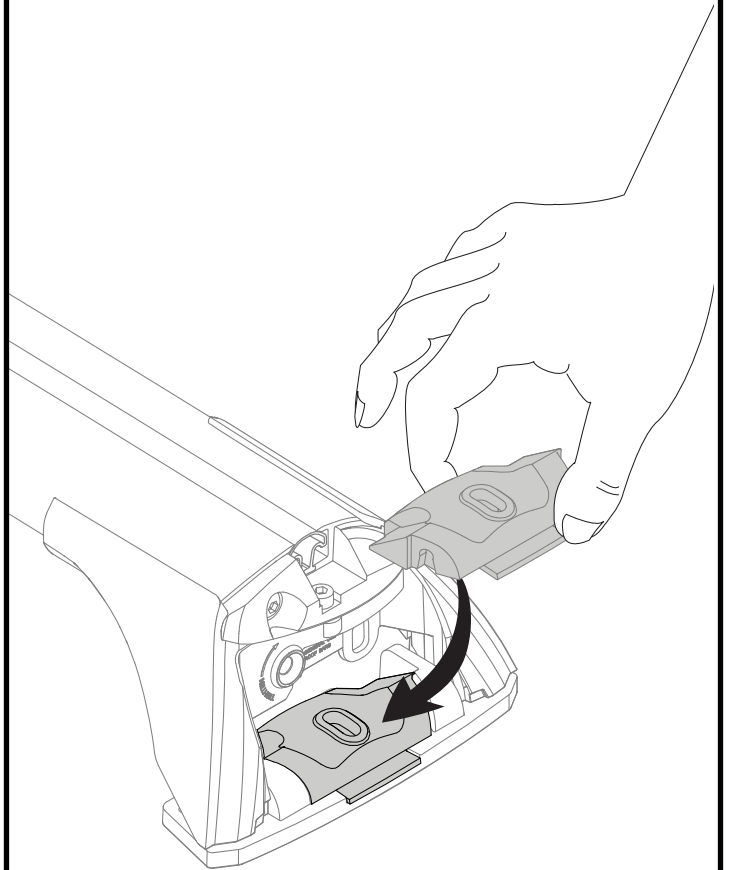
HD/P

F/T

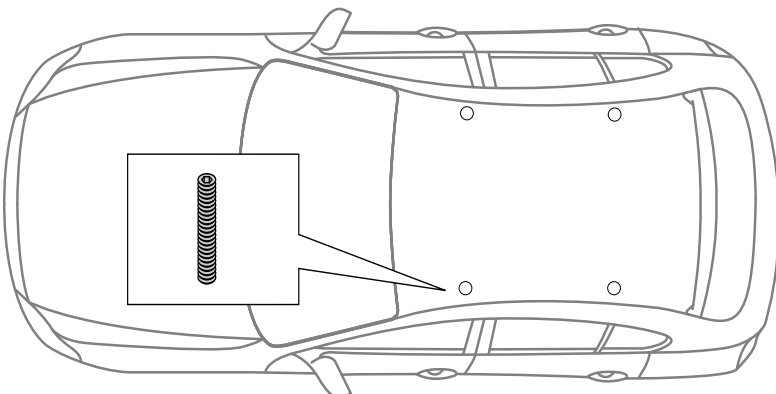
x10

a

x4

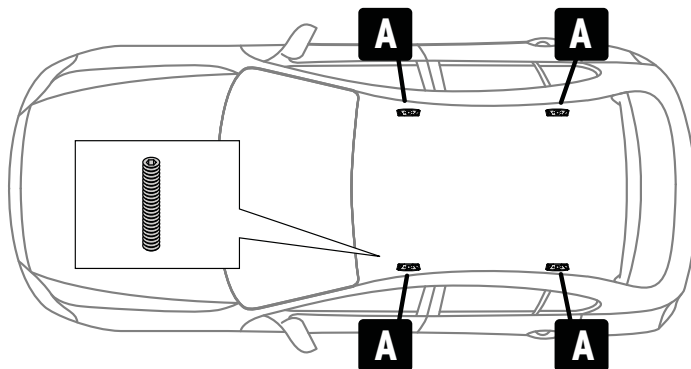
3**x4****4****x4**

**ATTENTION • ACHTUNG • ATENCIÓN • ATTENTION • OPPMERKSOMHET • ATENÇÃO • ВНИМАНИЕ • ATTENZIONE
 UWAGA • UPOZORNĚNÍ • UPOZORNENIE • LET OP • UPPMÄRKSAMHET • OPMÆRKSOMHED • УВАГА • HUOMIO**

5**A = M6 x 60mm****B = M6 x 70mm**

KIA/MAZDA ONLY • KIA/MAZDA NUR • KIA/MAZDA SOLAMENTE • KIA/MAZDA SEULEMENT • KIA/MAZDA BARE • KIA/MAZDA
SOMENTE • KIA/MAZDA ТОЛЬКО • SOLO KIA/MAZDA • KIA/MAZDA TYLKO • KIA/MAZDA POUZE • KIA/MAZDA IBA • KIA/MAZDA
ALLEEN • KIA/MAZDA BARA • KUN KIA/MAZDA • KIA/MAZDA ТІЛЬКИ • VAIN KIA/MAZDA

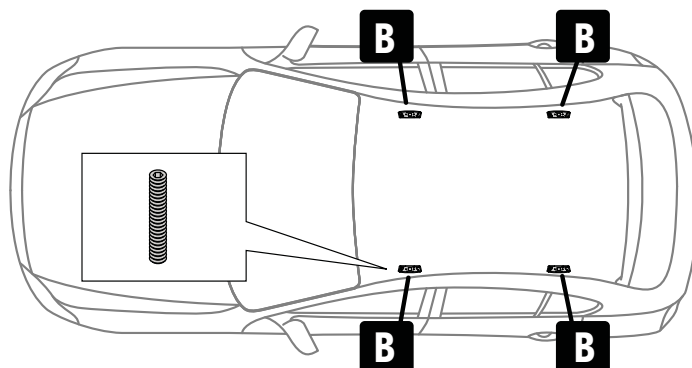
6



x4

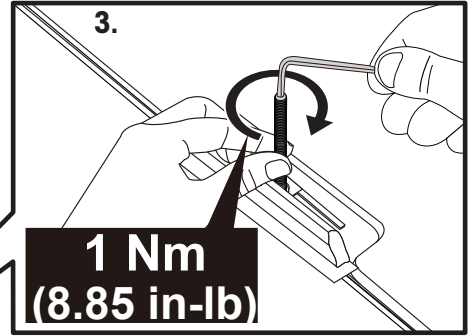
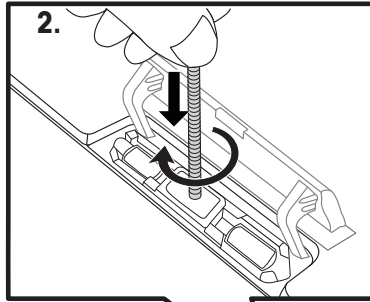
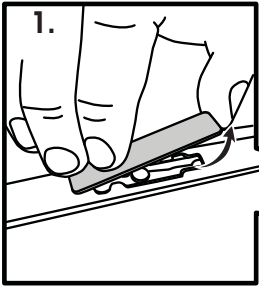
HYUNDAI/KIA CEE'D 15-18/KIA CEED 18+ ONLY • HYUNDAI/KIA CEE'D 15-18/KIA CEED 18+ NUR • HYUNDAI/KIA CEE'D 15-18/KIA
CEED 18+ SOLAMENTE • HYUNDAI/KIA CEE'D 15-18/KIA CEED 18+ SEULEMENT • HYUNDAI/KIA CEE'D 15-18/KIA CEED 18+ BARE
• HYUNDAI/KIA CEE'D 15-18/KIA CEED 18+ SOMENTE • HYUNDAI/KIA CEE'D 15-18/KIA CEED 18+ ТОЛЬКО • SOLO HYUNDAI/KIA
CEE'D 15-18/KIA CEED 18+ • HYUNDAI/KIA CEE'D 15-18/KIA CEED 18+ TYLKO • HYUNDAI/KIA CEE'D 15-18/KIA CEED 18+ POUZE
• HYUNDAI/KIA CEE'D 15-18/KIA CEED 18+ IBA • HYUNDAI/KIA CEE'D 15-18/KIA CEED 18+ ALLEEN • HYUNDAI/KIA CEE'D 15-18/
KIA CEED 18+ BARA • KUN HYUNDAI/KIA CEE'D 15-18/KIA CEED 18+ • HYUNDAI/KIA CEE'D 15-18/KIA CEED 18+ ТІЛЬКИ • VAIN
HYUNDAI/KIA CEE'D 15-18/KIA CEED 18+

7

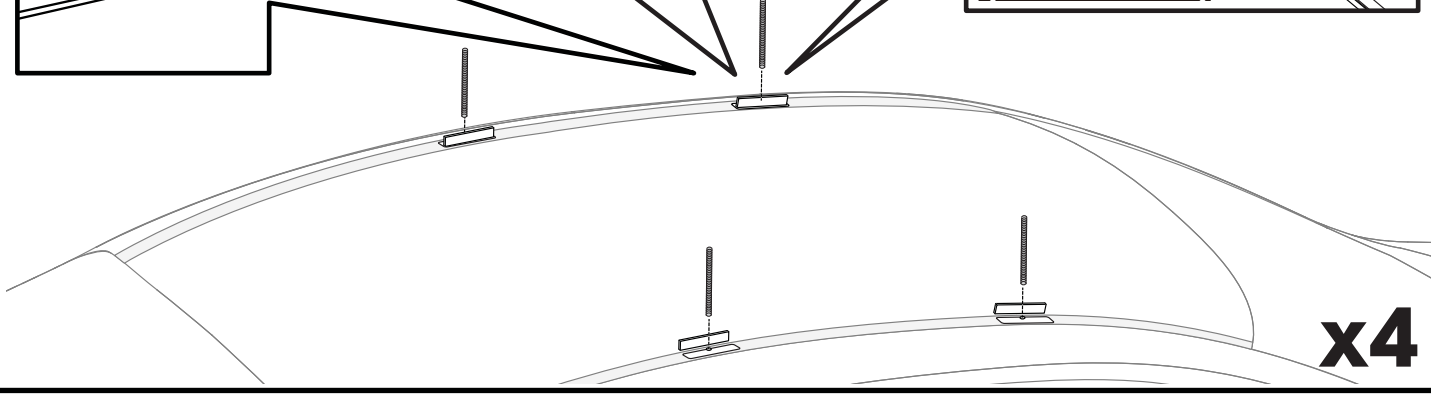


x4

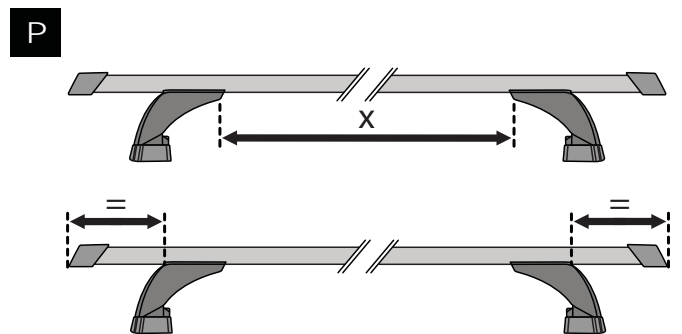
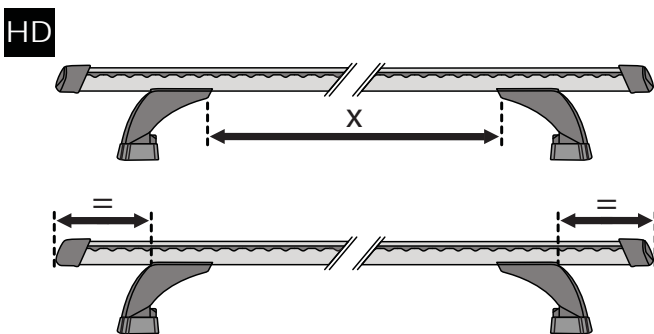
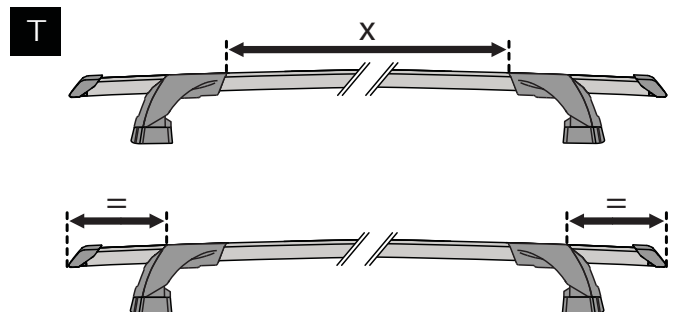
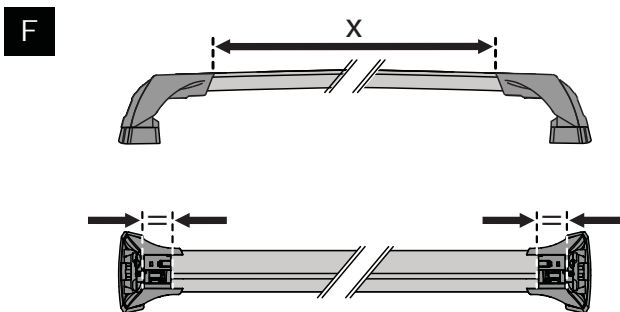
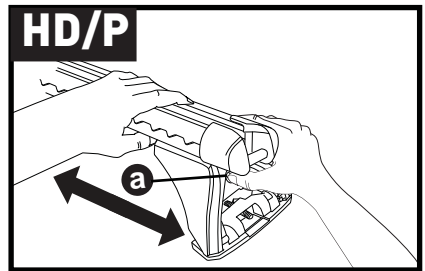
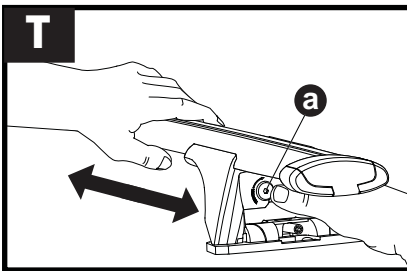
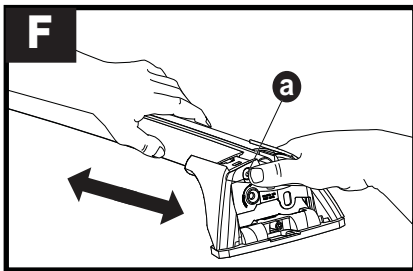
8

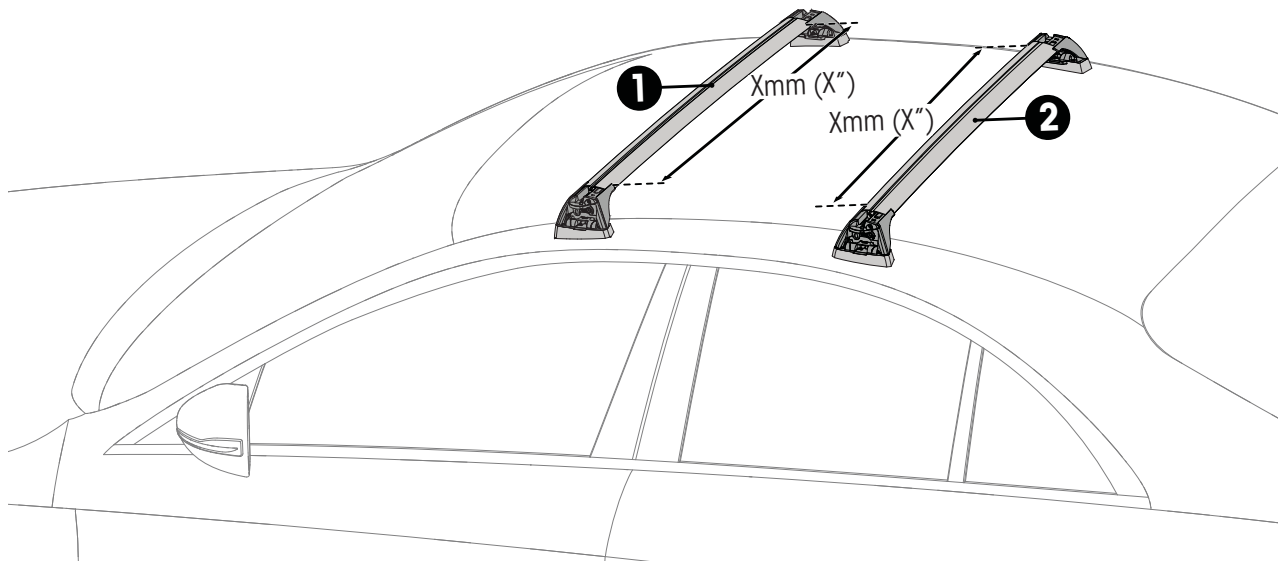




1 Nm
(8.85 in-lb)



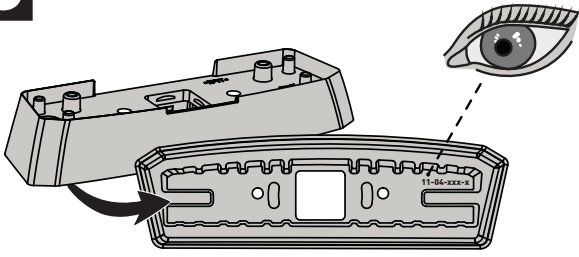
9





|  |  | 1 | 2 |
|--|--|----------------------|----------------------|
| Hyundai Accent, 5dr Hatch 11-15 | AU, CN, EU, NZ, ZA | X = 834 mm (32 7/8") | X = 840 mm (33 1/8") |
| Hyundai i30, 5dr Hatch 07-Dec 11 | EU | X = 834 mm (32 7/8") | X = 804 mm (31 5/8") |
| Hyundai i30, 5dr Hatch 09-09 | CN | X = 834 mm (32 7/8") | X = 804 mm (31 5/8") |
| Hyundai i30, 5dr Hatch 12-15 | CN, EU | X = 870 mm (34 1/4") | X = 836 mm (32 7/8") |
| Hyundai i30, 5dr Hatch 12-Mar 15 | AU, NZ, ZA | X = 870 mm (34 1/4") | X = 836 mm (32 7/8") |
| Hyundai i30, 5dr Hatch Oct 07-Dec 11 | AU, NZ | X = 834 mm (32 7/8") | X = 804 mm (31 5/8") |
| Kia Cee'd, 5dr Hatch 06-12 | CN, EU | X = 825 mm (32 1/2") | X = 795 mm (31 1/4") |
| Kia Cee'd, 5dr Hatch 07-12 | ZA | X = 825 mm (32 1/2") | X = 795 mm (31 1/4") |
| Kia Cee'd, 5dr Hatch 12-15 | EU | X = 845 mm (33 1/4") | X = 790 mm (31 1/8") |
| Kia Cee'd, 5dr Hatch 15-18 | EU | X = 845 mm (33 1/4") | X = 783 mm (30 7/8") |
| Kia Ceed, 5dr Hatch 18+ | EU | X = 877 mm (34 1/2") | X = 803 mm (31 5/8") |
| Kia Pro_Cee'd, 3dr Hatch 07-11 | EU | X = 900 mm (35 3/8") | X = 860 mm (33 7/8") |
| Kia Pro_Cee'd 3dr Hatch 13+ | CN, EU | X = 850 mm (33 1/2") | X = 770 mm (30 3/8") |
| Mazda 2, 5dr Hatch 07+ | ZA | X = 795 mm (31 1/4") | X = 725 mm (28 1/2") |
| Mazda 2, 5dr Hatch 07-14 | EU | X = 795 mm (31 1/4") | X = 725 mm (28 1/2") |
| Mazda 3, 4dr Sedan 09-13 | AU, CN, EU, NZ | X = 873 mm (34 3/8") | X = 847 mm (33 3/8") |
| Mazda 3, 5dr Hatch 09-Sep 13 | AU, CN, EU, NZ | X = 873 mm (34 3/8") | X = 838 mm (33") |
| Mazda Axela, 4dr Sedan 09-13 | NZ | X = 873 mm (34 3/8") | X = 847 mm (33 3/8") |
| Mazda Axela, 5dr Hatch 09-Sep 13 | NZ | X = 873 mm (34 3/8") | X = 838 mm (33") |
| Mazda CX-5, 5dr SUV 12-Jan 17 | AU, NZ, ZA | X = 895 mm (35 1/4") | X = 845 mm (33 1/4") |
| Mazda CX-5, 5dr SUV 12-Mar 17 | EU | X = 895 mm (35 1/4") | X = 840 mm (33 1/8") |

10



FR = 11-04-257

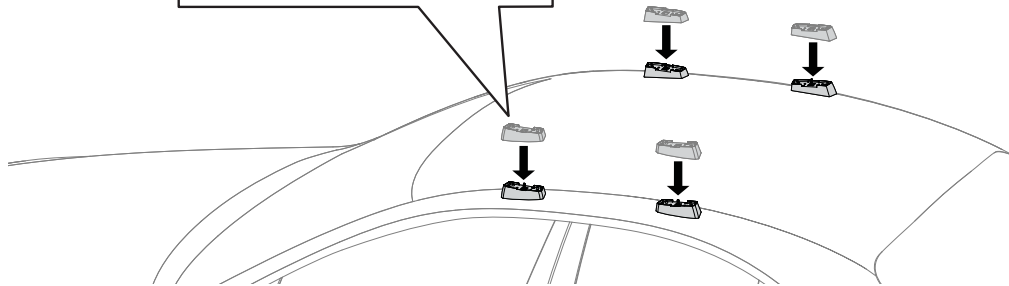
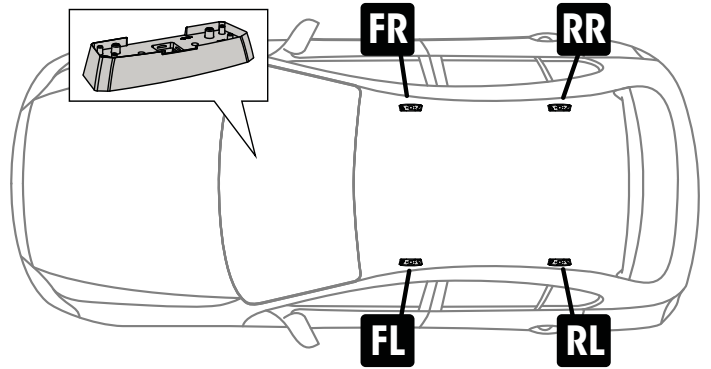
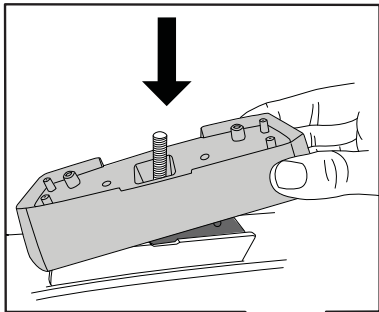
FL = 11-04-256

RR = 11-04-244

RL = 11-04-244

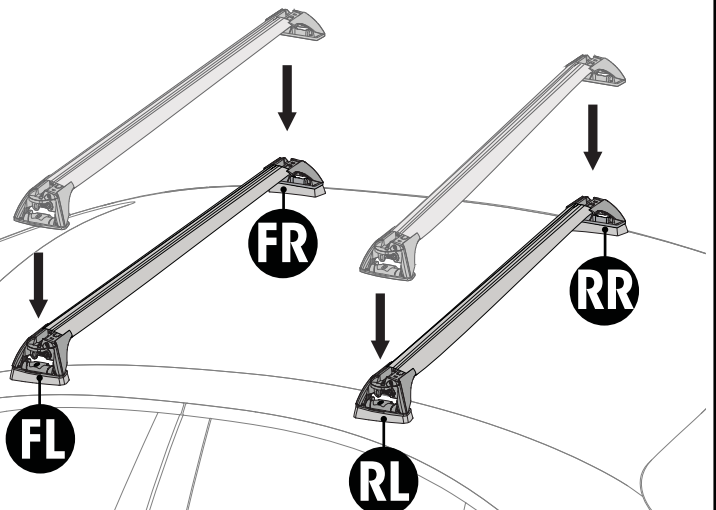
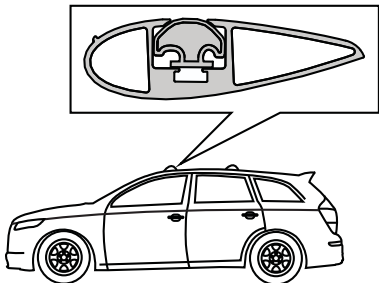
PLACEMENT • PLATZIERUNG • COLOCACIÓN • MONTAGE • PLASSERING • COLOCAÇÃO • РАЗМЕЩЕНИЕ • MONTAGGIO
UMIESZCZENIE • UMÍSTĚNÍ • UMIESTNENIE • PLAATSING • PLACERING • PLACERING • ПОЗМІЩЕННЯ • SIJOITTA

11



x4

12



x2

13

2Nm
(18 lb-in)

a

x4

14

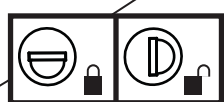
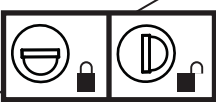


x4

15

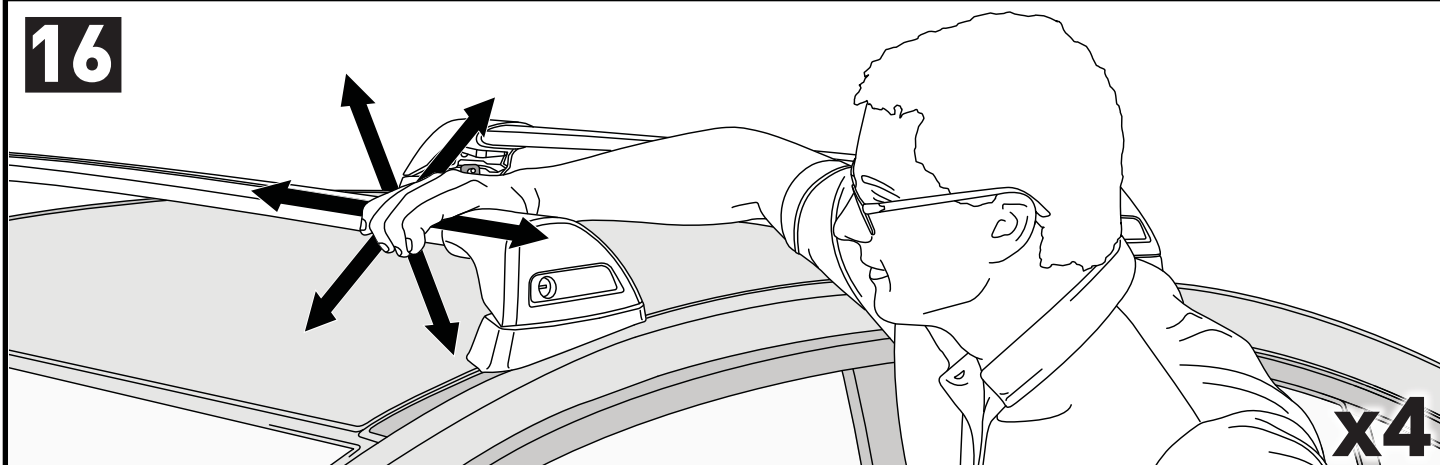
T
HD
P

F



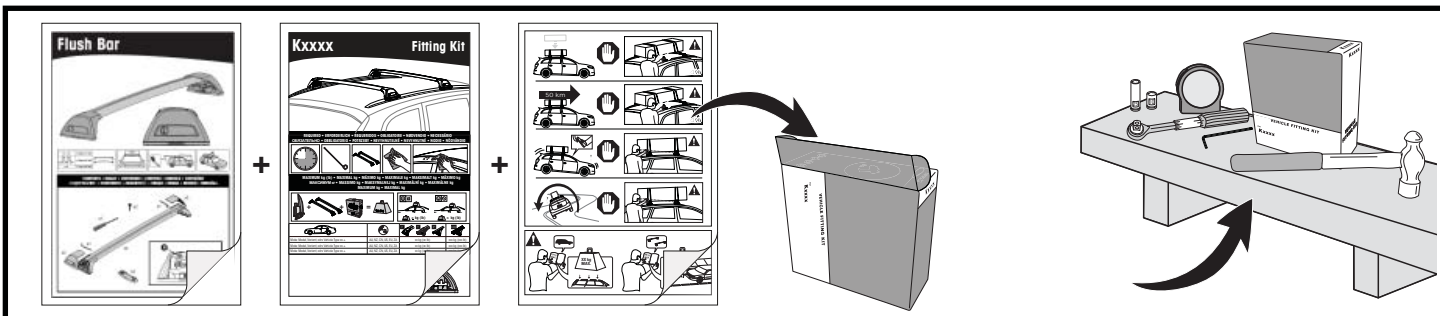
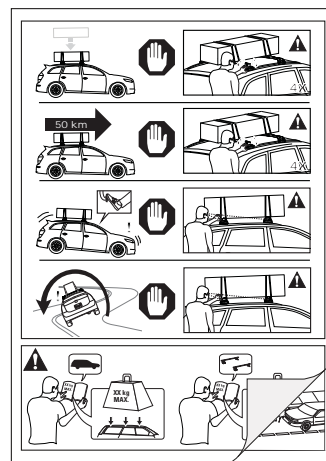
x4

16



**ATTENTION • ACHTUNG • ATENCIÓN • ATTENTION • OPPMERKSOMHET • ATENÇÃO • ВНИМАНИЕ • ATTENZIONE
 UWAGA • UPOZORNĚNÍ • UPOZORNENIE • LET OP • UPPMÄRKSAMHET • OPMÆRKSOMHED • УВАГА • HUOMIO**

- EN** Please read safety and warranty booklet included with this product prior to use. For more information visit your local dealer.
- DE** Bitte lesen und beachten Sie die beiliegende Montageanleitung, Sicherheitshinweise und Garantiebedingungen bevor Sie das Produkt montieren/benutzen. Für weitere Informationen kontaktieren Sie bitte Ihren Händler.
- ES** Por favor, lea folleto de seguridad y garantía que se incluye con este producto antes de su uso. Para obtener más información, visite a su distribuidor local.
- FR** Veuillez lire attentivement le manuel de sécurité et de garantie avant utilisation. Pour plus d'informations, visitez votre concessionnaire local.
- NO** Vennligst les hefte om sikkerhet og garanti som er vedlagt dette produkt før det tas i bruk. For mer informasjon ta kontakt med din forhandler.
- PT** Por favor leia o manual de segurança e garantia incluído, antes de utilizar o produto. Para mais informações visite o seu revendedor local.
- RU** Пожалуйста, ознакомьтесь с инструкцией перед тем, как использовать товар. Для получения более подробной информации обратитесь к местному дилеру.
- IT** Si prega di leggere il libretto di sicurezza e garanzia incluso nel prodotto prima dell'uso. Per maggiori informazioni visita il rivenditore locale.
- PL** Proszę zapoznać się z warunkami gwarancji i bezpieczeństwa przed użyciem produktu. W celu uzyskania dodatkowych informacji proszę kontaktować się z najbliższym autoryzowanym punktem sprzedaży.
- CS** Před použitím si prosím přečtete příložené informace o bezpečnosti a záručních podmínkách. Pro více informací navštivte nejbližšího dealera.
- SK** Pred použitím si prosím prečítajte príložené informácie o bezpečnosti a záručných podmienkach. Pre viac informácií navštívte najbližšieho diera.
- NL** A.U.B. bijgesloten garantie- en veiligheidsinstructies grondig lezen voor gebruik van dit product. Voor meer informatie graag contact opnemen met uw dealer.
- SV** Var snäll och läs igenom säkerhets- och garantihäftet som medföljer produkten före användning. För mer information besök din lokala återförsäljare.
- DK** Læs venligst sikkerheds- og garantibogholderen, der følger med dette produkt, inden brug. For mere information besøg din lokale forhandler.
- UA** Будь ласка, ознайомтеся з бронею безпеки та гарантії, включені до цього продукту перед використанням. Для отримання додаткової інформації відвідайте місцевого дилера.
- FI** Lue tämän tuotteen mukana toimitetut turvallisuus- ja takuu huoltopalvelut ennen käyttöä. Lisätietoja saat paikalliselta jälleenmyyjältä.



Yakima Australia Pty Ltd
 17 Hinkler Court, Brendale
 QLD 4500, Australia
 1800 143 548
www.prorack.com.au
www.whispbar.com.au

Yakima Europe Coöperatief U.A.
 Twentehaven 7, 3433
 PT Nieuwegein, The Netherlands
 +31 2080 81425
www.prorackeurope.eu
www.yakima.eu

Yakima Products, Inc.
 4101 Kruse Way
 Lake Oswego, OR. 97035 USA
 888 925 4621
www.yakima.com

WORKS WITH:
YAKIMA
 WHISPBAR
Prorack