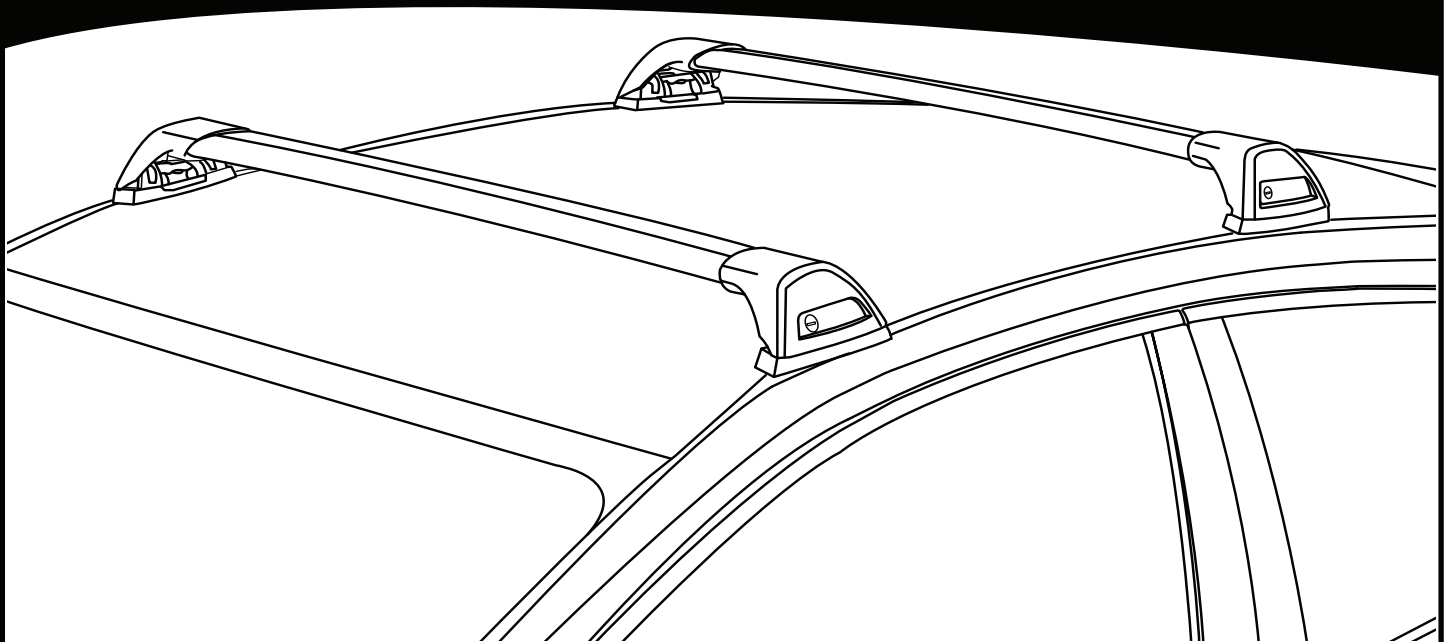


K500

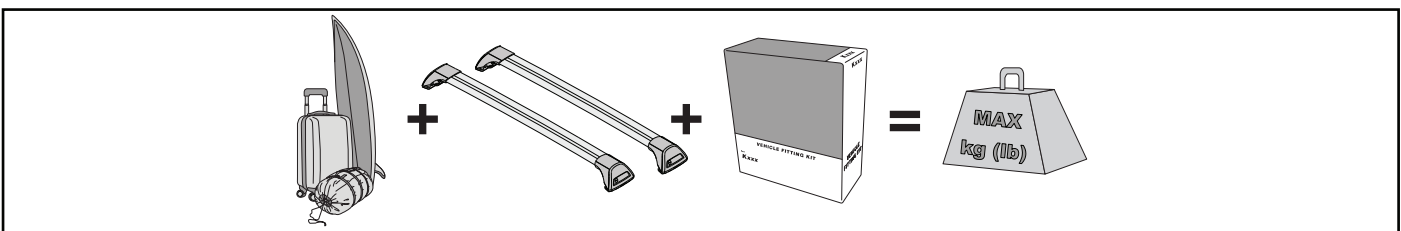


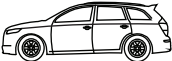

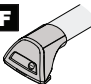
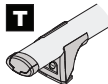
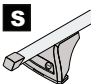


Instructions



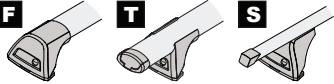



- EN** ALWAYS REFER TO OUR WEBSITE FOR THE LATEST VERSION OF INSTRUCTIONS.
- DE** BESUCHEN SIE IMMER UNSERE WEBSITES, UM DIE NEUESTE VERSION DER ANWEISUNGEN ZU ERHALTEN.
- ES** CONSULTE NUESTRAS PÁGINAS WEB PARA VER LA ÚLTIMA VERSIÓN DE LAS INSTRUCCIONES.
- FR** RÉFÉREZ VOUS TOUJOURS À NOS SITES INTERNET POUR CONSULTER LA DERNIÈRE VERSION DES INSTRUCTIONS.
- NO** DEN NYESTE VERSJONEN AV INSTRUKSJONENE ER ALLTID TILGJENGELIG PÅ VÅRE NETTSIDER.
- PT** CONSULTE SEMPRE OS NOSSOS WEBSITES PARA OBTER A MAIS RECENTE VERSÃO DAS INSTRUÇÕES.
- RU** АКТУАЛЬНАЯ ВЕРСИЯ ИНСТРУКЦИИ ДОСТУПНА НА НАШЕМ САЙТЕ.
- IT** FARE SEMPRE RIFERIMENTO AI NOSTRI SITI WEB PER L'ULTIMA VERSIONE DELLE ISTRUZIONI.
- PL** ZAWSZE SPRAWDZAJ NASZĄ STRONĘ INTERNETOWĄ, ABY UZYSKAĆ NAJNOWSZĄ WERSJĘ INSTRUKCJI.
- CS** NEJNOVĚJŠÍ VERZI POKYNŮ VŽDY NAJDETE NA NAŠÍ WEBOVÉ STRÁNCE.
- SK** POSLEDNÚ VERZIU POKYNOV VŽDY NÁJDETE NA NAŠICH WEBOVÝCH STRÁNKACH.
- NL** RAADPLEEG ALTIJD ONZE WEBSITES VOOR DE MEEST RECENTE VERSIE VAN DE INSTRUCTIES.
- SV** SE ALLTID VÅRA WEBBPLATSER FÖR DEN SENASTE VERSIONEN AV INSTRUKTIONERNA.
- DK** DEN NYESTE VERSION AF VEJLEDNINGERNE ER ALTID TILGÆNGELIG PÅ VORES HJEMMESIDER.
- UA** ОСТАННЯ ВЕРСІЯ ІНСТРУКЦІЇ ЗАВЖДИ ДОСТУПНА НА НАШОМУ САЙТІ.
- FI** KATSO AINA VERKKOSIVUSTOILTAMME UUSIN VERSIO OHJEISTA.

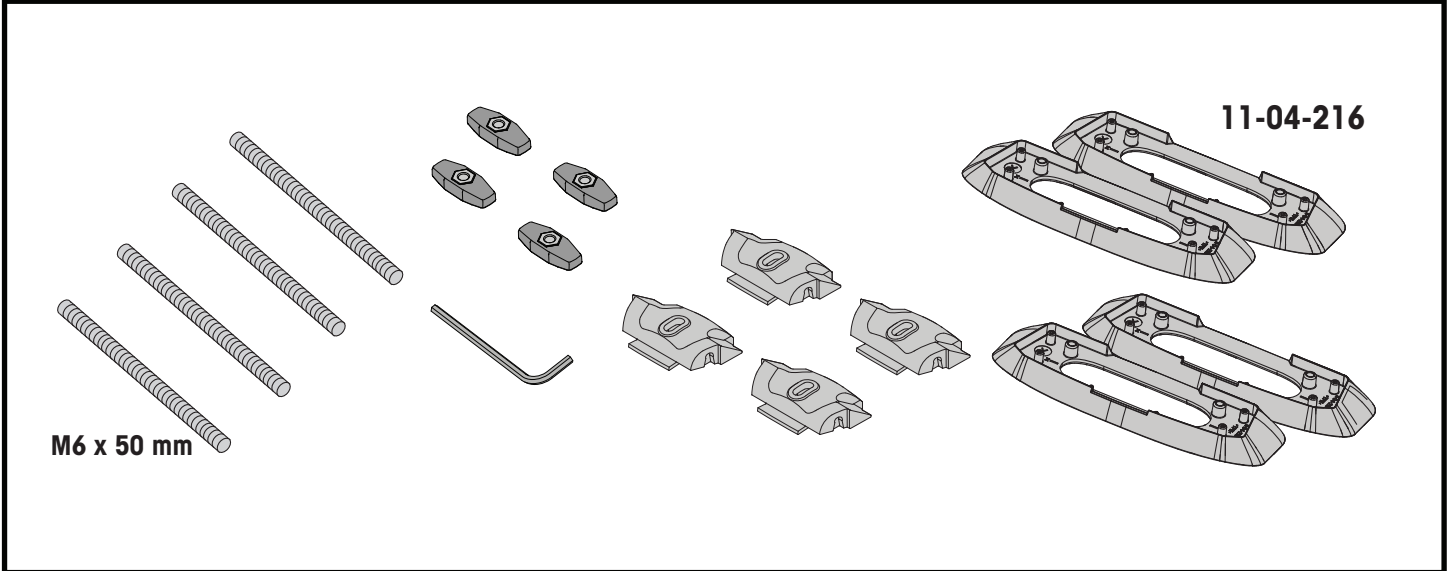
MAX kg (lb)



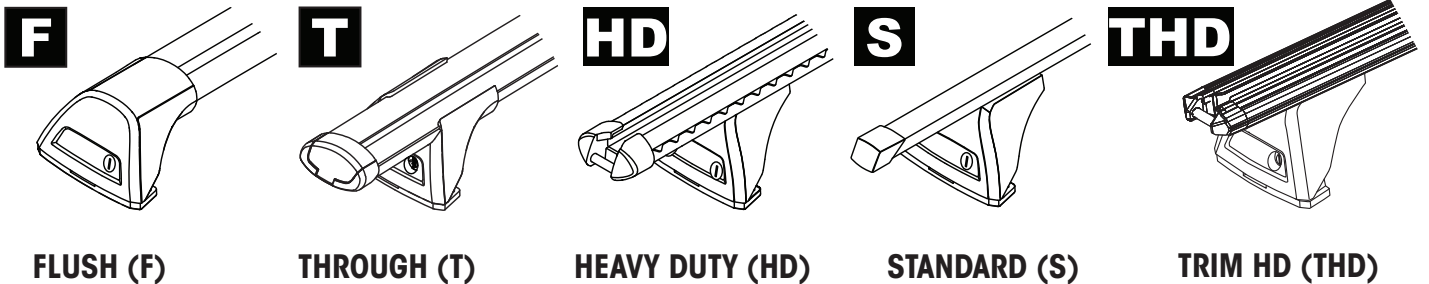
		F  T  S 	HD  THD 
Fiat Doblo, 5dr Van 10+	AU, EU	75 kg (165 lb)	75 kg (165 lb)
Mazda 5, 5dr MPV 06-10	EU	75 kg (165 lb)	75 kg (165 lb)
Mazda 5, 5dr MPV 08-08	CN	75 kg (165 lb)	75 kg (165 lb)
Mazda 5, 5dr MPV Jul 10+	EU	75 kg (165 lb)	75 kg (165 lb)
Mazda 5, 5dr MPV 11-13	CN	75 kg (165 lb)	75 kg (165 lb)
Mazda CX-9, 5dr SUV 06-16	EU	75 kg (165 lb)	75 kg (165 lb)
Mazda CX-9, 5dr SUV 07-Jun 16	AU, NZ	75 kg (165 lb)	75 kg (165 lb)

			
Mazda Premacy, 5dr MPV 05-10	AU, NZ	75 kg (165 lb)	75 kg (165 lb)
Mazda Premacy, 5dr MPV 10+	AU	75 kg (165 lb)	75 kg (165 lb)
Mazda Premacy, 5dr MPV Jul 10+	NZ	75 kg (165 lb)	75 kg (165 lb)
Mercedes-Benz Viano, 4dr Van 04-13	AU, EU, NZ	75 kg (165 lb)	100 kg (220 lb)
Nissan Primera W12, 5dr Estate 02-07	EU	75 kg (165 lb)	75 kg (165 lb)
Nissan Primera W12, 5dr Wagon 02-07	AU, NZ	75 kg (165 lb)	75 kg (165 lb)
Opel Combo, 5dr Van 10-17	EU	75 kg (165 lb)	75 kg (165 lb)
Subaru Tribeca, 5dr 06-07	EU	75 kg (165 lb)	75 kg (165 lb)
Subaru Tribeca, 5dr SUV Nov 06-Nov 07	AU, NZ	75 kg (165 lb)	75 kg (165 lb)
Vauxhall Combo, 5dr Van 11-17	EU	75 kg (165 lb)	75 kg (165 lb)

CONTENTS • INHALT • CONTENIDO • CONTENU • INNHOLD • CONTEÚDO • СОДЕРЖАНИЕ • CONTENUTO
 ZAWARTOŚĆ • OBSAH • OBSAH • INHOUD • INNEHÅLL • INDHOLD • ЗМІСТ • SISÄLLYS



COMPATIBLE WITH • KOMPATIBEL MIT • COMPATIBLE CON • COMPATIBLE AVEC • KOMPATIBEL MED
 • COMPATÍVEL COM • СОВМЕСТИМ С • COMPATIBLE CON • KOMPATYBILNY Z • KOMPATIBILNÍ S
 • KOMPATIBILNÉ S • COMPATIBLE MET • KOMPATIBEL MED • KOMPATIBEL MED • СУМІСНИЙ З •
 YHTEENSOPIVA



FLUSH (F)

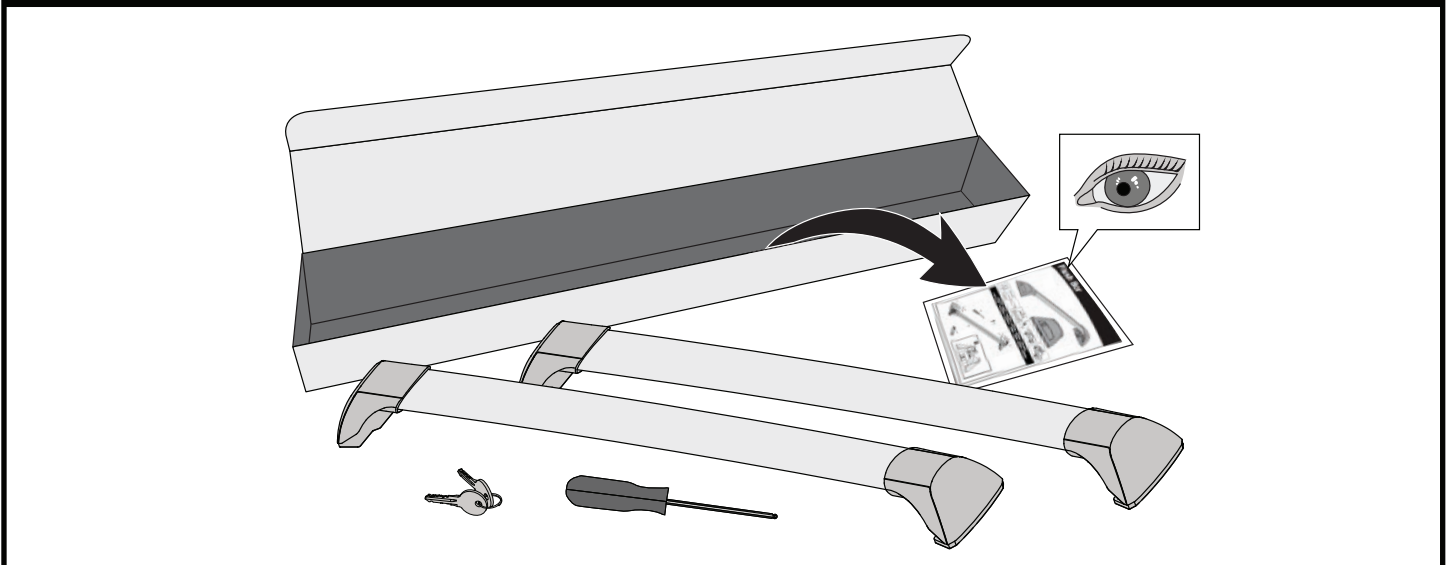
THROUGH (T)

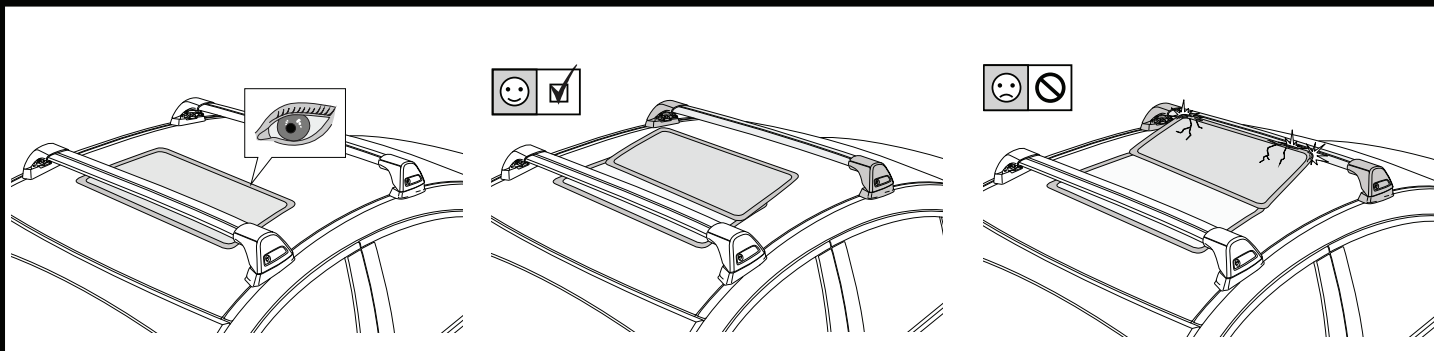
HEAVY DUTY (HD)

STANDARD (S)

TRIM HD (THD)

ATTENTION • ACHTUNG • ATENCIÓN • ATTENTION • OPPMERKSOMHET • ATENÇÃO • ВНИМАНИЕ • ATTENZIONE
 UWAGA • UPOZORNĚNÍ • UPOZORNENIE • LET OP • UPPMÄRKSAMHET • ОРМÆRKSOMHED • УВАГА • HUOMIO





1

F

T

HD

S

THD

x4

2

HD/S

F/T

F

T

HD

THD

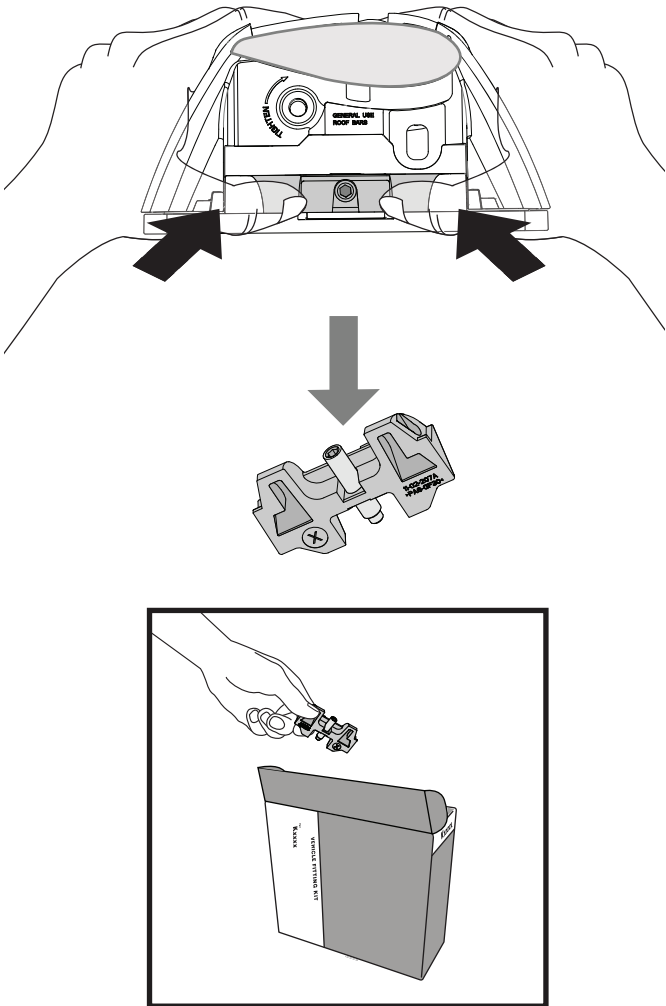
S

x10

a

x4

3



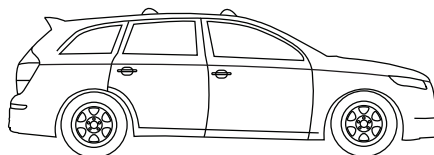
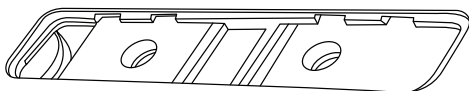
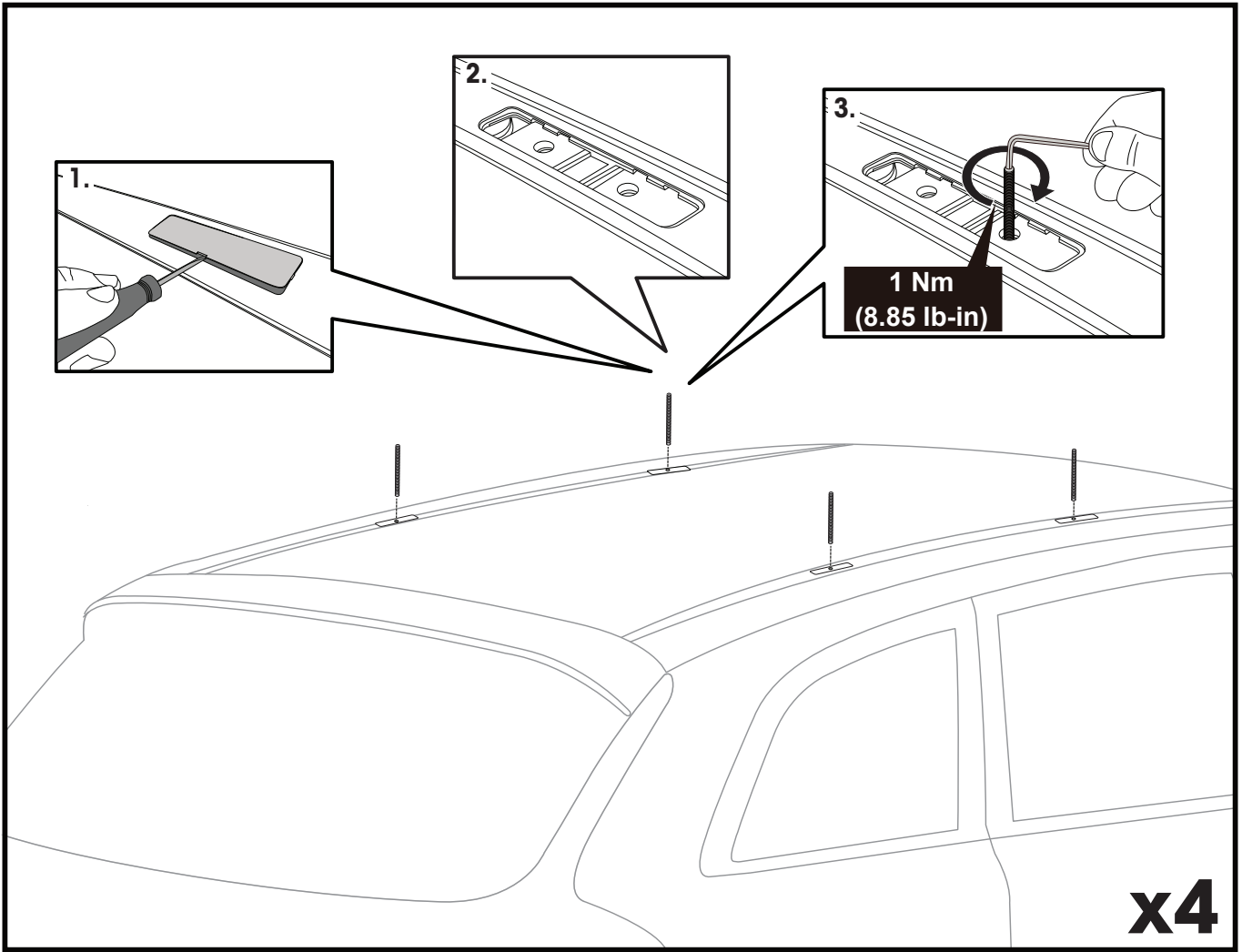
x4

4

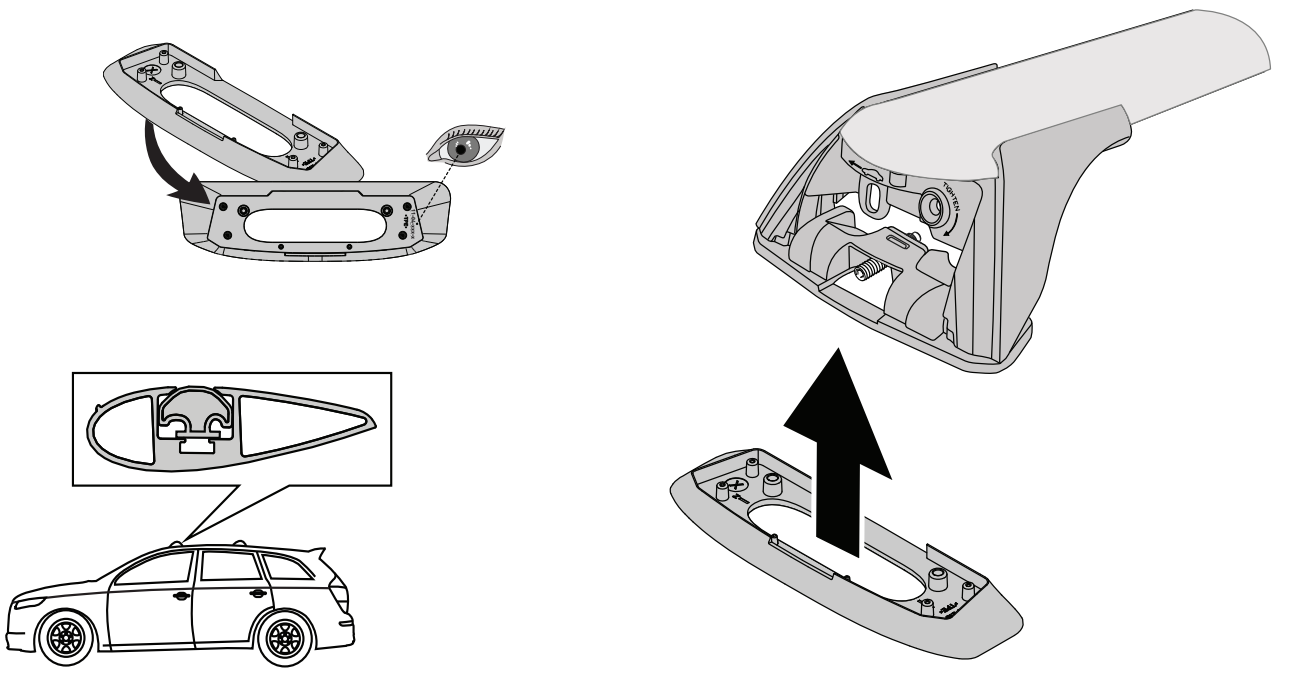


x4

5 **!**

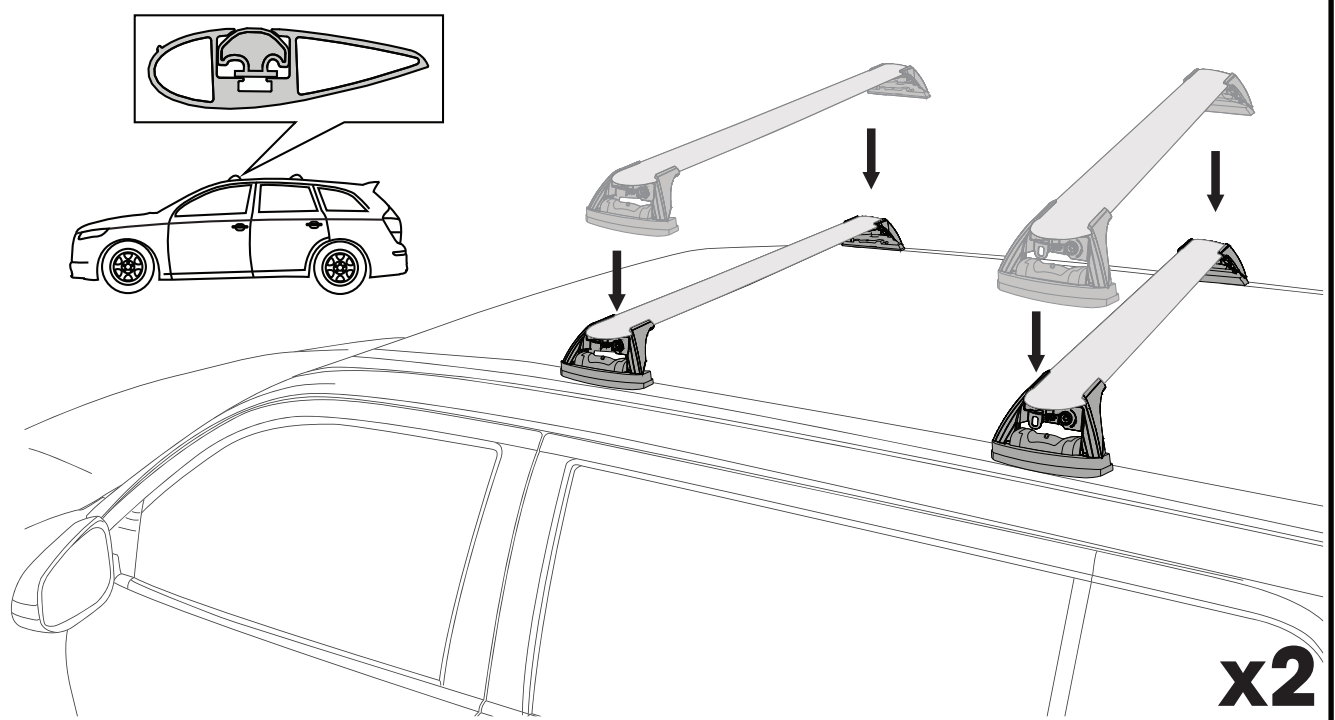


6



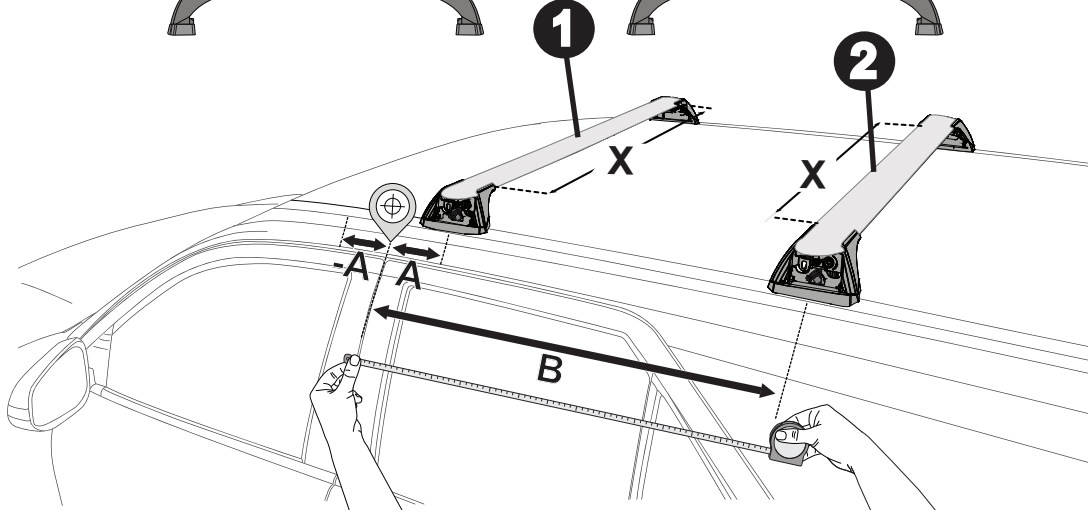
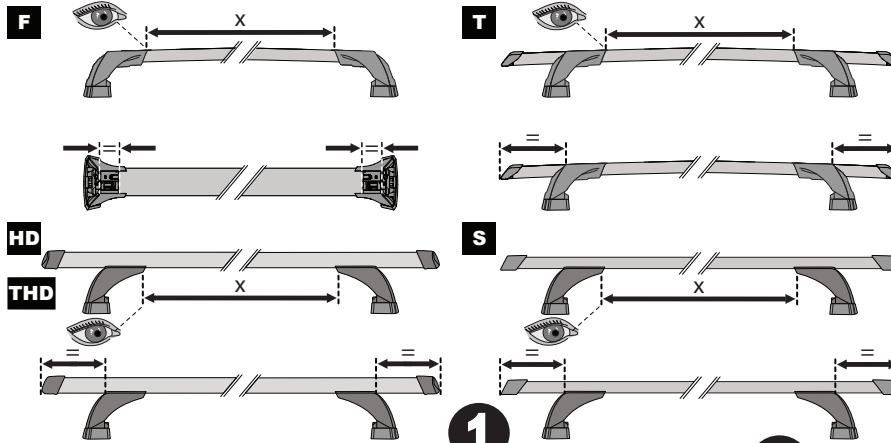
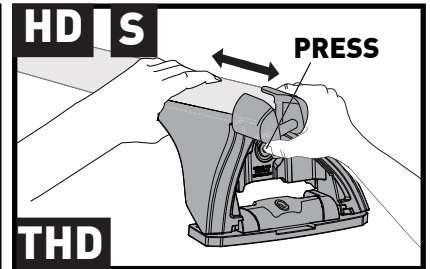
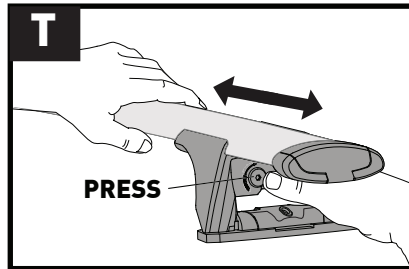
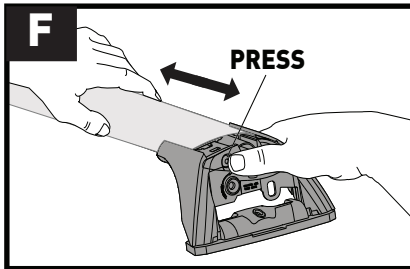
x4

7



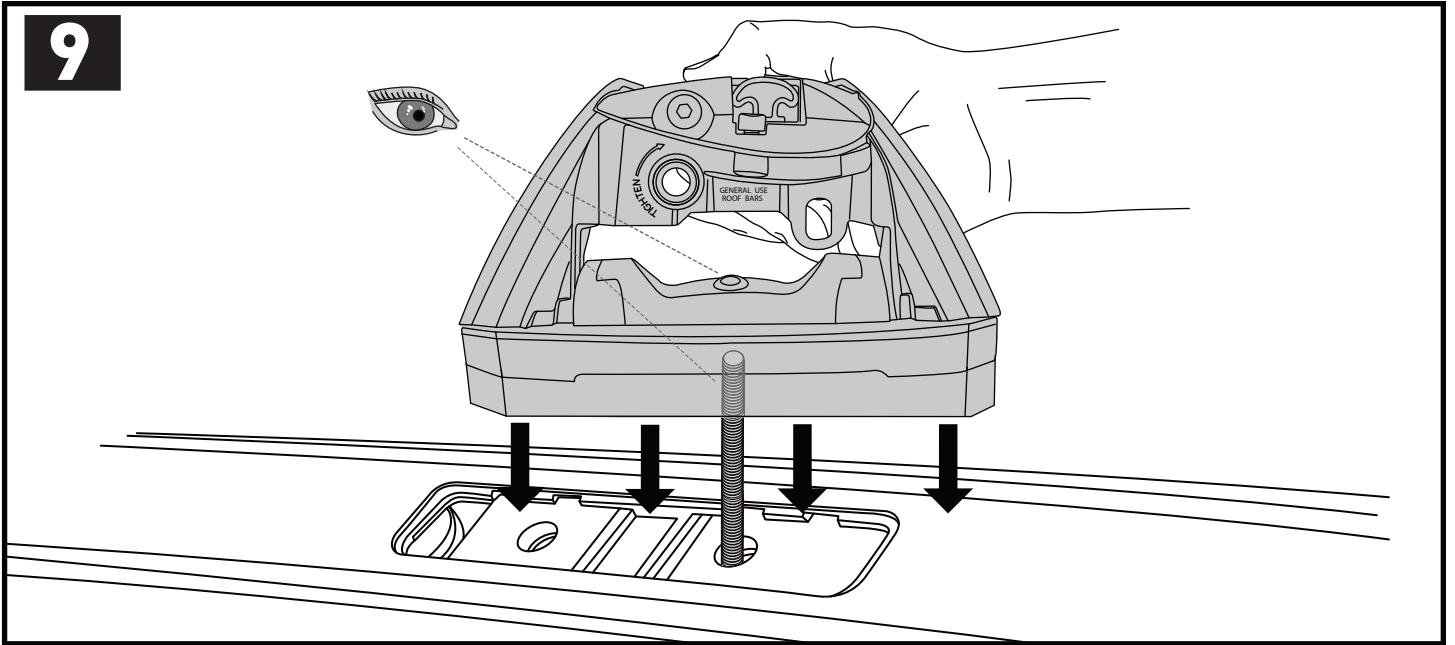
x2

8

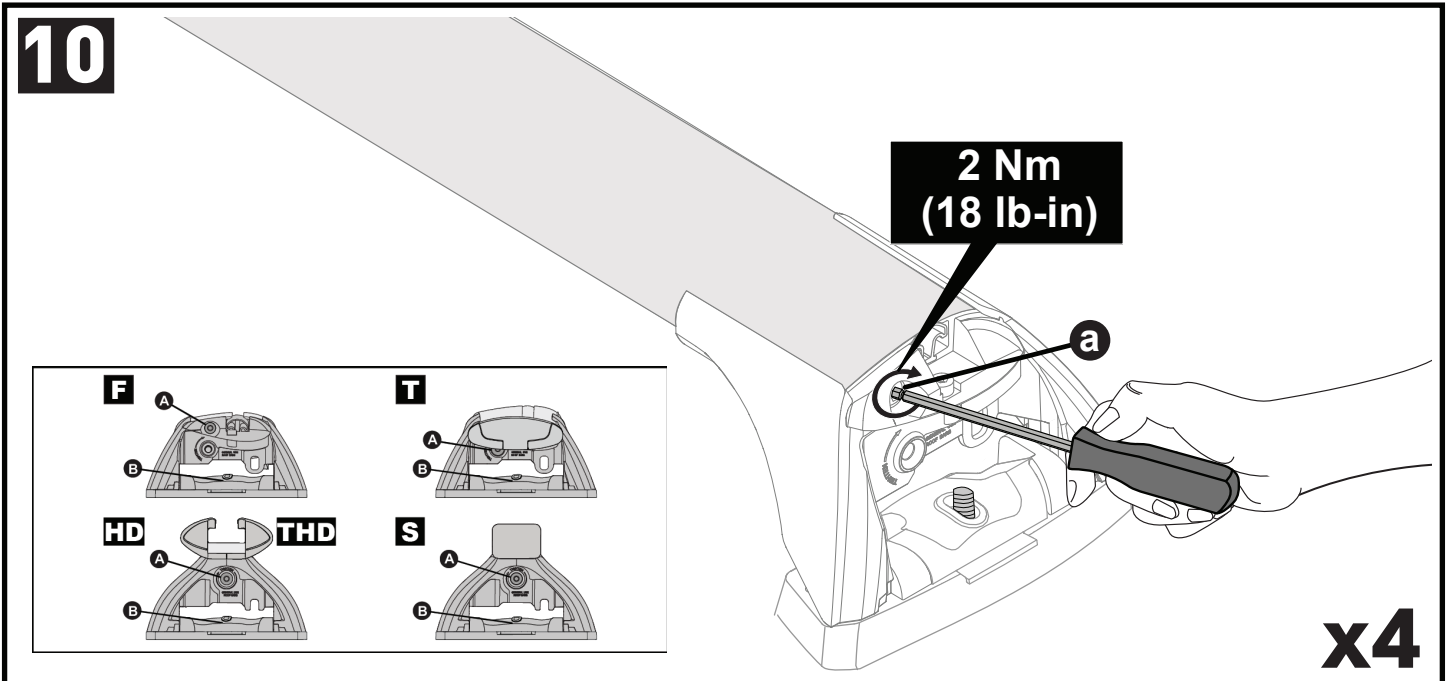


		1	2	A	B
Fiat Doblo, 5dr Van 10+	AU, EU	X = 970 mm (38 1/4")	X = 965 mm (38")	A = 20 mm (6/8")	B = 835 mm (32 7/8")
Mazda 5, 5dr MPV 06-10	EU	X = 832 mm (32 3/4")	X = 793 mm (31 2/8")	-A = 120 mm (4 3/4")	B = 680 mm (26 3/4")
Mazda 5, 5dr MPV 08-08	CN	X = 832 mm (32 3/4")	X = 793 mm (31 2/8")	-A = 120 mm (4 3/4")	B = 680 mm (26 3/4")
Mazda 5, 5dr MPV Jul 10+	EU	X = 835 mm (32 7/8")	X = 790 mm (31 1/8")	-A = 135 mm (5 3/8")	B = 680 mm (26 3/4")
Mazda 5, 5dr MPV 11-13	CN	X = 835 mm (32 7/8")	X = 790 mm (31 1/8")	-A = 135 mm (5 3/8")	B = 680 mm (26 3/4")
Mazda CX-9, 5dr SUV 06-16	EU	X = 955 mm (37 5/8")	X = 930 mm (36 5/8")	-A = 260 mm (10 1/4")	B = 810 mm (31 7/8")
Mazda CX-9, 5dr SUV 07-Jun 16	AU, NZ	X = 955 mm (37 5/8")	X = 930 mm (36 5/8")	-A = 260 mm (10 1/4")	B = 810 mm (31 7/8")
Mazda Premacy, 5dr MPV 05-10	AU, NZ	X = 832 mm (32 3/4")	X = 793 mm (31 2/8")	-A = 120 mm (4 3/4")	B = 680 mm (26 3/4")
Mazda Premacy, 5dr MPV 10+	AU	X = 835 mm (32 7/8")	X = 790 mm (31 1/8")	-A = 135 mm (5 3/8")	B = 680 mm (26 3/4")
Mazda Premacy, 5dr MPV Jul 10+	NZ	X = 835 mm (32 7/8")	X = 790 mm (31 1/8")	-A = 135 mm (5 3/8")	B = 680 mm (26 3/4")
Mercedes-Benz Viano, 4dr Van 04-13	AU, EU, NZ	X = 1115 mm (43 7/8")	X = 1120 mm (44 1/8")	-A = 370 mm (14 5/8")	B = 250 mm (9 7/8")
Nissan Primera W12, 5dr Estate 02-07	EU	X = 740 mm (29 1/8")	X = 740 mm (29 1/8")	-A = 240 mm (9 1/2")	B = 500 mm (19 5/8")
Nissan Primera W12, 5dr Wagon 02-07	AU, NZ	X = 740 mm (29 1/8")	X = 740 mm (29 1/8")	-A = 240 mm (9 1/2")	B = 500 mm (19 5/8")
Opel Combo, 5dr Van 10-17	EU	X = 970 mm (38 1/4")	X = 965 mm (38")	A = 20 mm (6/8")	B = 835 mm (32 7/8")
Subaru Tribeca, 5dr 06-07	EU	X = 950 mm (37 3/8")	X = 910 mm (35 7/8")	A = 160 mm (6 1/4")	B = 920 mm (36 1/4")
Subaru Tribeca, 5dr SUV Nov 06-Nov 07	AU, NZ	X = 950 mm (37 3/8")	X = 910 mm (35 7/8")	A = 160 mm (6 1/4")	B = 920 mm (36 1/4")
Vauxhall Combo, 5dr Van 11-17	EU	X = 970 mm (38 1/4")	X = 965 mm (38")	A = 20 mm (6/8")	B = 835 mm (32 7/8")

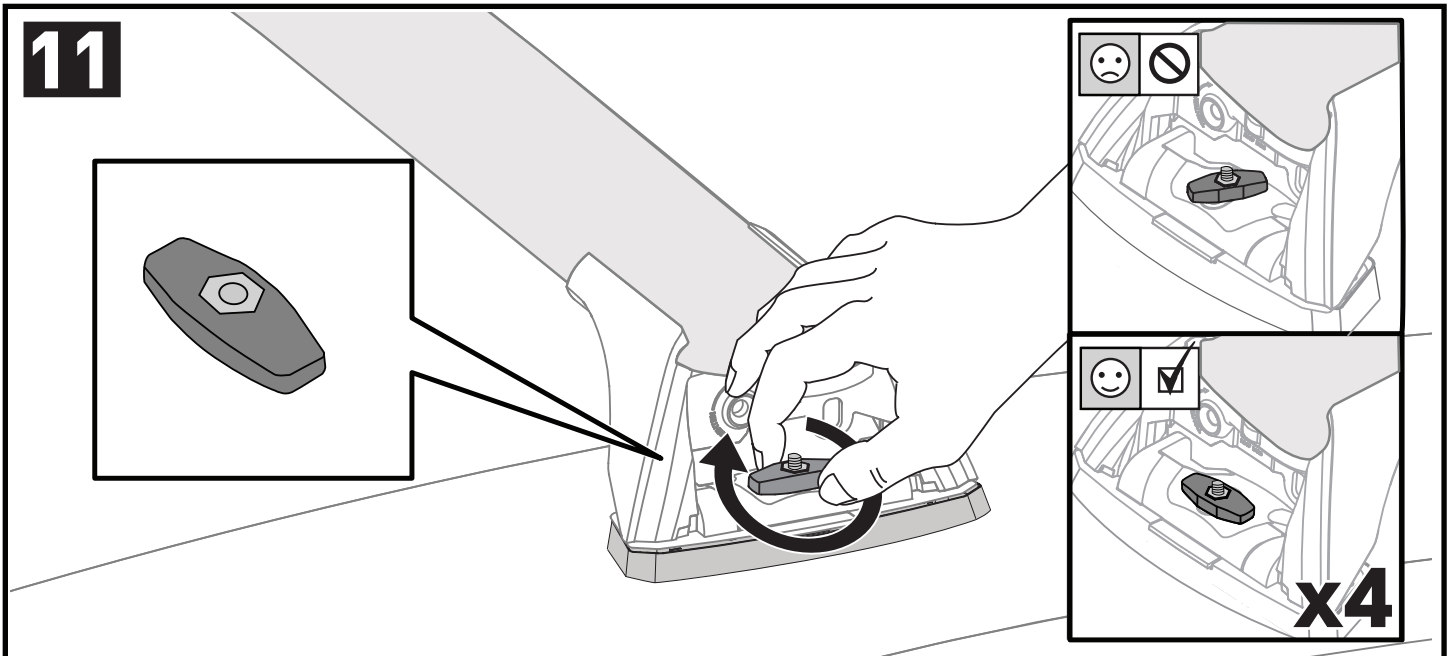
9

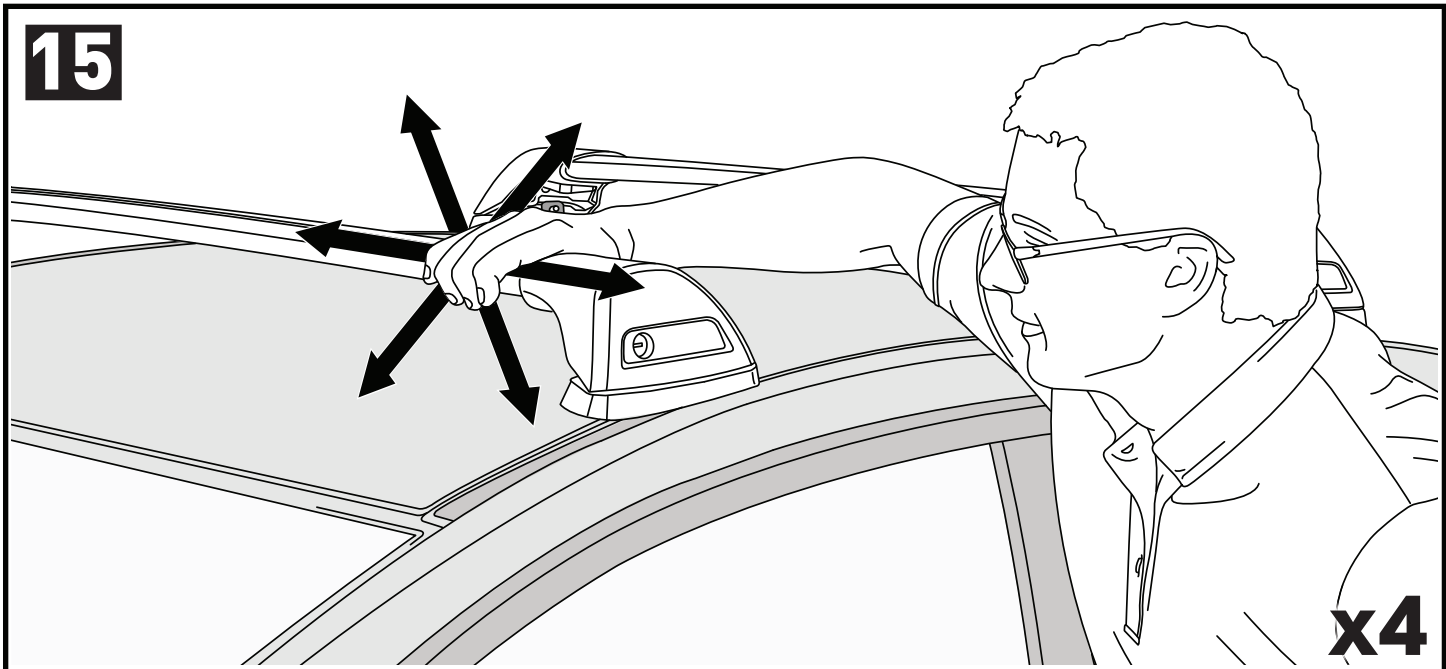
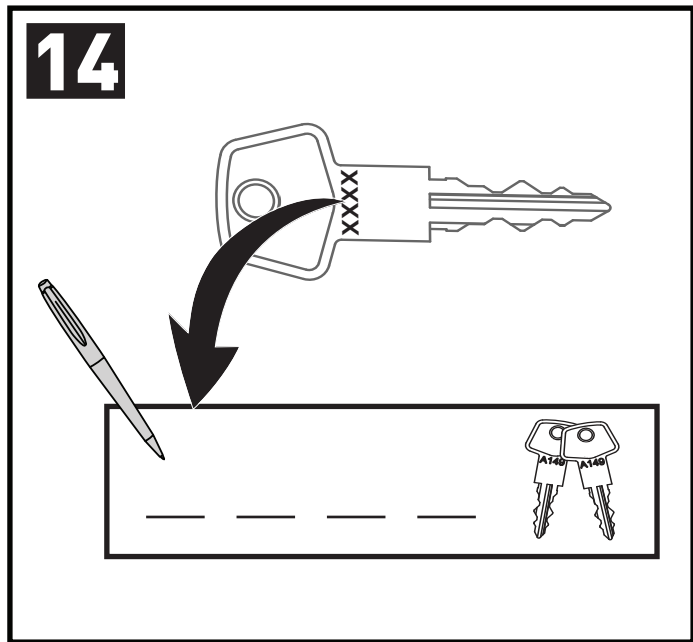
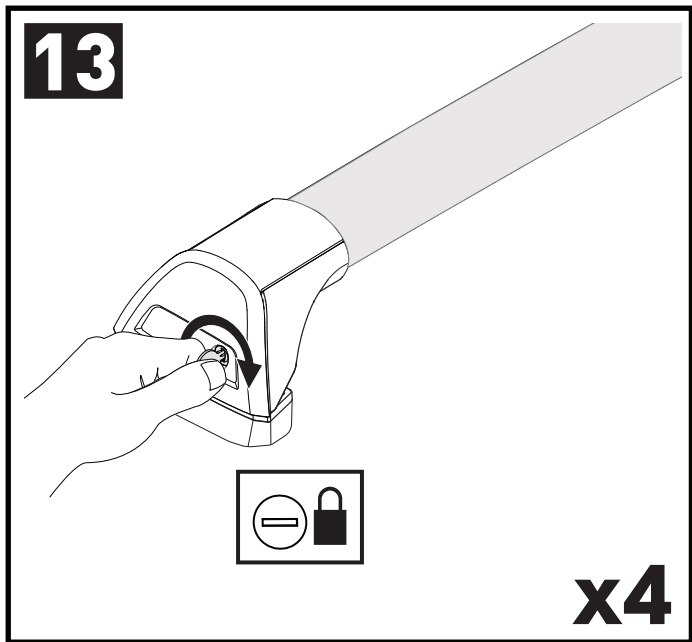
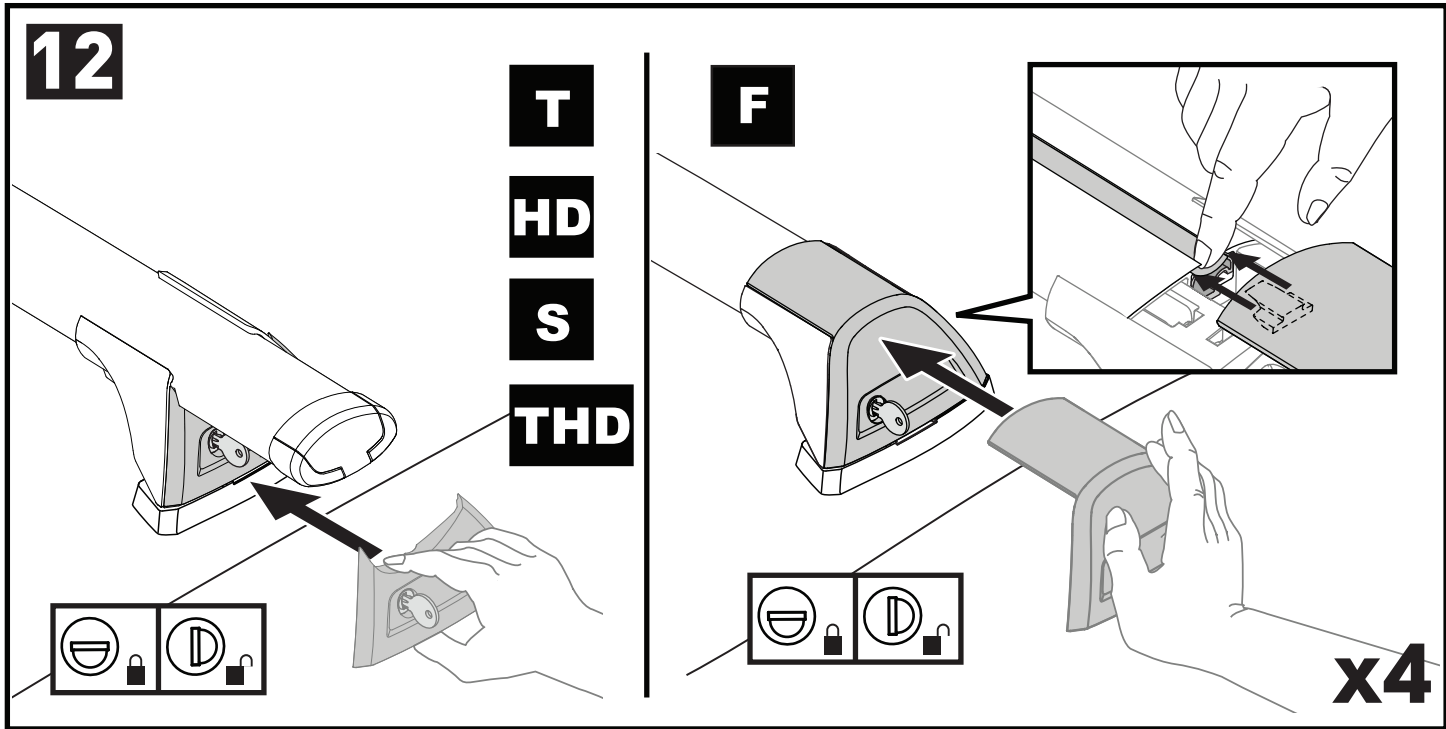


10



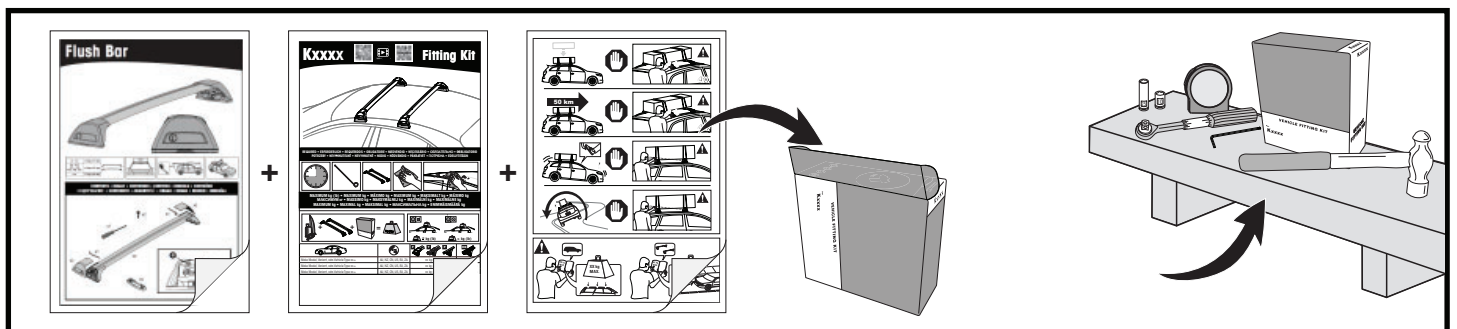
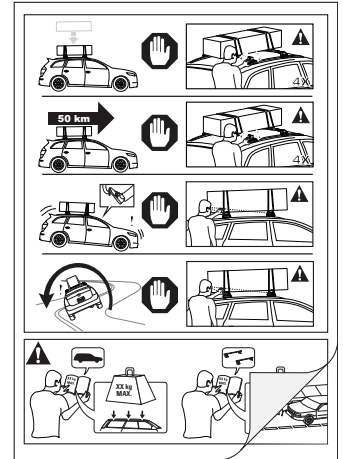
11





**ATTENTION • ACHTUNG • ATENCIÓN • ATTENTION • OPPMERKSOMHET • ATENÇÃO • ВНИМАНИЕ • ATTENZIONE
 UWAGA • UPOZORNĚNÍ • UPOZORNENIE • LET OP • UPPMÄRKSAMHET • ОПМÆRKSOMHED • УБАГА • HUOMIO**

- EN** Please read safety and warranty booklet included with this product prior to use. For more information visit your local dealer.
- DE** Bitte lesen und beachten Sie die beiliegende Montageanleitung, Sicherheitshinweise und Garantiebedingungen bevor Sie das Produkt montieren/benutzen. Für weitere Informationen kontaktieren Sie bitte Ihren Händler.
- ES** Por favor, lea folleto de seguridad y garantía que se incluye con este producto antes de su uso . Para obtener más información, visite a su distribuidor local.
- FR** Veuillez lire attentivement le manuel de sécurité et de garantie avant utilisation. Pour plus d'informations, visitez votre concessionnaire local.
- NO** Vennligst les hefte om sikkerhet og garanti som er vedlagt dette produkt før det tas i bruk. For mer informasjon ta kontakt med din forhandler.
- PT** Por favor leia o manual de segurança e garantia incluído, antes de utilizar o produto. Para mais informações visite o seu revendedor local.
- RU** Пожалуйста, ознакомьтесь с инструкцией перед тем, как использовать товар. Для получения более подробной информации обратитесь к местному дилеру.
- IT** Si prega di leggere il libretto di sicurezza e garanzia incluso nel prodotto prima dell'uso. Per maggiori informazioni visita il rivenditore locale.
- PL** Proszę zapoznać się z warunkami gwarancji i bezpieczeństwa przed użyciem produktu. W celu uzyskania dodatkowych informacji proszę kontaktować się z najbliższym autoryzowanym punktem sprzedaży.
- CS** Před použitím si prosím přečtete přiložené informace o bezpečnosti a záručních podmínkách. Pro více informací navštivte nejbližšího dealera.
- SK** Pred použitím si prosím prečítajte priložené informácie o bezpečnosti a záručných podmienkach. Pre viac informácií navštívte najbližšieho diera.
- NL** A.U.B. bijgesloten garantie- en veiligheidsinstructies grondig lezen voor gebruik van dit product. Voor meer informatie graag contact opnemen met uw dealer.
- SV** Var snäll och läs igenom säkerhets- och garantihäftet som medföljer produkten före användning. För mer information besök din lokala återförsäljare.
- DK** Læs venligst sikkerheds- og garantibogsholderen, der følger med dette produkt, inden brug. For mere information besøg din lokale forhandler.
- UA** Будь ласка, ознайомтеся з бронею безпеки та гарантії, включені до цього продукту перед використанням. Для отримання додаткової інформації відвідайте місцевого дилера.
- FI** Lue tämän tuotteen mukana toimitetut turvallisuus- ja takuu huoltopalvelut ennen käyttöä. Lisätietoja saat paikalliselta jälleenmyyjältä.



ALL CONTENT SUBJECT TO YAKIMA AUSTRALIA PTY LTD COPYRIGHT © 2018

Yakima Australia Pty Ltd
 17 Hinkler Court, Brendale
 QLD 4500, Australia
 1800 143 548
 www.prorack.com.au
 www.yakima.com.au

Yakima Products, Inc.
 4101 Kruse Way
 Lake Oswego, OR. 97035 USA
 888 925 4621
 www.yakima.com

WORKS WITH: