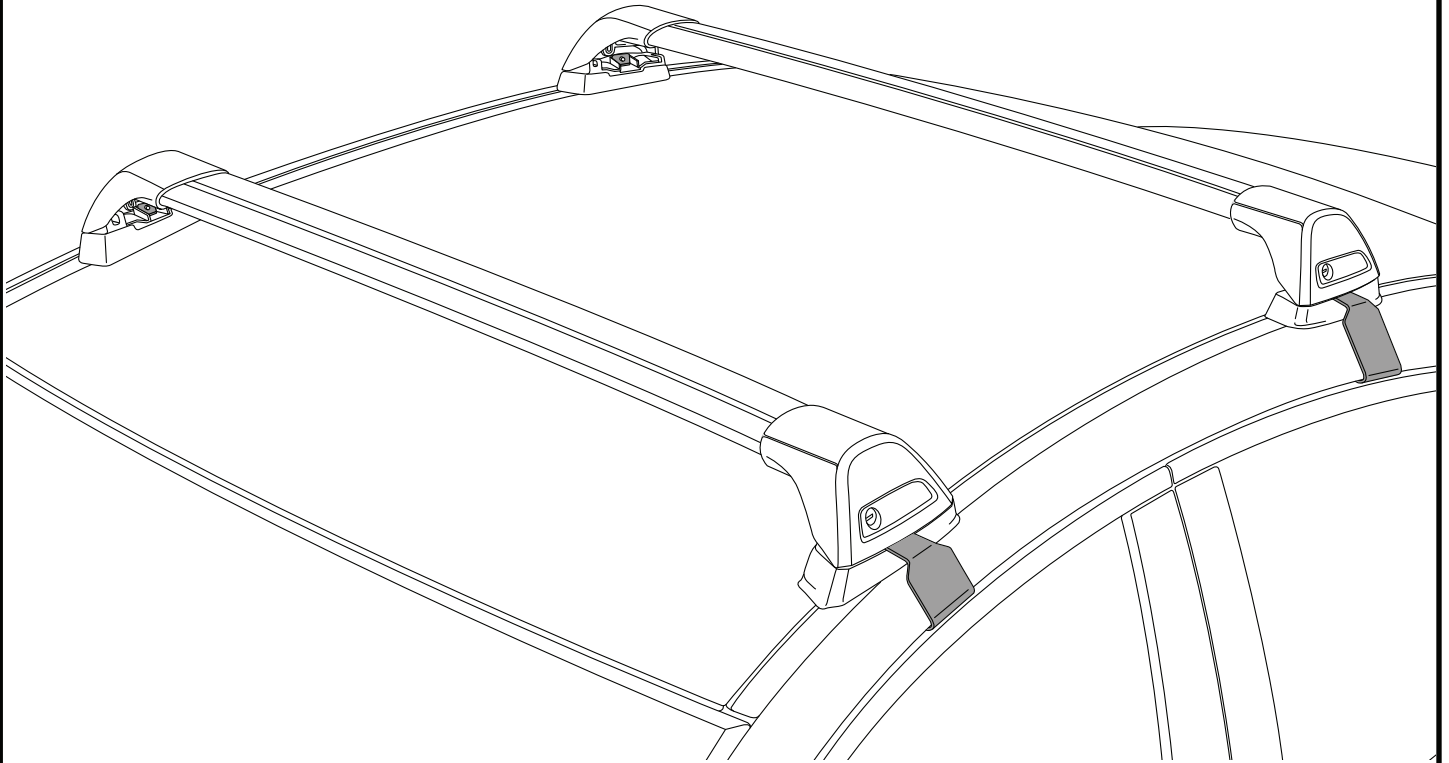


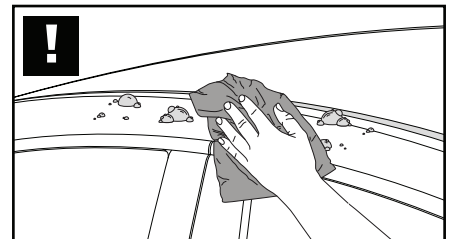
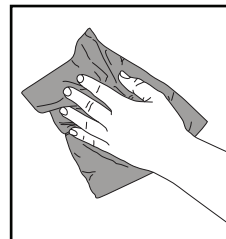
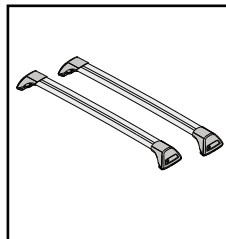
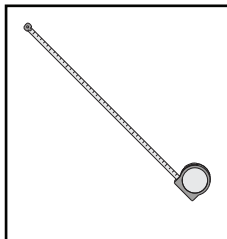
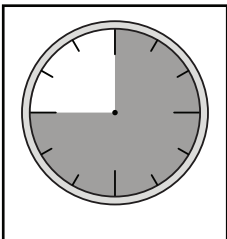
K721



Fitting Kit



REQUIRED • ERFORDERLICH • REQUERIDOS • OBLIGATOIRE • NØDVENDIG • NECESSÁRIO • ОБЯЗАТЕЛЬНО • OBBLIGATORIO
POTRZEBY • NEVYHNUTELNÉ • NEVYHNUTNÉ • NODIG • NÖDVÄNDIG • PÅKRÆVET • ПОТРІБНА • EDELLYTETÄÄN

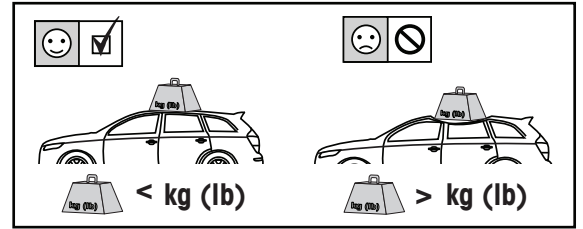
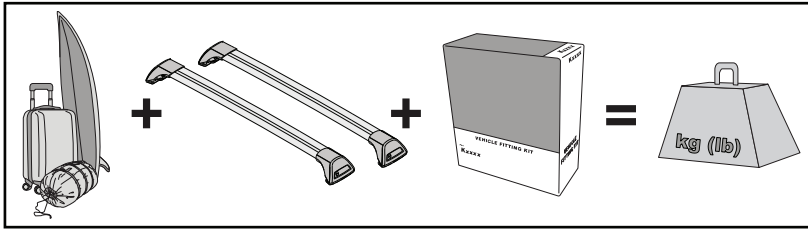




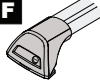
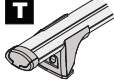

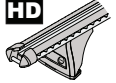
RevXX



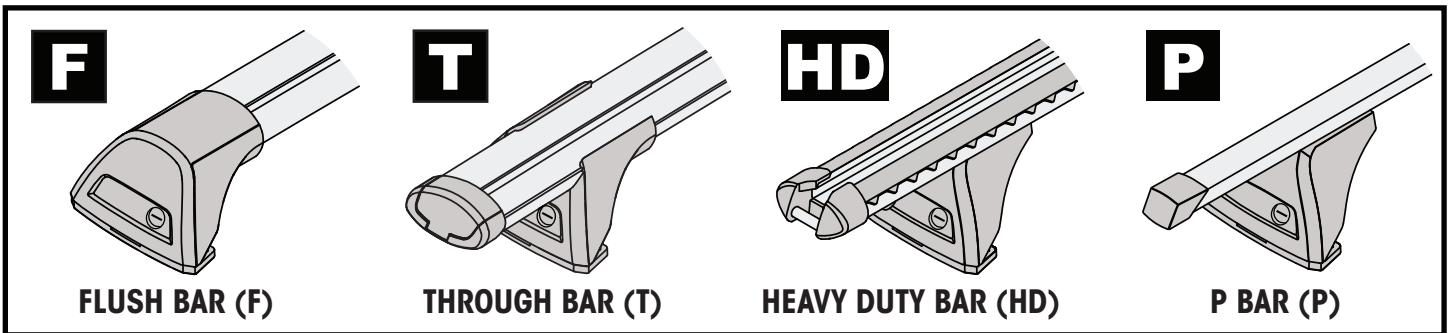
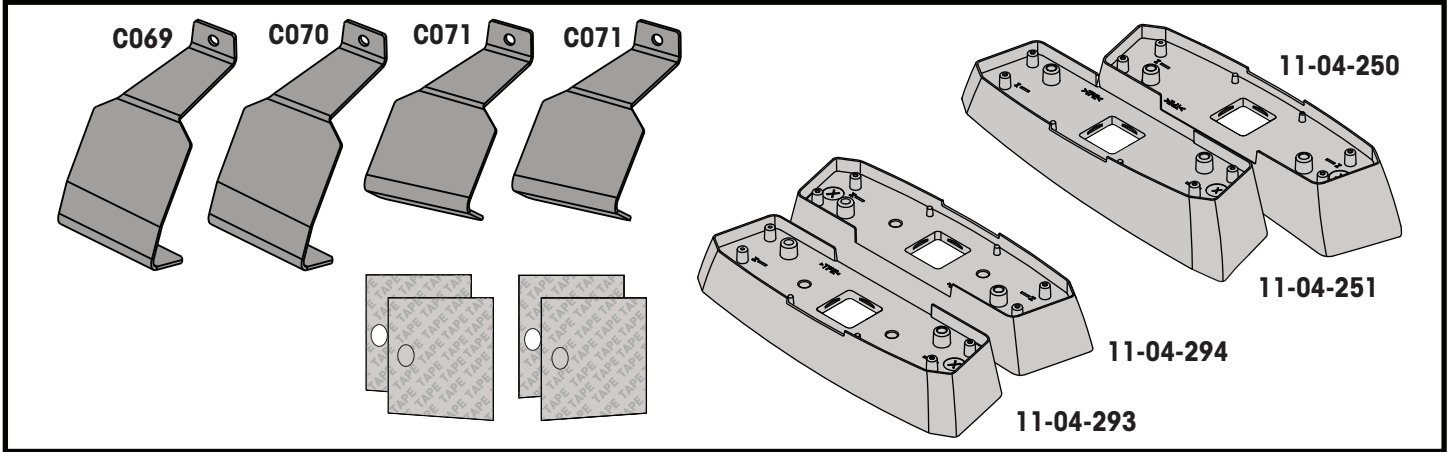
www.prorack...
www.yakima...

MAXIMUM kg (lb) • MAXIMUM kg • MÁXIMO kg • MAXIMUM kg • MAKSIMALT kg • MÁXIMO kg
 МАКСИМУМ кг • MASSIMO kg • MAKSIMALNEJ kg • MAXIMÁLNÍ kg • MAXIMÁLNE kg
 MAXIMUM kg • MAXIMAL kg • MAKSIMAL kg • МАКСИМАЛЪНА kg • ENIMMÄISMÄÄRÄ kg

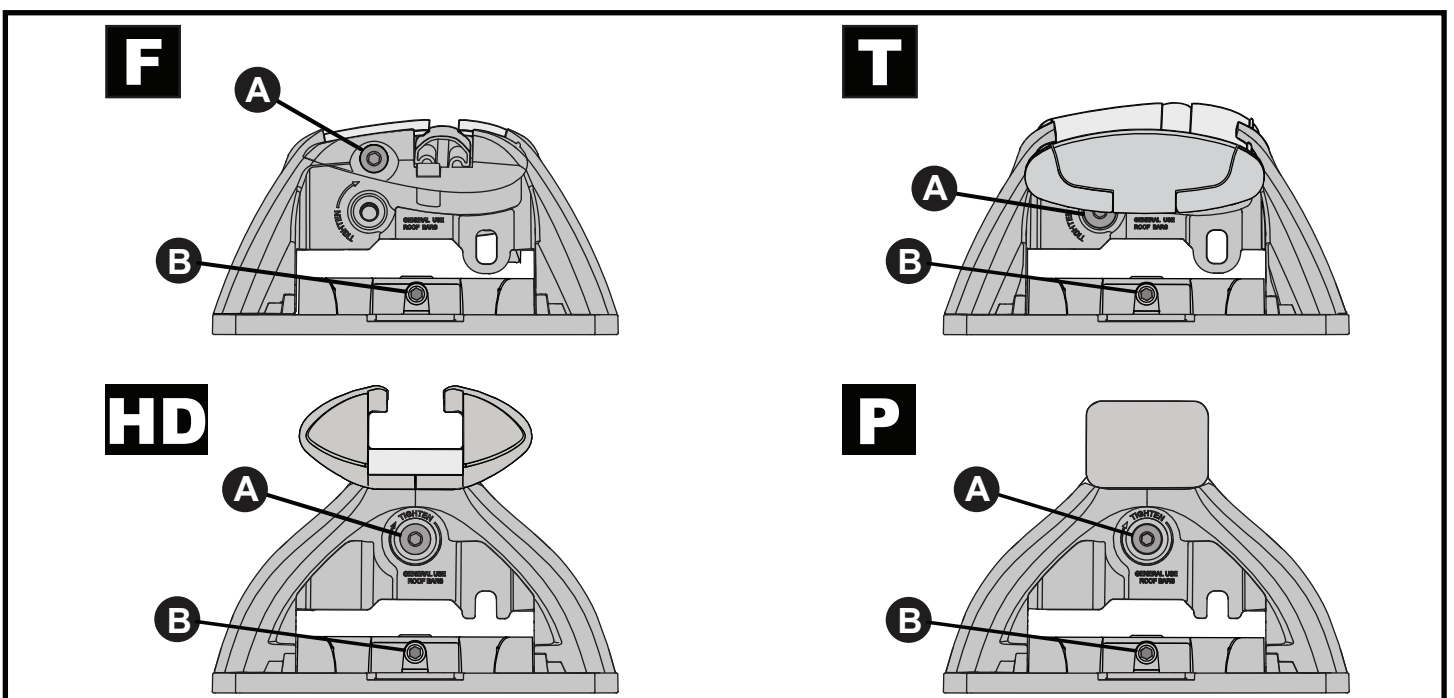
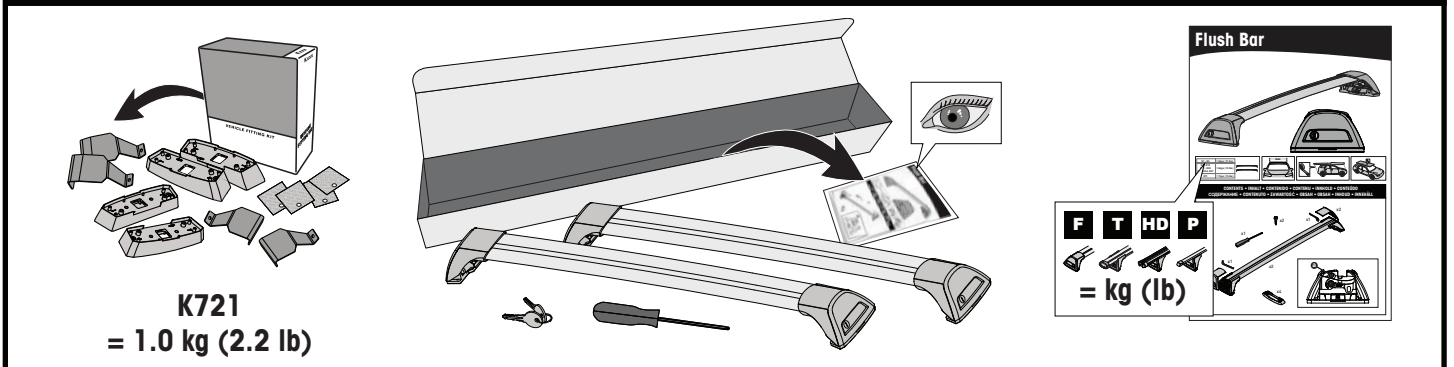


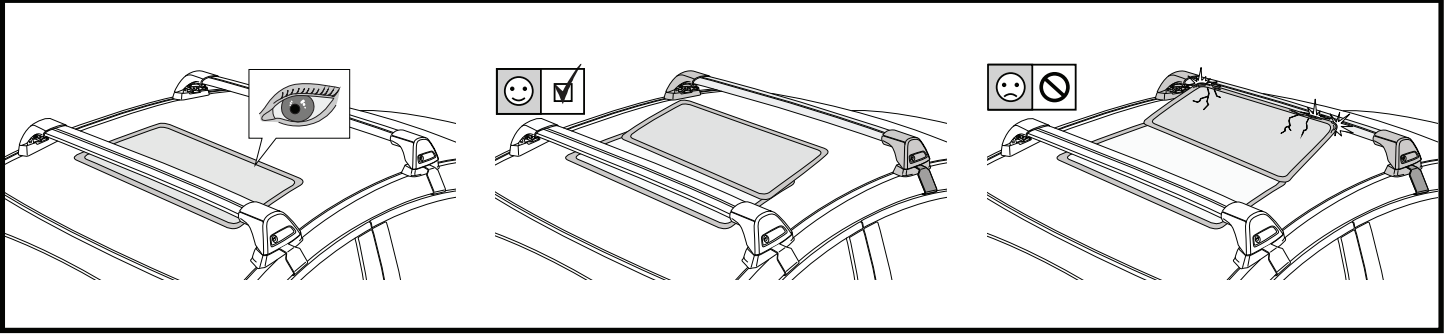
		F 	T 	P 	HD 
Audi A3/S3/RS3 Sportback, 5dr Hatch Feb 13-Jun 16	EU	75 kg (165 lb)			75 kg (165 lb)
Audi A3/S3/RS3 Sportback, 5dr Hatch Sep 13-Jul 16	AU, NZ, ZA	75 kg (165 lb)			75 kg (165 lb)
Audi A3 Sportback, 5dr Hatch Feb 14-Jul 16	CN	75 kg (165 lb)			75 kg (165 lb)
Audi A3/S3/RS3 Sportback, 5dr Hatch Jul 16-19	EU	75 kg (165 lb)			75 kg (165 lb)
Audi A3 Sportback, 5dr Hatch Aug 16-18	CN	75 kg (165 lb)			75 kg (165 lb)
Audi A3/S3/RS3 Sportback, 5dr Hatch Aug 16+	AU, NZ, ZA	75 kg (165 lb)			75 kg (165 lb)

**CONTENTS • INHALT • CONTENIDO • CONTENU • INNHOLD • CONTEÚDO • СОДЕРЖАНИЕ • CONTENUTO
ZAWARTOŚĆ • OBSAH • OBSAH • INHOUD • INNEHÅLL • INDHOLD • ЗМІСТ • SISÄLLYS**



**ATTENTION • ACHTUNG • ATENCIÓN • ATTENTION • OPPMERKSOMHET • ATENÇÃO • ВНИМАНИЕ • ATTENZIONE
UWAGA • UPOZORNĚNÍ • UPOZORNENIE • LET OP • UPPMÄRKSAMHET • OPMÆRKSOMHED • УВАГА • HUOMIO**





1

F

T

HD

P

x4

2

HD/P

F/T

F

T

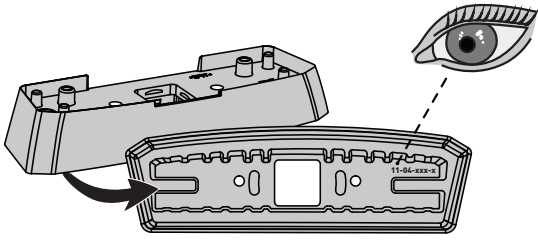
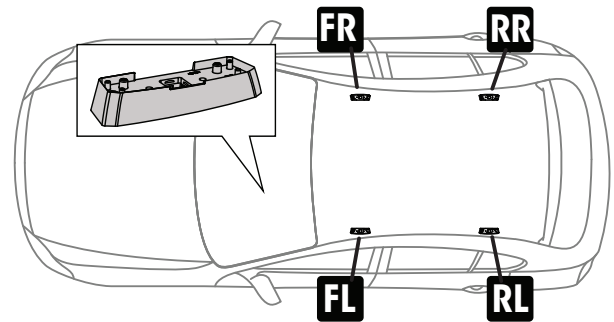
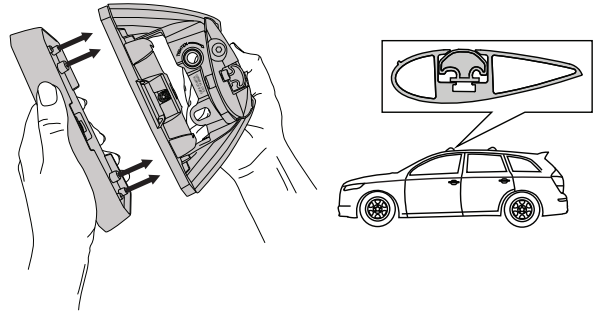
HD

P

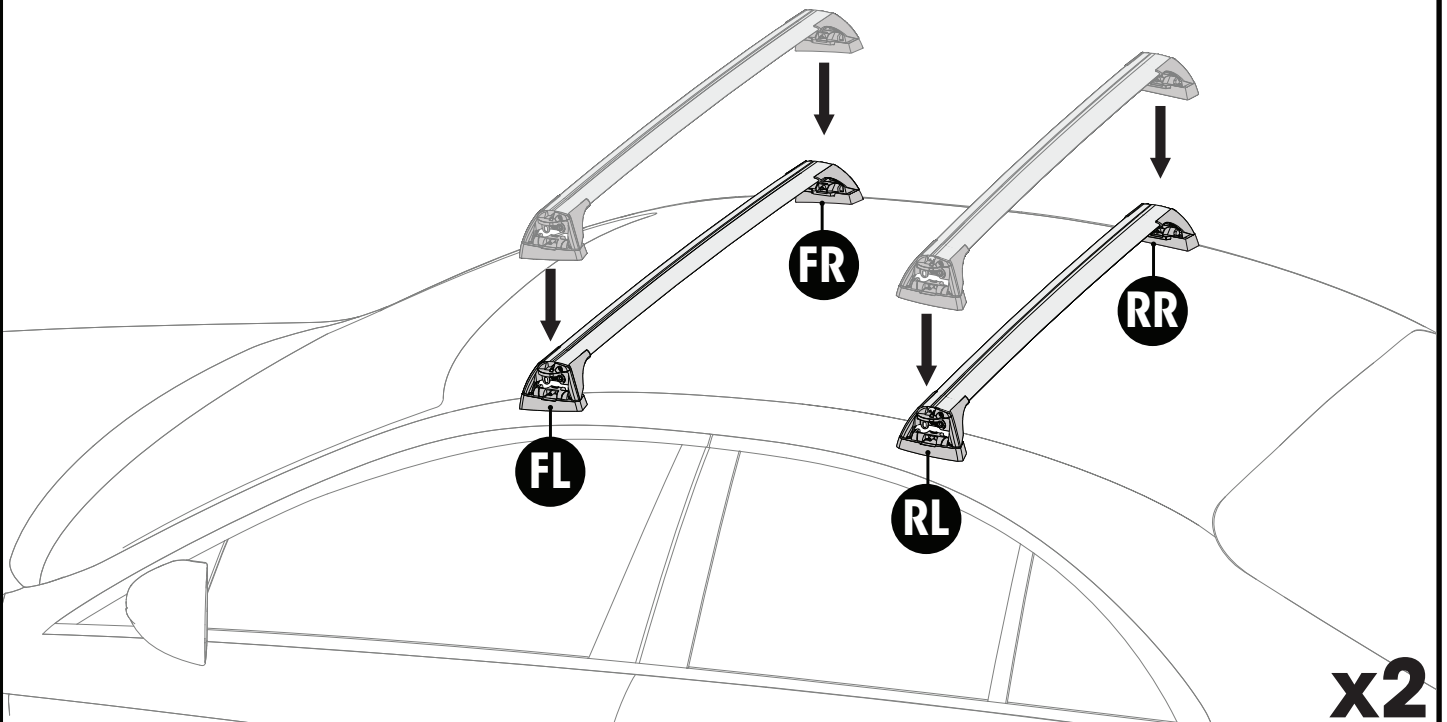
x10

A

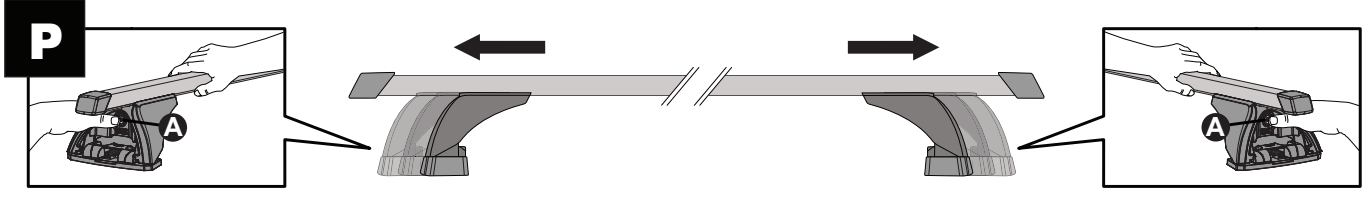
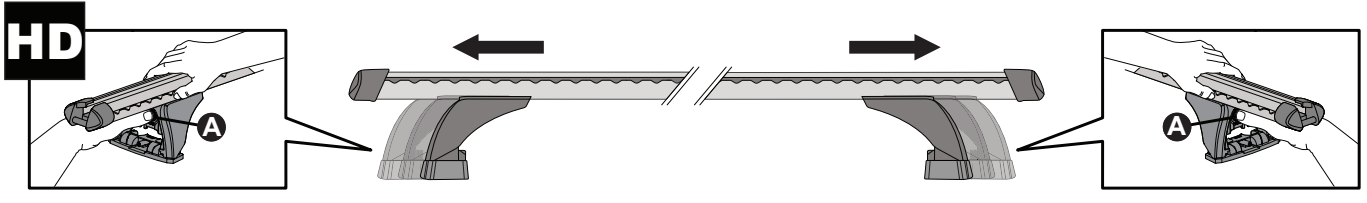
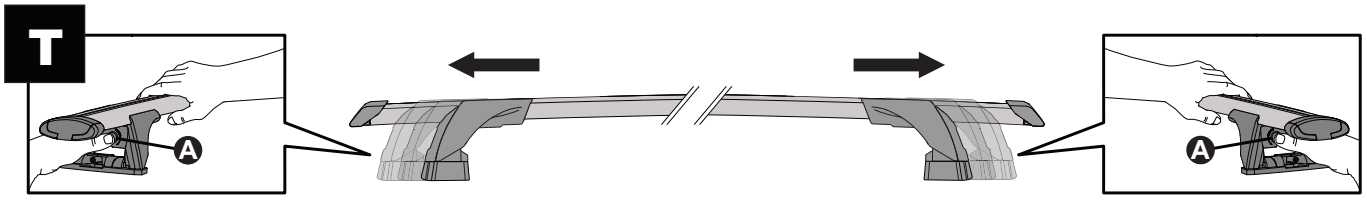
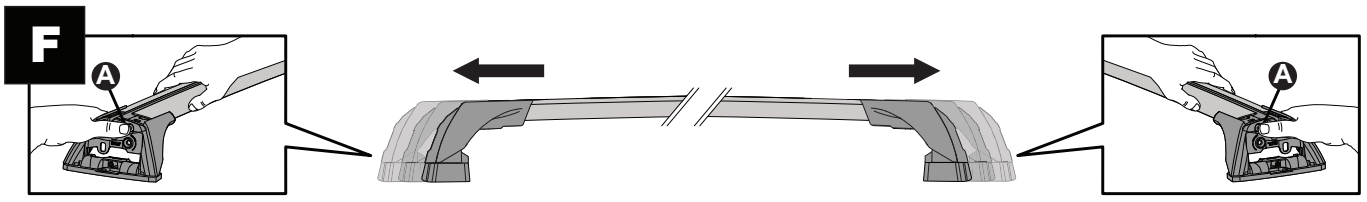
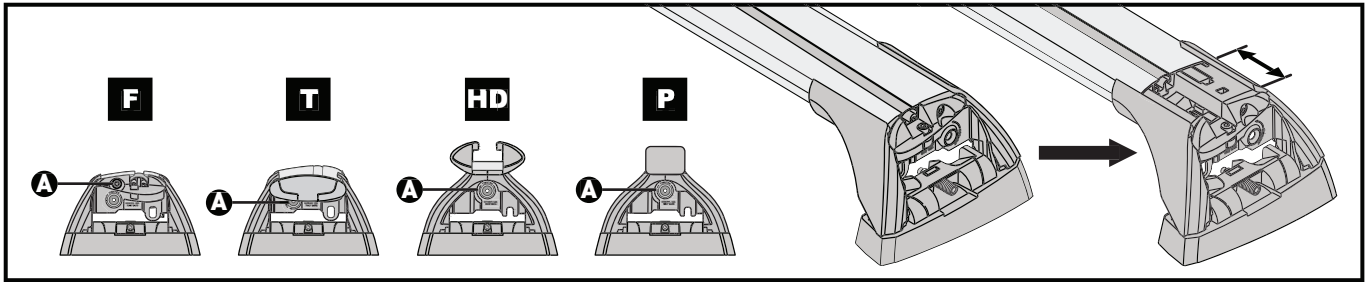
x4

3**FR** = 11-04-293**FL** = 11-04-294**RR** = 11-04-251**RL** = 11-04-250**4**

PLACEMENT • PLATZIERUNG • COLOCACIÓN • MONTAGE • PLASSERING • COLOCAÇÃO • РАЗМЕЩЕНИЕ • MONTAGGIO
 UMIESZCZENIE • UMÍSTĚNÍ • UMIESTNENIE • PLAATSING • PLACERING • PLACERING • РОЗМІЩЕННЯ • SIJOITTA

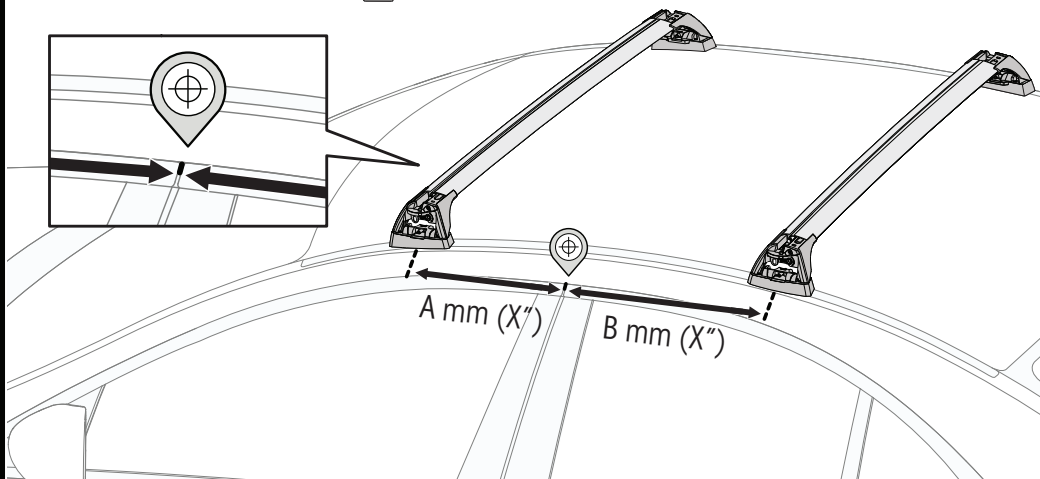
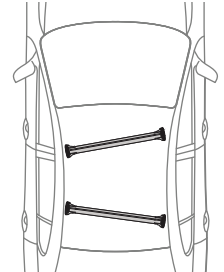
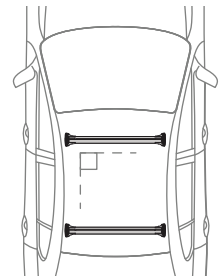
5

6



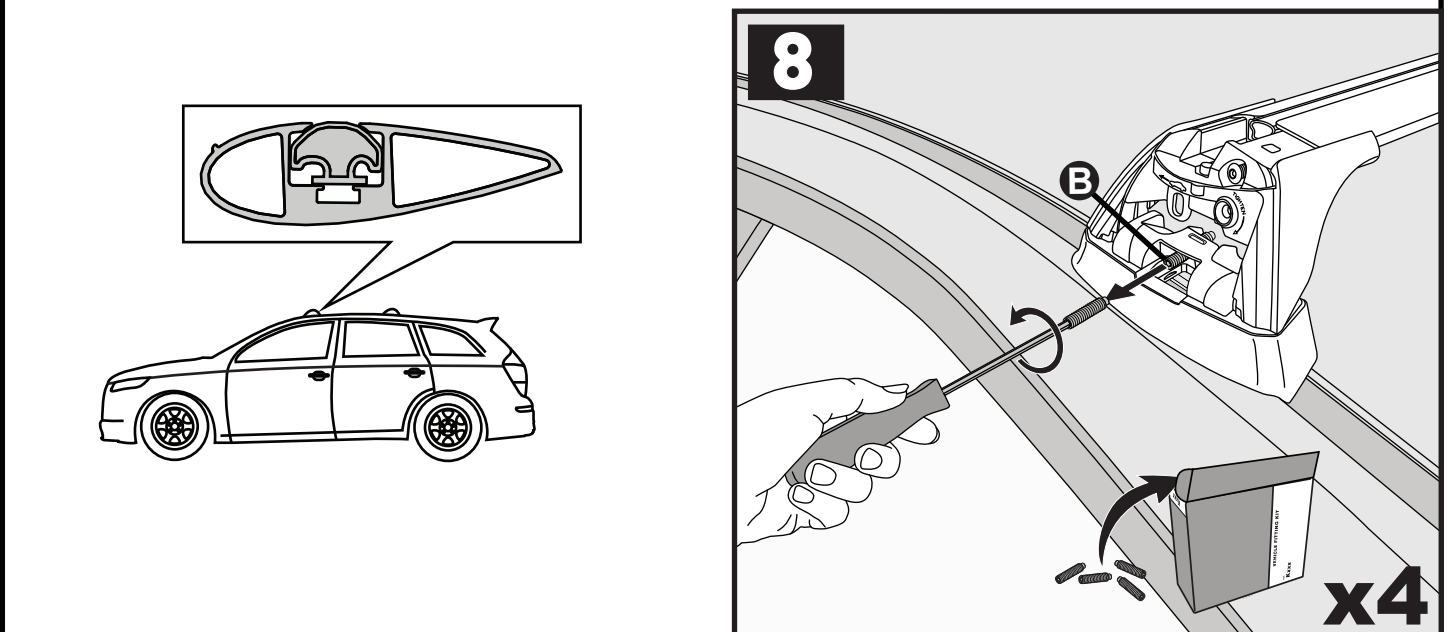
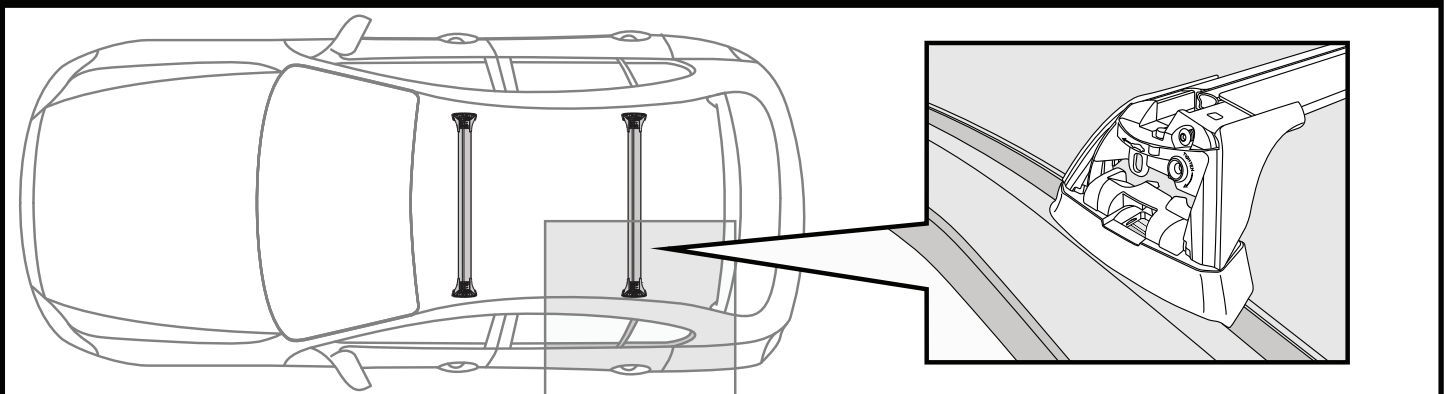
7

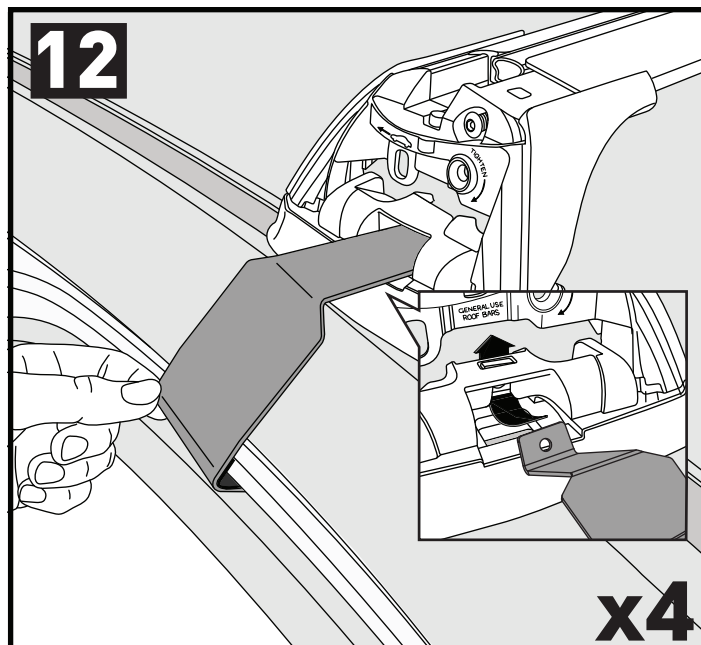
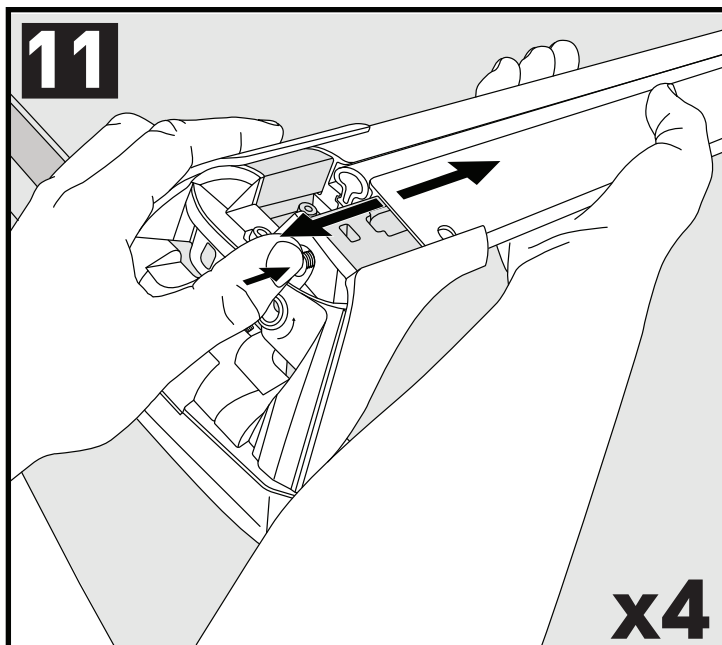
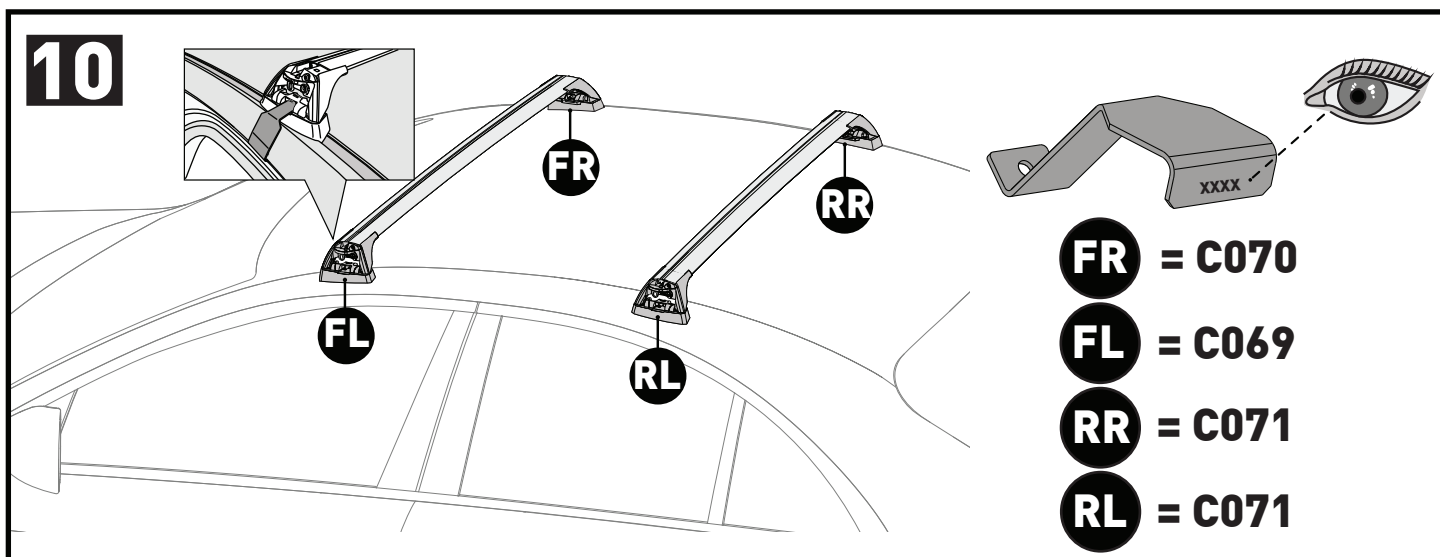
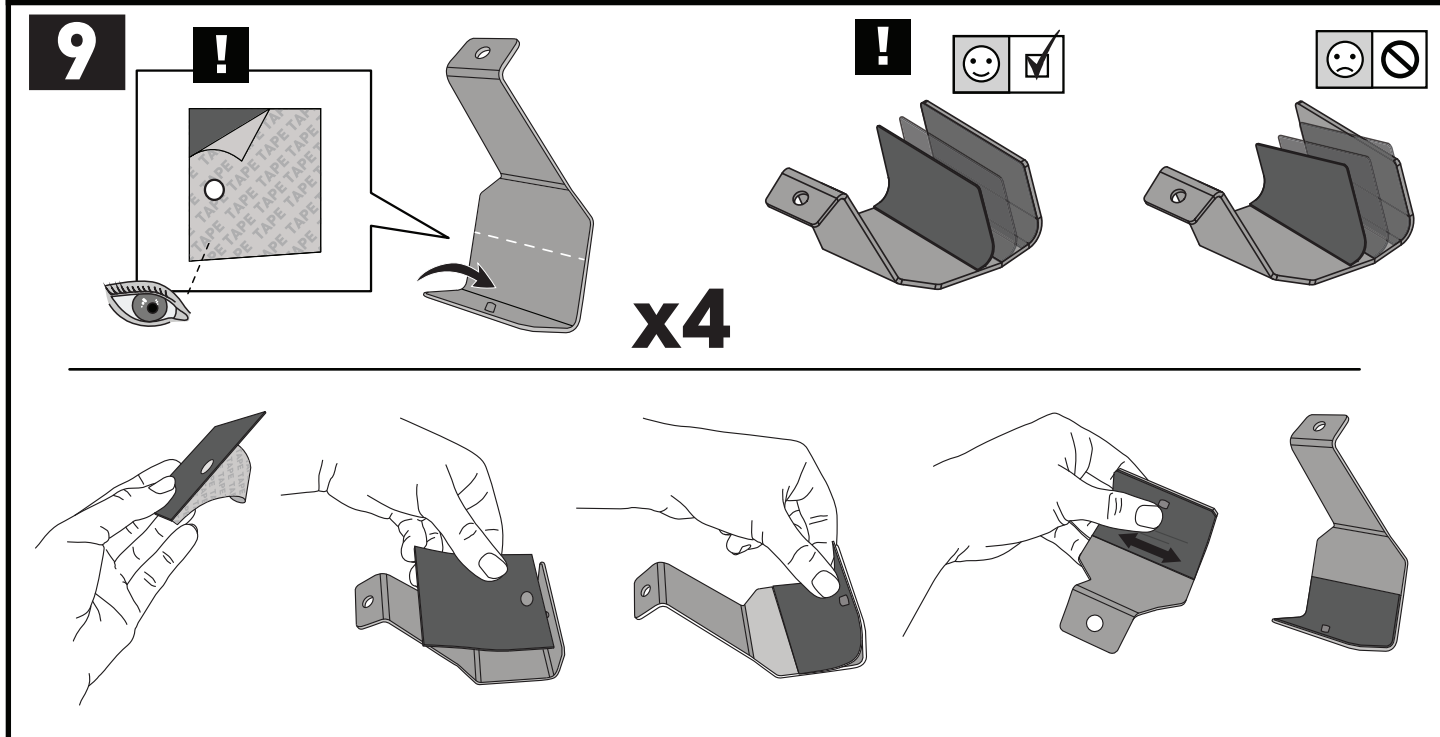
mm / inches

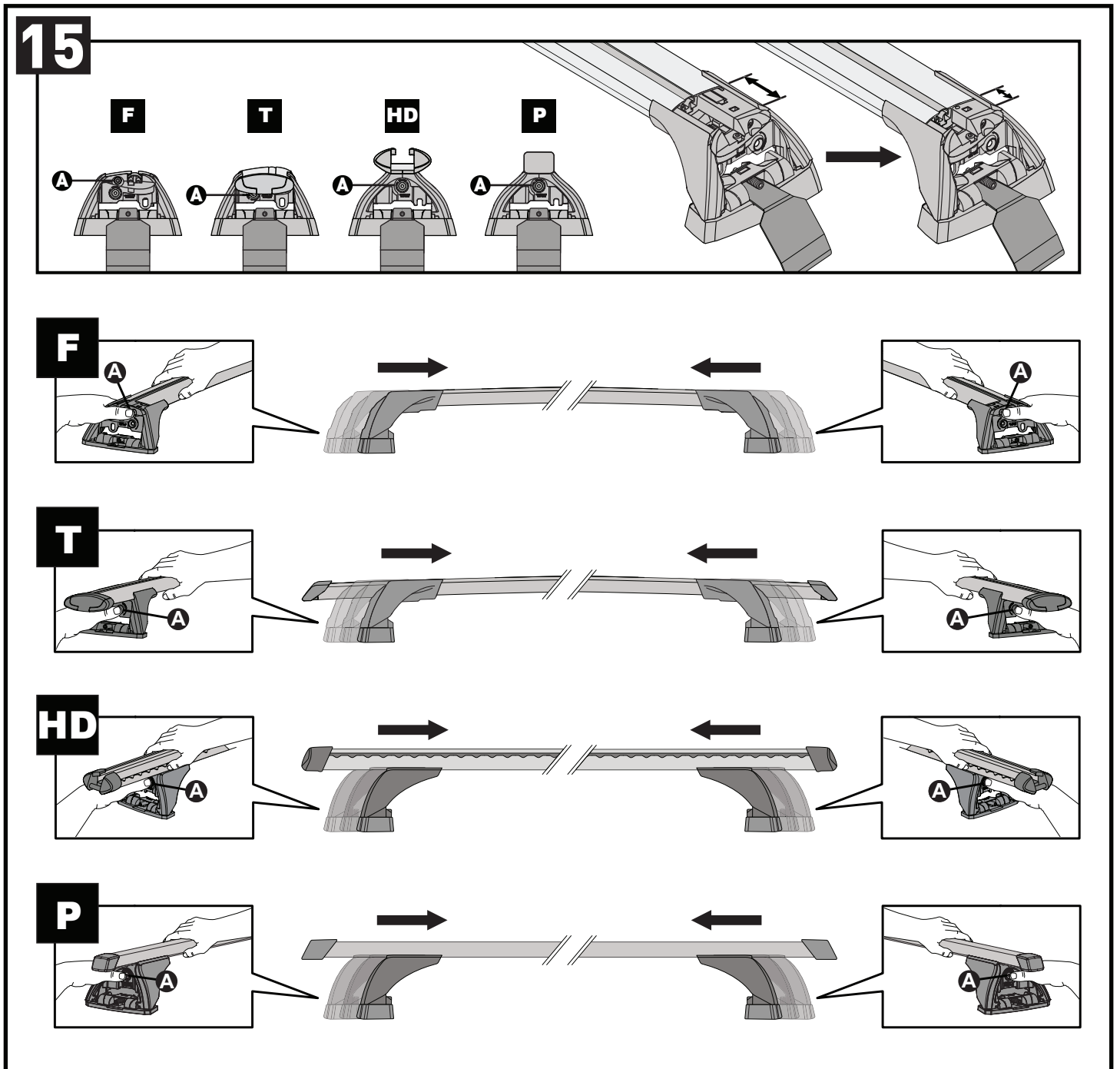
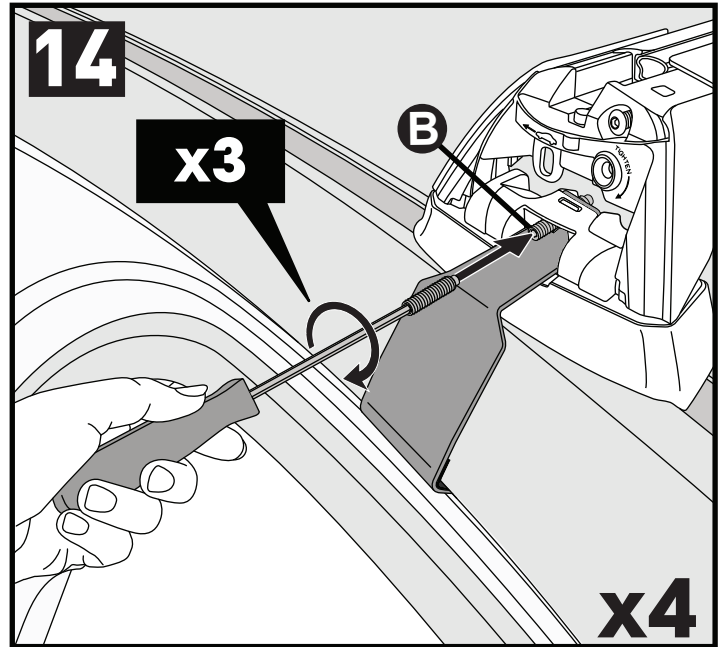
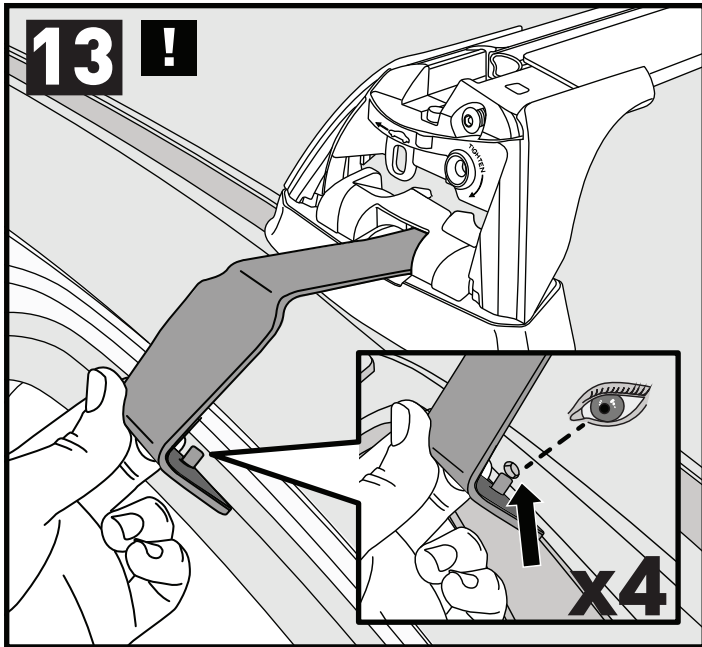


		A	B
Audi A3/S3/RS3 Sportback, 5dr Hatch Feb 13-Jun 16	EU	A = 280 mm (11")	B = 430 mm (16 7/8")
Audi A3/S3/RS3 Sportback, 5dr Hatch Sep 13-Jul 16	AU, NZ, ZA	A = 280 mm (11")	B = 430 mm (16 7/8")
Audi A3 Sportback, 5dr Hatch Feb 14-Jul 16	CN	A = 280 mm (11")	B = 430 mm (16 7/8")
Audi A3/S3/RS3 Sportback, 5dr Hatch Jul 16-19	EU	A = 270mm (10 5/8")	B = 430 mm (16 7/8")
Audi A3 Sportback, 5dr Hatch Aug 16-18	CN	A = 270mm (10 5/8")	B = 430 mm (16 7/8")
Audi A3/S3/RS3 Sportback, 5dr Hatch Aug 16+	AU, NZ, ZA	A = 270mm (10 5/8")	B = 430 mm (16 7/8")

**PLACEMENT • PLATZIERUNG • COLOCACIÓN • MONTAGE • PLASSERING • COLOCAÇÃO • РАЗМЕЩЕНИЕ • MONTAGGIO
UMIESZCZENIE • UMÍSTĚNÍ • UMIESTNENIE • PLAATSING • PLACERING • PLACERING • РОЗМІЩЕННЯ • СИЙОЙТАА**

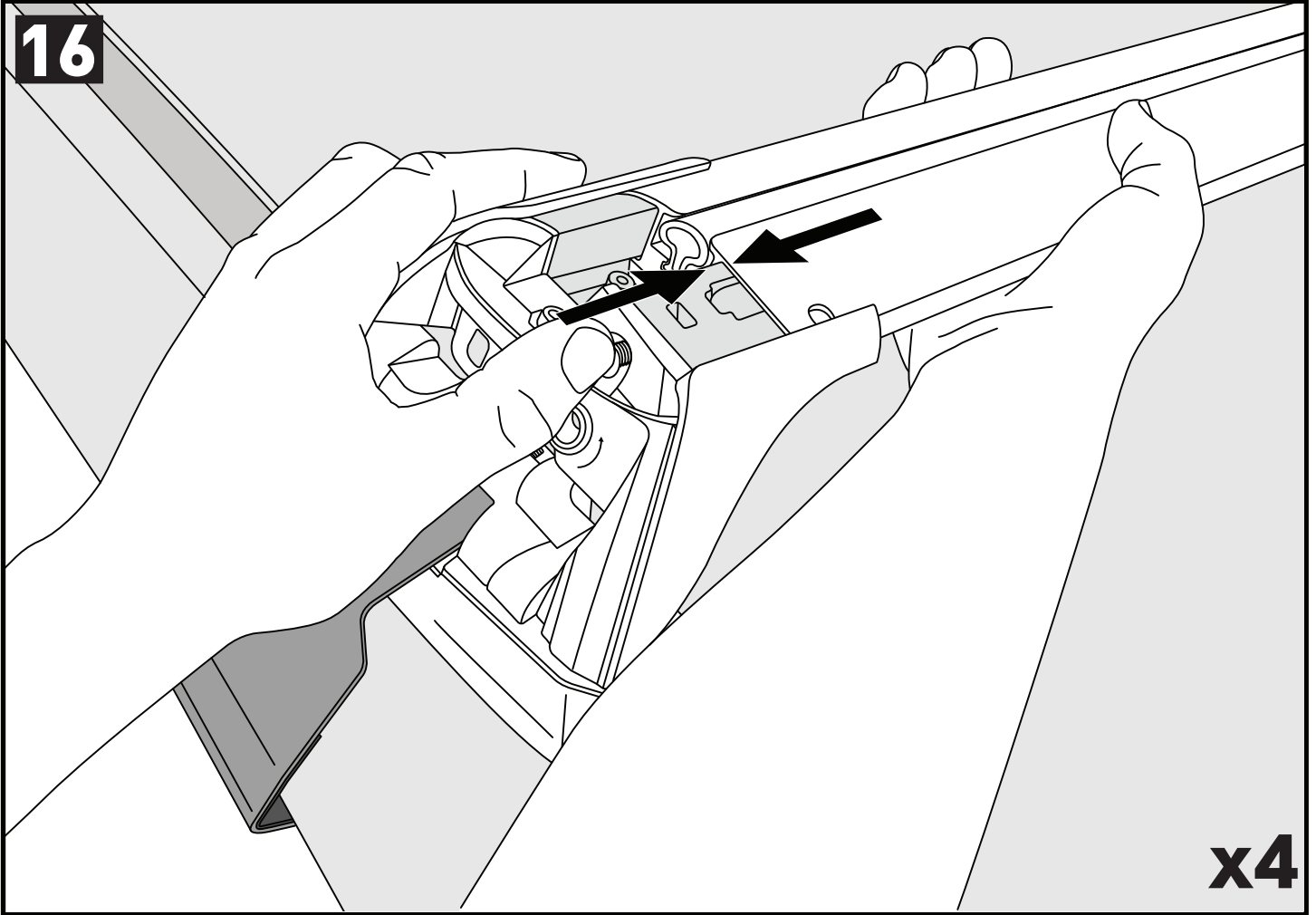




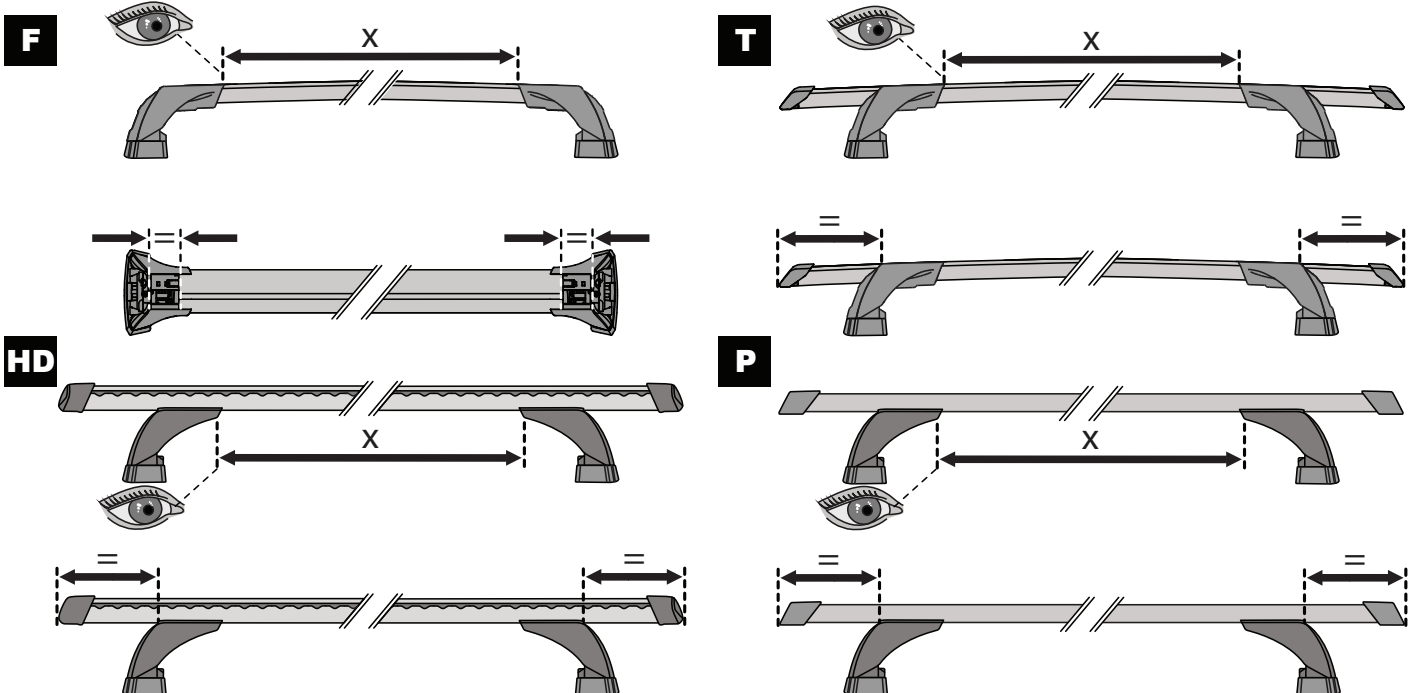


CLOSE • GESCHLOSSEN • CERRAR • FERMER • LUKKE • FECHAR • ЗАКРЫТЬ • CHIUDERE • BLISKO
 ZAVŘÍT • ZAVRIËŤ • GESLOTEN • STÄNGA • LUK • ЗАКРИТИ • SULKEA

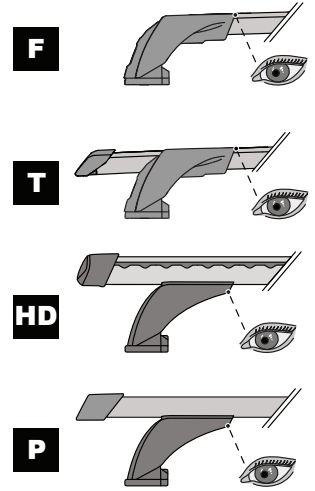
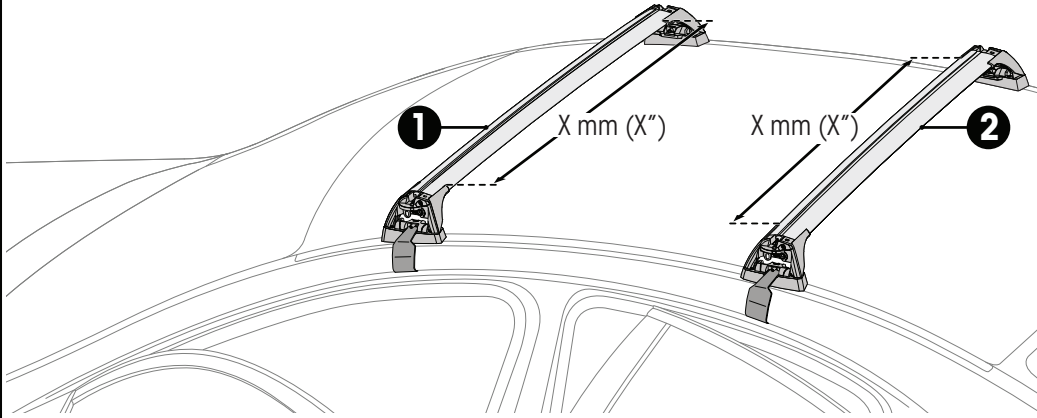
16





ATTENTION • ACHTUNG • ATENCIÓN • ATTENTION • OPPMERKSOMHET • ATENÇÃO • ВНИМАНИЕ • ATTENZIONE
 UWAGA • UPOZORNĚNÍ • UPOZORNENIE • LET OP • UPPMÄRKSAMHET • OPMÆRKSOMHED • УВАГА • HUOMIO

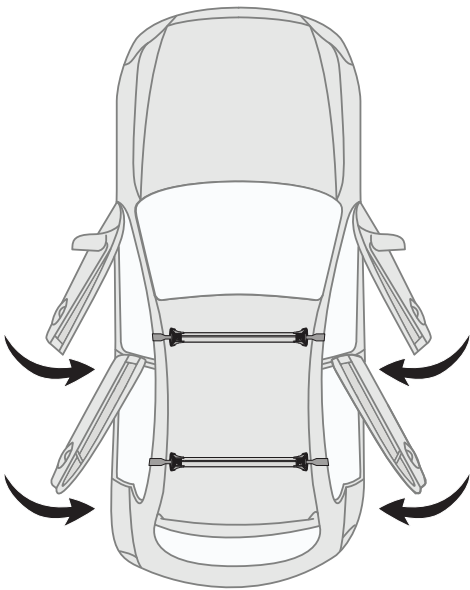


17



		1	2
Audi A3/S3/RS3 Sportback, 5dr Hatch Feb 13-Jun 16	EU	X = 860 mm (33 7/8")	X = 803 mm (31 5/8")
Audi A3/S3/RS3 Sportback, 5dr Hatch Sep 13-Jul 16	AU, NZ, ZA	X = 860 mm (33 7/8")	X = 803 mm (31 5/8")
Audi A3 Sportback, 5dr Hatch Feb 14-Jul 16	CN	X = 860 mm (33 7/8")	X = 803 mm (31 5/8")
Audi A3/S3/RS3 Sportback, 5dr Hatch Jul 16-19	EU	X = 840 mm (33 1/8")	X = 795 mm (31 1/4")
Audi A3 Sportback, 5dr Hatch Aug 16-18	CN	X = 840 mm (33 1/8")	X = 795 mm (31 1/4")
Audi A3/S3/RS3 Sportback, 5dr Hatch Aug 16+	AU, NZ, ZA	X = 840 mm (33 1/8")	X = 795 mm (31 1/4")

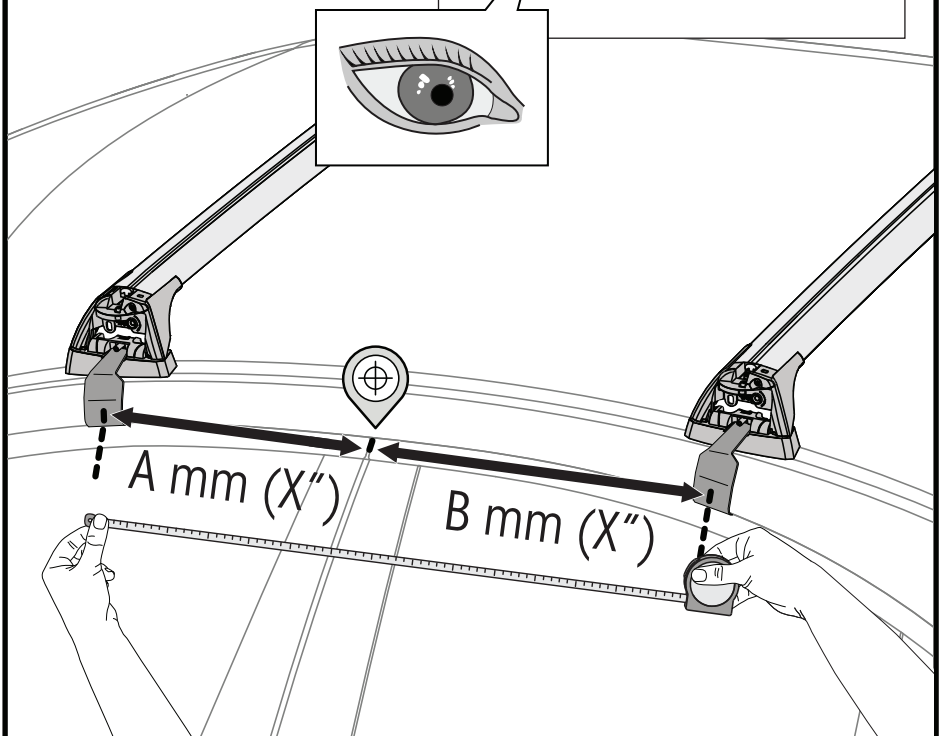
18



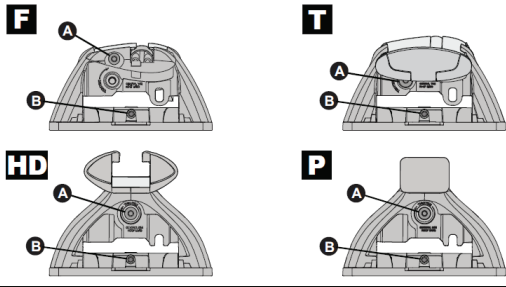
19



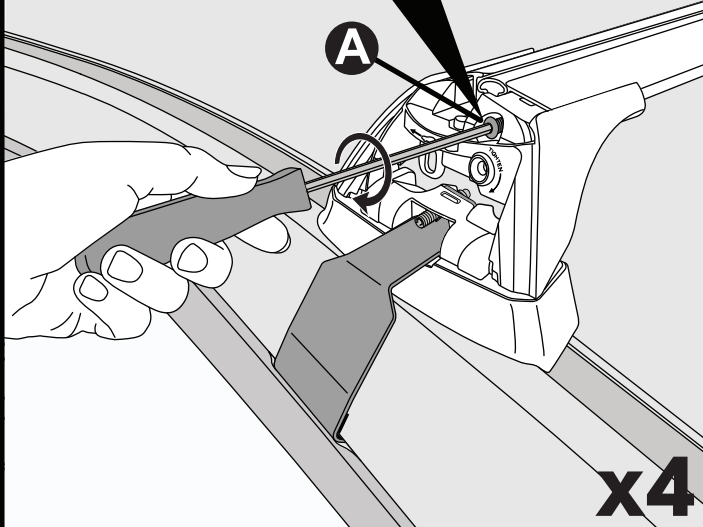
Make/Model/Variant	Vehicle Type	A	B
AU, NZ, CN, US, EU, ZA	xxxx mm (xxx")	xxxx mm (xxx")	xxxx mm (xxx")
AU, NZ, CN, US, EU, ZA	xxxx mm (xxx")	xxxx mm (xxx")	xxxx mm (xxx")
AU, NZ, CN, US, EU, ZA	xxxx mm (xxx")	xxxx mm (xxx")	xxxx mm (xxx")



20

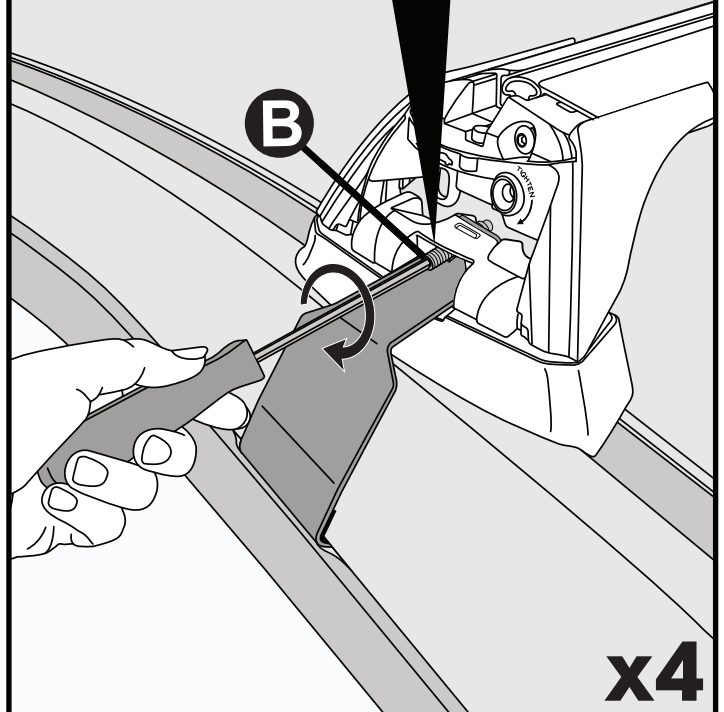


2 Nm
(18 lb-in)

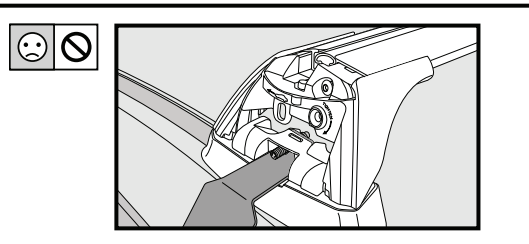
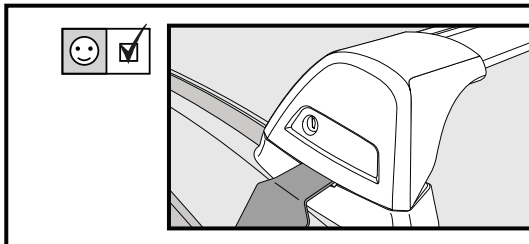
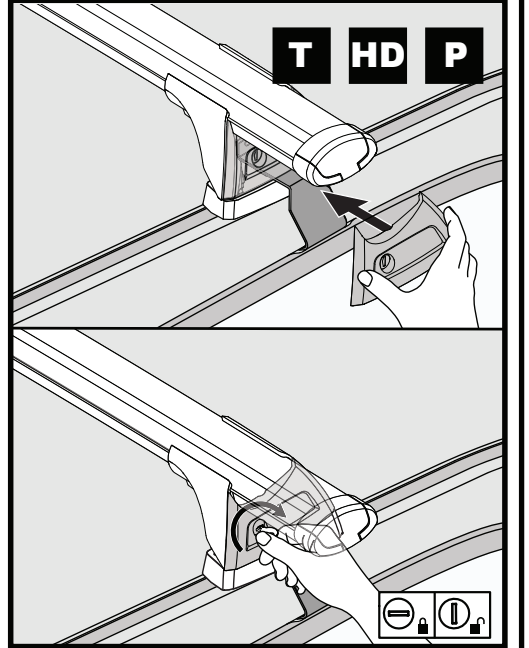
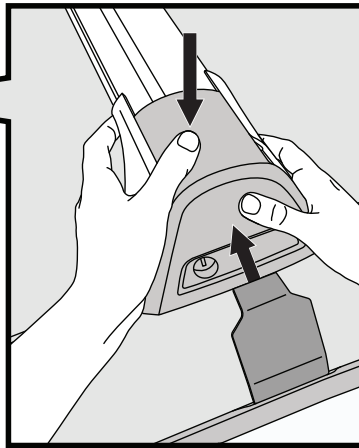
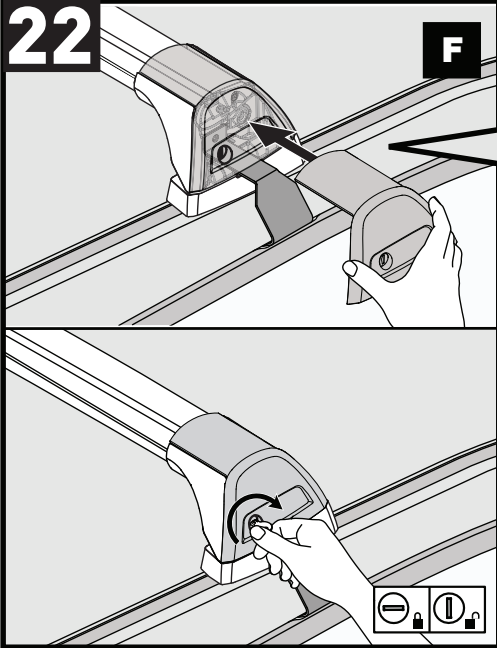


21

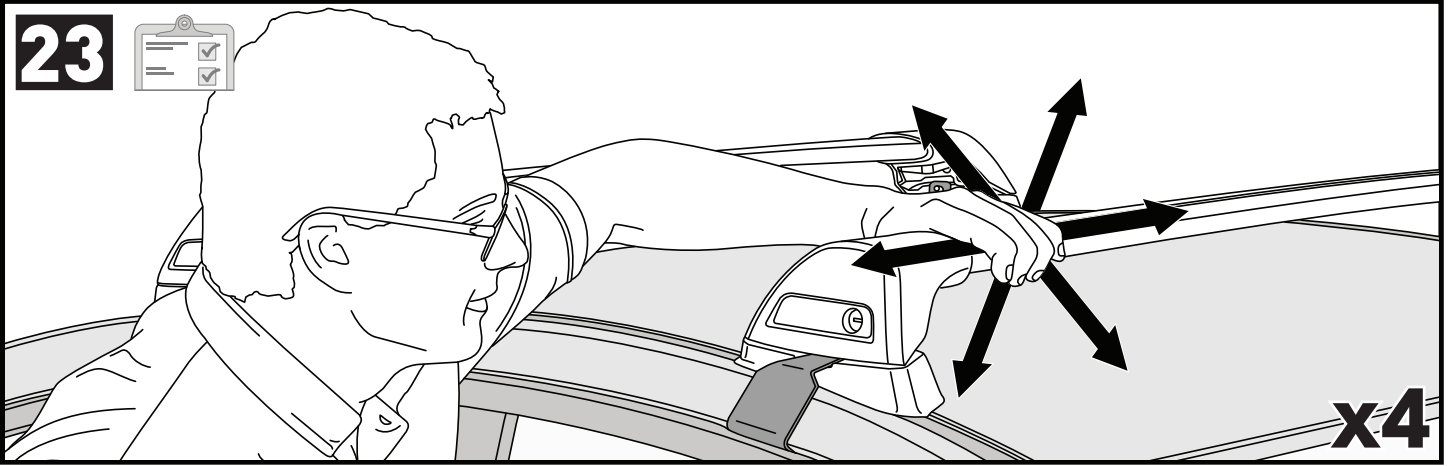
2.5 Nm
(22 lb-in)



22



x4

23

**ATTENTION • ACHTUNG • ATENCIÓN • ATTENTION • OPPMERKSOMHET • ATENÇÃO • ВНИМАНИЕ • ATTENZIONE
 UWAGA • UPOZORNĚNÍ • UPOZORNENIE • LET OP • UPPMÄRKSAMHET • OPMÆRKSOMHED • УВАГА • HUOMIO**

EN Please read safety and warranty booklet included with this product prior to use. For more information visit your local dealer.

DE Bitte lesen und beachten Sie die beiliegende Montageanleitung, Sicherheitshinweise und Garantiebedingungen bevor Sie das Produkt montieren/benutzen. Für weitere Informationen kontaktieren Sie bitte Ihren Händler.

ES Por favor, lea folleto de seguridad y garantía que se incluye con este producto antes de su uso. Para obtener más información, visite a su distribuidor local.

FR Veuillez lire attentivement le manuel de sécurité et de garantie avant utilisation. Pour plus d'informations, visitez votre concessionnaire local.

NO Vennligst les hefte om sikkerhet og garanti som er vedlagt dette produkt før det tas i bruk. For mer informasjon ta kontakt med din forhandler.

PT Por favor leia o manual de segurança e garantia incluído, antes de utilizar o produto. Para mais informações visite o seu revendedor local.

RU Пожалуйста, ознакомьтесь с инструкцией перед тем, как использовать товар. Для получения более подробной информации обратитесь к местному дилеру.

IT Si prega di leggere il libretto di sicurezza e garanzia incluso nel prodotto prima dell'uso. Per maggiori informazioni visita il rivenditore locale.

PL Proszę zapoznać się z warunkami gwarancji i bezpieczeństwa przed użyciem produktu. W celu uzyskania dodatkowych informacji proszę kontaktować się z najbliższym autoryzowanym punktem sprzedaży.

CS Před použitím si prosím přečtěte přiložené informace o bezpečnosti a záručních podmínkách. Pro více informací navštivte nejbližšího dealera.

SK Pred použitím si prosím prečítajte priložené informácie o bezpečnosti a záručných podmienkach. Pre viac informácií navštívte najbližšieho diera.

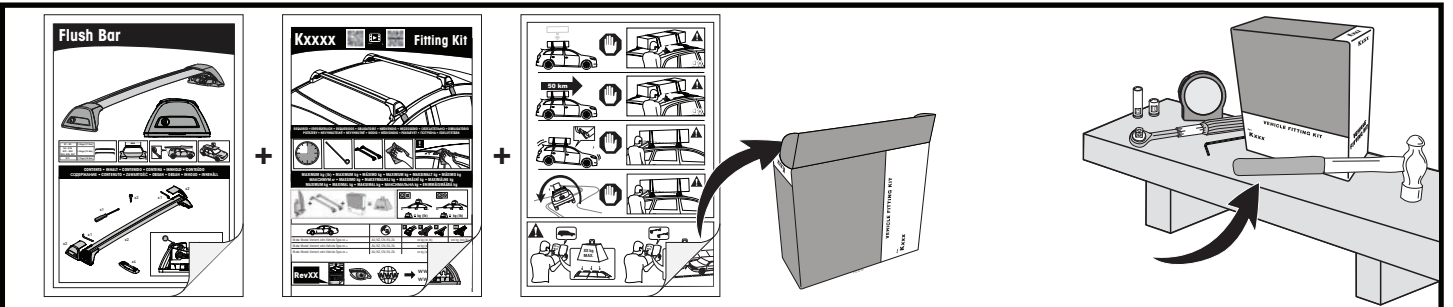
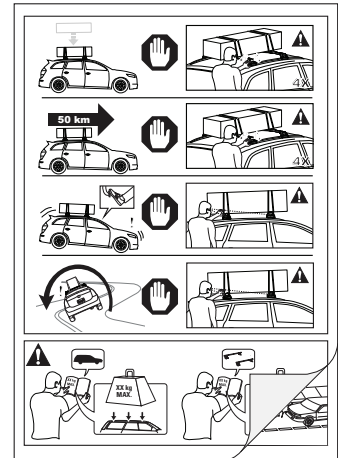
NL A.U.B. bijgesloten garantie- en veiligheidsinstructies grondig lezen voor gebruik van dit product. Voor meer informatie graag contact opnemen met uw dealer.

SV Var snabb och läs igenom säkerhets- och garantihäftet som medföljer produkten före användning. För mer information besök din lokala återförsäljare.

DK Læs venligst sikkerheds- og garantibogholderen, der følger med dette produkt, inden brug. For mere information besøg din lokale forhandler.

UA Будь ласка, ознайомтеся з бронею безпеки та гарантії, включені до цього продукту перед використанням. Для отримання додаткової інформації відвідайте місцевого дилера.

FI Lue tämän tuotteen mukana toimitetut turvallisuus- ja takuu huoltopalvelut ennen käyttöä. Lisätietoja saat paikalliselta jälleenmyyjältä.



ALL CONTENT SUBJECT TO YAKIMA AUSTRALIA PTY LTD COPYRIGHT © 2016

Yakima Australia Pty Ltd
 17 Hinkler Court, Brendale
 QLD 4500, Australia
 1800 143 548
 www.prorack.com.au
 www.whispbar.com.au
 www.yakima.com.au

Yakima Products, Inc.
 4101 Kruse Way
 Lake Oswego, OR. 97035 USA
 888 925 4621
 www.yakima.com

WORKS WITH:

