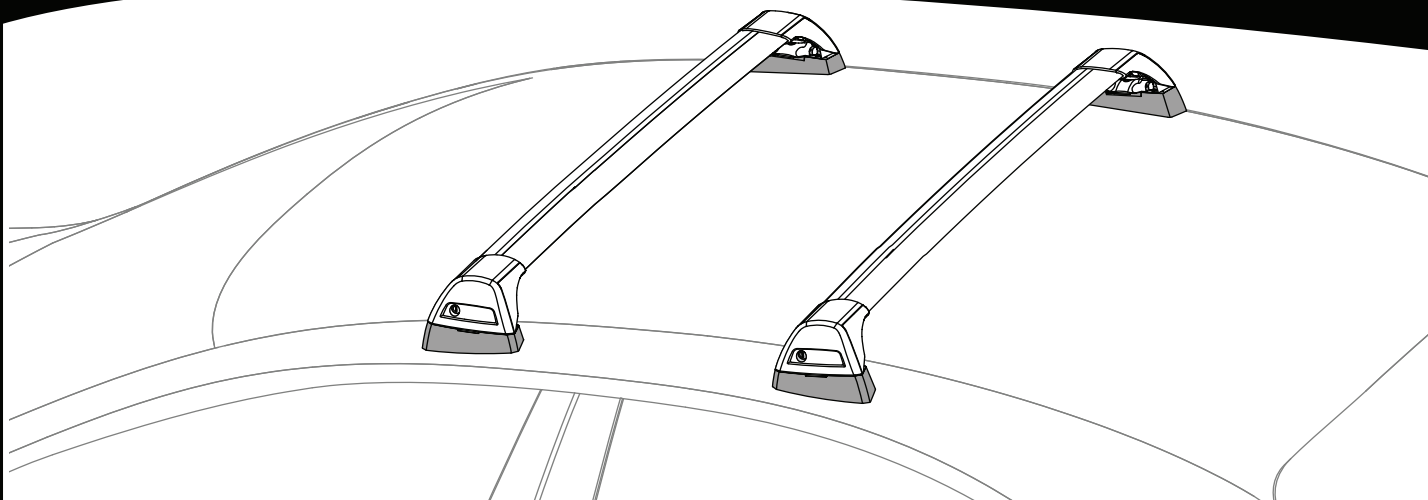


# K765

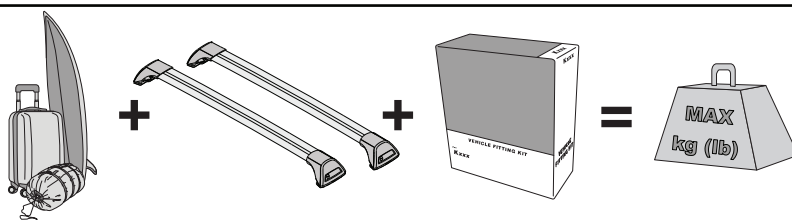


# Instructions



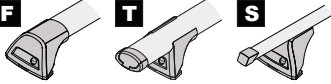



- EN** ALWAYS REFER TO OUR WEBSITE FOR THE LATEST VERSION OF INSTRUCTIONS.
- DE** BESUCHEN SIE IMMER UNSERE WEBSITES, UM DIE NEUESTE VERSION DER ANWEISUNGEN ZU ERHALTEN.
- ES** CONSULTE NUESTRAS PÁGINAS WEB PARA VER LA ÚLTIMA VERSIÓN DE LAS INSTRUCCIONES.
- FR** RÉFÉREZ VOUS TOUJOURS À NOS SITES INTERNET POUR CONSULTER LA DERNIÈRE VERSION DES INSTRUCTIONS.
- NO** DEN NYESTE VERSJONEN AV INSTRUKSJONENE ER ALLTID TILGJENGELIG PÅ VÅRE NETTSIDER.
- PT** CONSULTE SEMPRE OS NOSSOS WEBSITES PARA OBTER A MAIS RECENTE VERSÃO DAS INSTRUÇÕES.
- IT** FARE SEMPRE RIFERIMENTO AI NOSTRI SITI WEB PER L'ULTIMA VERSIONE DELLE ISTRUZIONI.
- PL** ZAWSZE SPRAWDZAJ NASZĄ STRONĘ INTERNETOWĄ, ABY UZYSKAĆ NAJNOWSZĄ WERSJĘ INSTRUKCJI.
- CS** NEJNOVĚJŠÍ VERZI POKYNŮ VŽDY NAJDETE NA NAŠÍ WEBOVÉ STRÁNCE.
- SK** POSLEDNÚ VERZIU POKYNOV VŽDY NÁJDETE NA NAŠICH WEBOVÝCH STRÁNKACH.
- NL** RAADPLEEG ALTIJD ONZE WEBSITES VOOR DE MEEST RECENTE VERSIE VAN DE INSTRUCTIES.
- SV** SE ALLTID VÅRA WEBBPLATSER FÖR DEN SENASTE VERSIONEN AV INSTRUKTIONERNA.
- DK** DEN NYESTE VERSION AF VEJLEDNINGERNE ER ALTID TILGÆNGELIG PÅ VORES HJEMMESIDER.
- UA** ОСТАННЯ ВЕРСІЯ ІНСТРУКЦІЇ ЗАВЖДИ ДОСТУПНА НА НАШОМУ САЙТІ.
- FI** KATSO AINA VERKKOSIVUSTOILTAMME UUSIN VERSIO OHJEISTA.

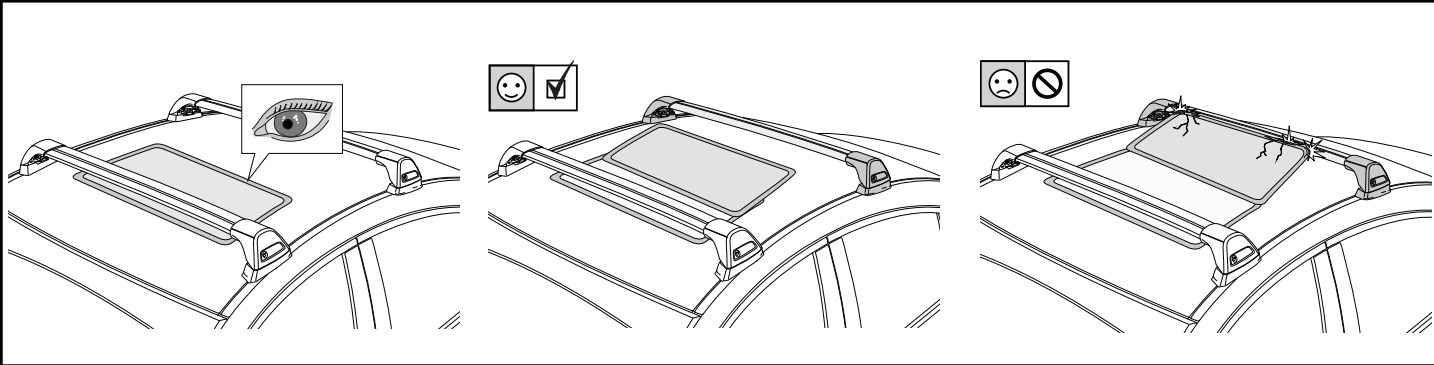
## MAX kg (lb)



Hyundai Accent, 5dr Hatch 11-20	AU, NZ	75 kg (165 lb)	75 kg (165 lb)
Hyundai i30, 5dr Hatch 15-17	EU	75 kg (165 lb)	75 kg (165 lb)
Hyundai i30, 5dr Hatch Apr 15-Apr 17	AU, NZ	75 kg (165 lb)	75 kg (165 lb)
Hyundai Solaris, 5dr Hatch 12-20	EU	75 kg (165 lb)	75 kg (165 lb)
Mazda Axela, 5dr Hatch Oct 13+	NZ	75 kg (165 lb)	75 kg (165 lb)
Mazda 3, 5dr Hatch Oct 13-16	AU, EU, NZ	75 kg (165 lb)	75 kg (165 lb)
Mazda 3, 5dr Hatch 16-Apr 19	AU, NZ	75 kg (165 lb)	75 kg (165 lb)
Mazda 3, 5dr Hatch 16-19	EU	75 kg (165 lb)	75 kg (165 lb)
Mazda 3, 5dr Hatch May 19+	AU, NZ	75 kg (165 lb)	75 kg (165 lb)
Mazda 3, 5dr Hatch 19+	EU	75 kg (165 lb)	75 kg (165 lb)

			
Mazda CX-3, 5dr SUV 15+	AU, EU, NZ	75 kg (165 lb)	75 kg (165 lb)
Mazda CX-3, 5dr SUV 21+	EU	75 kg (165 lb)	75 kg (165 lb)
Mazda CX-3, 5dr SUV Dec 21+	AU, NZ	75 kg (165 lb)	75 kg (165 lb)
Mazda CX-30, 5dr SUV Feb 20+	AU, NZ	75 kg (165 lb)	75 kg (165 lb)
Mazda CX-30, 5dr SUV 20+	EU	75 kg (165 lb)	75 kg (165 lb)
Mazda CX-60, 5dr SUV 22+	EU	75 kg (165 lb)	75 kg (165 lb)
Mazda CX-60, 5dr SUV 23+	AU, NZ	75 kg (165 lb)	75 kg (165 lb)
Mazda MX-30, 5dr SUV 20+	EU	75 kg (165 lb)	75 kg (165 lb)
Mazda MX-30, 5dr SUV Mar 21+	AU, NZ	75 kg (165 lb)	75 kg (165 lb)





**1**

**F**

**T**

**HD**

**S**

**THD**

**x4**

**2**

**HD/S**

**F/T**

**F**

**T**

**HD**

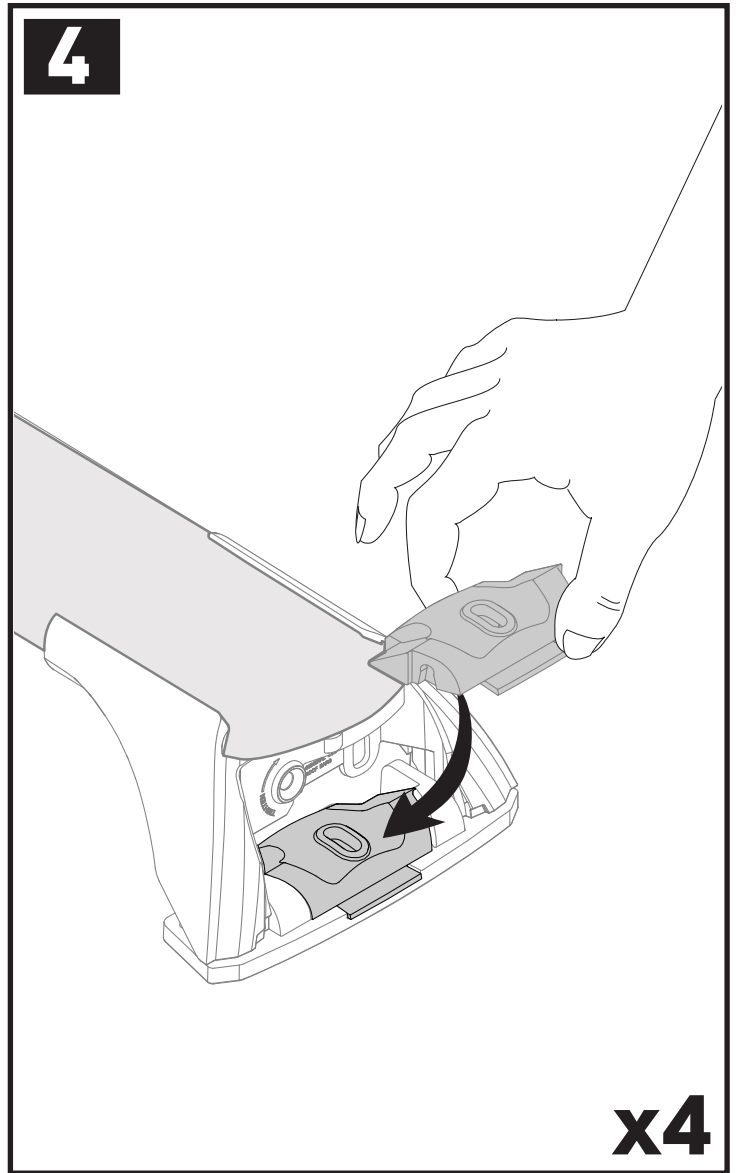
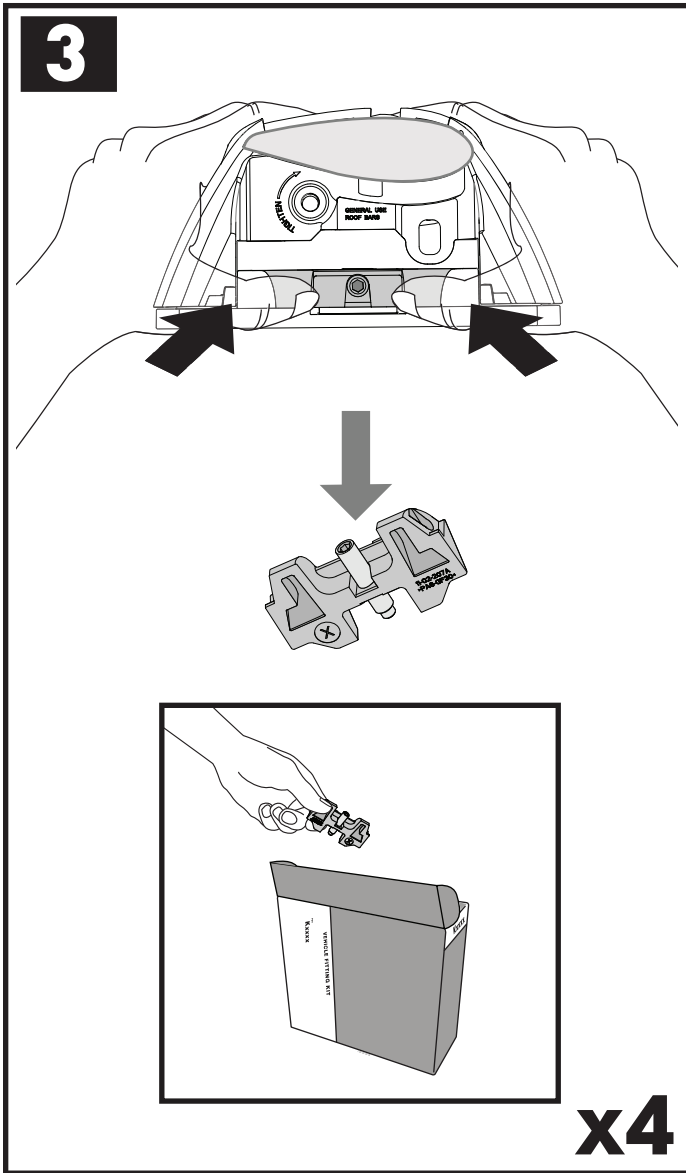
**THD**

**S**

**x10**

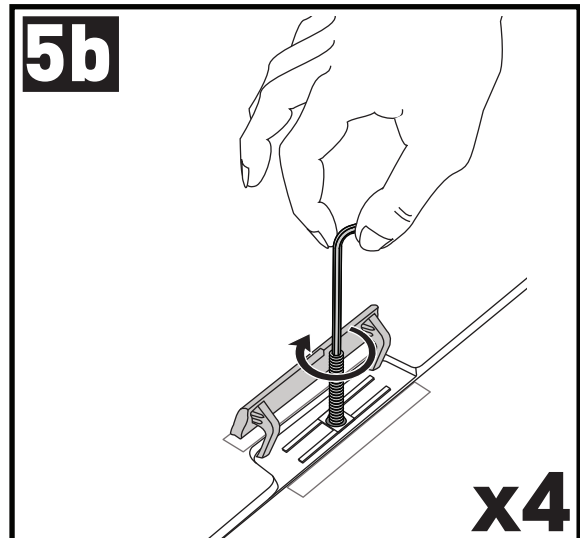
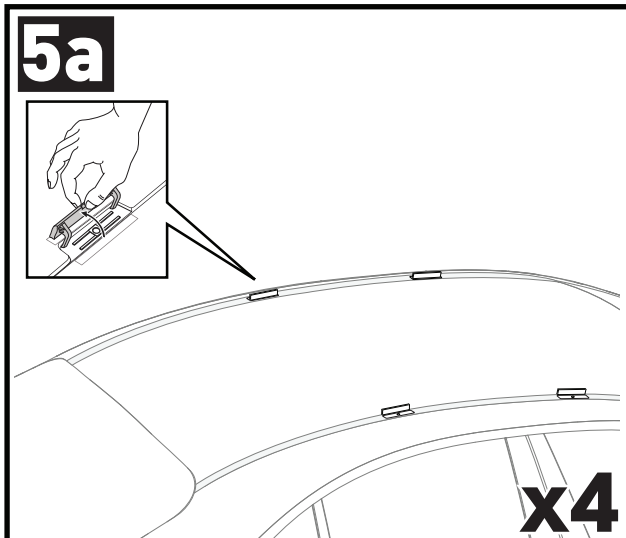
**a**

**x4**

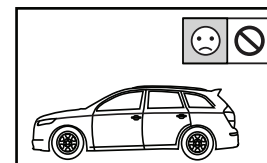
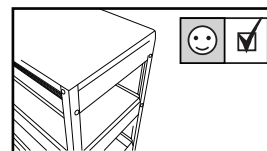
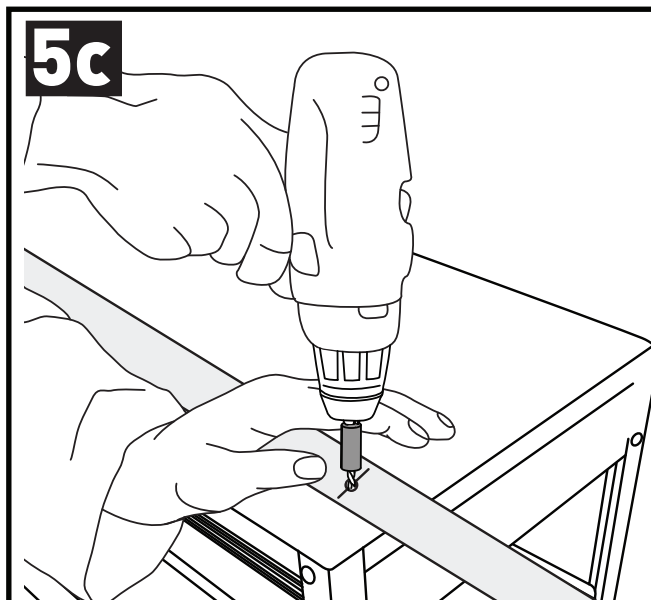
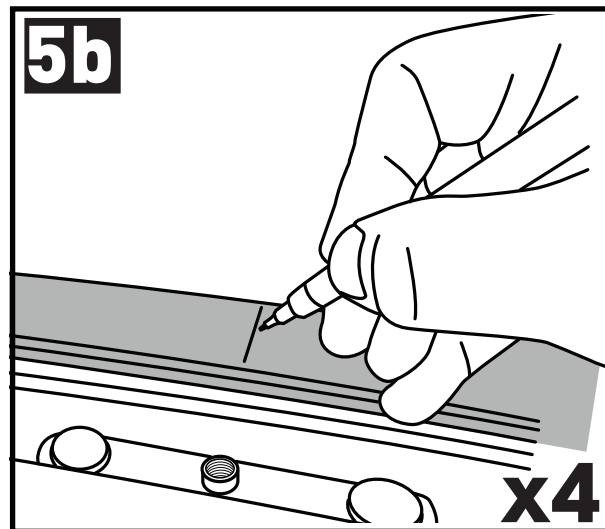
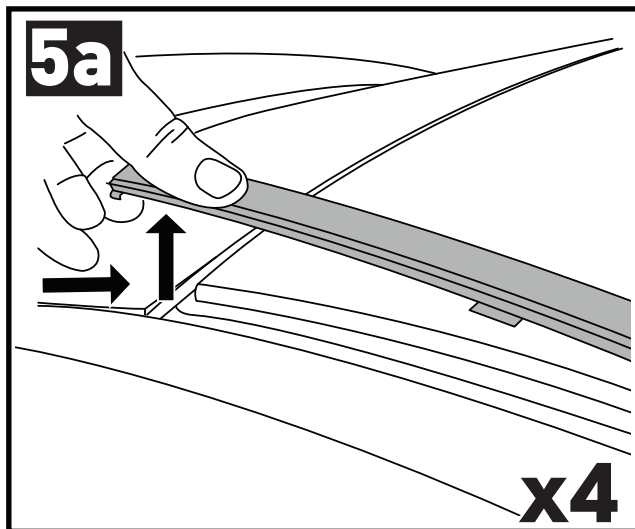


**ATTENTION • ACHTUNG • ATENCIÓN • ATTENTION • OPPMERKSOMHET • ATENÇÃO • ATTENZIONE • UWAGA  
UPOZORNĚNÍ • UPOZORNENIE • LET OP • UPPMÄRKSAMHET • OPMÆRKSOMHED • УВАГА • HUOMIO**

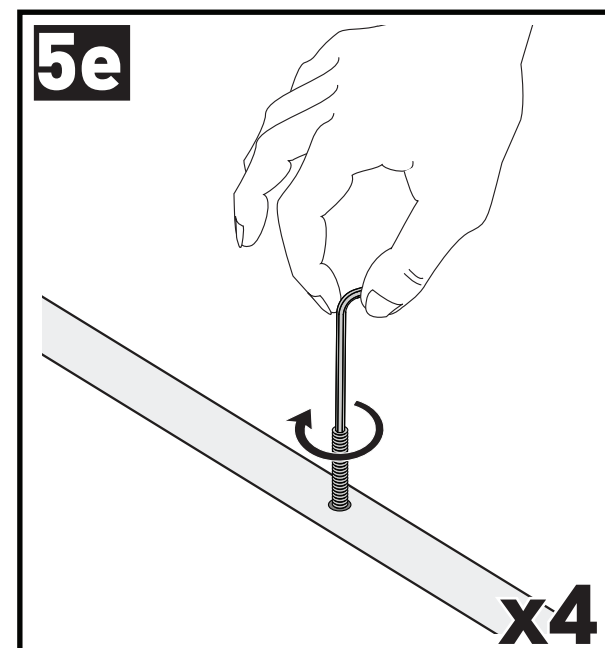
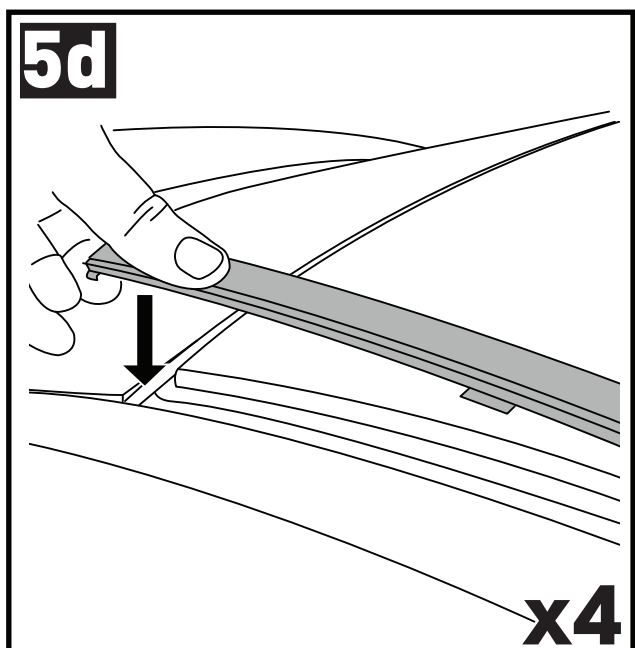
**HYUNDAI ONLY • HYUNDAI NUR • HYUNDAI SOLAMENTE • HYUNDAI SEULEMENT • HYUNDAI BARE • HYUNDAI SOMENTE  
• SOLO HYUNDAI • HYUNDAI TYLKO • HYUNDAI POUZE • HYUNDAI IBA • HYUNDAI ALLEEN • HYUNDAI BARA • KUN HYUNDAI  
• HYUNDAI ТІЛЬКИ • VAIN HYUNDAI**



MAZDA ONLY • MAZDA NUR • MAZDA SOLAMENTE • MAZDA SEULEMENT • MAZDA BARE • MAZDA SOMENTE  
• SOLO MAZDA • MAZDA TYLKO • MAZDA POUZE • MAZDA IBA • MAZDA ALLEEN • MAZDA BARA • KUN MAZDA  
• MAZDA ТІЛЬКИ • VAIN MAZDA

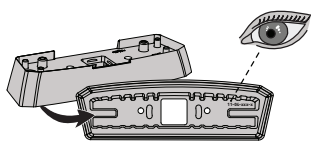


**x4**



**6**

HYUNDAI ONLY • HYUNDAI NUR • HYUNDAI SOLAMENTE • HYUNDAI SEULEMENT • HYUNDAI BARE • HYUNDAI SOMENTE  
 • SOLO HYUNDAI • HYUNDAI TYLKO • HYUNDAI POUZE • HYUNDAI IBA • HYUNDAI ALLEEN • HYUNDAI BARA • KUN HYUNDAI  
 • HYUNDAI ТІЛЬКИ • VAIN HYUNDAI

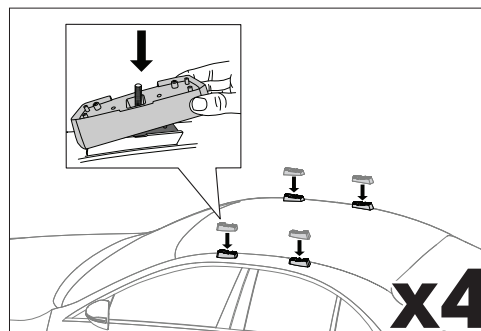
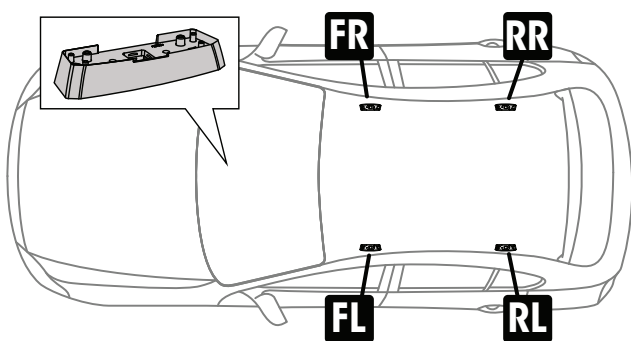


**FR** = 11-04-293

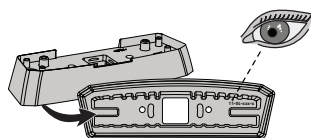
**RR** = 11-04-296

**FL** = 11-04-294

**RL** = 11-04-295



MAZDA ONLY • MAZDA NUR • MAZDA SOLAMENTE • MAZDA SEULEMENT • MAZDA BARE • MAZDA SOMENTE  
 • SOLO MAZDA • MAZDA TYLKO • MAZDA POUZE • MAZDA IBA • MAZDA ALLEEN • MAZDA BARA • KUN MAZDA  
 • MAZDA ТІЛЬКИ • VAIN MAZDA

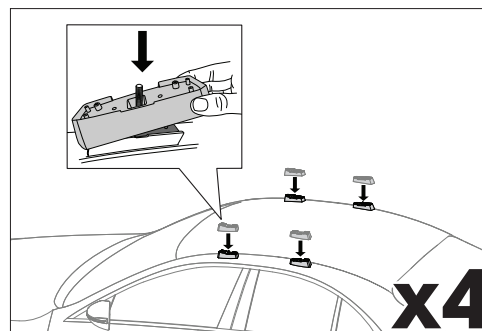
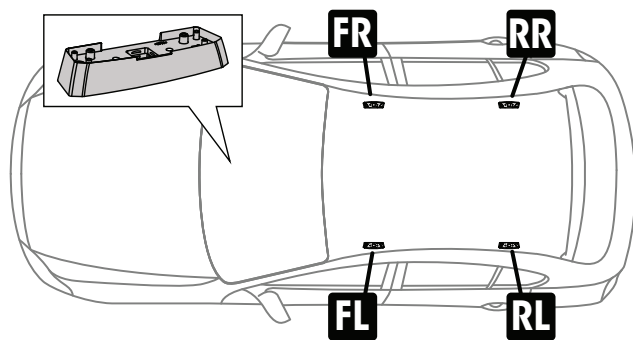


**FR** = 11-04-295

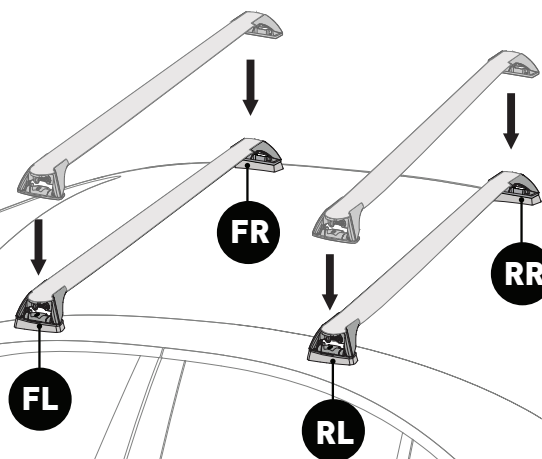
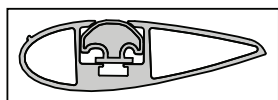
**RR** = 11-04-294

**FL** = 11-04-296

**RL** = 11-04-293

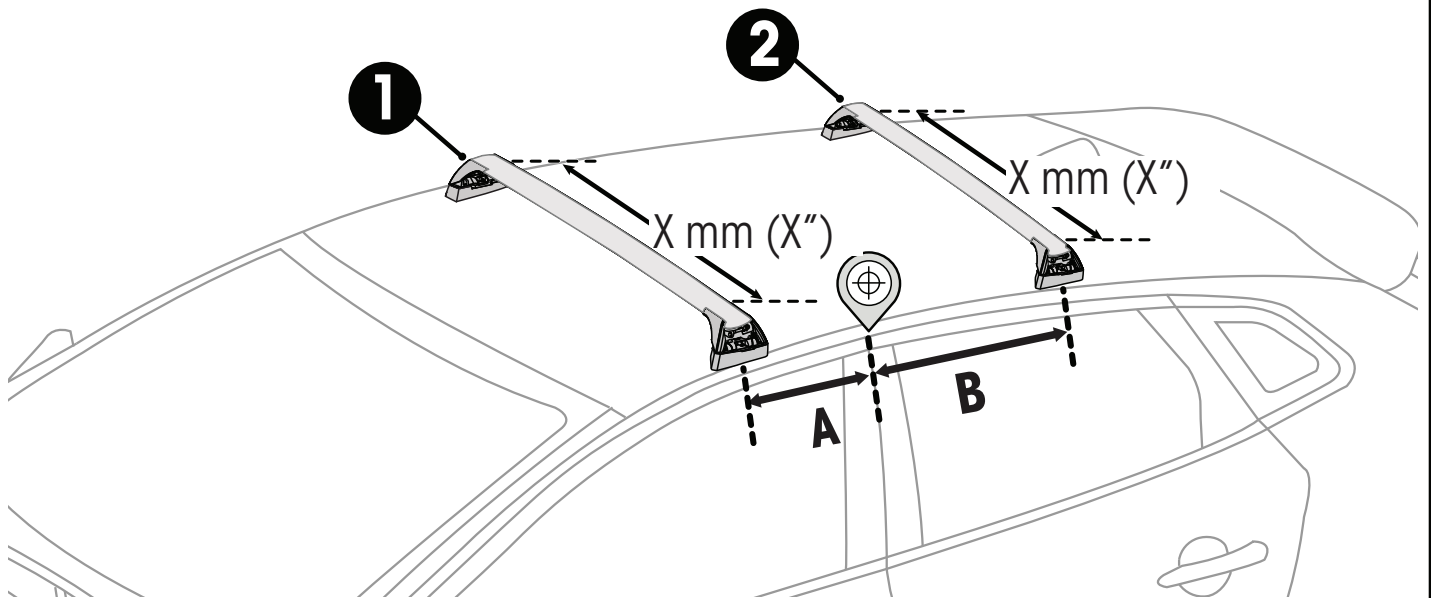
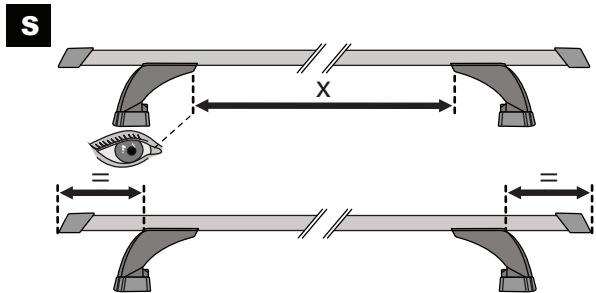
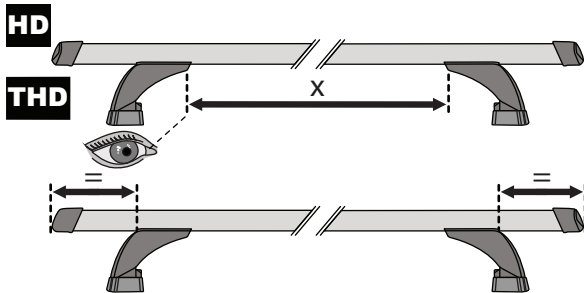
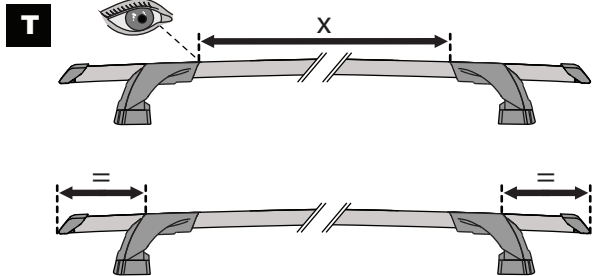
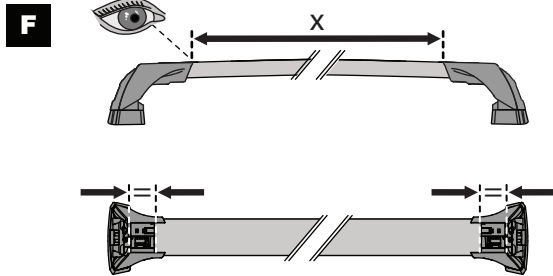
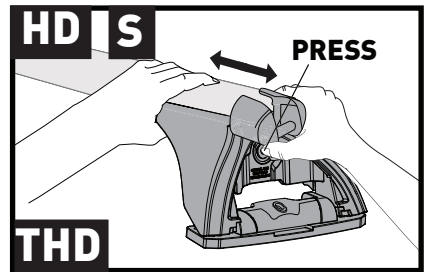
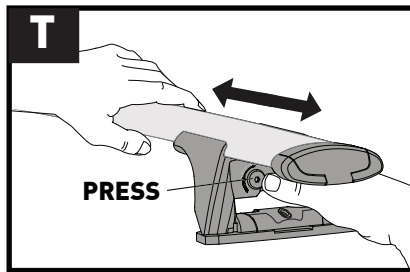
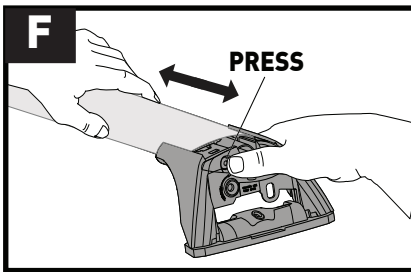




**7**







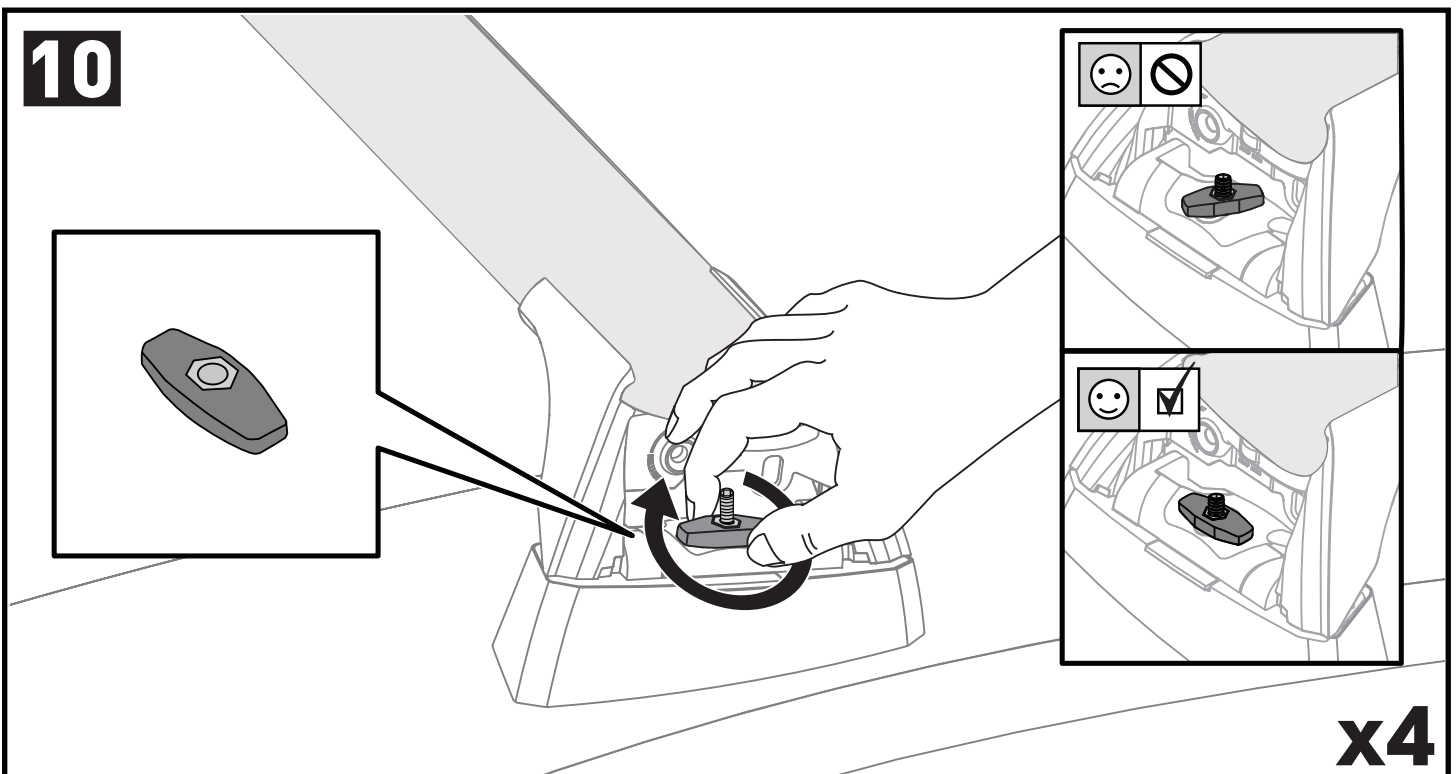
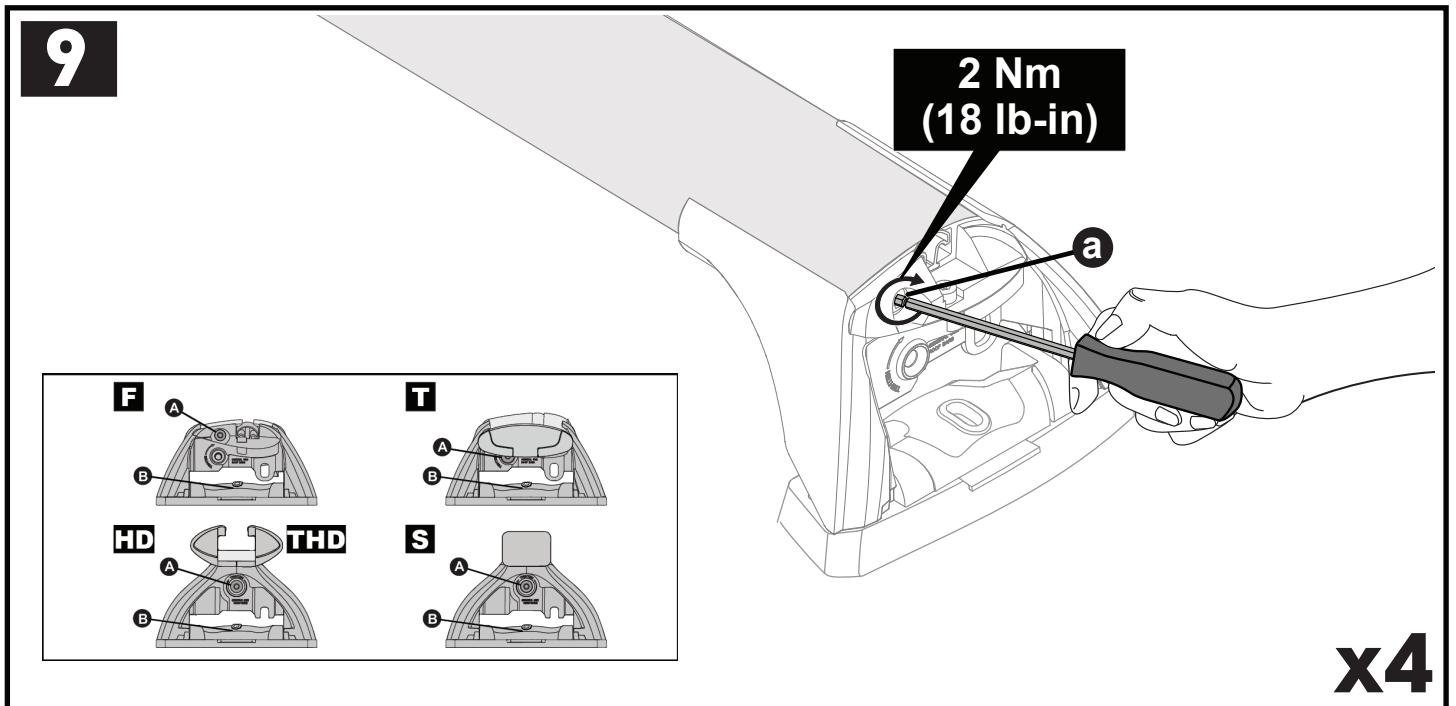
**8**

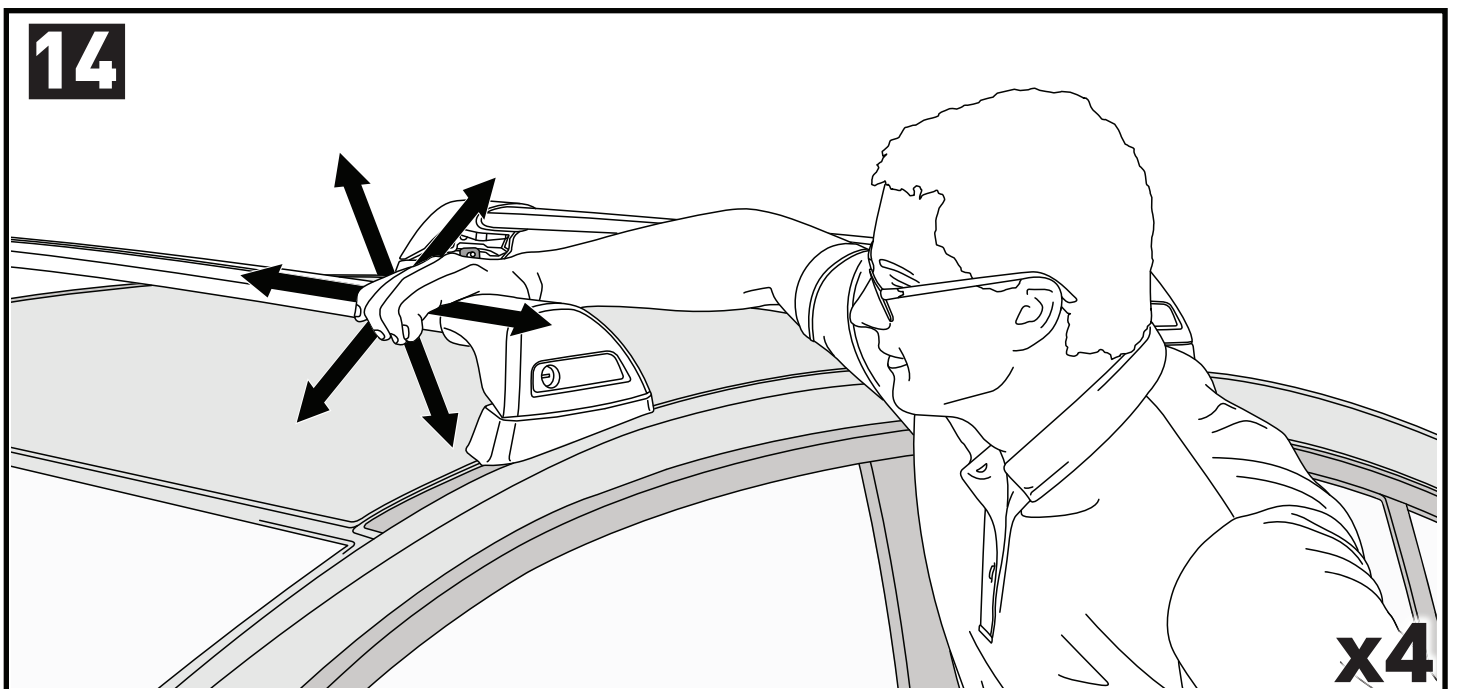
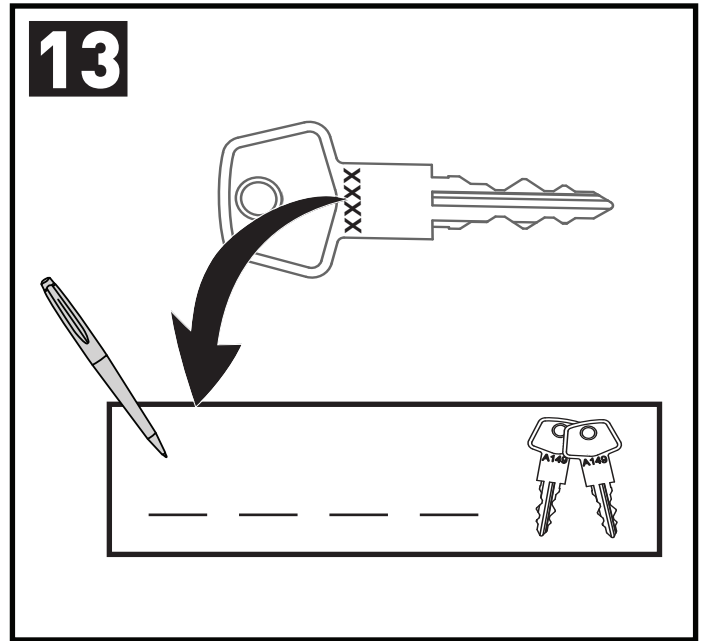
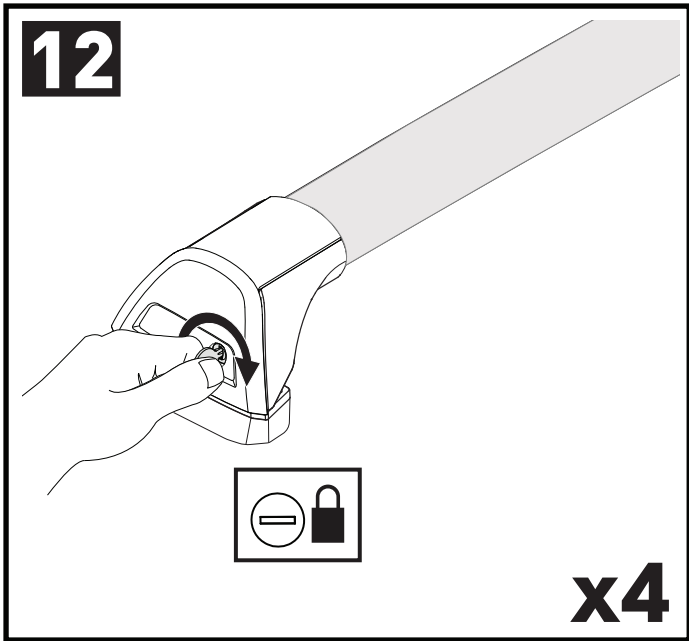
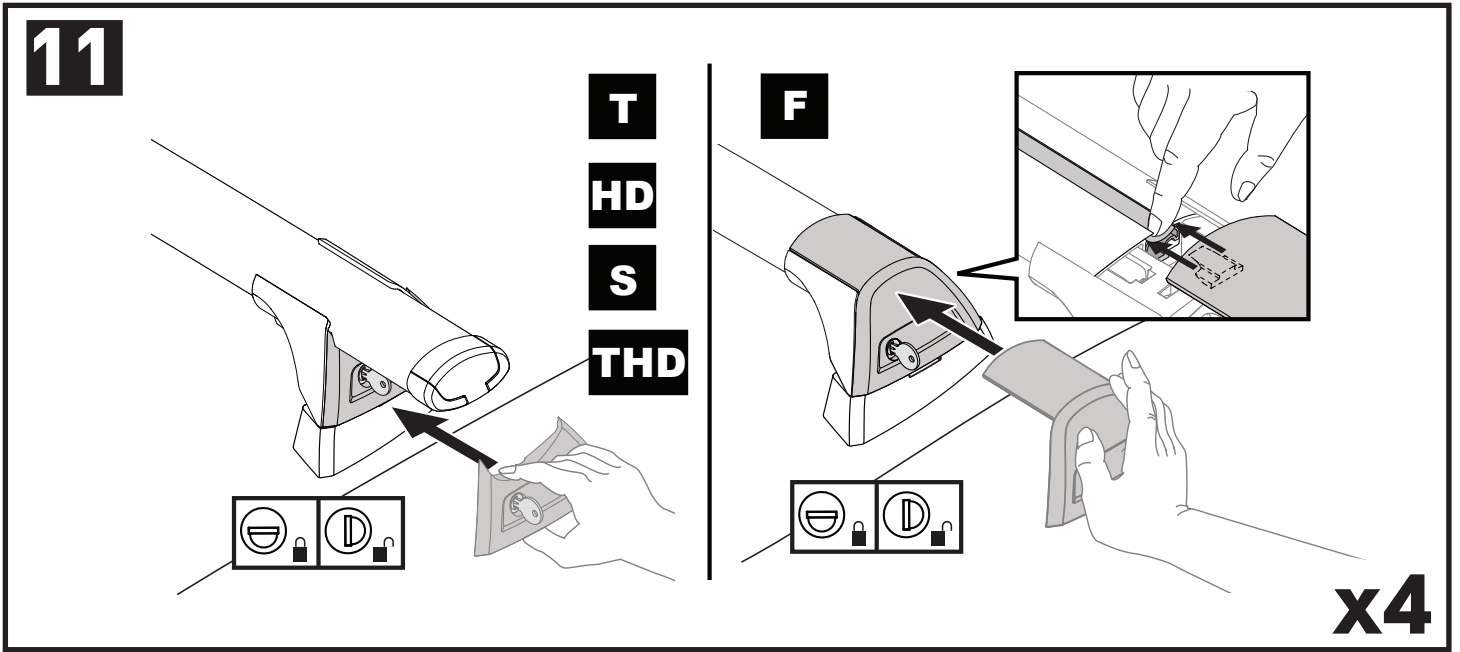


		1	2	A	B
Hyundai Accent, 5dr Hatch 11-20	AU, NZ	X = 835 mm (32 7/8")	X = 832 mm (32 3/4")	-A = 250 mm (9 7/8")	B = 650 mm (25 5/8")
Hyundai i30, 5dr Hatch 15-17	EU	X = 870 mm (34 1/4")	X = 836 mm (32 7/8")	-A = 195 mm (7 5/8")	B = 590 mm (23 1/4")
Hyundai i30, 5dr Hatch Apr 15-Apr 17	AU, NZ	X = 870 mm (34 1/4")	X = 836 mm (32 7/8")	-A = 195 mm (7 5/8")	B = 590 mm (23 1/4")
Hyundai Solaris, 5dr Hatch 12-20	EU	X = 835 mm (32 7/8")	X = 832 mm (32 3/4")	-A = 250 mm (9 7/8")	B = 650 mm (25 5/8")
Mazda Axela, 5dr Hatch Oct 13+	NZ	X = 940 mm (37")	X = 880 mm (34 5/8")	-A = 250 mm (9 7/8")	B = 440 mm (17 3/8")
Mazda 3, 5dr Hatch Oct 13-16	AU, EU, NZ	X = 940 mm (37")	X = 880 mm (34 5/8")	-A = 250 mm (9 7/8")	B = 440 mm (17 3/8")
Mazda 3, 5dr Hatch 16-Apr 19	AU, NZ	X = 940 mm (37")	X = 880 mm (34 5/8")	-A = 250 mm (9 7/8")	B = 440 mm (17 3/8")
Mazda 3, 5dr Hatch 16-19	EU	X = 940 mm (37")	X = 880 mm (34 5/8")	-A = 250 mm (9 7/8")	B = 440 mm (17 3/8")
Mazda 3, 5dr Hatch May 19+	AU, NZ	X = 925 mm (36 3/8")	X = 830 mm (32 5/8")	-A = 255 mm (10")	B = 460 mm (18 1/8")
Mazda 3, 5dr Hatch 19+	EU	X = 925 mm (36 3/8")	X = 830 mm (32 5/8")	-A = 255 mm (10")	B = 460 mm (18 1/8")



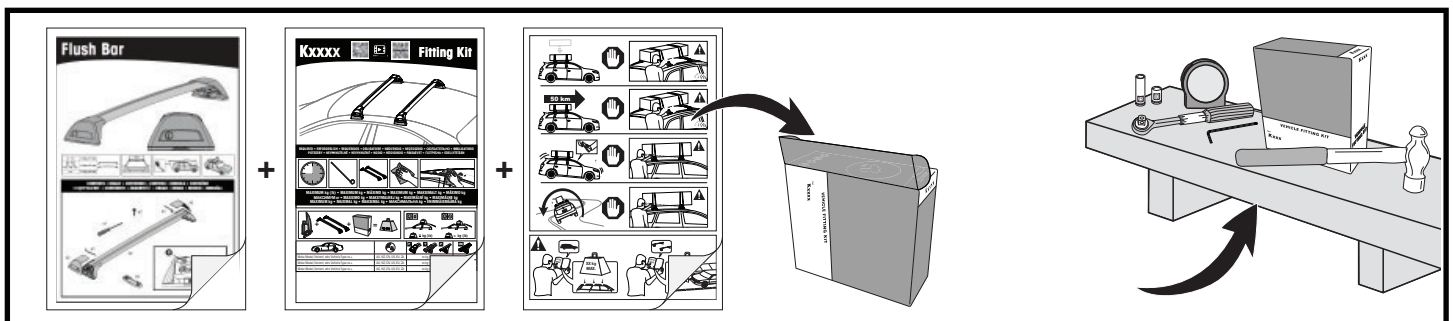
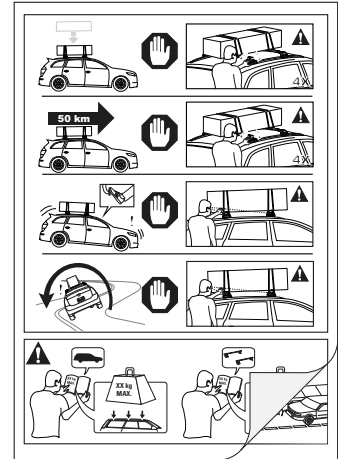
		X1	X2	A	B
Mazda CX-3, 5dr SUV 15+	AU, EU, NZ	X = 840 mm (33 1/8")	X = 783 mm (30 7/8")	-A = 235 mm (9 1/4")	B = 420 mm (16 1/2")
Mazda CX-3, 5dr SUV 21+	EU	X = 840 mm (33 1/8")	X = 783 mm (30 7/8")	-A = 235 mm (9 1/4")	B = 420 mm (16 1/2")
Mazda CX-3, 5dr SUV Dec 21+	AU, NZ	X = 840 mm (33 1/8")	X = 783 mm (30 7/8")	-A = 235 mm (9 1/4")	B = 420 mm (16 1/2")
Mazda CX-30, 5dr SUV Feb 20+	AU, NZ	X = 905 mm (35 5/8")	X = 815 mm (32 1/8")	-A = 285 mm (11 2/8")	B = 385 mm (15 1/8")
Mazda CX-30, 5dr SUV 20+	EU	X = 905 mm (35 5/8")	X = 815 mm (32 1/8")	-A = 285 mm (11 2/8")	B = 385 mm (15 1/8")
Mazda CX-60, 5dr SUV 22+	EU	X = 995 mm (39 1/8")	X = 930 mm (36 5/8")	-A = 165 mm (6 1/2")	B = 520 mm (20 1/2")
Mazda CX-60, 5dr SUV 23+	AU, NZ	X = 995 mm (39 1/8")	X = 930 mm (36 5/8")	-A = 165 mm (6 1/2")	B = 520 mm (20 1/2")
Mazda MX-30, 5dr SUV 20+	EU	X = 970 mm (38 1/4")	X = 920 mm (36 1/4")	-A = 325 mm (12 3/4")	B = 685 mm (27")
Mazda MX-30, 5dr SUV Mar 21+	AU, NZ	X = 970 mm (38 1/4")	X = 920 mm (36 1/4")	-A = 325 mm (12 3/4")	B = 685 mm (27")



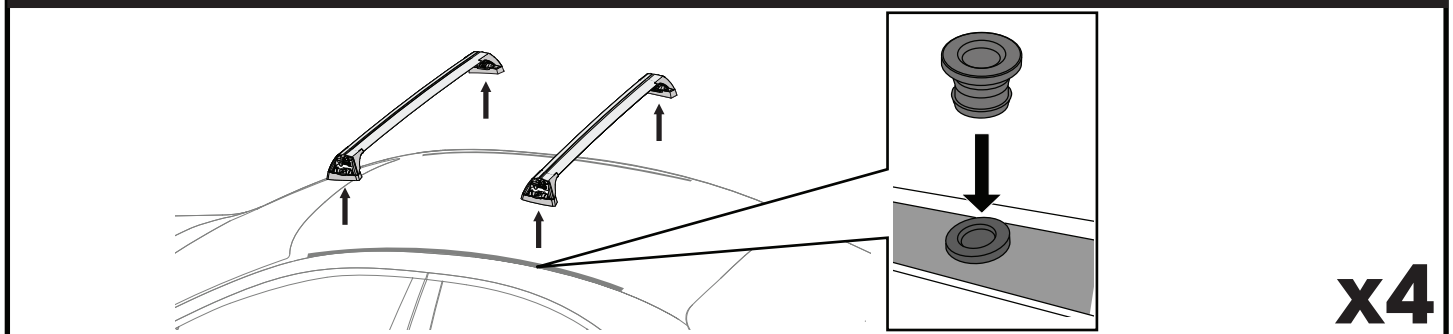


**ATTENTION • ACHTUNG • ATENCIÓN • ATTENTION • OPPMERKSOMHET • ATENÇÃO • ATTENZIONE • UWAGA  
UPOZORNĚNÍ • UPOZORNENIE • LET OP • UPPMÄRKSAMHET • OPMÆRKSOMHED • УВАГА • HUOMIO**

- EN** Please read safety and warranty booklet included with this product prior to use. For more information visit your local dealer.
- DE** Bitte lesen und beachten Sie die beiliegende Montageanleitung, Sicherheitshinweise und Garantiebedingungen bevor Sie das Produkt montieren/benutzen. Für weitere Informationen kontaktieren Sie bitte Ihren Händler.
- ES** Por favor, lea folleto de seguridad y garantía que se incluye con este producto antes de su uso. Para obtener más información, visite a su distribuidor local.
- FR** Veuillez lire attentivement le manuel de sécurité et de garantie avant utilisation. Pour plus d'informations, visitez votre concessionnaire local.
- NO** Vennligst les hefte om sikkerhet og garanti som er vedlagt dette produkt før det tas i bruk. For mer informasjon kontakt med din forhandler.
- PT** Por favor leia o manual de segurança e garantia incluído, antes de utilizar o produto. Para mais informações visite o seu revendedor local.
- IT** Si prega di leggere il libretto di sicurezza e garanzia incluso nel prodotto prima dell'uso. Per maggiori informazioni visita il rivenditore locale.
- PL** Proszę zapoznać się z warunkami gwarancji i bezpieczeństwa przed użyciem produktu. W celu uzyskania dodatkowych informacji proszę kontaktować się z najbliższym autoryzowanym punktem sprzedaży.
- CS** Před použitím si prosím přečtěte přiložené informace o bezpečnosti a záručních podmínkách. Pro více informací navštivte nejbližšího dealera.
- SK** Pred použitím si prosím prečítajte priložené informácie o bezpečnosti a záručných podmienkach. Pre viac informácií navštívte najbližšieho diera.
- NL** A.U.B. bijgesloten garantie- en veiligheidsinstructies grondig lezen voor gebruik van dit product. Voor meer informatie graag contact opnemen met uw dealer.
- SV** Var snäll och läs igenom säkerhets- och garantihäftet som medföljer produkten före användning. För mer information besök din lokala återförsäljare.
- DK** Læs venligst sikkerheds- og garantibogholderen, der følger med dette produkt, inden brug. For mere information besøg din lokale forhandler.
- UA** Будь ласка, ознайомтеся з броюрою безпеки та гарантії, включені до цього продукту перед використанням. Для отримання додаткової інформації відвідайте місцевого дилера.
- FI** Lue tämän tuotteen mukana toimitetut turvallisuus- ja takuu huoltopalvelut ennen käyttöä. Lisätietoja saat paikalliselta jälleenmyyjältä.



**REMOVAL • ABMONTIEREN • DESMONTAJE • DÉPOSE • FJERNING • REMOÇÃO • RIMOZIONE • USUNIĘCIE  
ODSTRANĚNÍ • ODSTRÁNENIE • VERWIJDERING • AVMONTERING • FJERNELSE • ДЕМОНТАЖ • POISTAMINEN**



**ALL CONTENT SUBJECT TO YAKIMA AUSTRALIA PTY LTD COPYRIGHT © 2017**

Yakima Australia Pty Ltd  
17 Hinkler Court, Brendale  
QLD 4500, Australia  
1800 143 548  
www.prorack.com.au  
www.yakima.com.au

Yakima Products, Inc.  
4101 Kruse Way  
Lake Oswego, OR. 97035 USA  
888 925 4621  
www.yakima.com

WORKS WITH:  
**Prorack**  
WHISPBAR  
**YAKIMA**