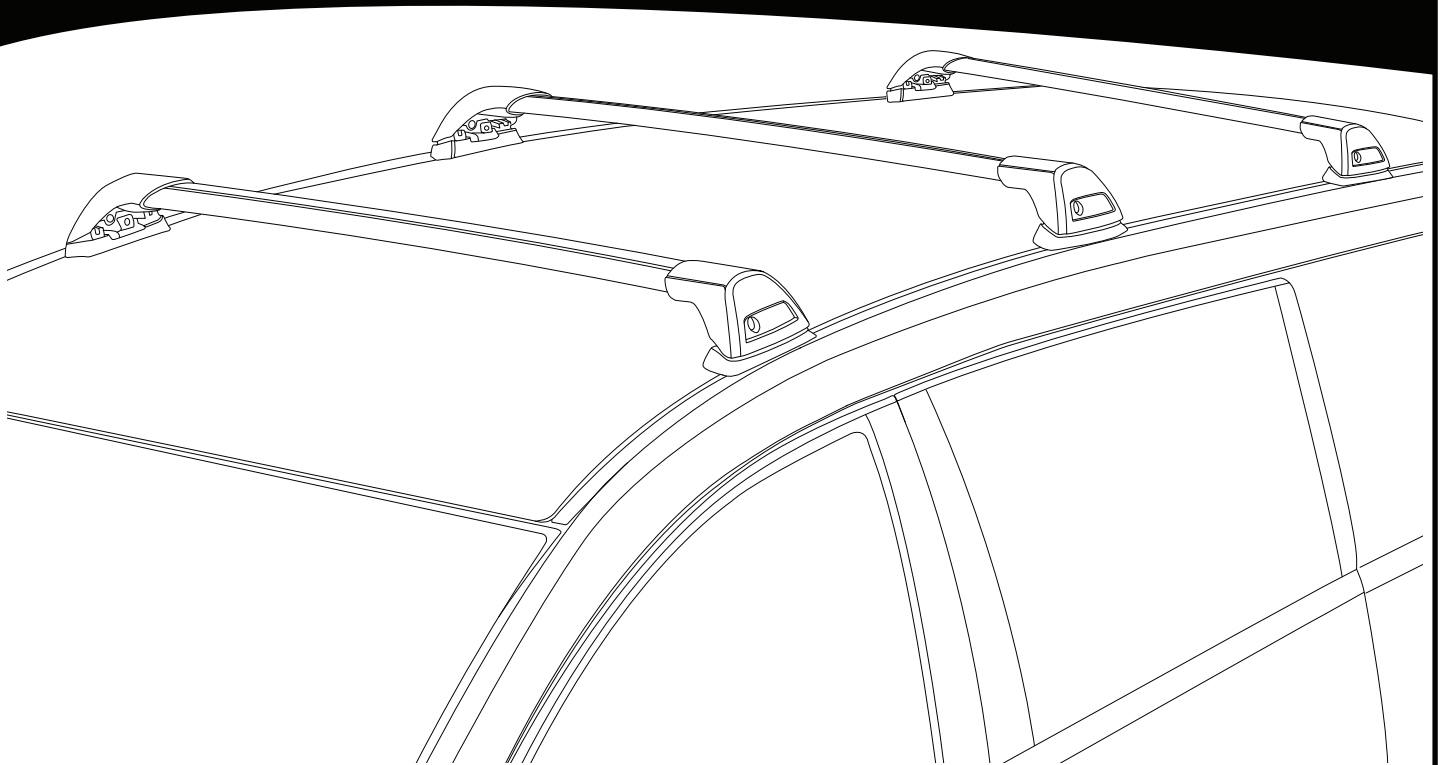


K780

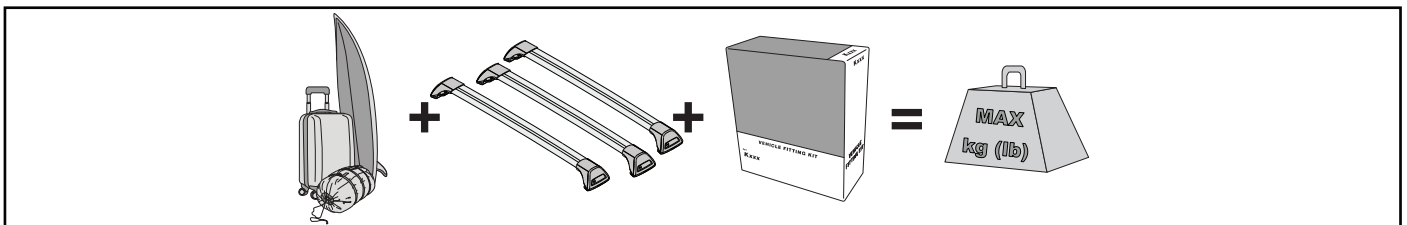


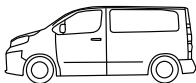

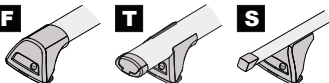

Instructions



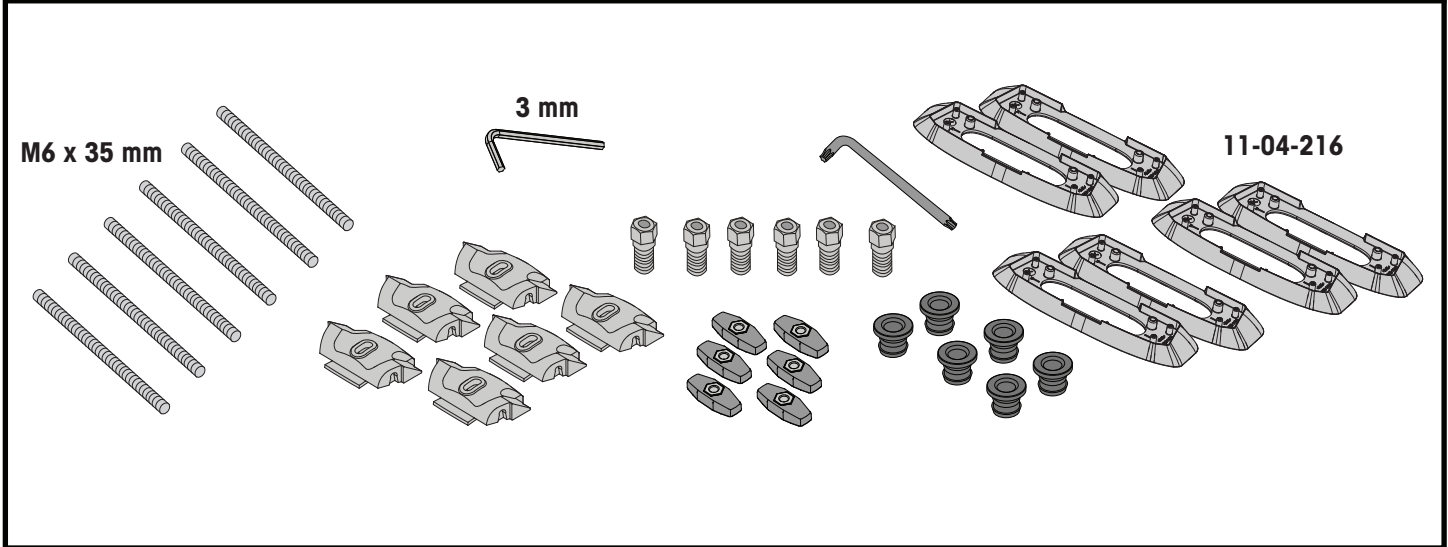
- EN** ALWAYS REFER TO OUR WEBSITE FOR THE LATEST VERSION OF INSTRUCTIONS.
DE BESUCHEN SIE IMMER UNSERE WEBSITES, UM DIE NEUESTE VERSION DER ANWEISUNGEN ZU ERHALTEN.
ES CONSULTE NUESTRAS PÁGINAS WEB PARA VER LA ÚLTIMA VERSIÓN DE LAS INSTRUCCIONES.
FR RÉFÉREZ VOUS TOUJOURS À NOS SITES INTERNET POUR CONSULTER LA DERNIÈRE VERSION DES INSTRUCTIONS.
NO DEN NYESTE VERSJONEN AV INSTRUKSJONENE ER ALLTID TILGJENGELIG PÅ VÅRE NETTIDER.
PT CONSULTE SEMPRE OS NOSSOS WEBSITES PARA OBTER A MAIS RECENTE VERSÃO DAS INSTRUÇÕES.
IT FARE SEMPRE RIFERIMENTO AI NOSTRI SITI WEB PER L'ULTIMA VERSIONE DELLE ISTRUZIONI.
PL ZAWSZE SPRAWDZAJ NASZĄ STRONĘ INTERNETOWĄ, ABY UZYSKAĆ NAJNOWSZĄ WERSJĘ INSTRUKCJI.
CS NEJNOVĚJŠÍ VERZI POKYNŮ VŽDY NAJDETE NA NAŠÍ WEBOVÉ STRÁNCE.
SK POSLEDNÚ VERZIU POKYNOV VŽDY NÁJDETE NA NAŠICH WEBOVÝCH STRÁNKACH.
NL RAADPLEEG ALTIJD ONZE WEBSITES VOOR DE MEEST RECENTE VERSIE VAN DE INSTRUCTIES.
SV SE ALLTID VÅRA WEBBPLATSER FÖR DEN SENASTE VERSIONEN AV INSTRUKTIONERNA.
DK DEN NYESTE VERSION AF VEJLEDNINGERNE ER ALTID TILGÆNGELIG PÅ VORES HJEMMESIDER.
UA ОСТАННЯ ВЕРСІЯ ІНСТРУКЦІЇ ЗАВЖДИ ДОСТУПНА НА НАШОМУ САЙТІ.
FI KATSO AINA VERKKOSIVUSTOILTAMME UUSIN VERSIO OHJEISTA.

MAX kg (lb)

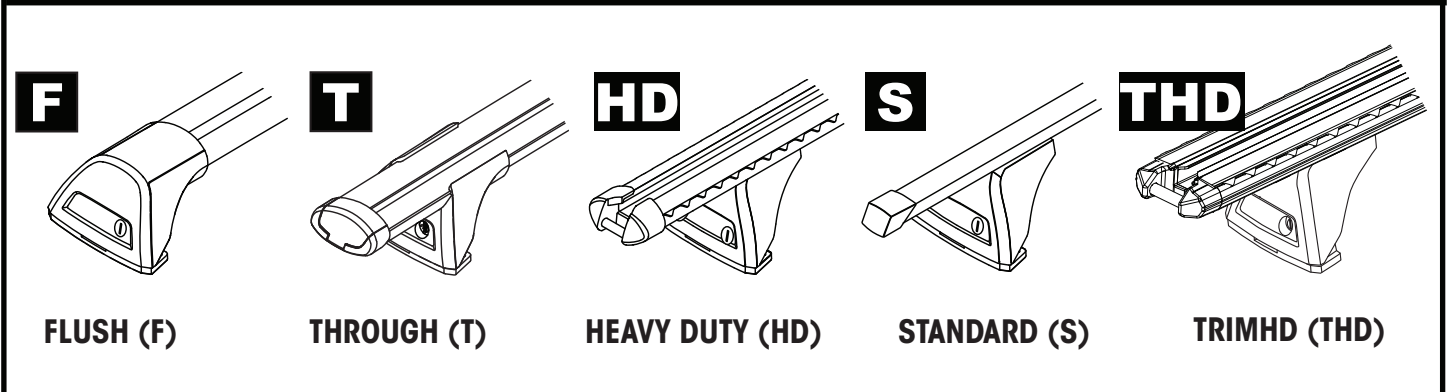


			
Ford Transit Custom, (3 Bar) 4dr Van 14-23	AU, EU, NZ	75 kg (165 lb)	130 kg (287 lb)
Ford Transit, (3 Bar) 5dr Van 24+	AU, EU, NZ	-	100 kg (220 lb)

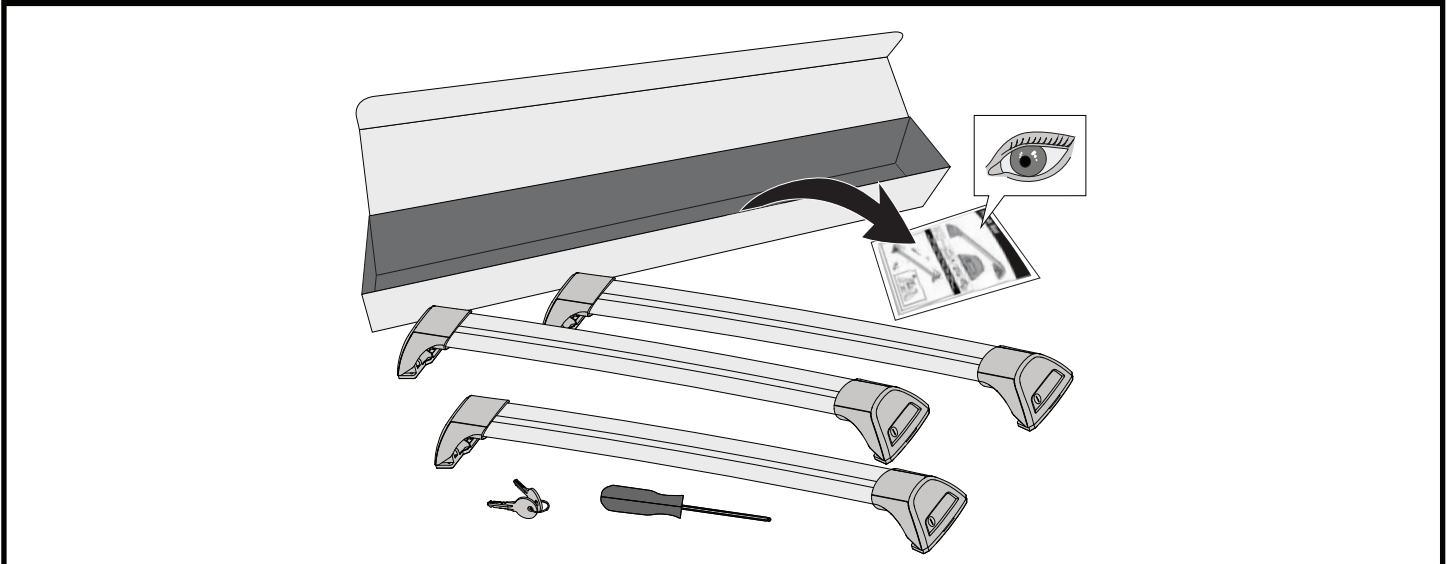
CONTENTS • INHALT • CONTENIDO • CONTENU • INNHOLD • CONTEÚDO • CONTENUTO
 ZAWARTOŚĆ • OBSAH • OBSAH • INHOUD • INNEHÅLL • INDHOLD • ЗМІСТ • SISÄLLYS

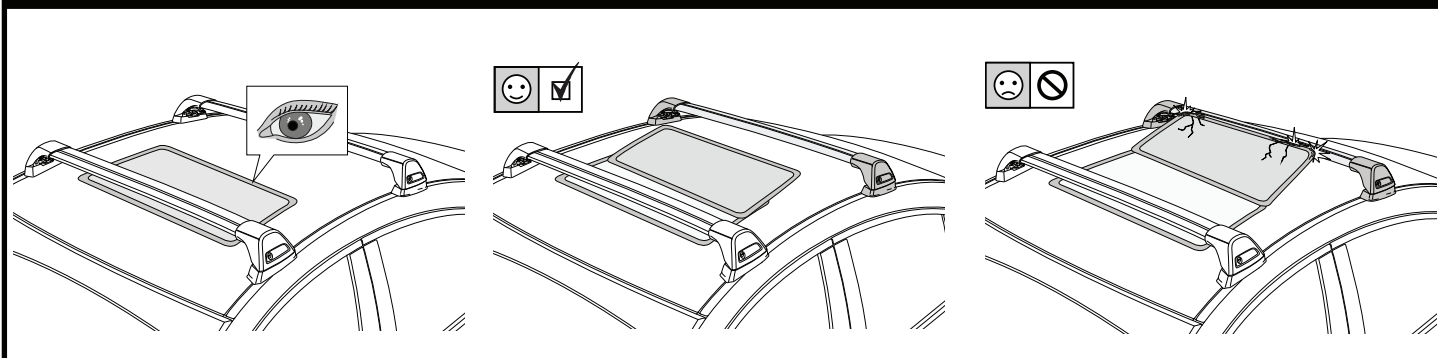


COMPATIBLE WITH • KOMPATIBEL MIT • COMPATIBLE CON • COMPATIBLE AVEC • KOMPATIBEL MED •
 COMPATÍVEL COM • COMPATIBLE CON • KOMPATYBILNOŚĆ Z • KOMPATIBILNÍ S • KOMPATIBILNÉ S •
 COMPATIBEL MET • KOMPATIBEL MED • KOMPATIBEL MED • СУМІСНИЙ З • УНТЕНСОПІВА



ATTENTION • ACHTUNG • ATENCIÓN • ATTENTION • OPPMERKSOMHET • ATENÇÃO • ATTENZIONE • UWAGA
 UPOZORNĚNÍ • UPOZORNENIE • LET OP • UPPMÄRKSAMHET • OPMÆRKSOMHED • УВАГА • HUOMIO





1

F

T

HD

S

THD

x6

2

HD/S

F/T

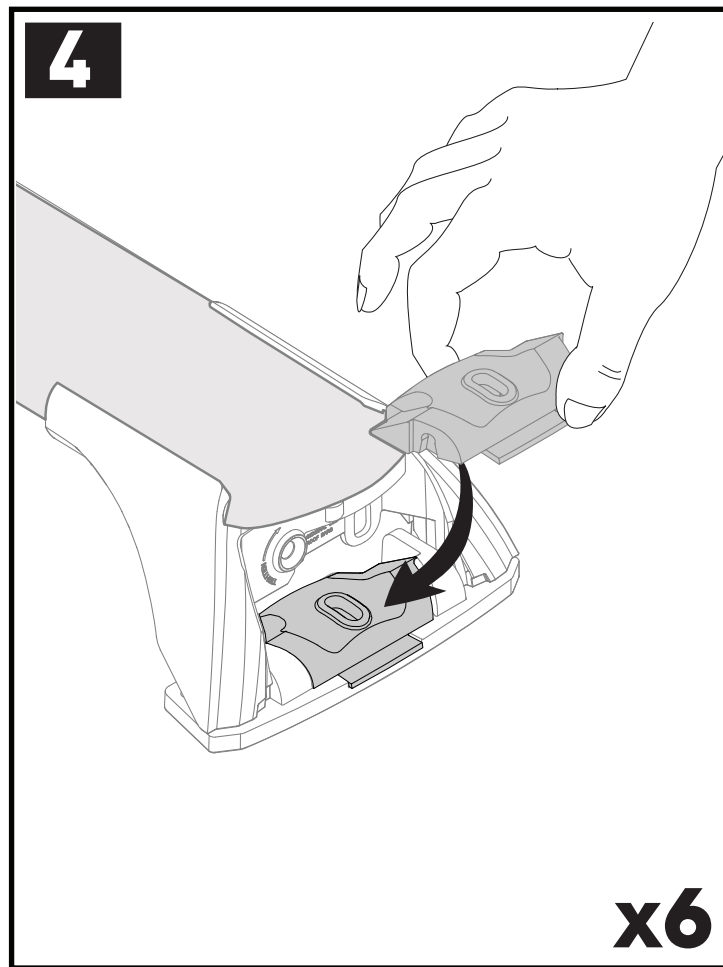
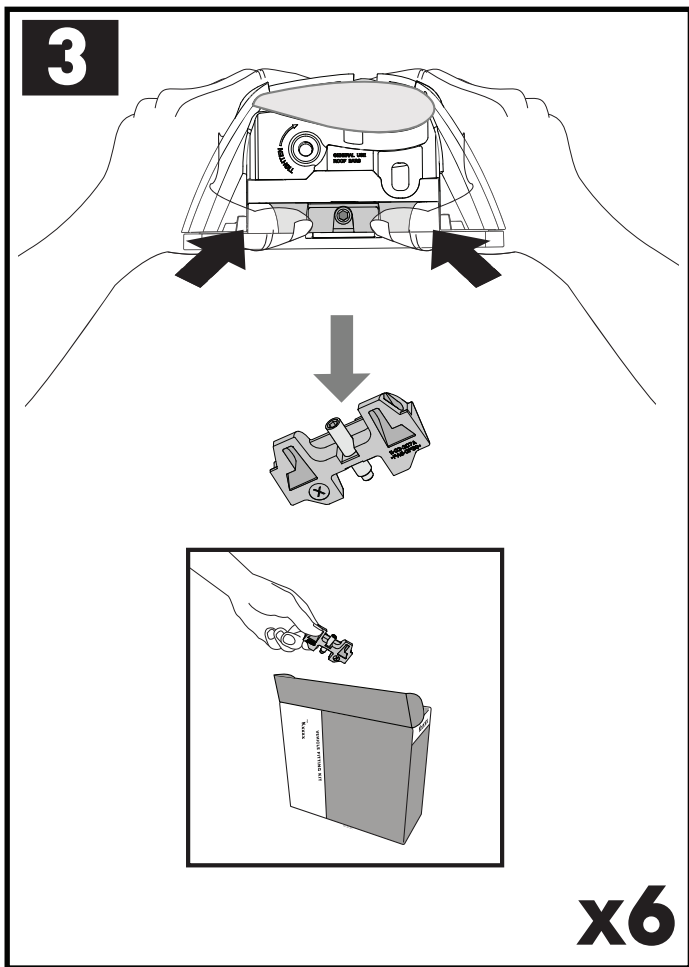
F

T

HD

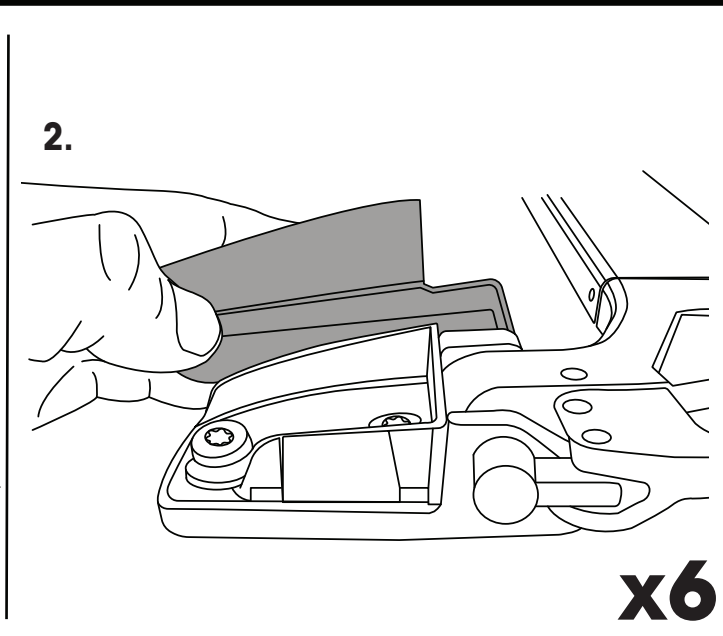
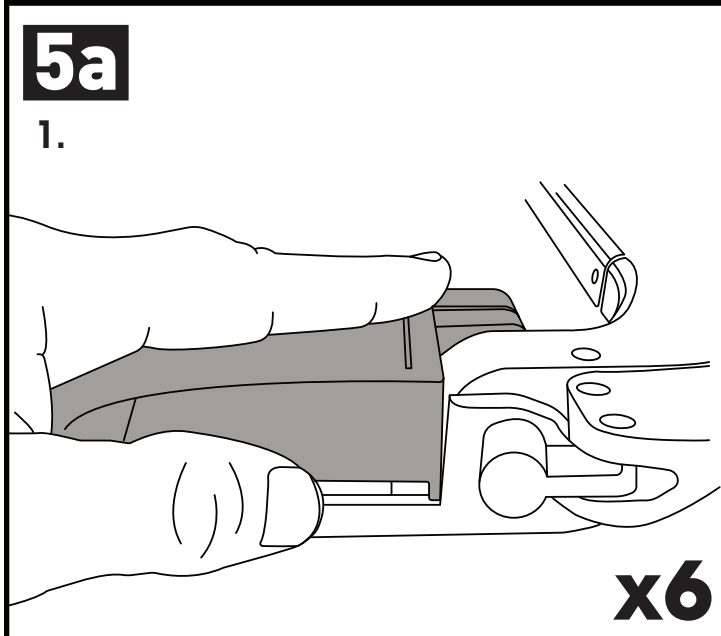
S

x6

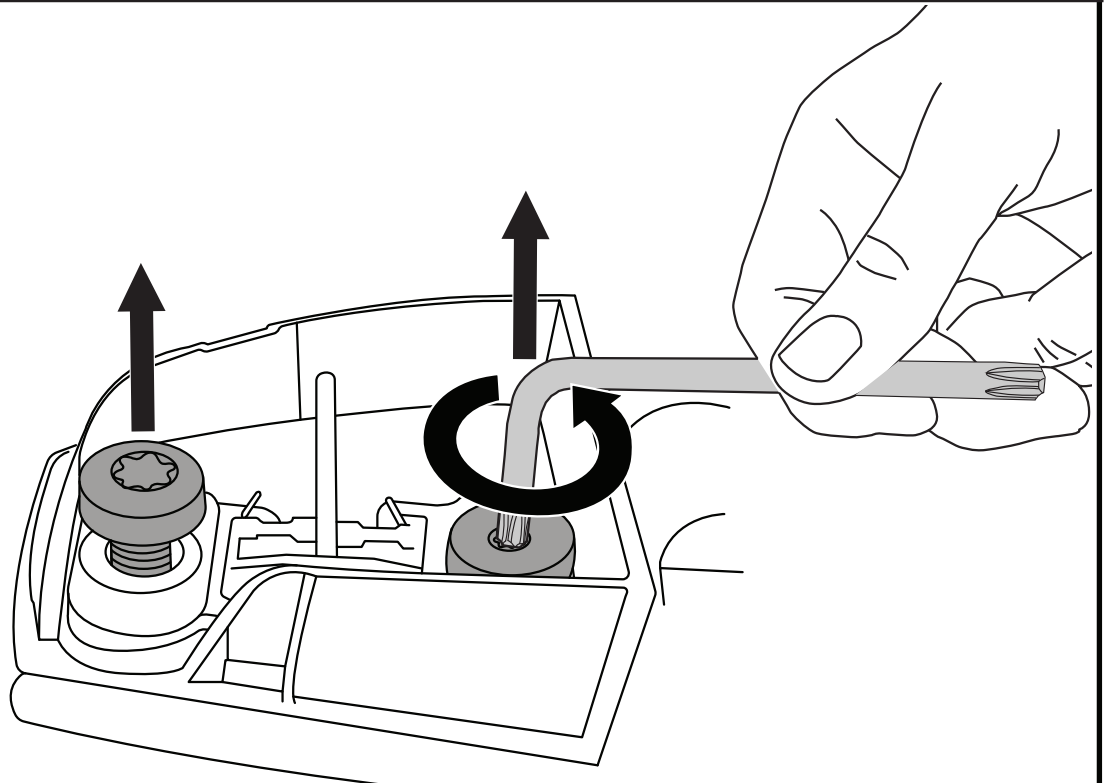
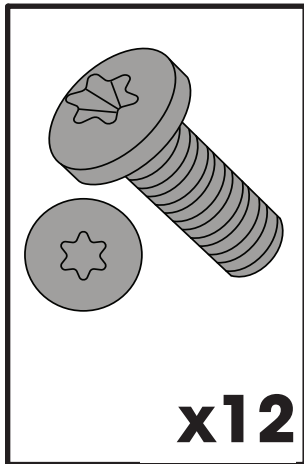


FACTORY FITTED RACKS INSTALLED • WERKSEITIG EINGEBAUT DACHTRÄGER INSTALLIERTE • BASTIDORES DE TECHO INSTALADO EN FÁBRICA • MONTÉS EN USINE DES BARRES DE TOIT INSTALLÉE • FABRIKMONTERT TAKSTATIV INSTALLERT PORTA-BAGAGENS INSTALADO DE FÁBRICA • MONTATO IN FABBRICA PORTAPACCHI INSTALLATE • BAGAŻNIKI DACHOWE MONTOWANE FABRYCZNIE ZAINSTALOWANA • STANDARDNĚ DODÁVANÁ STŘEŠNÍ NOSIČE INSTALOVANÝ • TOVÁRENSKÉ STREŠNÉ NOSIČE INŠTALOVANÝ • FABRIEK GEMONTEERDE DAKDRAGERS GEÏNSTALLEERD • FABRIKS TAKRÄCKEN INSTALLERAD FABRIKSMONTERET LASTEHOLDERE INSTALLERET • ЗАВОДСЬКІ КРИПЛЕННЯ НА ДАХУ ВСТАНОВЛЕНІ FABRIKS TAKRÄCKEN INSTALLERAD

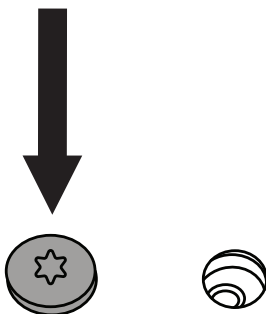
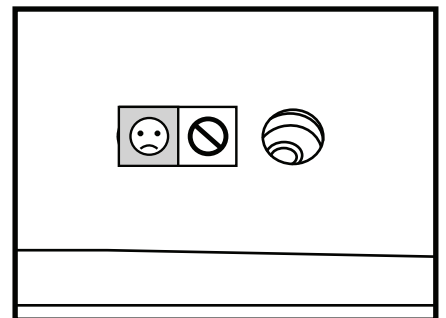
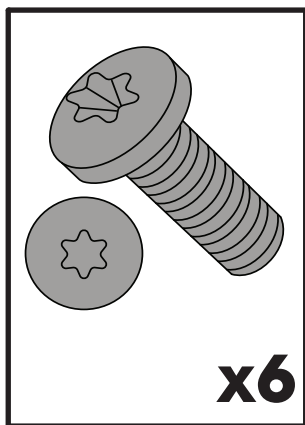
TRANSIT 14-23 ONLY • TRANSIT 14-23 NUR • TRANSIT 14-23 SOLAMENTE • TRANSIT 14-23 SEULEMENT • TRANSIT 14-23 BARE • TRANSIT 14-23 SOMENTE • SOLO TRANSIT 14-23 • TRANSIT 14-23 TYLKO • TRANSIT 14-23 POUZE • TRANSIT 14-23 IBA • TRANSIT 14-23 ALLEEN • TRANSIT 14-23 BARA • KUN TRANSIT 14-23 • TRANSIT 14-23 ТІЛЬКИ • VAIN TRANSIT 14-23



5b



5c

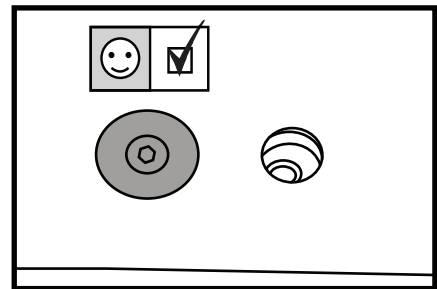
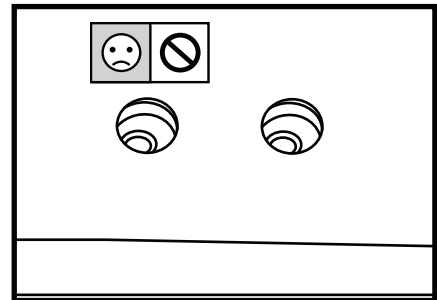
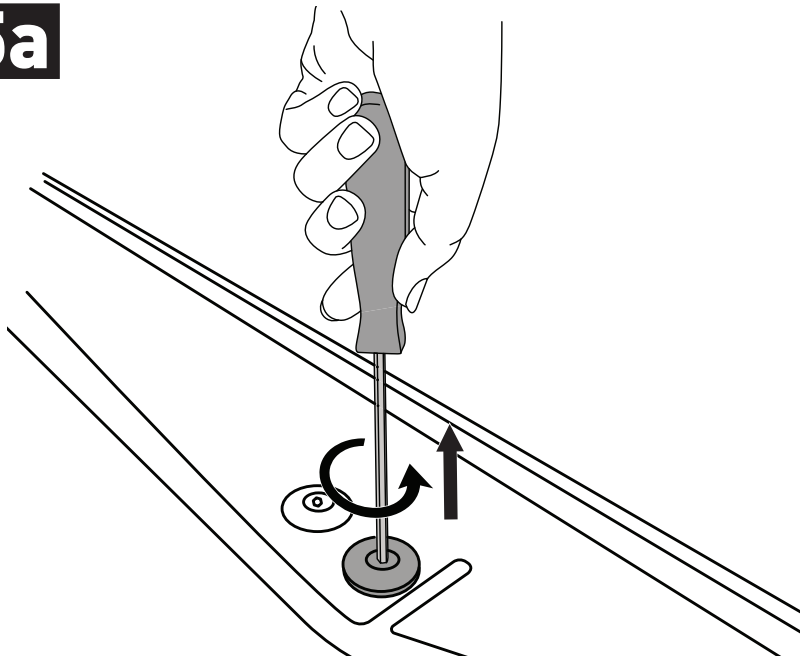


x6

NO FACTORY FITTED RACKS INSTALLED • NEIN WERKSEITIG EINGEBAUT DACHTRÄGER INSTALLIERTE • NO HAY BASTIDORES INSTALADO DE FÁBRICA • PAS DE MONTÉE EN USINE DES BARRES DE TOIT INSTALLÉES • INGEN FABRIKKMONTERTE TAKSTATIVER INSTALLERT • NENHUMA FÁBRICA EQUIPADO BARRAS DE TEJADILHO INSTALADO • NESSUN MONTATI IN FABBRICA PORTAPACCHI INSTALLATI • NIE ZAINSTALOWANO FABRYCZNIE ZAMONTOWANE RELINGI DACHOWE • NE STANDARDNĚ DODÁVANÁ STŘEŠNÍ NOSIČE INSTALOVANÝ • NIE TOVÁRENSKÉ STREŠNÉ NOSIČE INŠTALOVANÝ • GEEN FABRIEK GEMONTEERDE DAKDRAGERS GEÏNSTALLEERD • INGA FABRIKSMONTERAD RACKS INSTALLERADE • INGEN FABRIKSMONTERET LASTEHOLDERE INSTALLERET НЕ ВСТАНОВЛЕНО ЗАВОДСЬКІ РЕШІТКИ • INGA FABRIKSMONTERAD RACKS INSTALLERADE

TRANSIT 14-23 ONLY • TRANSIT 14-23 NUR • TRANSIT 14-23 SOLAMENTE • TRANSIT 14-23 SEULEMENT • TRANSIT 14-23 BARE • TRANSIT 14-23 SOMENTE • SOLO TRANSIT 14-23 • TRANSIT 14-23 TYLKO • TRANSIT 14-23 POUZE • TRANSIT 14-23 IBA • TRANSIT 14-23 ALLEEN • TRANSIT 14-23 BARA • KUN TRANSIT 14-23 • TRANSIT 14-23 ТИЛЬКИ • VAIN TRANSIT 14-23

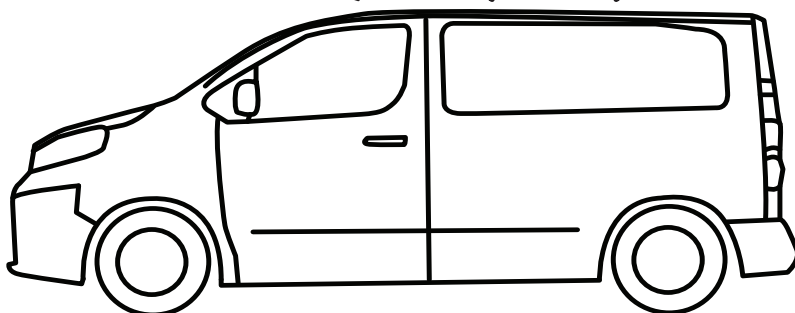
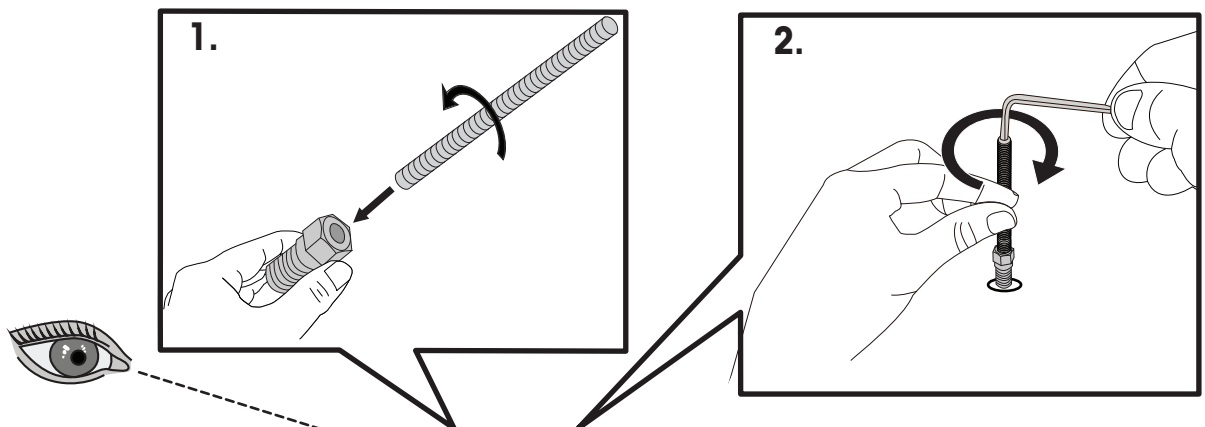
5a



x6

ATTENTION • ACHTUNG • ATENCIÓN • ATTENTION • OPPMERKSOMHET • ATENÇÃO • ATTENZIONE • UWAGA UPOZORNĚNÍ • UPOZORNENIE • LET OP • UPPMÄRKSAMHET • OPMÆRKSOMHED • УВАГА • HUOMIO

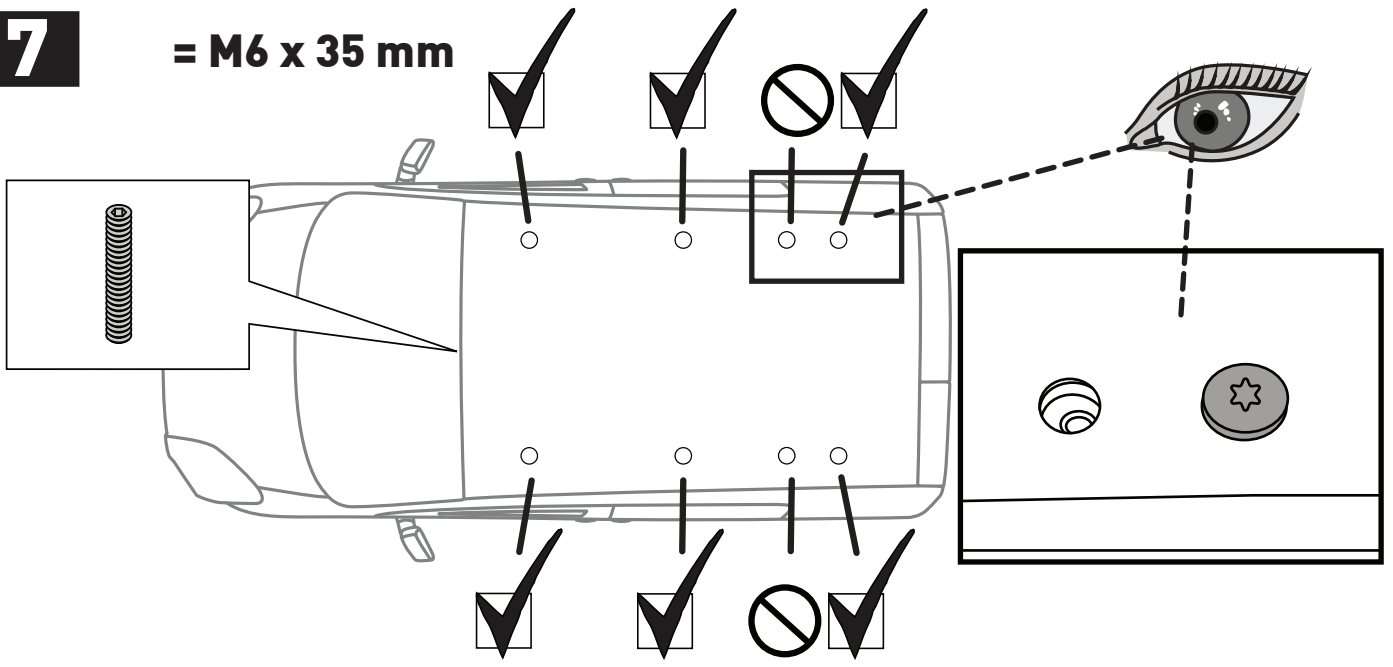
6



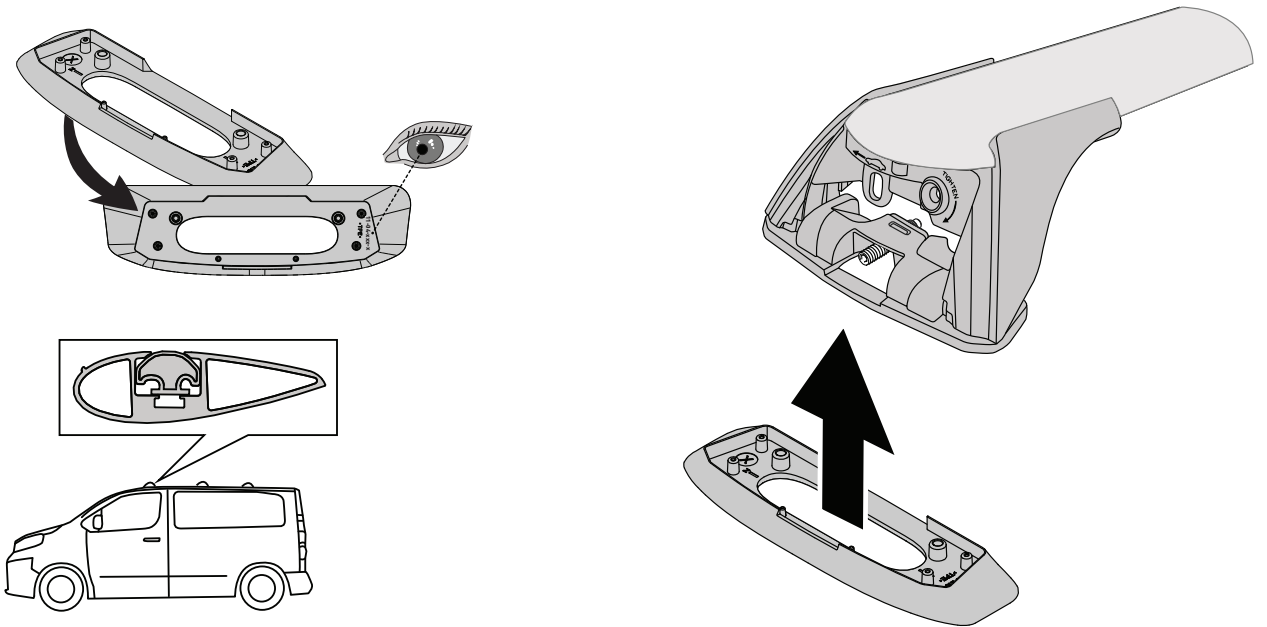
x6

7

= M6 x 35 mm

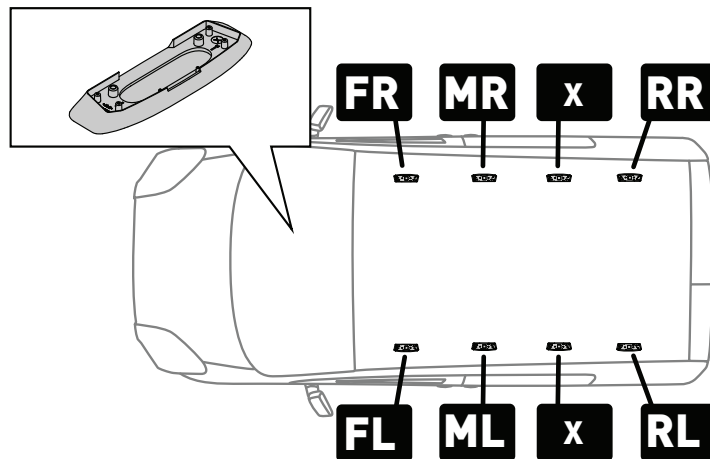


8



PLACEMENT • PLATZIERUNG • COLOCACIÓN • MONTAGE • PLASSERING • COLOCAÇÃO • MONTAGGIO • UMIESZCZENIE
 UMÍSTĚNÍ • UMIESTNENIE • PLAATSING • PLACERING • PLACERING • РОЗМІЩЕННЯ • SIJOITTA

9

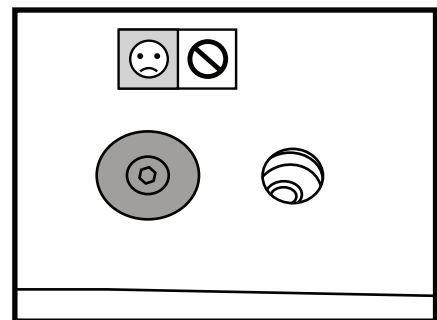
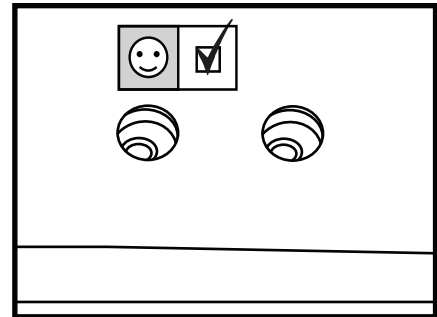
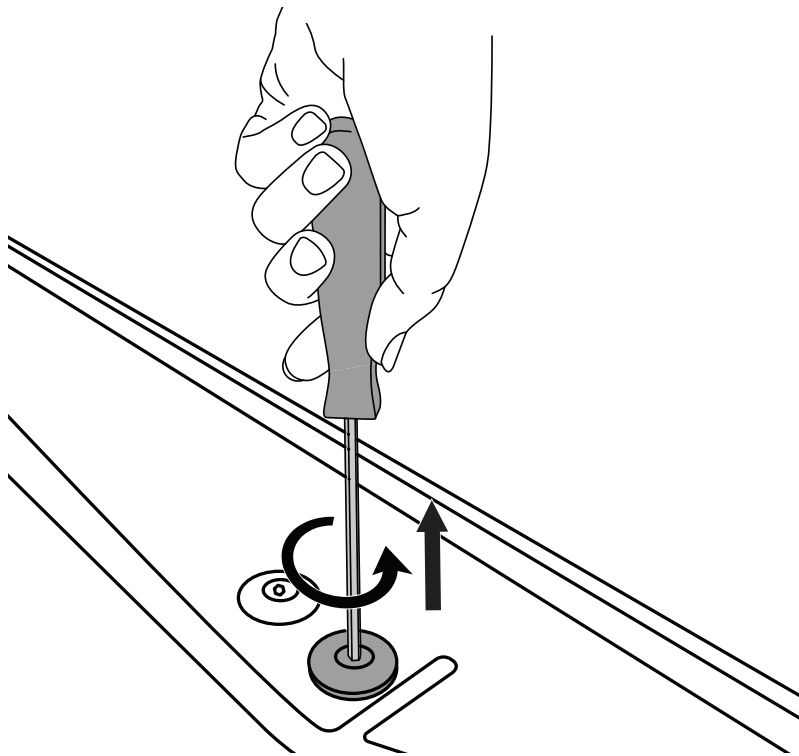


x6

NO FACTORY FITTED RACKS INSTALLED • NEIN WERKSEITIG EINGEBAUT DACHTRÄGER INSTALLIERTE • NO HAY BASTIDORES INSTALADO DE FÁBRICA • PAS DE MONTÉE EN USINE DES BARRES DE TOIT INSTALLÉES • INGEN FABRIKKMONTERTE TAKSTATIVER INSTALLERT • NENHUMA FÁBRICA EQUIPADO BARRAS DE TEJADILHO INSTALADO • NESSUN MONTATI IN FABBRICA PORTAPACCHI INSTALLATI • NIE ZAINSTALOWANO FABRYCZNIE ZAMONTOWANE RELINGI DACHOWE • NE STANDARDNĚ DODÁVANÁ STŘEŠNÍ NOSIČE INSTALOVANÝ • NIE TOVÁRENSKÉ STREŠNÉ NOSIČE INŠTALOVANÝ • GEEN FABRIEK GEMONTEERDE DAKDRAGERS GEÏNSTALLEERD • INGA FABRIKSMONTERAD RACKS INSTALLERADE • INGEN FABRIKSMONTERET LASTEHOLDERE INSTALLERET • НЕ ВСТАНОВЛЕНО ЗАВОДСЬКИ РЕШІТКИ • INGA FABRIKSMONTERAD RACKS INSTALLERADE

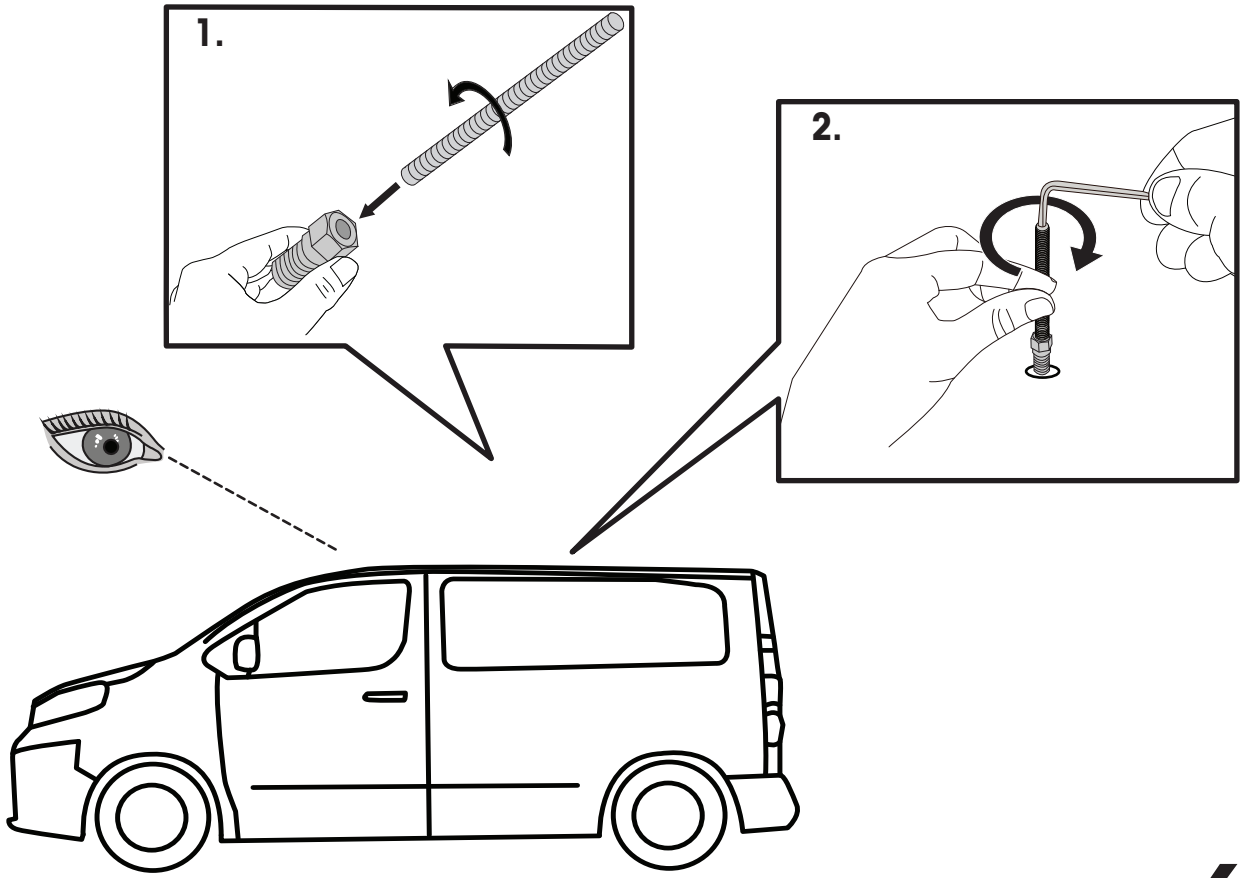
TRANSIT 24+ ONLY • TRANSIT 24+ NUR • TRANSIT 24+ SOLAMENTE • TRANSIT 24+ SEULEMENT • TRANSIT 24+ BARE • TRANSIT 24+ SOMENTE • SOLO TRANSIT 24+ • TRANSIT 24+ TYLKO • TRANSIT 24+ POUZE • TRANSIT 24+ IBA • TRANSIT 24+ ALLEEN • TRANSIT 24+ BARA • KUN TRANSIT 24+ • TRANSIT 24+ ТІЛЬКИ • VAIN TRANSIT 24+

5a



x6

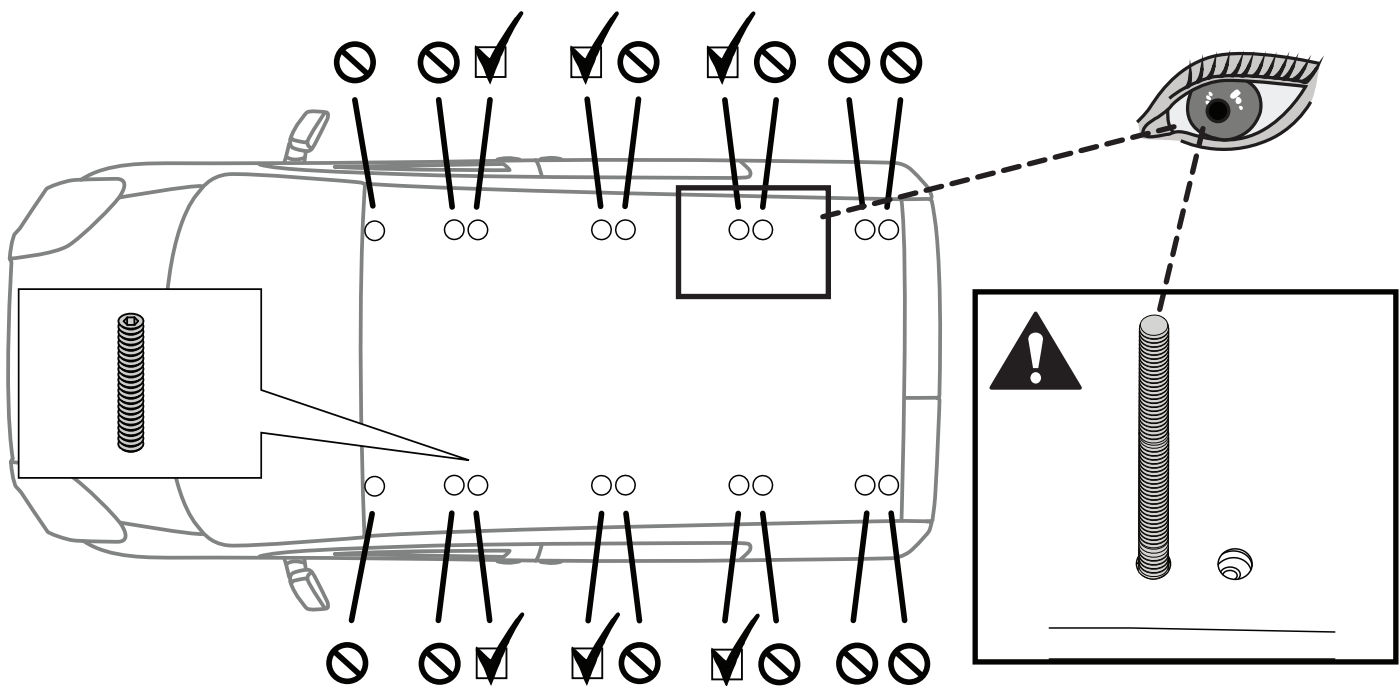
6



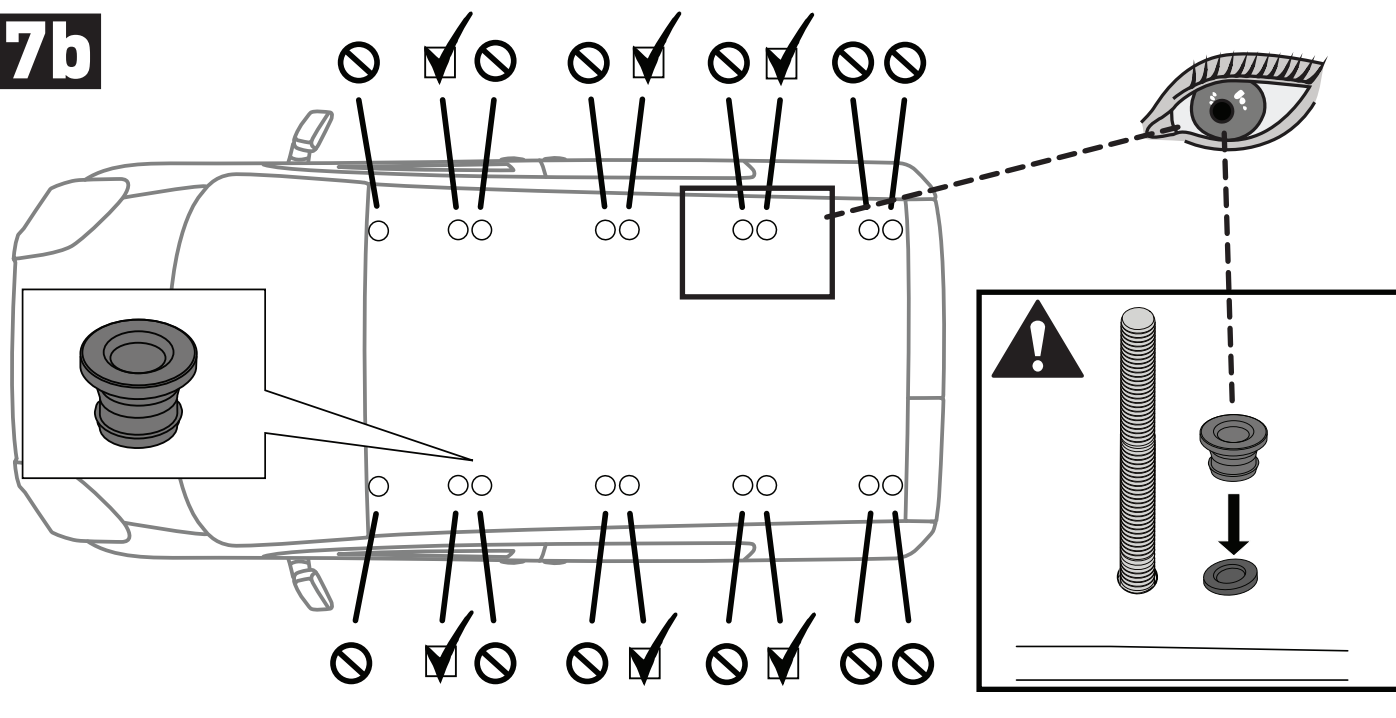
x6

7a

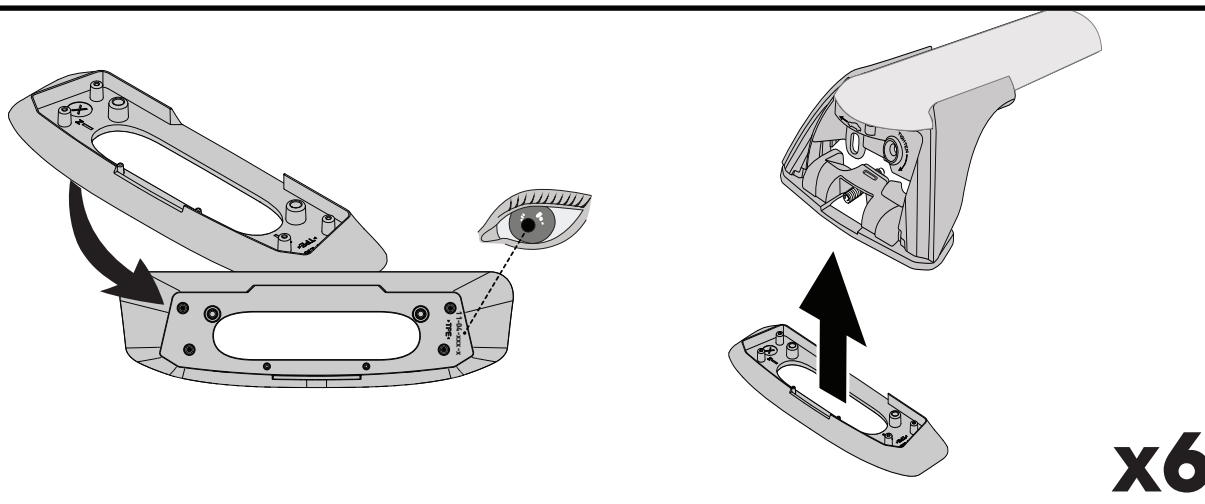
= M6 x 35 mm



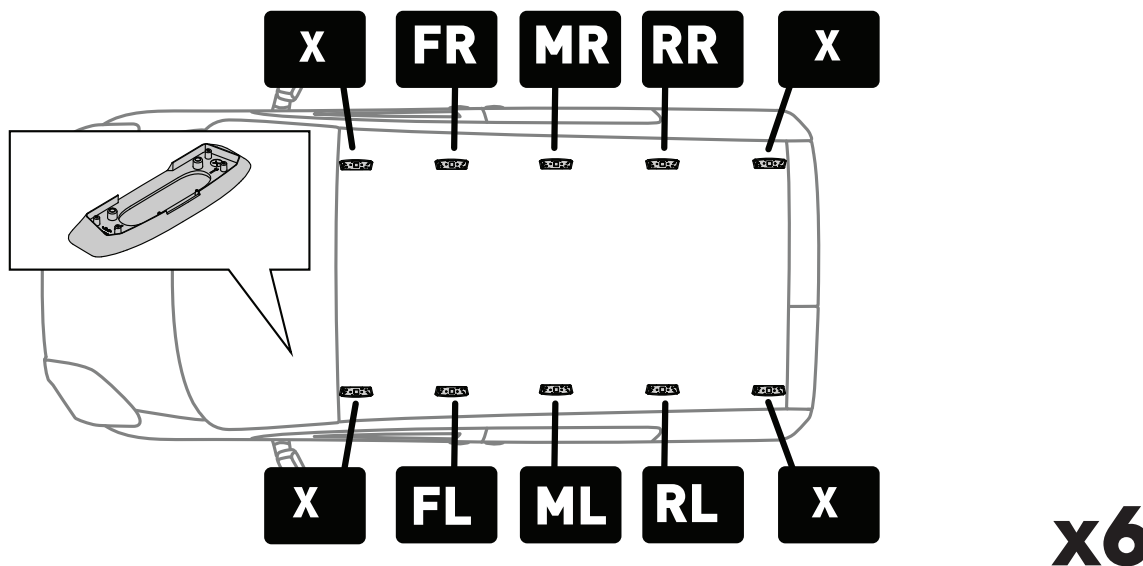
7b



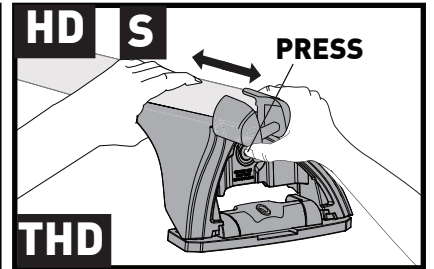
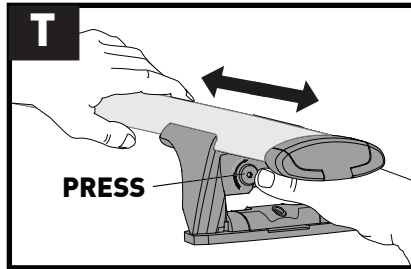
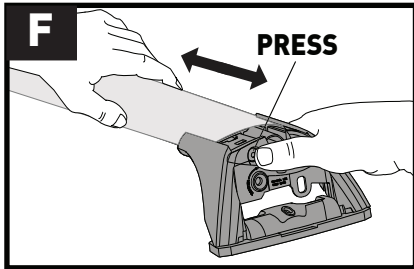
8



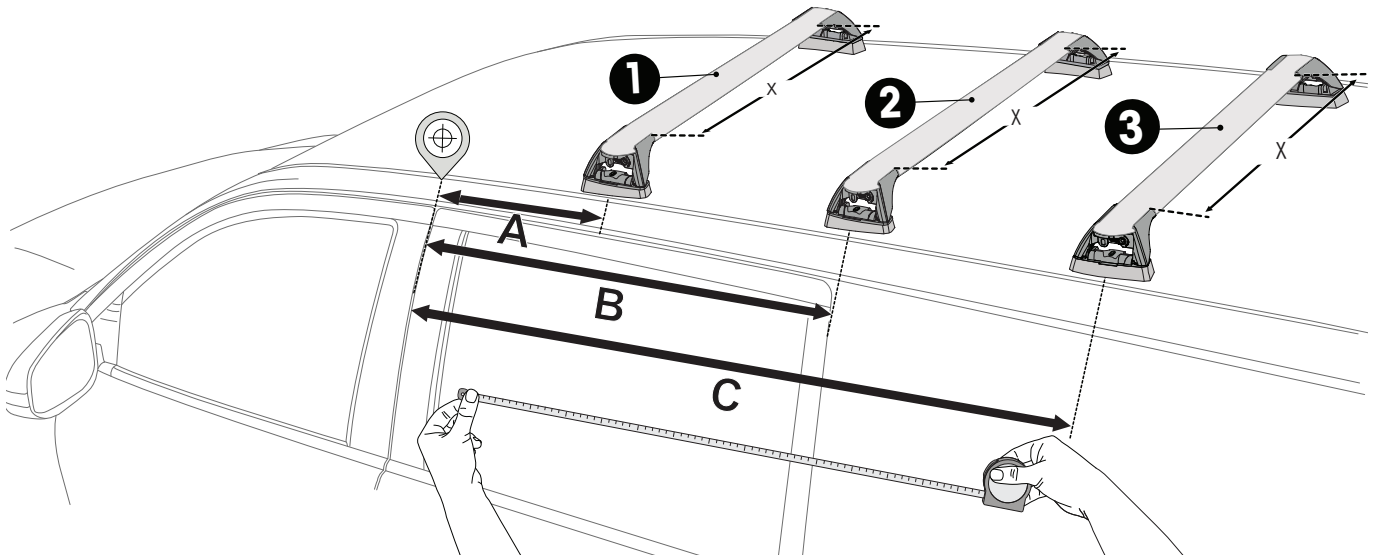
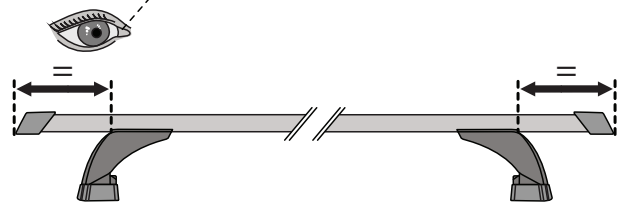
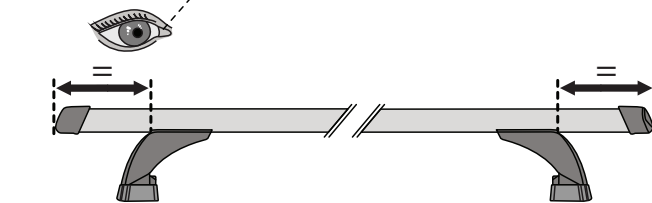
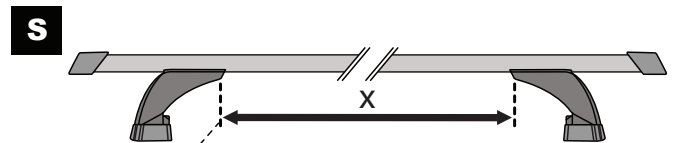
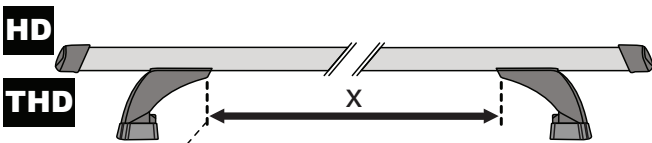
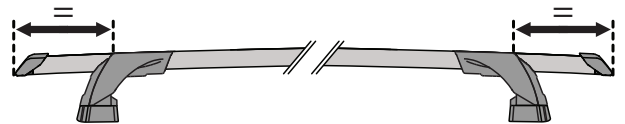
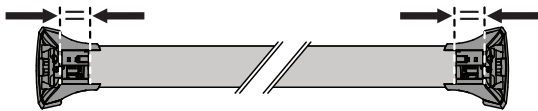
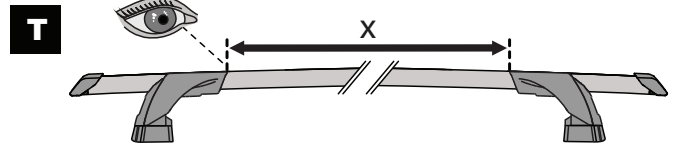
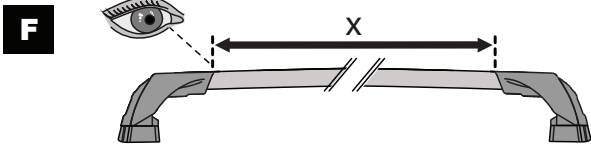
9

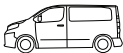



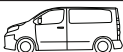

10



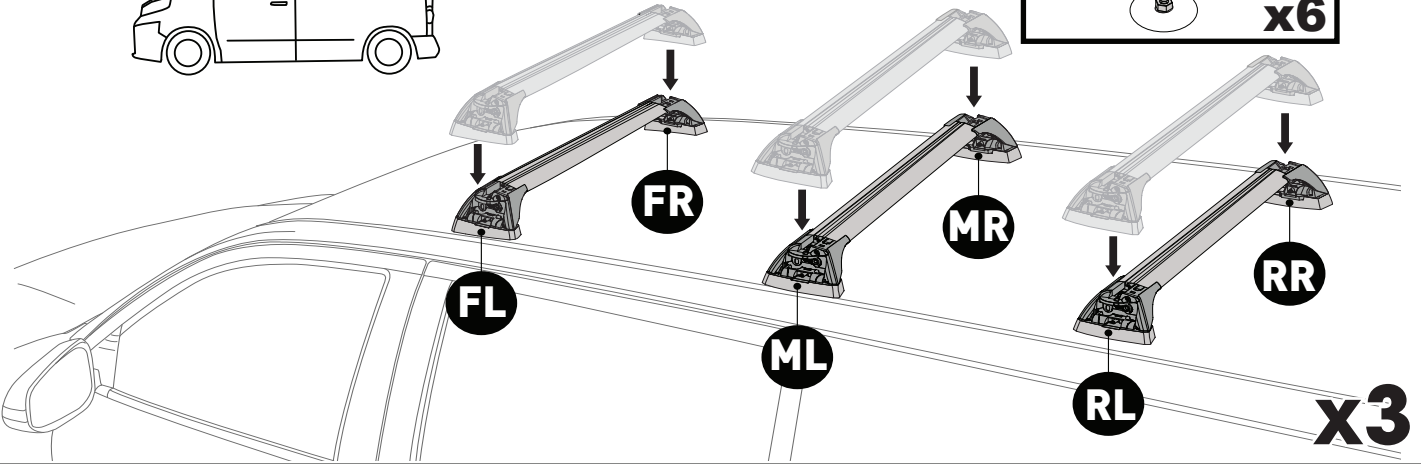
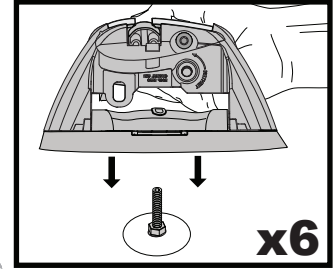
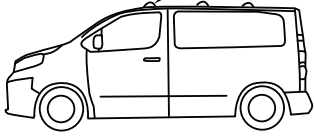
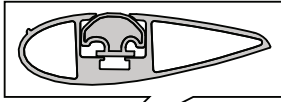
THD



		1	2	3
Ford Transit Custom, (3 Bar) 4dr Van 14+	AU, EU, NZ	X = 1120 mm (44 1/8")	X = 1120 mm (44 1/8")	X = 1085 mm (42 3/4")
Ford Transit, (3 Bar) 5dr Van 24+	AU, EU, NZ	X = 1080 mm (42 1/2")	X = 1080 mm (42 1/2")	X = 1050 mm (41 1/8")

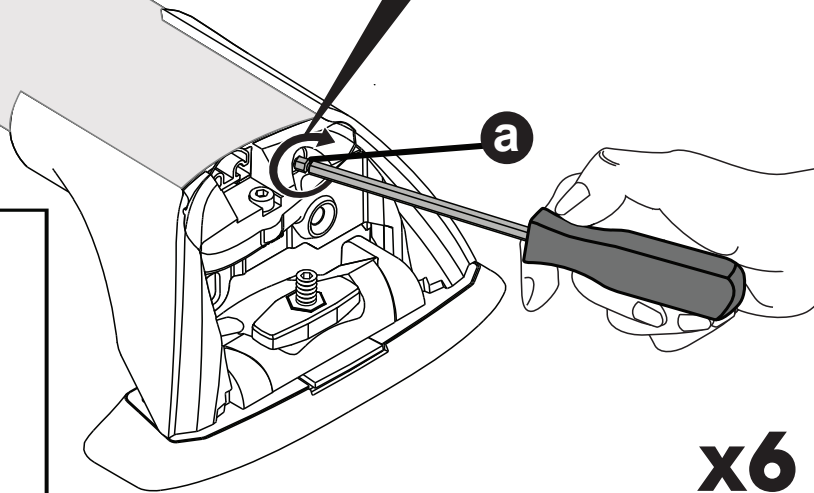
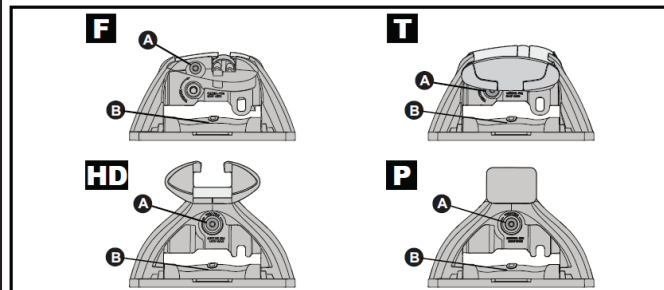
		A	B	C
Ford Transit Custom, (3 Bar) 4dr Van 14+	AU, EU, NZ	A = 95 mm (3 3/4")	B = 1215 mm (47 7/8")	C = 2100 mm (82 5/8")
Ford Transit, (3 Bar) 5dr Van 24+	AU, EU, NZ	A = 150 mm (5 7/8")	B = 1240 mm (48 7/8")	C = 2120 mm (83 1/2")

11

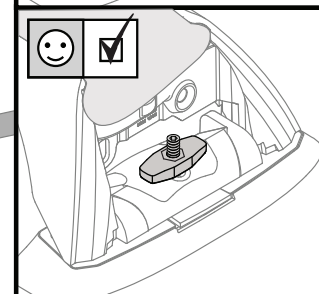
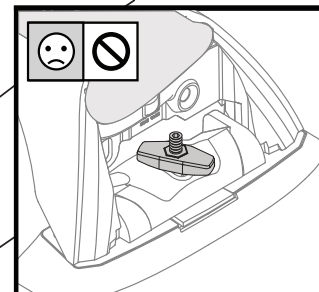
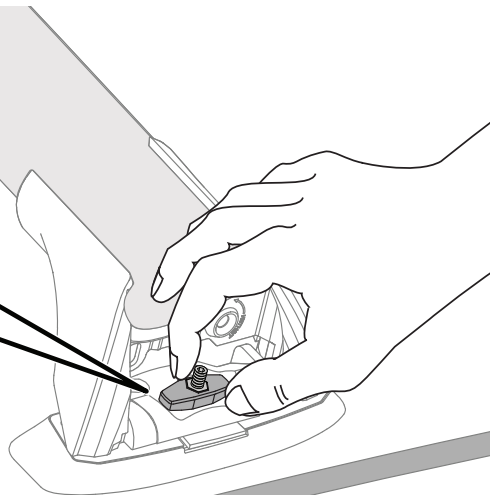
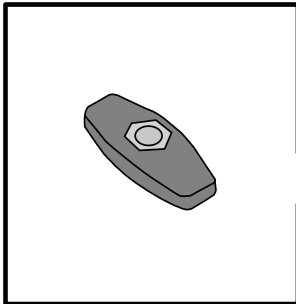


12

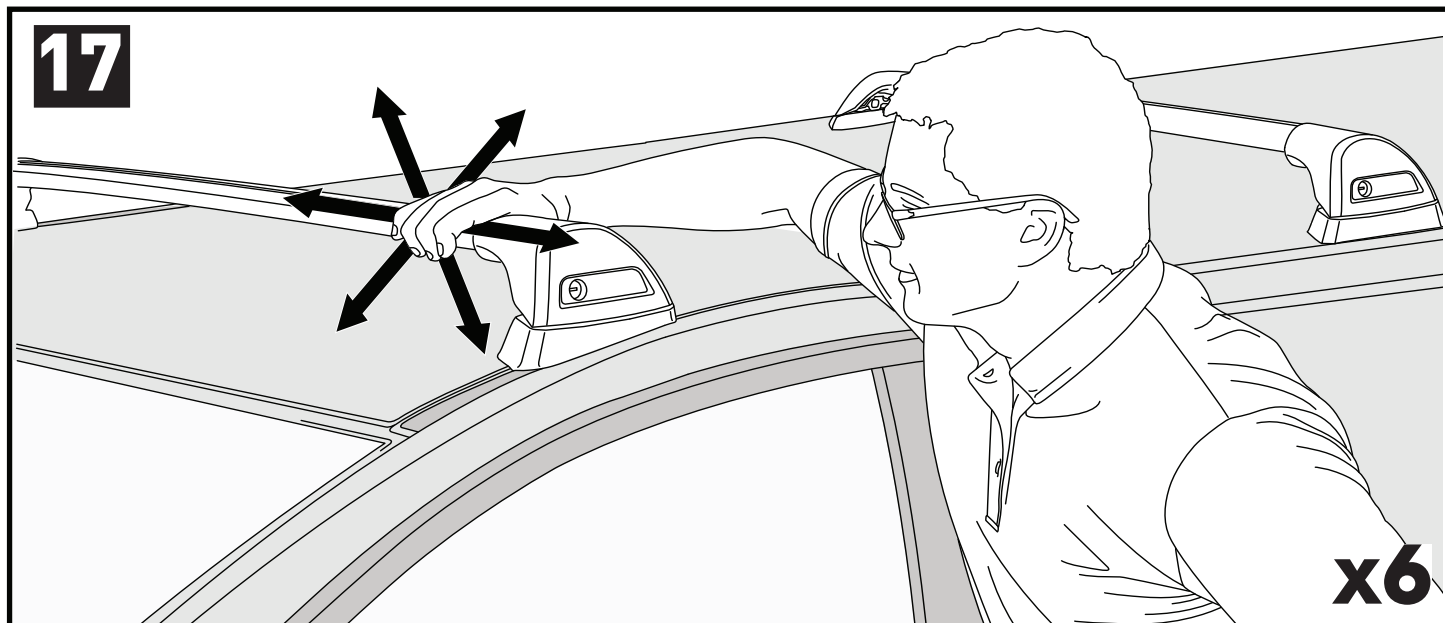
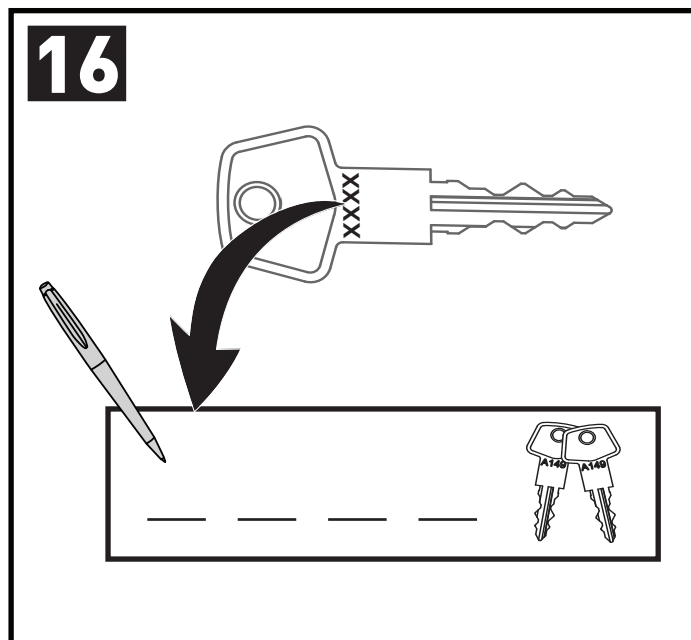
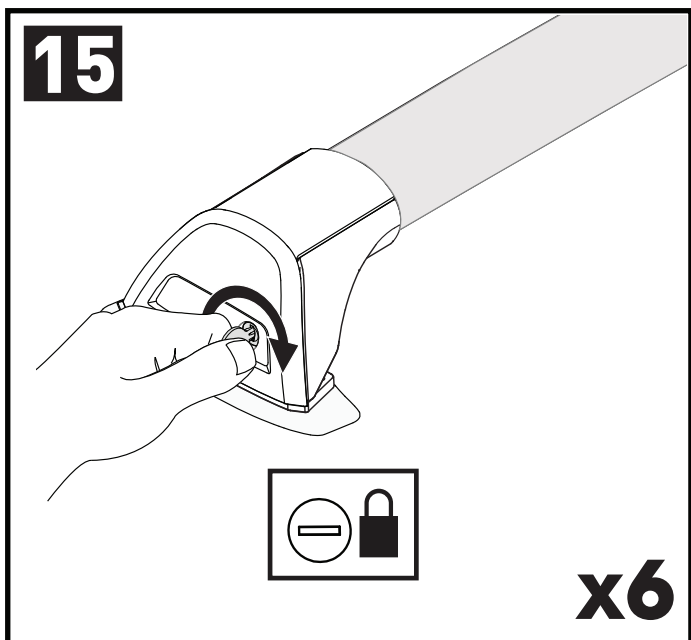
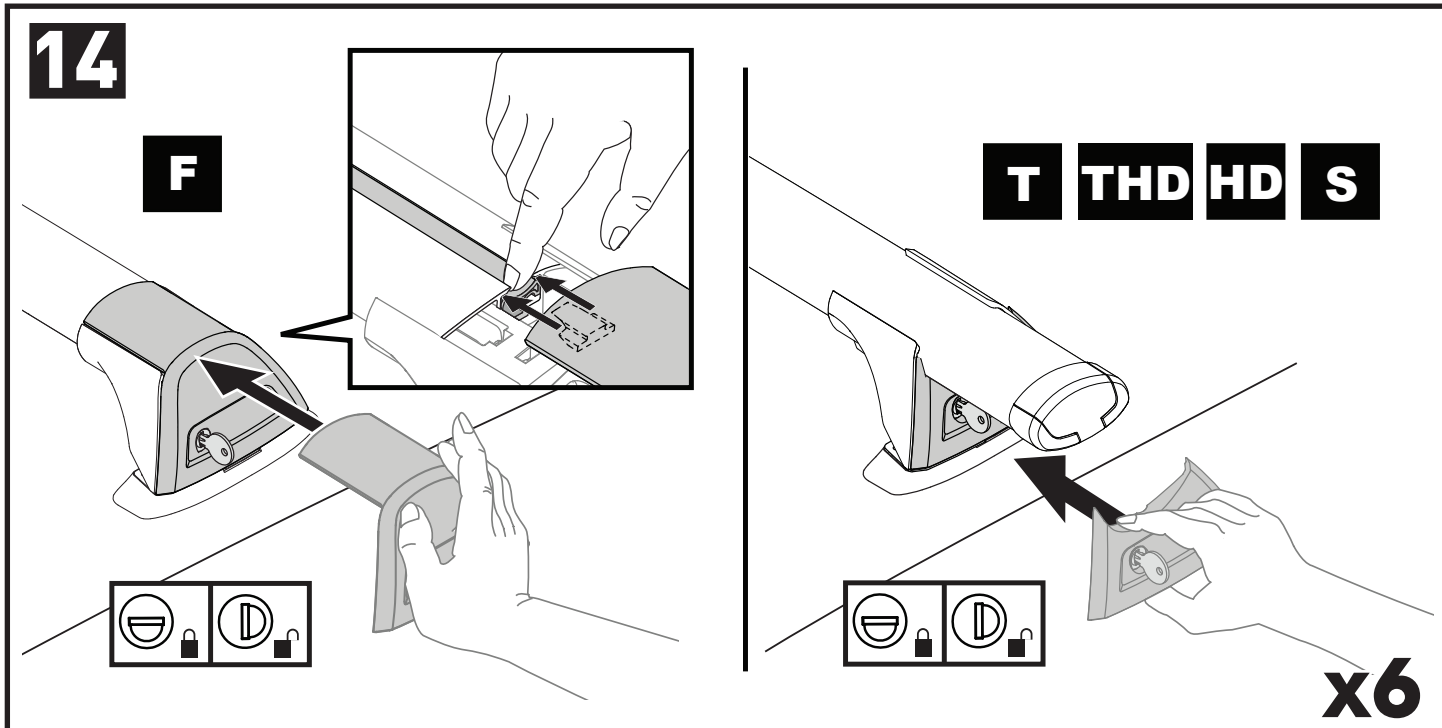
**2 Nm
(18 lb-in)**



13

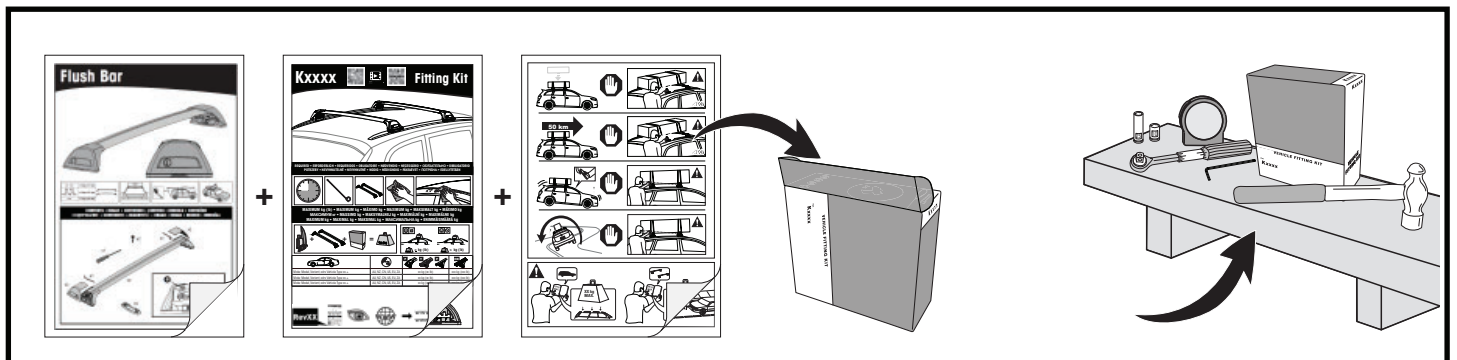
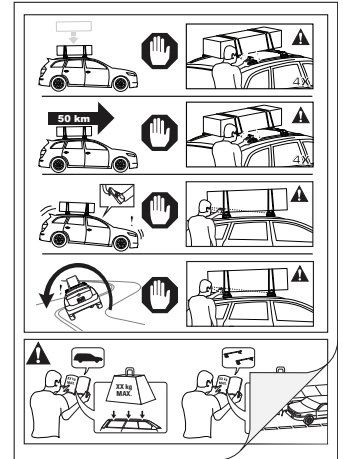


x6



**ATTENTION • ACHTUNG • ATENCIÓN • ATTENTION • OPPMERKSOMHET • ATENÇÃO • ATTENZIONE • UWAGA
UPOZORNĚNÍ • UPOZORNENIE • LET OP • UPPMÄRKSAMHET • OPMÆRKSOMHED • УВАГА • HUOMIO**

- EN** Please read safety and warranty booklet included with this product prior to use. For more information visit your local dealer.
- DE** Bitte lesen und beachten Sie die beiliegende Montageanleitung, Sicherheitshinweise und Garantiebedingungen bevor Sie das Produkt montieren/benutzen. Für weitere Informationen kontaktieren Sie bitte Ihren Händler.
- ES** Por favor, lea folleto de seguridad y garantía que se incluye con este producto antes de su uso. Para obtener más información, visite a su distribuidor local.
- FR** Veuillez lire attentivement le manuel de sécurité et de garantie avant utilisation. Pour plus d'informations, visitez votre concessionnaire local.
- NO** Vennligst les hefte om sikkerhet og garanti som er vedlagt dette produkt før det tas i bruk. For mer informasjon ta kontakt med din forhandler.
- PT** Por favor leia o manual de segurança e garantia incluído, antes de utilizar o produto. Para mais informações visite o seu revendedor local.
- IT** Si prega di leggere il libretto di sicurezza e garanzia incluso nel prodotto prima dell'uso. Per maggiori informazioni visita il rivenditore locale.
- PL** Proszę zapoznać się z warunkami gwarancji i bezpieczeństwa przed użyciem produktu. W celu uzyskania dodatkowych informacji proszę kontaktować się z najbliższym autoryzowanym punktem sprzedaży.
- CS** Před použitím si prosím přečtete přiložené informace o bezpečnosti a záručních podmínkách. Pro více informací navštivte nejbližšího dealera.
- SK** Pred použitím si prosím prečítajte priložené informácie o bezpečnosti a záručných podmienkach. Pre viac informácií navštívte najbližšieho diera.
- NL** A.U.B. bijgesloten garantie- en veiligheidsinstructies grondig lezen voor gebruik van dit product. Voor meer informatie graag contact opnemen met uw dealer.
- SV** Var snäll och läs igenom säkerhets- och garantihäftet som medföljer produkten före användning. För mer information besök din lokala återförsäljare.
- DK** Læs venligst sikkerheds- og garantibogsholderen, der følger med dette produkt, inden brug. For mere information besøg din lokale forhandler.
- UA** Будь ласка, ознайомтеся з бронею безпеки та гарантії, включені до цього продукту перед використанням. Для отримання додаткової інформації відвідайте місцевого дилера.
- FI** Lue tämän tuotteen mukana toimitetut turvallisuus- ja takuu huoltopalvelut ennen käyttöä. Lisätietoja saat paikalliselta jälleenmyyjältä.



ALL CONTENT SUBJECT TO YAKIMA AUSTRALIA PTY LTD COPYRIGHT © 2018

Yakima Australia Pty Ltd
17 Hinkler Court, Brendale
QLD 4500, Australia
1800 143 548
www.prorack.com.au
www.yakima.com.au

Yakima Products, Inc.
4101 Kruse Way
Lake Oswego, OR. 97035 USA
888 925 4621
www.yakima.com

WORKS WITH:
prorack
WHISPBAR
YAKIMA