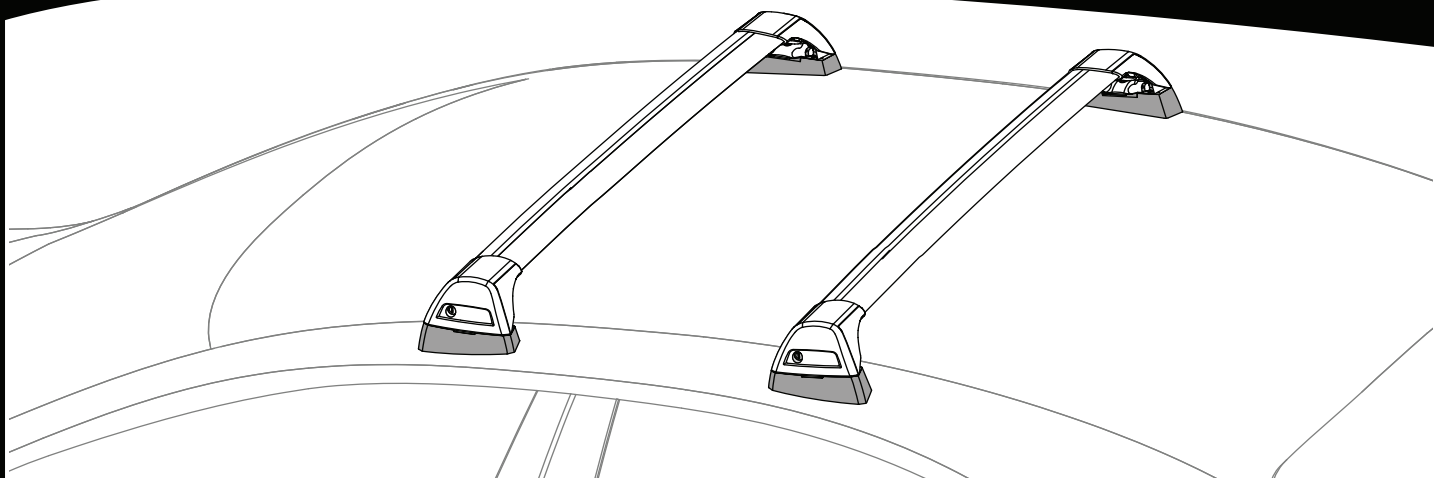


# K814

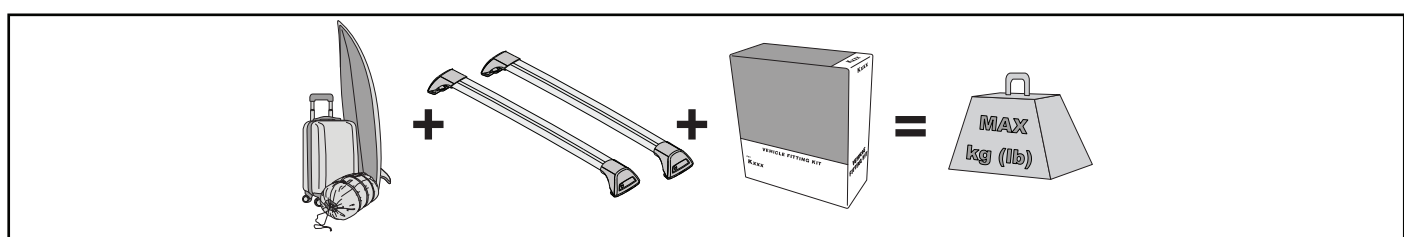


# Instructions



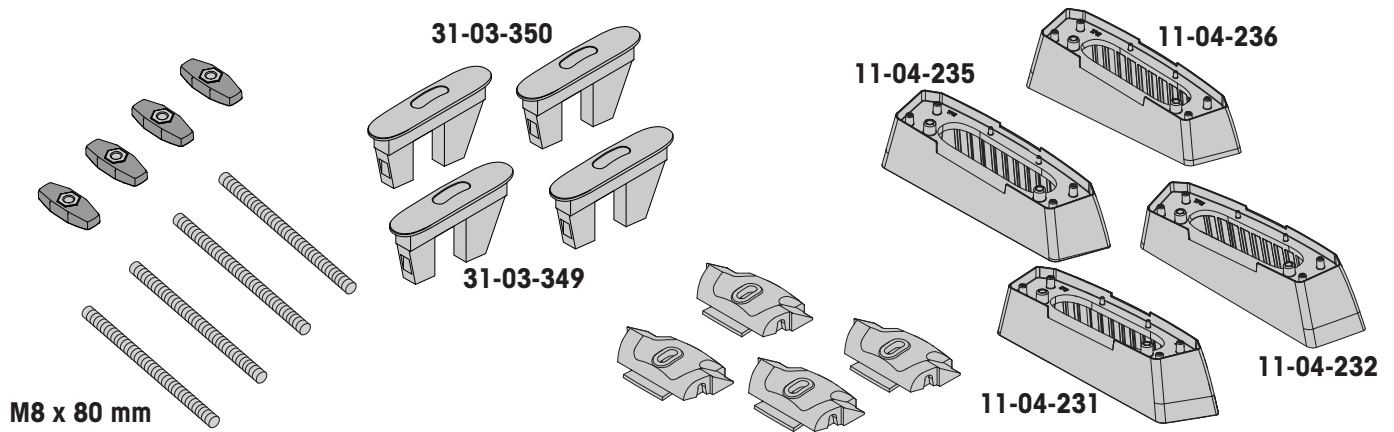
- EN** ALWAYS REFER TO OUR WEBSITE FOR THE LATEST VERSION OF INSTRUCTIONS.
- DE** BESUCHEN SIE IMMER UNSERE WEBSITES, UM DIE NEUESTE VERSION DER ANWEISUNGEN ZU ERHALTEN.
- ES** CONSULTE NUESTRAS PÁGINAS WEB PARA VER LA ÚLTIMA VERSIÓN DE LAS INSTRUCCIONES.
- FR** RÉFÉREZ VOUS TOUJOURS À NOS SITES INTERNET POUR CONSULTER LA DERNIÈRE VERSION DES INSTRUCTIONS.
- NO** DEN NYESTE VERSJONEN AV INSTRUKSJONENE ER ALLTID TILGJENGELIG PÅ VÅRE NETTSIDER.
- PT** CONSULTE SEMPRE OS NOSSOS WEBSITES PARA OBTER A MAIS RECENTE VERSÃO DAS INSTRUÇÕES.
- IT** FARE SEMPRE RIFERIMENTO AI NOSTRI SITI WEB PER L'ULTIMA VERSIONE DELLE ISTRUZIONI.
- PL** ZAWSZE SPRAWDZAJ NASZĄ STRONĘ INTERNETOWĄ, ABY UZYSKAĆ NAJNOWSZĄ WERSJĘ INSTRUKCJI.
- CS** NEJNOVĚJŠÍ VERZI POKYNŮ VŽDY NAJDETE NA NAŠÍ WEBOVÉ STRÁNCE.
- SK** POSLEDNÚ VERZIU POKYNOV VŽDY NÁJDETE NA NAŠICH WEBOVÝCH STRÁNKACH.
- NL** RAADPLEEG ALTIJD ONZE WEBSITES VOOR DE MEEST RECENTE VERSIE VAN DE INSTRUCTIES.
- SV** SE ALLTID VÅRA WEBBPLATSER FÖR DEN SENASTE VERSIONEN AV INSTRUKTIONERNA.
- DK** DEN NYESTE VERSION AF VEJLEDNINGERNE ER ALTID TILGÆNGELIG PÅ VORES HJEMMESIDER.
- UA** ОСТАННЯ ВЕРСІЯ ІНСТРУКЦІЇ ЗАВЖДИ ДОСТУПНА НА НАШОМУ САЙТІ.
- FI** KATSO AINA VERKKOSIVUSTOILTAMME UUSIN VERSIO OHJEISTA.

## MAX kg (lb)

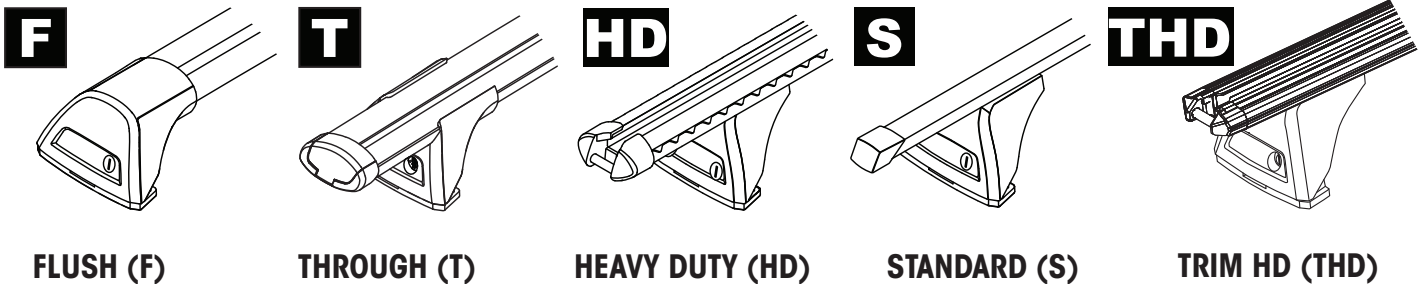


Mercedes-Benz C-Class W204 Glass Roof, 4dr Sedan 07-13	CN, EU	75 kg (165 lb)	75 kg (165 lb)
Mercedes-Benz C-Class W205 Glass Roof, 4dr Sedan 14+	EU	75 kg (165 lb)	75 kg (165 lb)
Mercedes-Benz CLS Shooting Brake, 5dr Estate 11+	EU	75 kg (165 lb)	75 kg (165 lb)
Mercedes-Benz CLS Shooting Brake, 5dr Wagon 13-17	CN	75 kg (165 lb)	75 kg (165 lb)
Mercedes-Benz CLS, 4dr Coupe 12-17	CN	75 kg (165 lb)	75 kg (165 lb)
Mercedes-Benz CLS, 4dr Coupe 10-18	AU, EU, NZ	75 kg (165 lb)	75 kg (165 lb)
Mercedes-Benz CLS, 4dr Coupe 18+	AU, CN, EU, NZ	75 kg (165 lb)	75 kg (165 lb)
Mercedes-Benz E-Class W212 Glass Roof, 4dr Sedan 09-16	CN, EU	75 kg (165 lb)	75 kg (165 lb)
Mercedes-Benz EQC, 5dr SUV 19+	EU	75 kg (165 lb)	75 kg (165 lb)
Mercedes-Benz EQC, 5dr SUV 20+	AU, NZ	75 kg (165 lb)	75 kg (165 lb)
Mercedes-Benz GLC Coupe, 5dr SUV 16+	AU, CN, EU, NZ	75 kg (165 lb)	75 kg (165 lb)

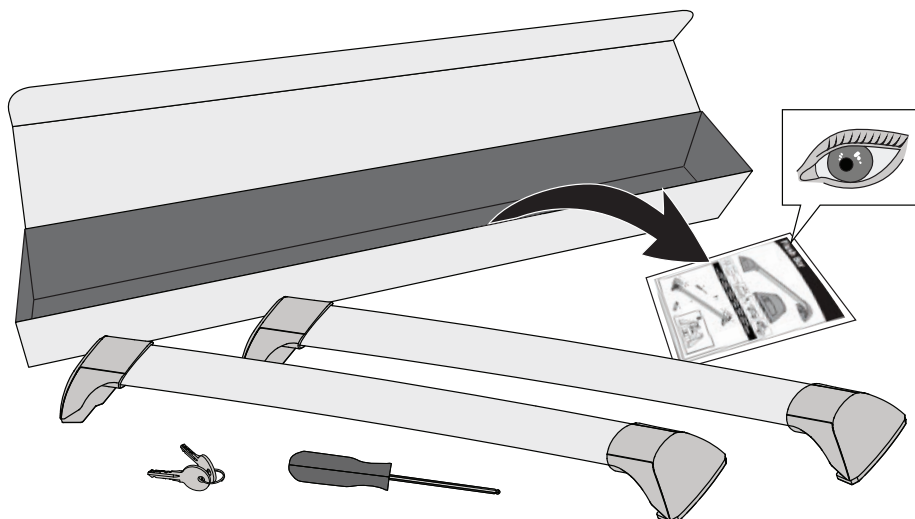
**CONTENTS • INHALT • CONTENIDO • CONTENU • INNHOLD • CONTEÚDO • CONTENUTO  
ZAWARTOŚĆ • OBSAH • OBSAH • INHOUD • INNEHÅLL • INDHOLD • ЗМІСТ • SISÄLLYS**

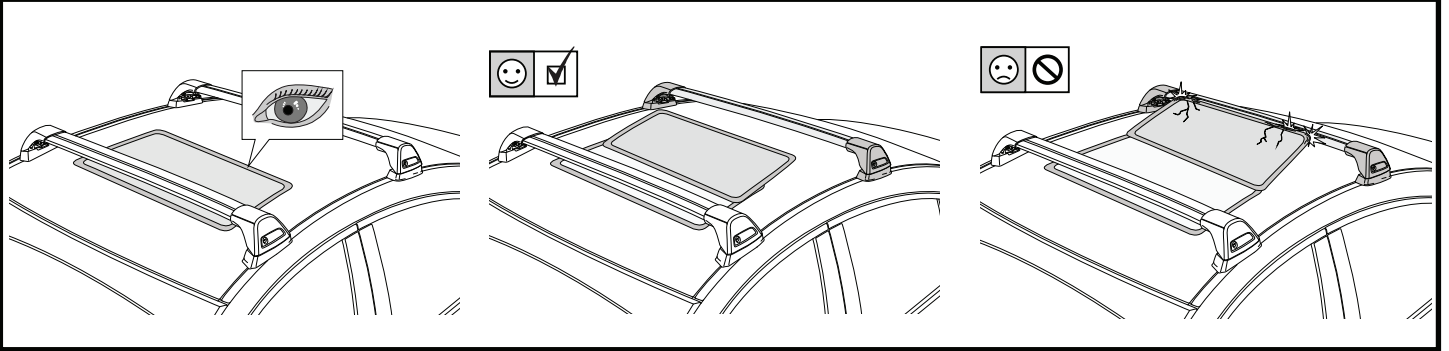


**COMPATIBLE WITH • KOMPATIBEL MIT • COMPATIBLE CON • COMPATIBLE AVEC • KOMPATIBEL MED •  
COMPATÍVEL COM • COMPATIBLE CON • KOMPATYBILNOŚĆ Z • KOMPATIBILNÍ S • KOMPATIBILNÉ S •  
COMPATIBEL MET • KOMPATIBEL MED • KOMPATIBEL MED • СУМІСНИЙ З • УНТЕНСОПІВА**



**ATTENTION • ACHTUNG • ATENCIÓN • ATTENTION • OPPMERKSOMHET • ATENÇÃO • ATTENZIONE • UWAGA  
UPOZORNĚNÍ • UPOZORNENIE • LET OP • UPPMÄRKSAMHET • OPMÆRKSOMHED • УВАГА • HUOMIO**





**1**

**F**

**T**

---

**HD**

**S**

**THD**

**x4**

**2**

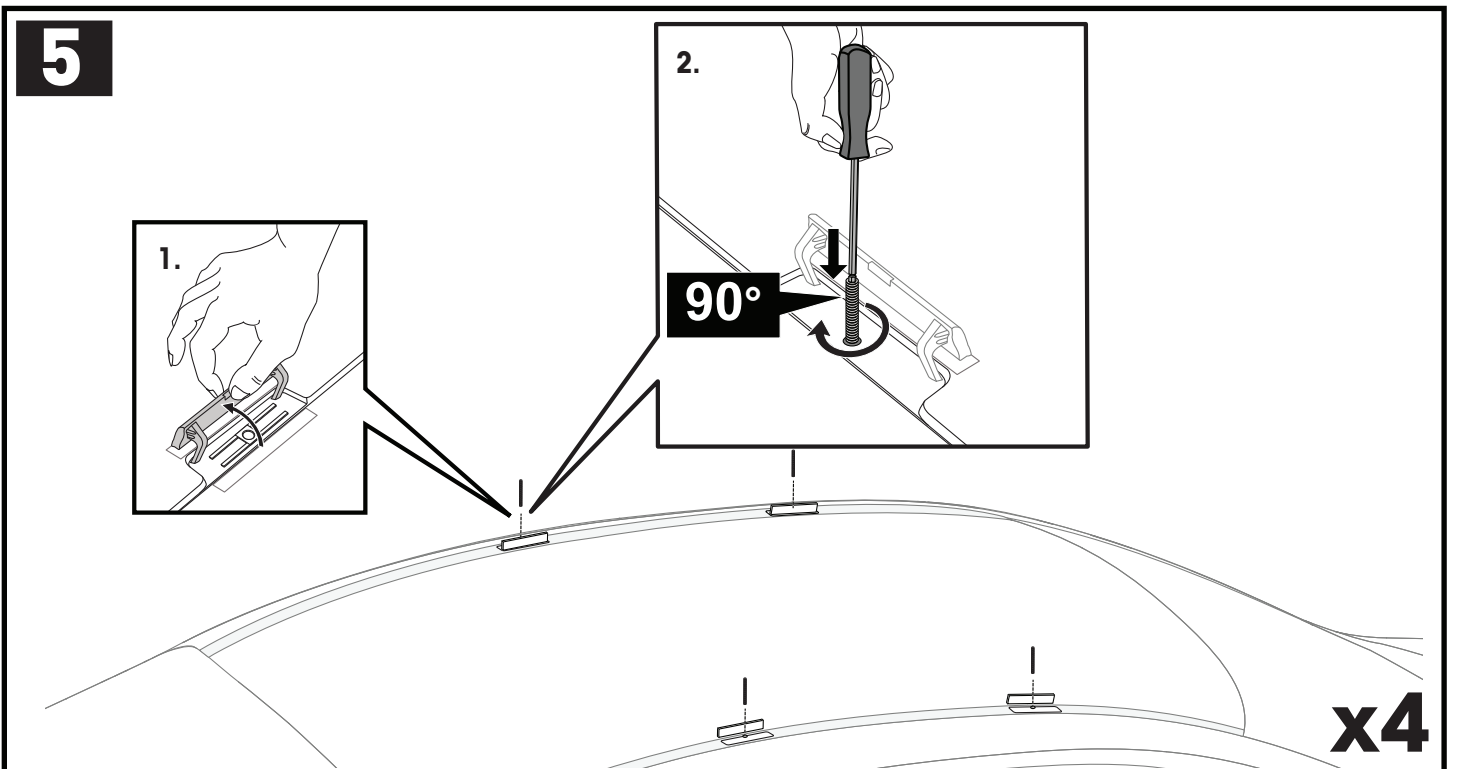
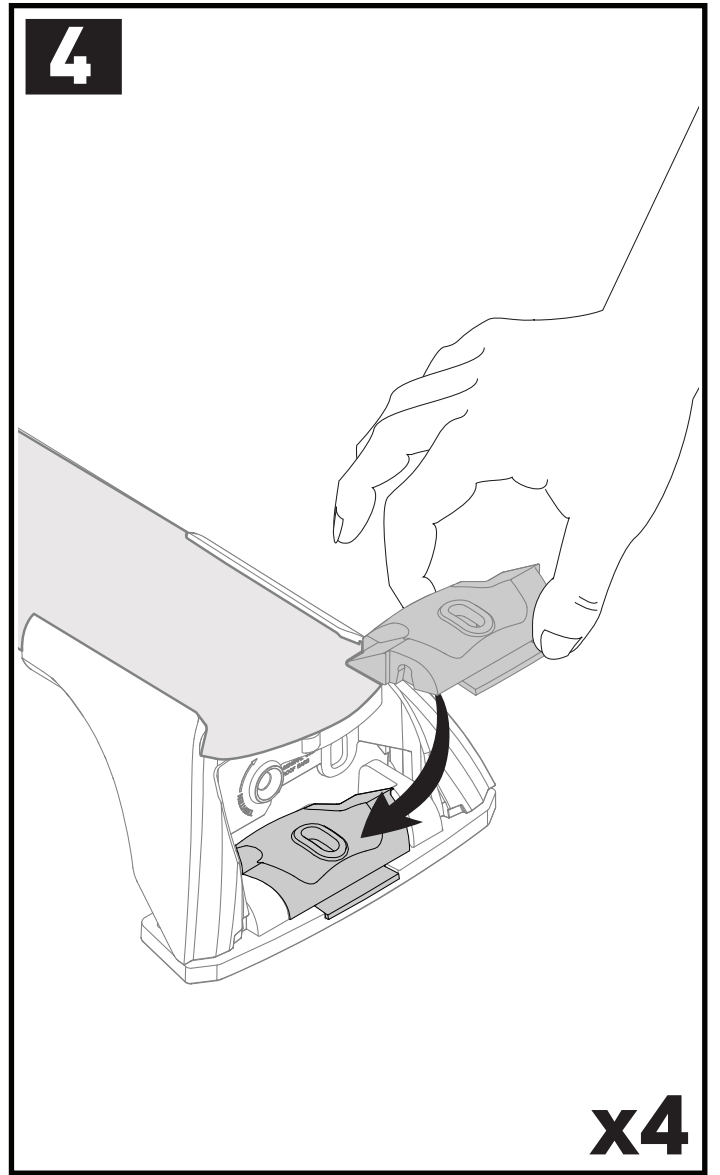
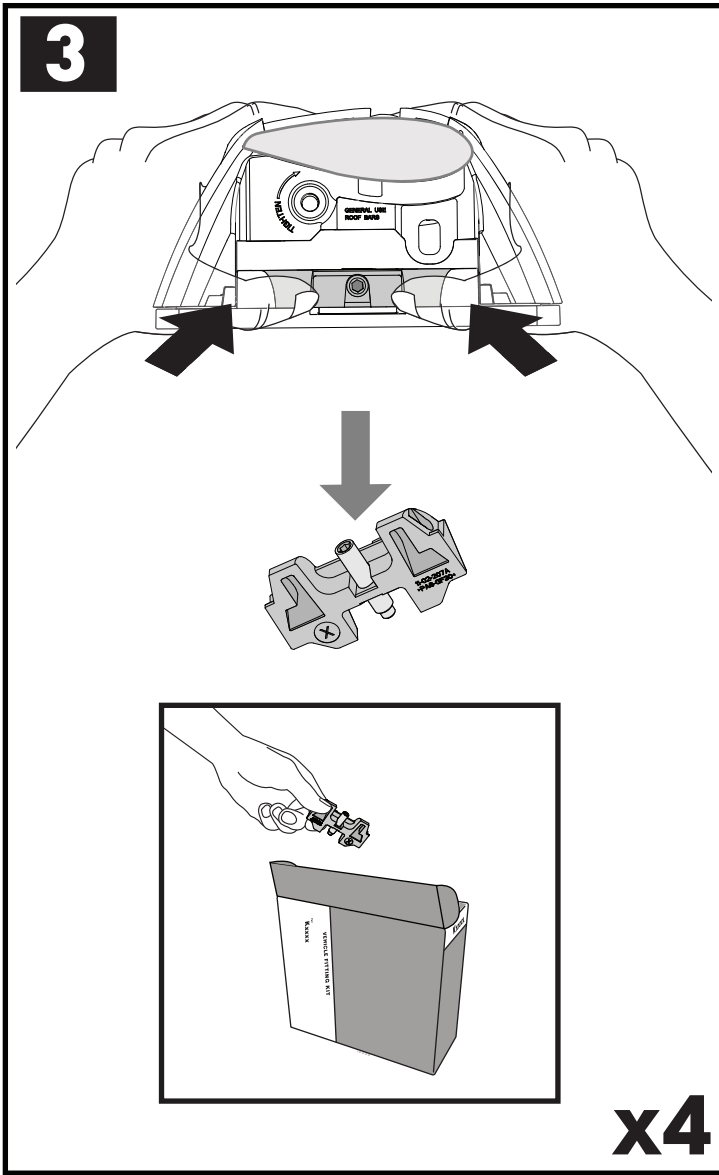
**HD/S**

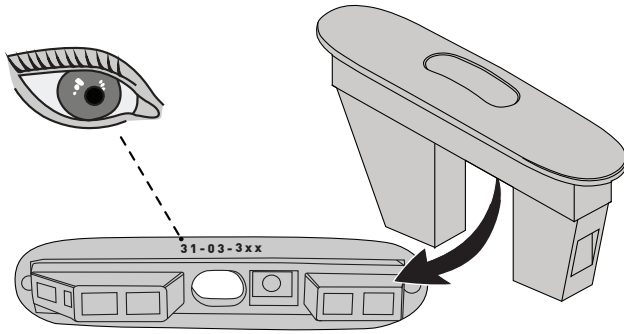
**F/T**

**F** **T**

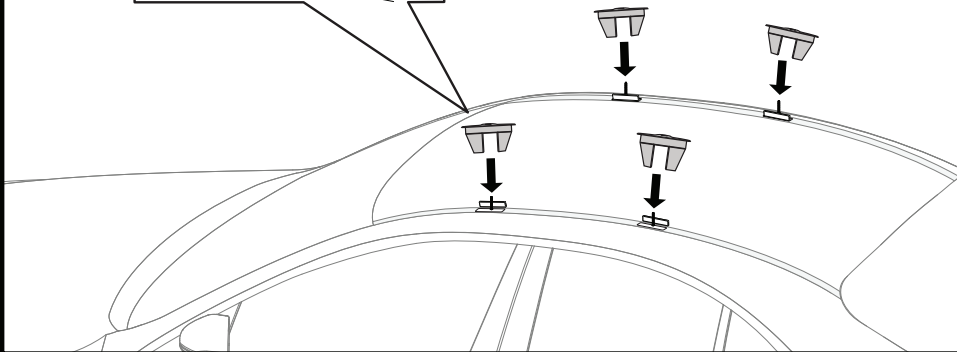
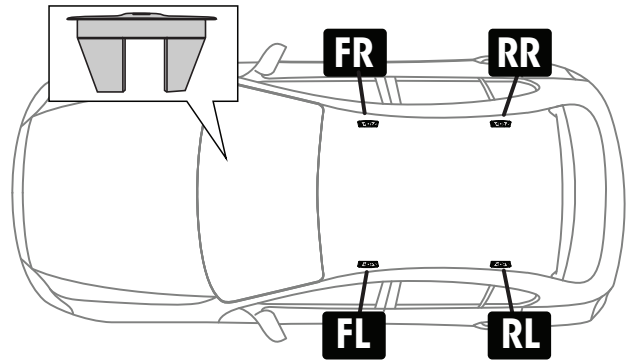
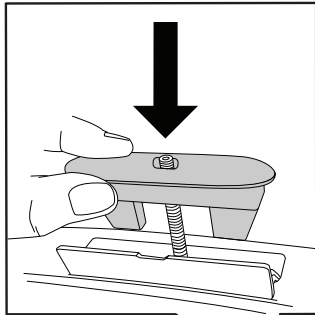
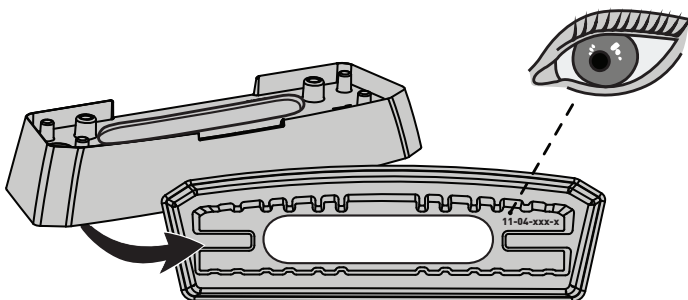
**HD** **THD** **S**

**x4**

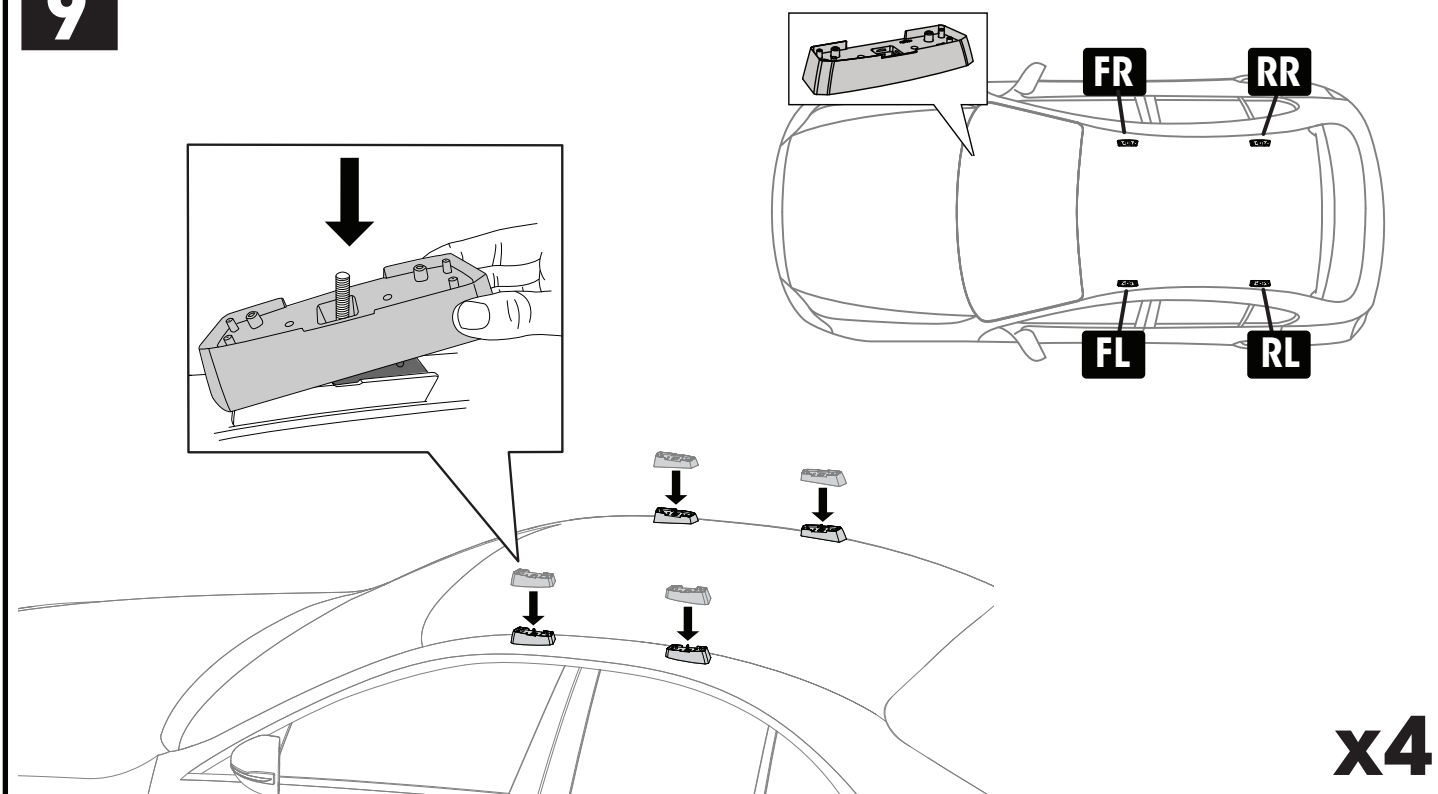


**6****FR** = 31-03-349**FL** = 31-03-349**RR** = 31-03-350**RL** = 31-03-350

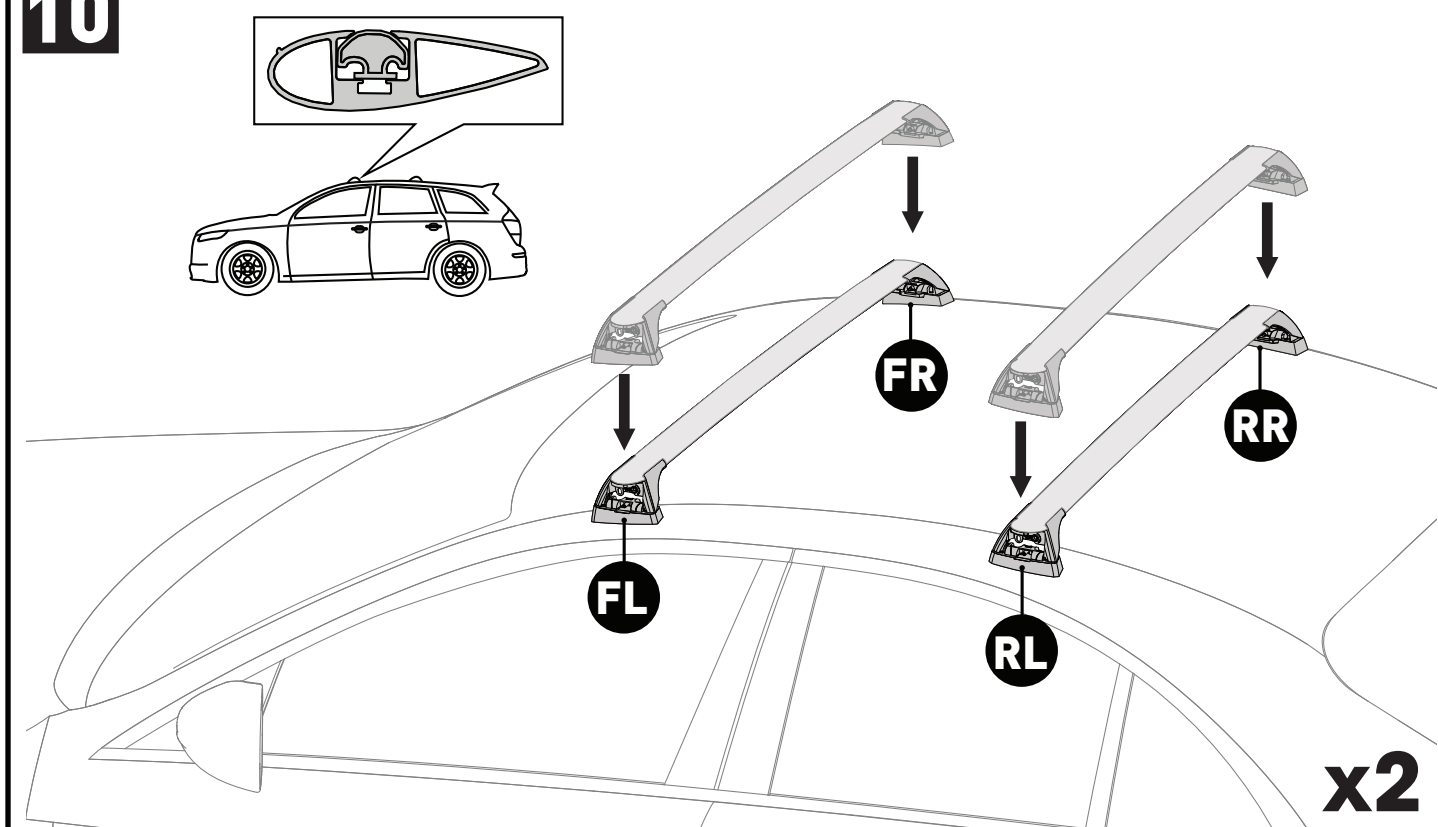
PLACEMENT • PLATZIERUNG • COLOCACIÓN • MONTAGE • PLASSERING • COLOCAÇÃO • MONTAGGIO • UMIESZCZENIE  
 UMÍSTĚNÍ • UMIESTNENIE • PLAATSING • PLACERING • PLACERING • РОЗМІЩЕННЯ • SIJOITTA

**7****x4****8****FR** = 11-04-235**FL** = 11-04-236**RR** = 11-04-232**RL** = 11-04-231

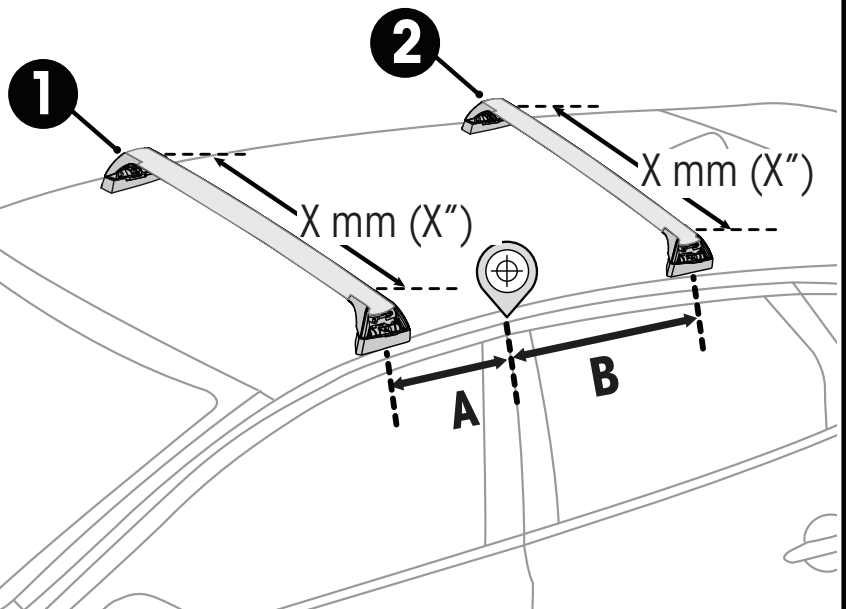
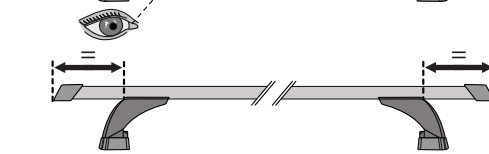
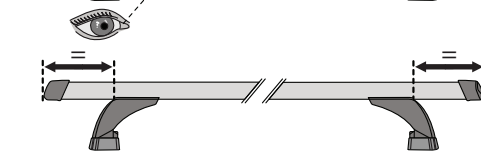
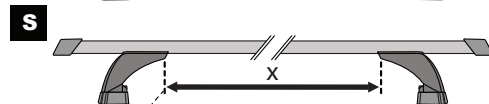
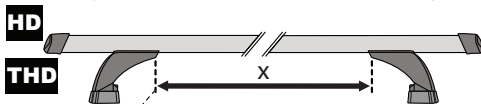
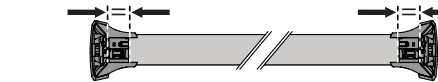
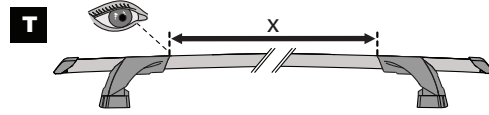
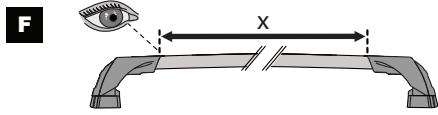
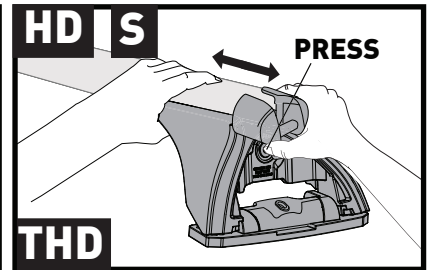
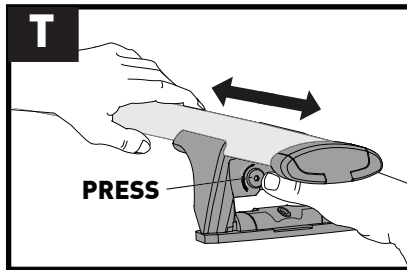
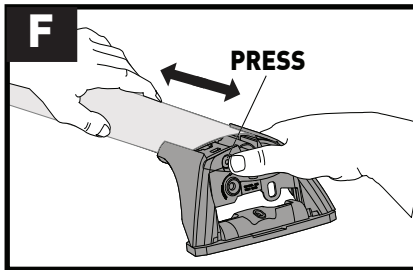
9





10



# 11

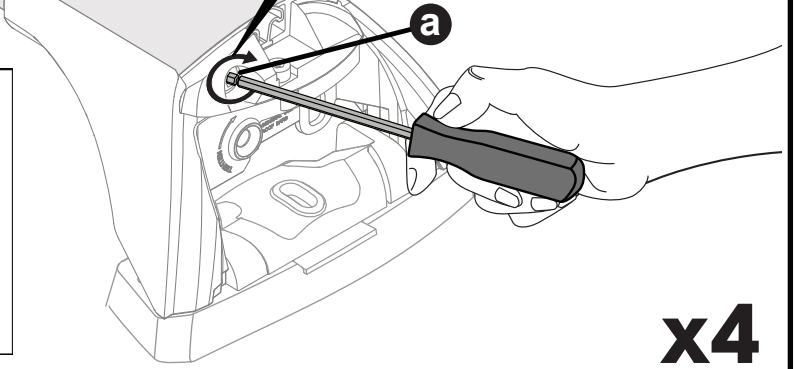
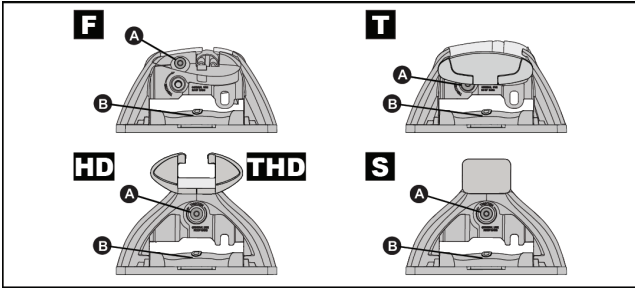


		1	2	A	B
Mercedes-Benz C-Class W204 Glass Roof, 4dr Sedan 07-13	CN, EU	X = 883 mm (34 3/4")	X = 832 mm (32 3/4")	-A = 345 mm (13 5/8")	B = 410 mm (16 1/8")
Mercedes-Benz C-Class W205 Glass Roof, 4dr Sedan 14+	EU	X = 880 mm (34 5/8")	X = 770 mm (30 3/8")	-A = 360 mm (14 1/8")	B = 400 mm (15 3/4")
Mercedes-Benz CLS Shooting Brake, 5dr Estate 11+	EU	X = 985 mm (38 3/4")	X = 915 mm (36")	-A = 325 mm (12 3/4")	B = 515 mm (20 1/4")
Mercedes-Benz CLS Shooting Brake, 5dr Wagon 13-17	CN	X = 985 mm (38 3/4")	X = 915 mm (36")	-A = 325 mm (12 3/4")	B = 515 mm (20 1/4")
Mercedes-Benz CLS, 4dr Coupe 12-17	CN	X = 985 mm (38 3/4")	X = 955 mm (37 5/8")	-A = 365 mm (14 3/8")	B = 315 mm (12 3/8")
Mercedes-Benz CLS, 4dr Coupe 10-18	AU, EU, NZ	X = 985 mm (38 3/4")	X = 955 mm (37 5/8")	-A = 365 mm (14 3/8")	B = 315 mm (12 3/8")
Mercedes-Benz CLS, 4dr Coupe 18+	AU, CN, EU, NZ	X = 997 mm (39 1/4")	X = 945 mm (37 1/4")	-A = 340 mm (13 3/8")	B = 395 mm (15 1/2")
Mercedes-Benz E-Class W212 Glass Roof, 4dr Sedan 09-16	CN, EU	X = 935 mm (36 3/4")	X = 880 mm (34 5/8")	-A = 375 mm (14 3/4")	B = 375 mm (14 3/4")
Mercedes-Benz EQC, 5dr SUV 19+	EU	X = 930 mm (36 5/8")	X = 850 mm (33 1/2")	-A = 420 mm (16 1/2")	B = 350 mm (13 3/4")
Mercedes-Benz EQC, 5dr SUV 20+	AU, NZ, ZA	X = 930 mm (36 5/8")	X = 850 mm (33 1/2")	-A = 420 mm (16 1/2")	B = 350 mm (13 3/4")
Mercedes-Benz GLC Coupe, 5dr SUV 16+	AU, CN, EU, NZ	X = 925 mm (36 3/8")	X = 865 mm (34")	-A = 410 mm (16 1/8")	B = 365 mm (14 3/8")



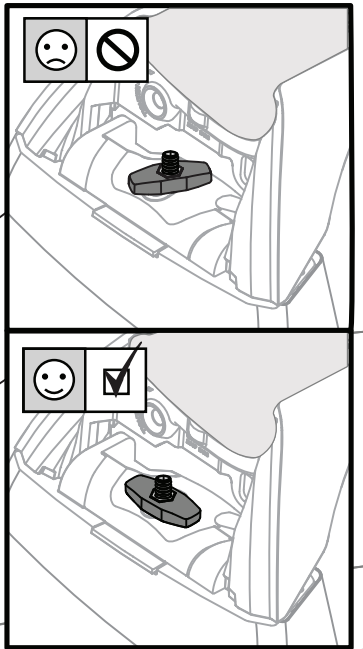
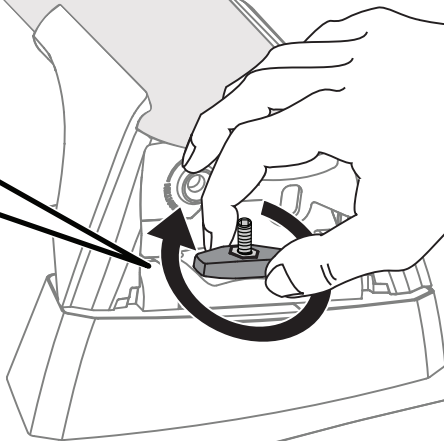
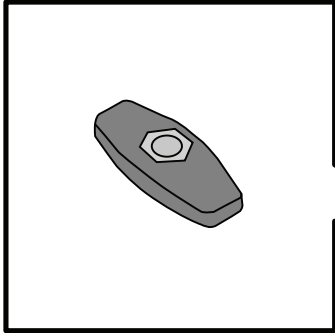
**12**

**2 Nm  
(18 lb-in)**



**x4**

**13**

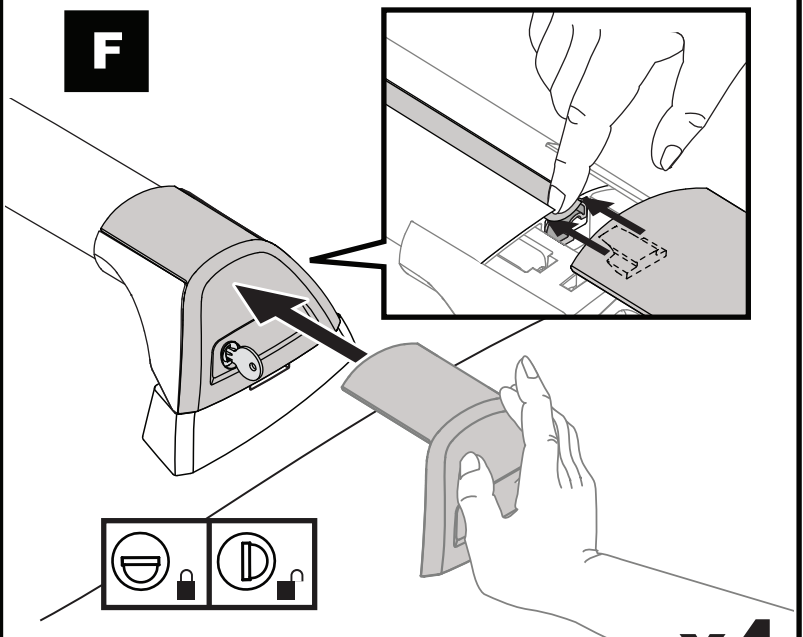
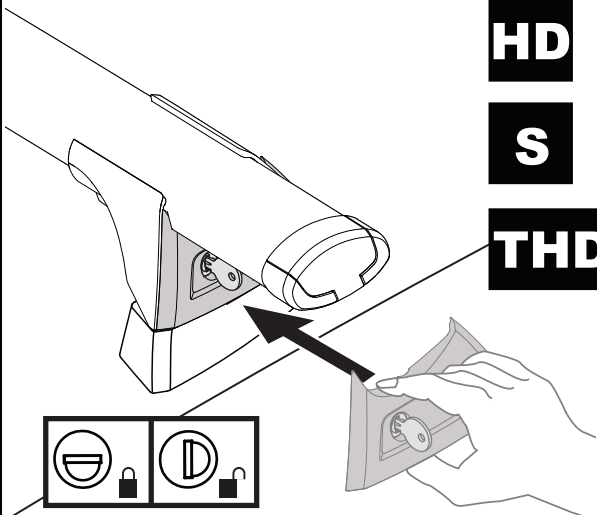


**x4**

**14**

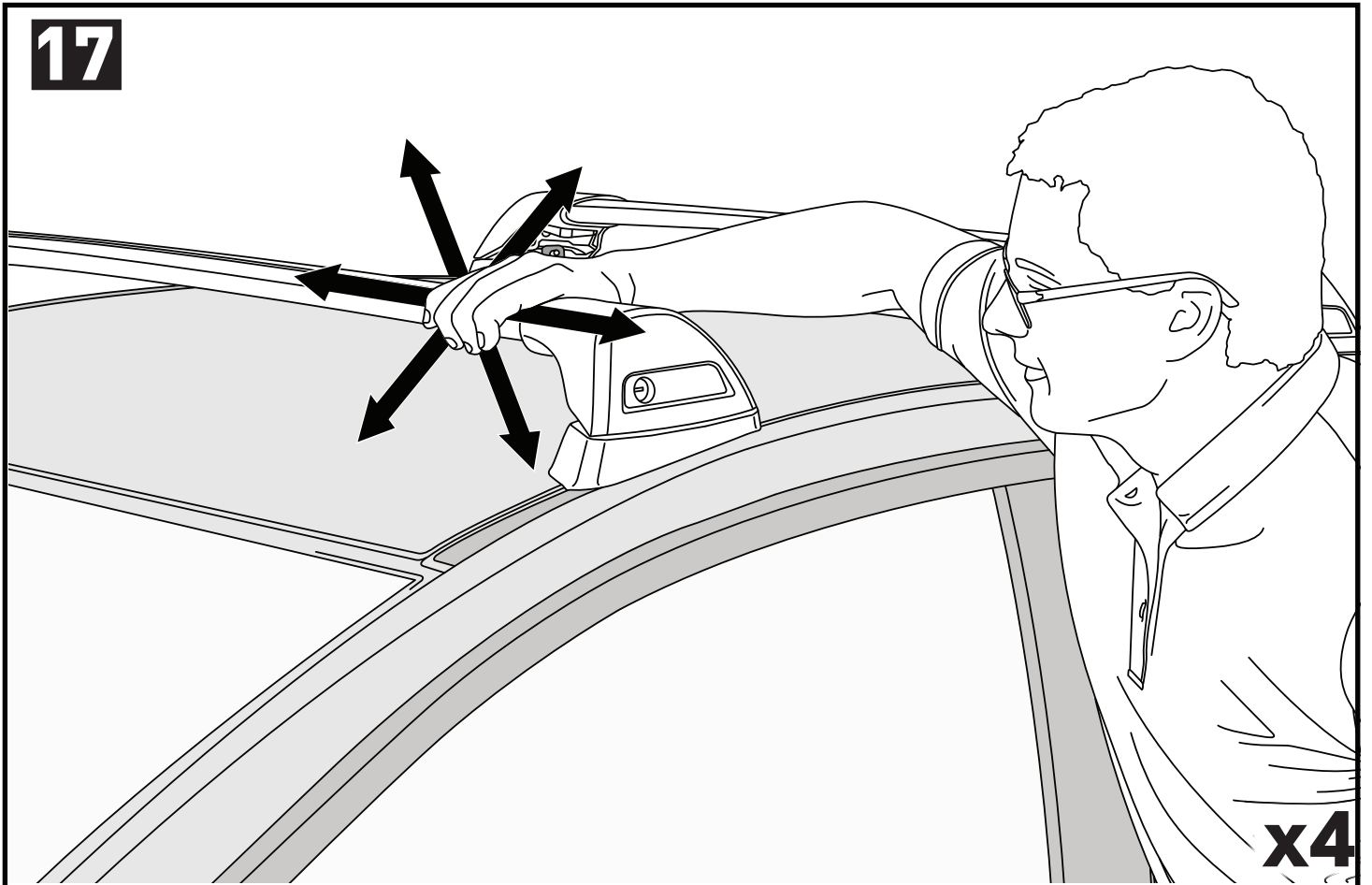
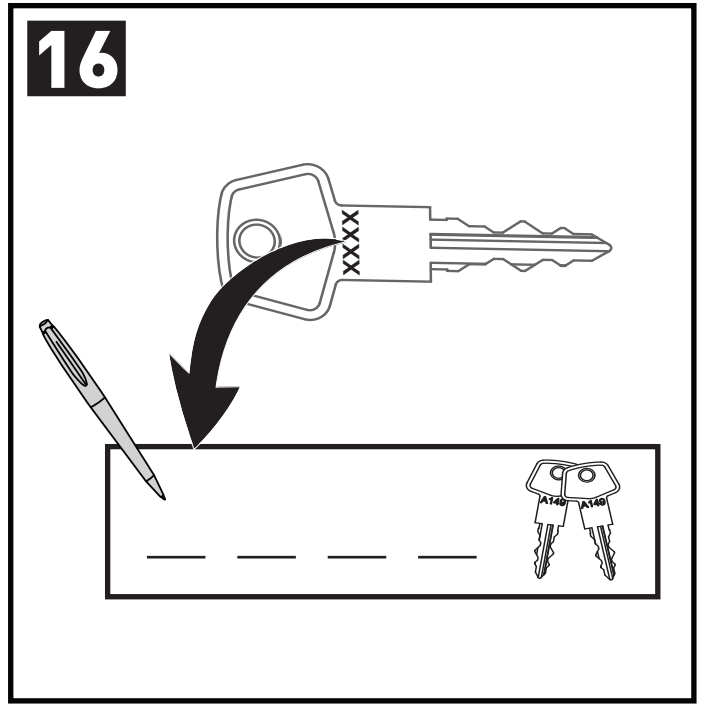
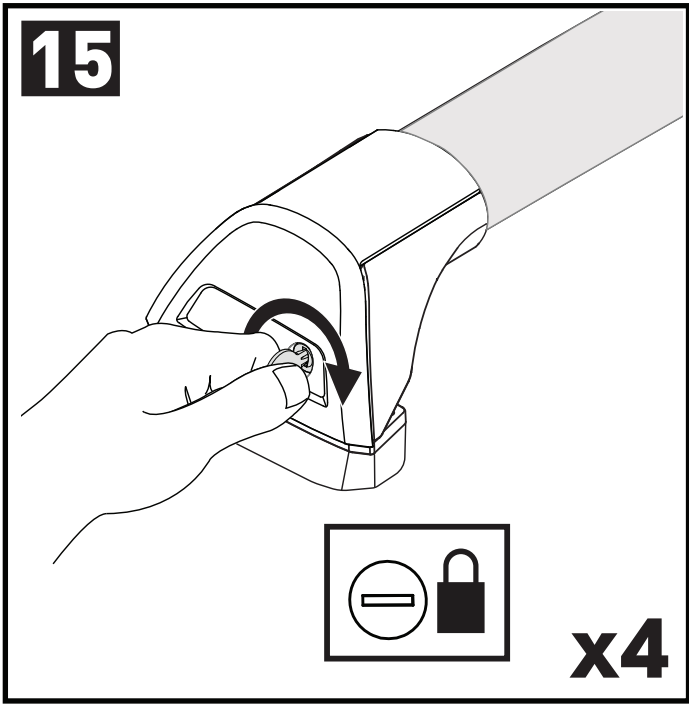
**T**  
**HD**  
**S**  
**THD**

**F**



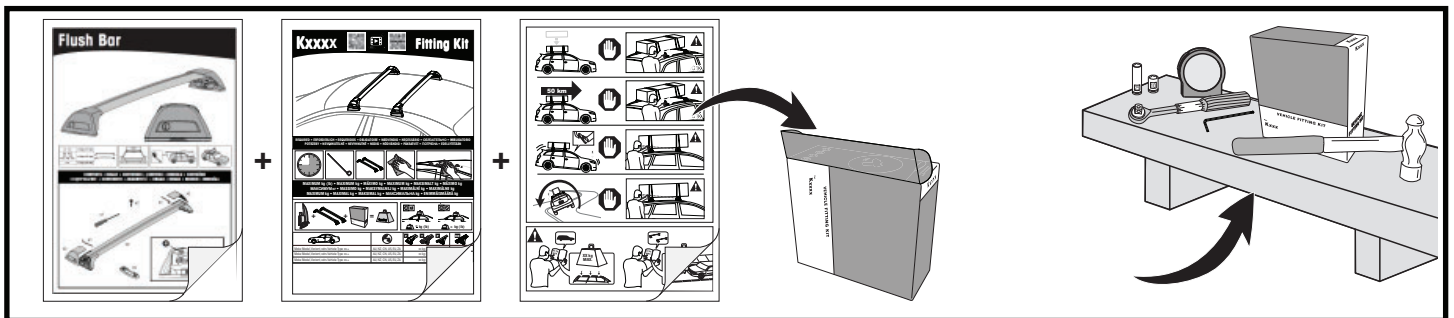
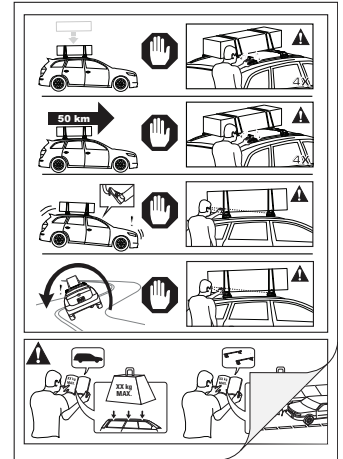
**x4**





**ATTENTION • ACHTUNG • ATENCIÓN • ATTENTION • OPPMERKSOMHET • ATENÇÃO • ATTENZIONE • UWAGA  
UPOZORNĚNÍ • UPOZORNENIE • LET OP • UPPMÄRKSAMHET • OPMÆRKSOMHED • УВАГА • HUOMIO**

- EN** Please read safety and warranty booklet included with this product prior to use. For more information visit your local dealer.
- DE** Bitte lesen und beachten Sie die beiliegende Montageanleitung, Sicherheitshinweise und Garantiebedingungen bevor Sie das Produkt montieren/benutzen. Für weitere Informationen kontaktieren Sie bitte Ihren Händler.
- ES** Por favor, lea folleto de seguridad y garantía que se incluye con este producto antes de su uso. Para obtener más información, visite a su distribuidor local.
- FR** Veuillez lire attentivement le manuel de sécurité et de garantie avant utilisation. Pour plus d'informations, visitez votre concessionnaire local.
- NO** Vennligst les hefte om sikkerhet og garanti som er vedlagt dette produkt før det tas i bruk. For mer informasjon ta kontakt med din forhandler.
- PT** Por favor leia o manual de segurança e garantia incluído, antes de utilizar o produto. Para mais informações visite o seu revendedor local.
- IT** Si prega di leggere il libretto di sicurezza e garanzia incluso nel prodotto prima dell'uso. Per maggiori informazioni visita il rivenditore locale.
- PL** Proszę zapoznać się z warunkami gwarancji i bezpieczeństwa przed użyciem produktu. W celu uzyskania dodatkowych informacji proszę kontaktować się z najbliższym autoryzowanym punktem sprzedaży.
- CS** Před použitím si prosím přečtete přiložené informace o bezpečnosti a záručních podmínkách. Pro více informací navštivte nejbližšího dealera.
- SK** Pred použitím si prosím prečítajte priložené informácie o bezpečnosti a záručných podmienkach. Pre viac informácií navštívte najbližšieho diera.
- NL** A.U.B. bijgesloten garantie- en veiligheidsinstructies grondig lezen voor gebruik van dit product. Voor meer informatie graag contact opnemen met uw dealer.
- SV** Var snäll och läs igenom säkerhets- och garantihäftet som medföljer produkten före användning. För mer information besök din lokala återförsäljare.
- DK** Læs venligst sikkerheds- og garantibogholderen, der følger med dette produkt, inden brug. For mere information besøg din lokale forhandler.
- UA** Будь ласка, ознайомтеся з бронею безпеки та гарантії, включені до цього продукту перед використанням. Для отримання додаткової інформації відвідайте місцевого дилера.
- FI** Lue tämän tuotteen mukana toimitetut turvallisuus- ja takuu huoltopalvelut ennen käyttöä. Lisätietoja saat paikalliselta jälleenmyyjältä.



**ALL CONTENT SUBJECT TO YAKIMA AUSTRALIA PTY LTD COPYRIGHT © 2017**

Yakima Australia Pty Ltd  
17 Hinkler Court, Brendale  
QLD 4500, Australia  
1800 143 548  
www.prorack.com.au  
www.yakima.com.au

Yakima Products, Inc.  
4101 Kruse Way  
Lake Oswego, OR. 97035 USA  
888 925 4621  
www.yakima.com

WORKS WITH:  
**Prorack**  
WHISPBAR  
**YAKIMA**