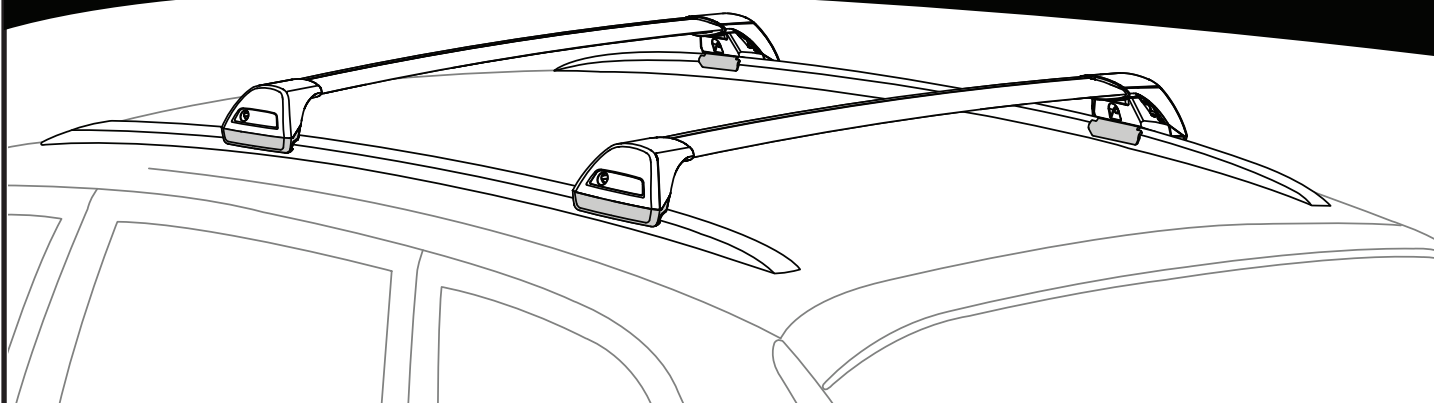


K864

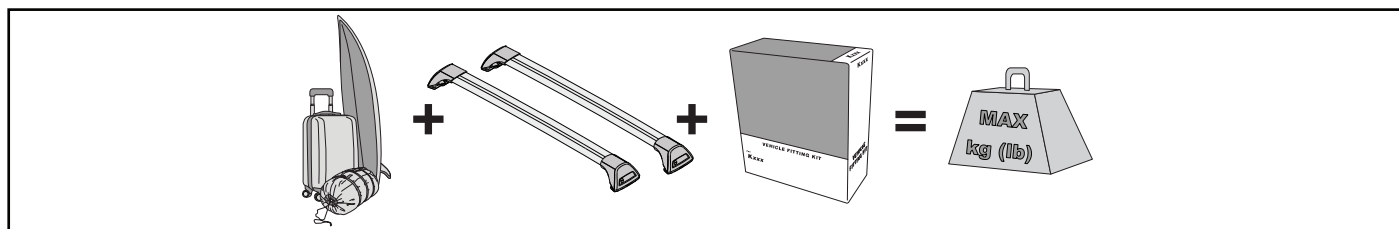




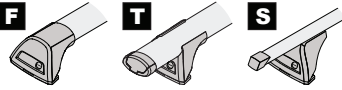
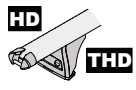
Instructions



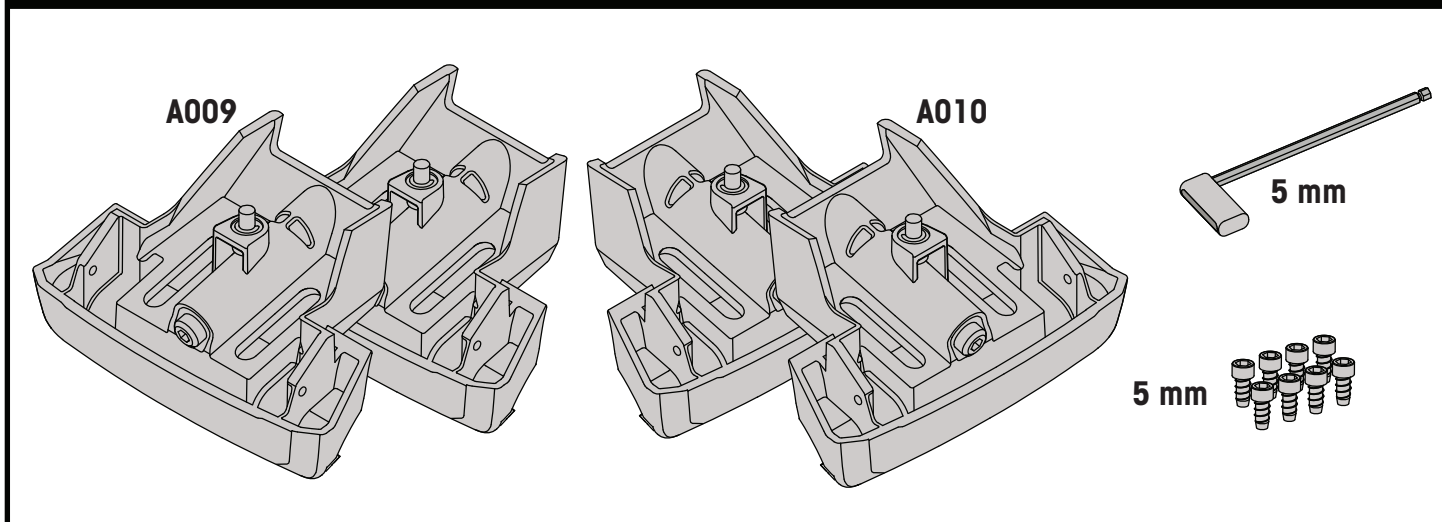
- EN** ALWAYS REFER TO OUR WEBSITE FOR THE LATEST VERSION OF INSTRUCTIONS.
- DE** BESUCHEN SIE IMMER UNSERE WEBSITES, UM DIE NEUESTE VERSION DER ANWEISUNGEN ZU ERHALTEN.
- ES** CONSULTE NUESTRAS PÁGINAS WEB PARA VER LA ÚLTIMA VERSIÓN DE LAS INSTRUCCIONES.
- FR** RÉFÉREZ VOUS TOUJOURS À NOS SITES INTERNET POUR CONSULTER LA DERNIÈRE VERSION DES INSTRUCTIONS.
- NO** DEN NYESTE VERSJONEN AV INSTRUKSJONENE ER ALLTID TILGJENGELIG PÅ VÅRE NETTSIDER.
- PT** CONSULTE SEMPRE OS NOSSOS WEBSITES PARA OBTER A MAIS RECENTE VERSÃO DAS INSTRUÇÕES.
- RU** АКТУАЛЬНАЯ ВЕРСИЯ ИНСТРУКЦИИ ДОСТУПНА НА НАШЕМ САЙТЕ.
- IT** FARE SEMPRE RIFERIMENTO AI NOSTRI SITI WEB PER L'ULTIMA VERSIONE DELLE ISTRUZIONI.
- PL** ZAWSZE SPRAWDZAJ NASZĄ STRONĘ INTERNETOWĄ, ABY UZYSKAĆ NAJNOWSZĄ WERSJĘ INSTRUKCJI.
- CS** NEJNOVĚJŠÍ VERZI POKYNŮ VŽDY NAJDETE NA NAŠÍ WEBOVÉ STRÁNCE.
- SK** POSLEDNÚ VERZIU POKYNOV VŽDY NÁJDETE NA NAŠICH WEBOVÝCH STRÁNKACH.
- NL** RAADPLEEG ALTIJD ONZE WEBSITES VOOR DE MEEST RECENTE VERSIE VAN DE INSTRUCTIES.
- SV** SE ALLTID VÅRA WEBBPLATSER FÖR DEN SENASTE VERSIONEN AV INSTRUKTIONERNA.
- DK** DEN NYESTE VERSION AF VEJLEDNINGERNE ER ALTID TILGÆNGELIG PÅ VORES HJEMMESIDER.
- UA** ОСТАННЯ ВЕРСІЯ ІНСТРУКЦІЇ ЗАВЖДИ ДОСТУПНА НА НАШОМУ САЙТІ.
- FI** KATSO AINA VERKKOSIVUSTOILTAMME UUSIN VERSIO OHJEISTA.

MAX kg (lb)

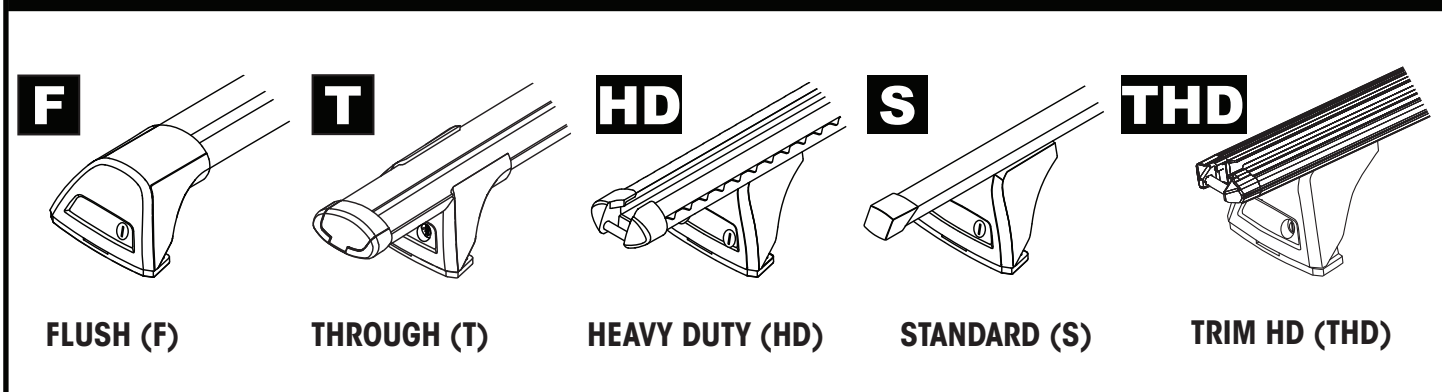


			
Suzuki S-Cross, 5dr SUV 14-15	CN	50 kg (110 lb)	50 kg (110 lb)
Suzuki S-Cross, 5dr SUV 14-16	AU	50 kg (110 lb)	50 kg (110 lb)
Suzuki S-Cross, 5dr SUV 16-May 22	NZ	50 kg (110 lb)	50 kg (110 lb)
Suzuki S-Cross, 5dr SUV 16-Sep 22	AU	50 kg (110 lb)	50 kg (110 lb)
Suzuki S-Cross, 5dr SUV Oct 22+	AU	50 kg (110 lb)	50 kg (110 lb)
Suzuki SX4 S-Cross, 5dr SUV 14-16	EU, NZ	50 kg (110 lb)	50 kg (110 lb)
Suzuki SX4 S-Cross, 5dr SUV 16-21	EU	50 kg (110 lb)	50 kg (110 lb)
Suzuki SX4 S-Cross, 5dr SUV 22+	EU	50 kg (110 lb)	50 kg (110 lb)
Suzuki SX4 S-Cross, 5dr SUV Jun 22+	NZ	50 kg (110 lb)	50 kg (110 lb)
Suzuki Vitara, 5dr SUV 15-18	AU, EU	50 kg (110 lb)	50 kg (110 lb)
Suzuki Vitara, 5dr SUV 16-18	NZ	50 kg (110 lb)	50 kg (110 lb)
Suzuki Vitara, 5dr SUV 19+	AU, EU, NZ	50 kg (110 lb)	50 kg (110 lb)

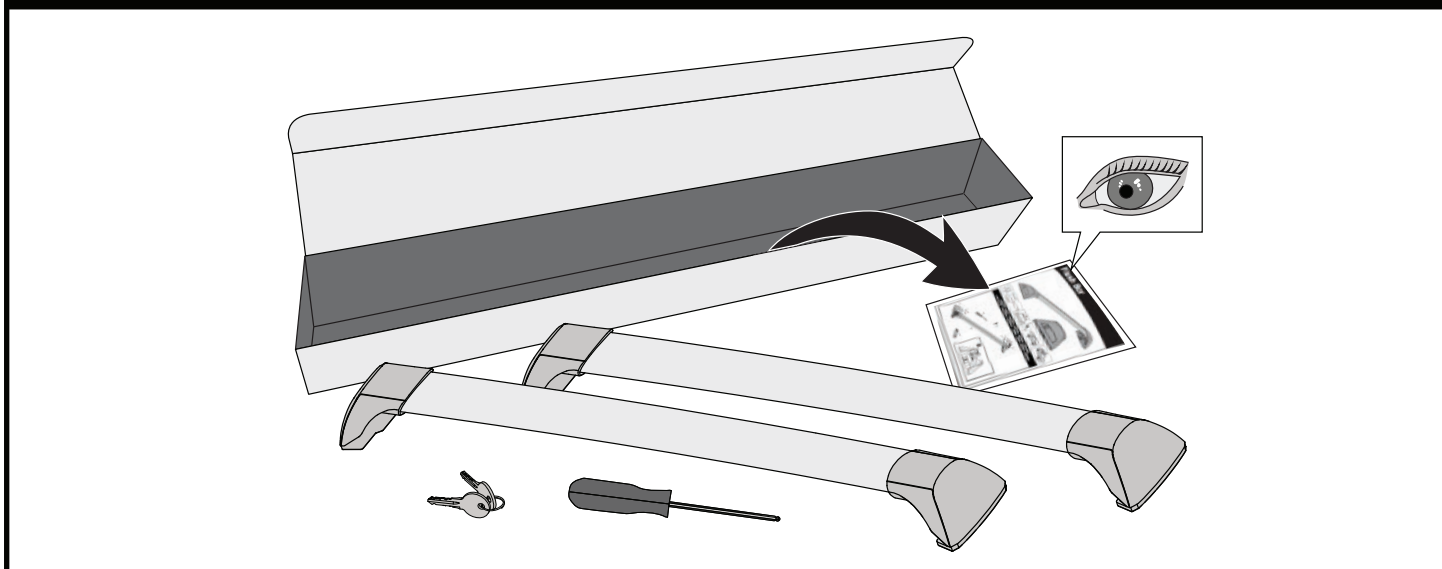
CONTENTS • INHALT • CONTENIDO • CONTENU • INNHOLD • CONTEÚDO • СОДЕРЖАНИЕ • CONTENUTO
 ZAWARTOŚĆ • OBSAH • OBSAH • INHOUD • INNEHÅLL • INDHOLD • ЗМІСТ • SISÄLLYS

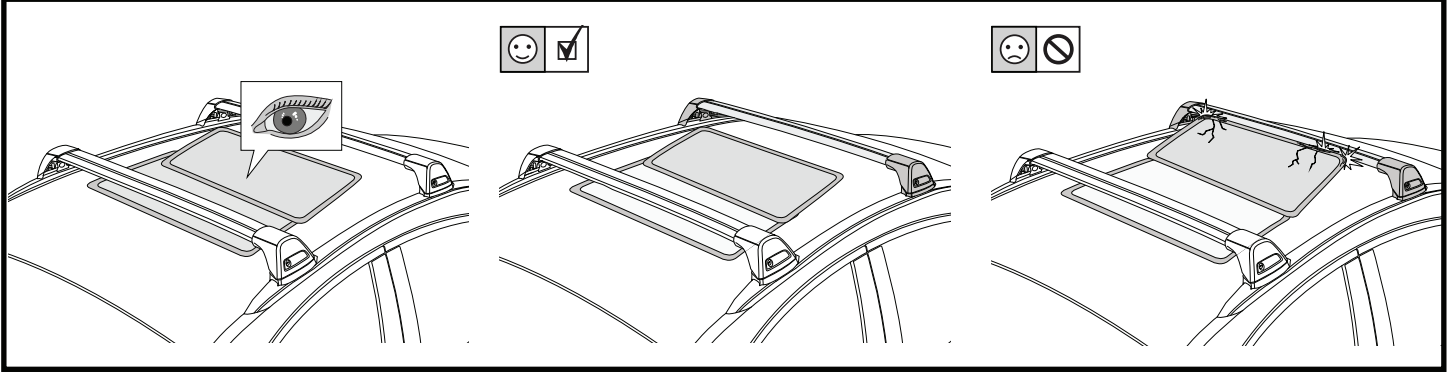


COMPATIBLE WITH • KOMPATIBEL MIT • COMPATIBLE CON • COMPATIBLE AVEC • KOMPATIBEL MED
 • COMPATÍVEL COM • СОВМЕСТИМ С • COMPATIBLE CON • KOMPATYBILNY Z • KOMPATIBILNÍ S
 • KOMPATIBILNÉ S • COMPATIBLE MET • KOMPATIBEL MED • KOMPATIBEL MED • СУМІСНИЙ З •
 YHTEENSOPIVA



ATTENTION • ACHTUNG • ATENCIÓN • ATTENTION • OPPMERKSOMHET • ATENÇÃO • ВНИМАНИЕ • ATTENZIONE
 UWAGA • UPOZORNĚNÍ • UPOZORNENIE • LET OP • UPPMÄRKSAMHET • ОPMÆRKSOMHED • УВАГА • HUOMIO





1

F

T

HD

S

THD

x4

2

HD/S

F/T

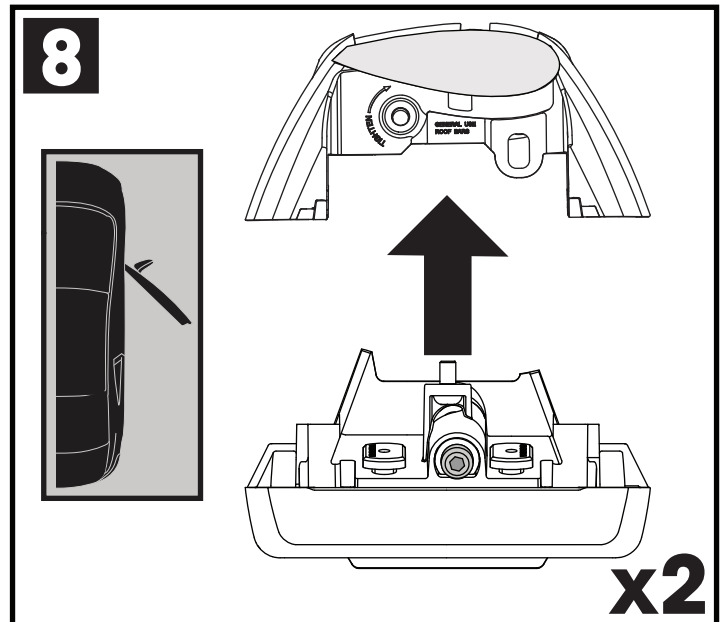
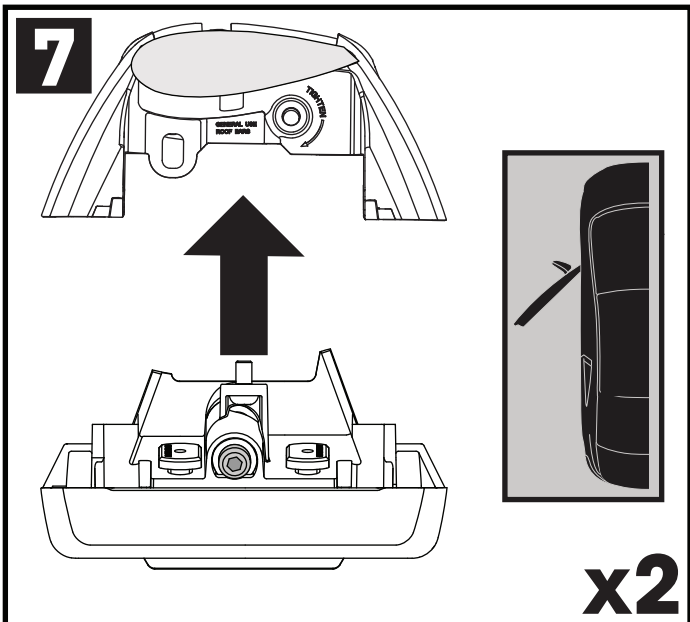
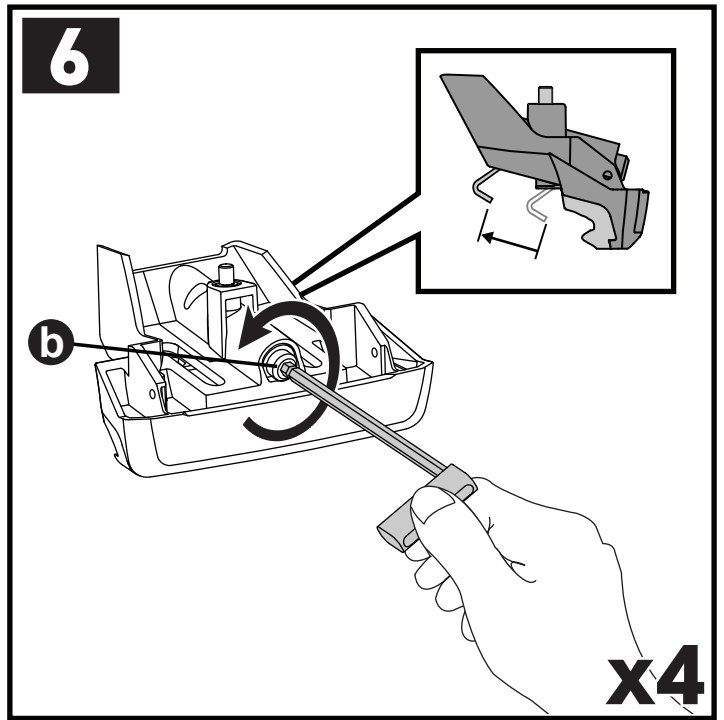
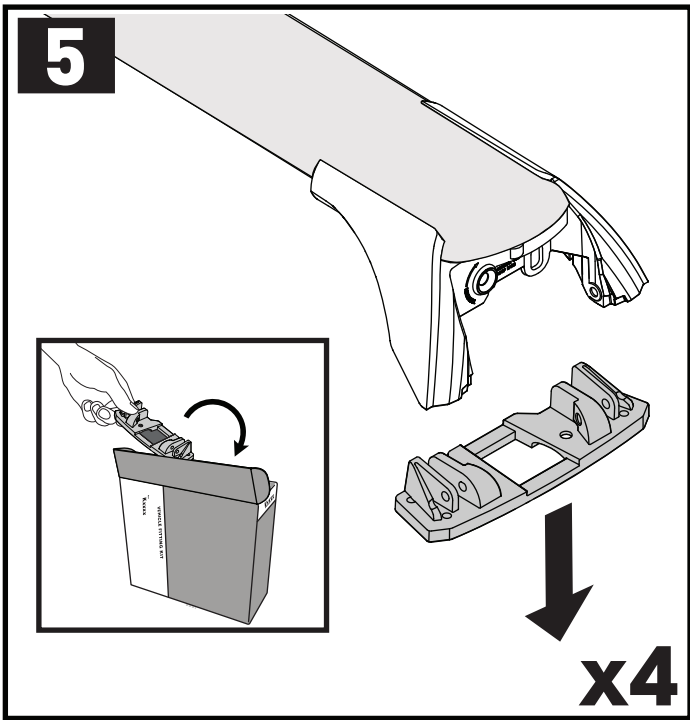
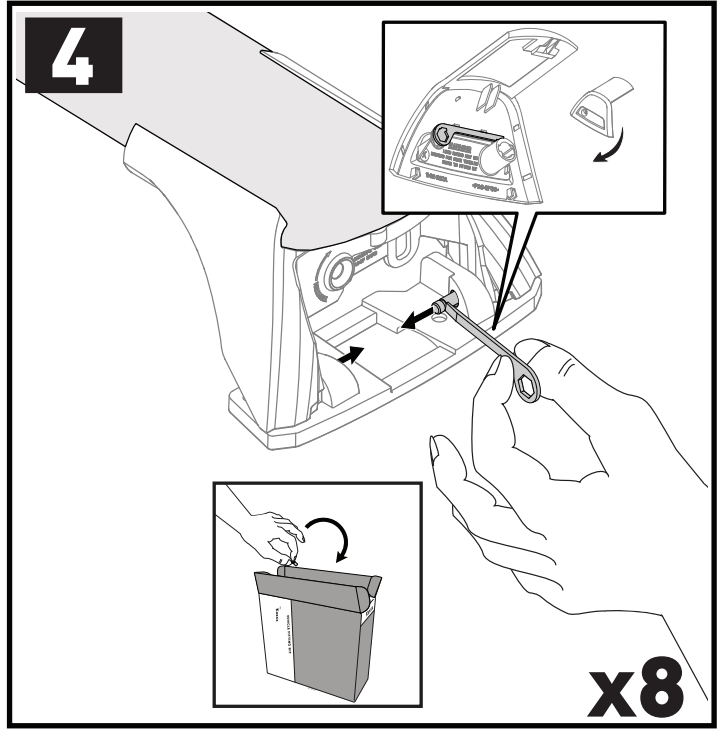
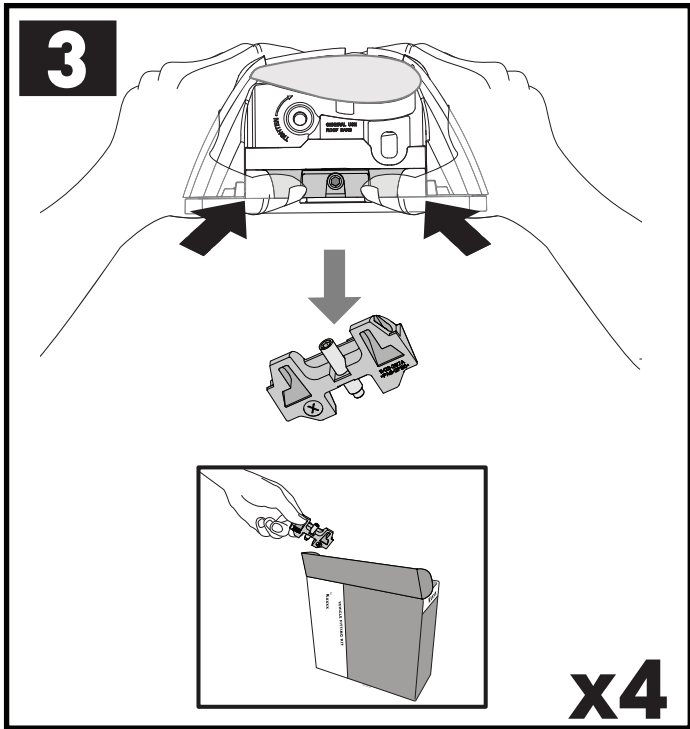
F **T** **HD** **THD**

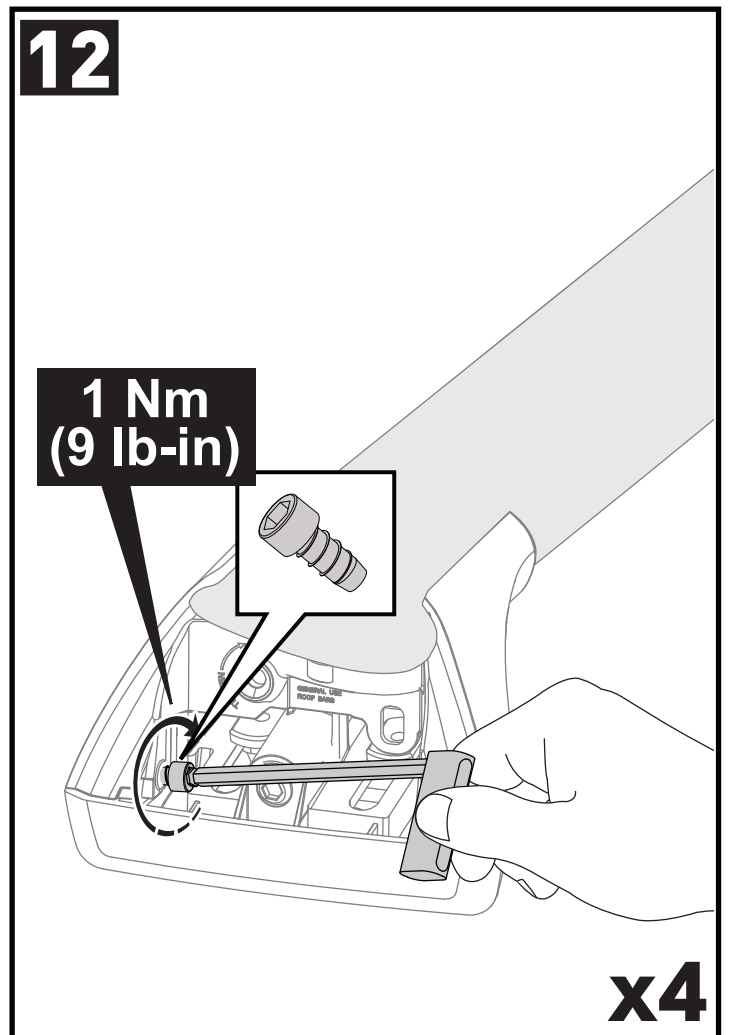
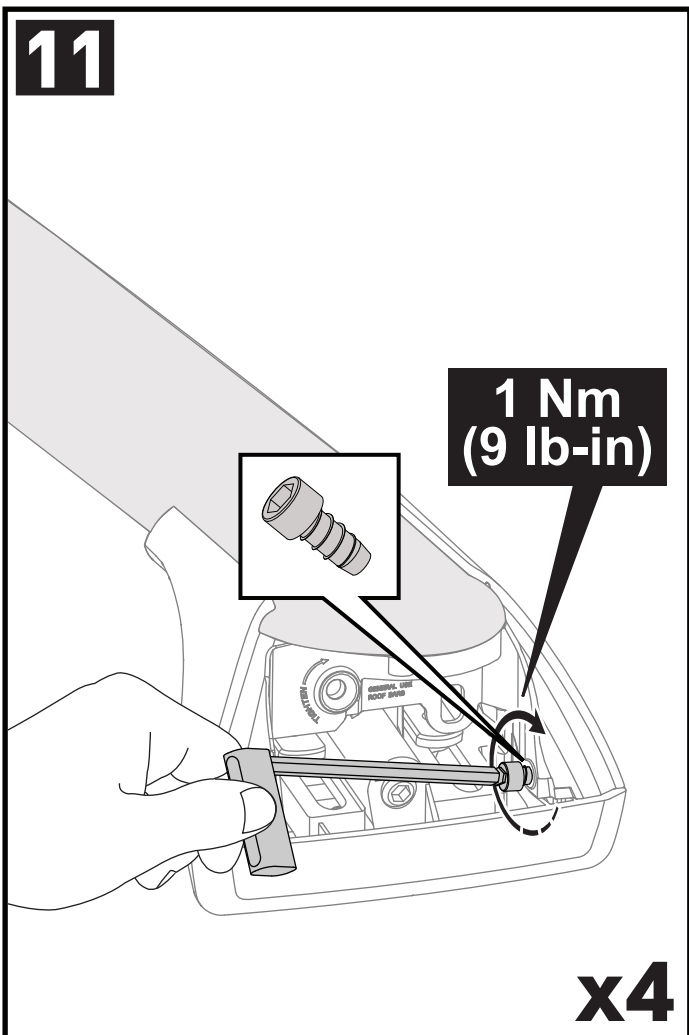
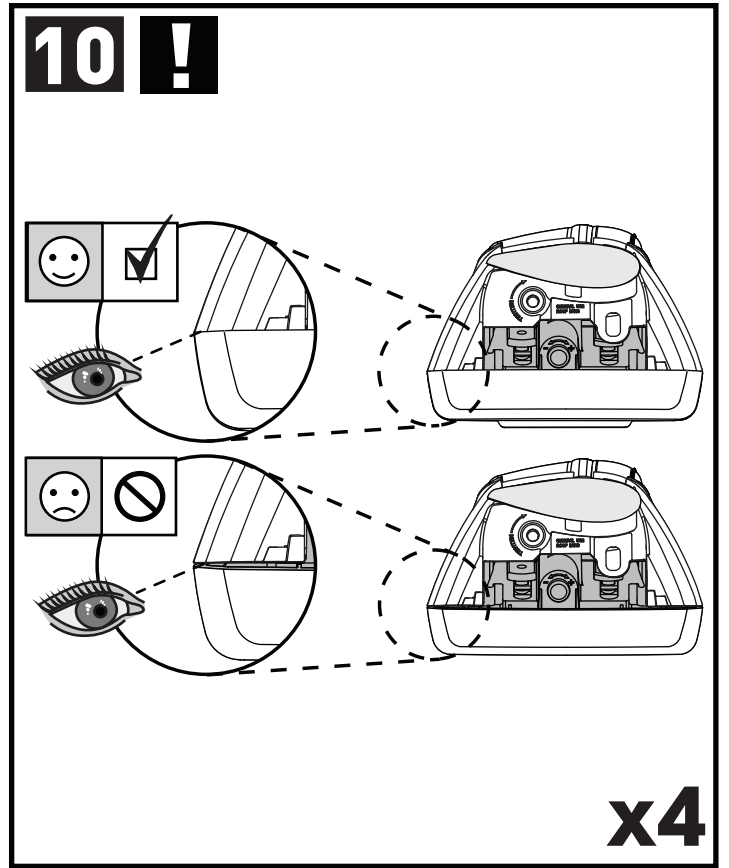
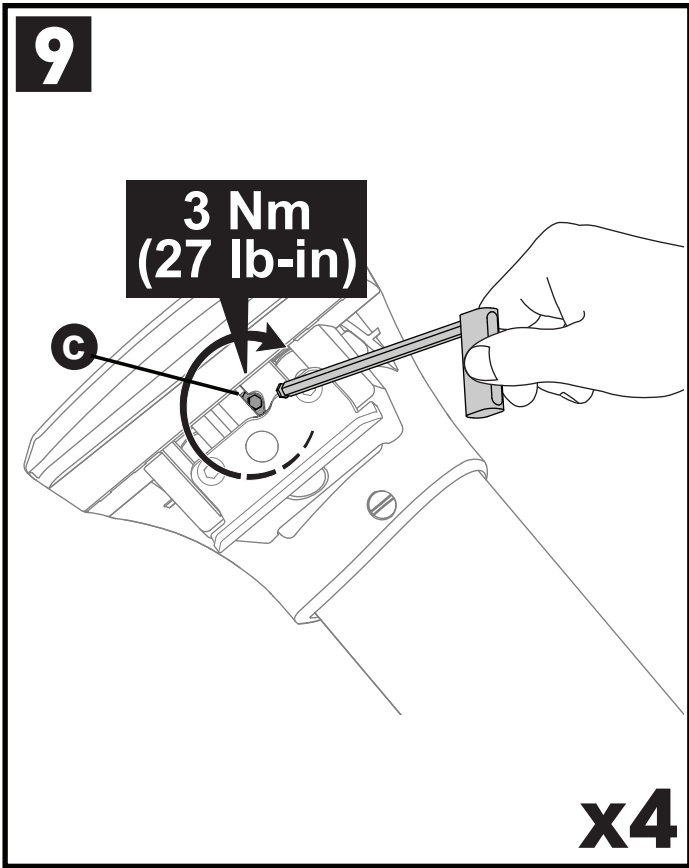
F/T **S**

x10

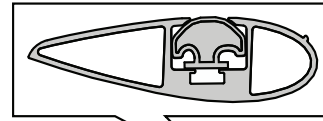
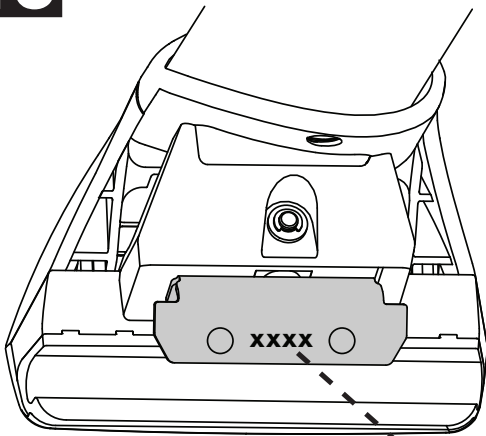
a

x4





13

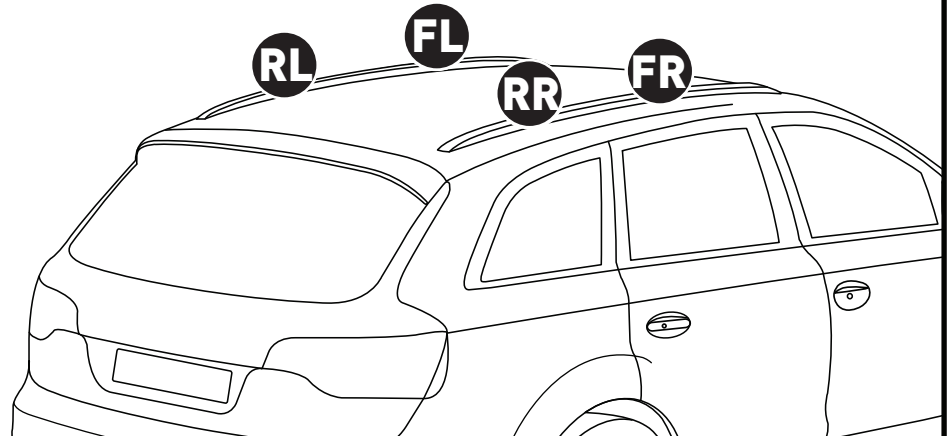


FR = A010

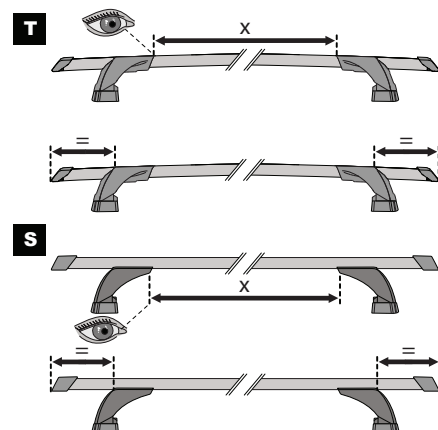
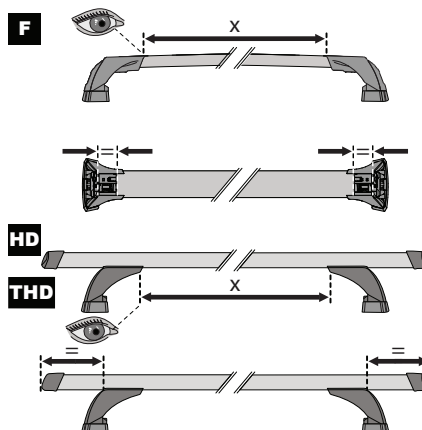
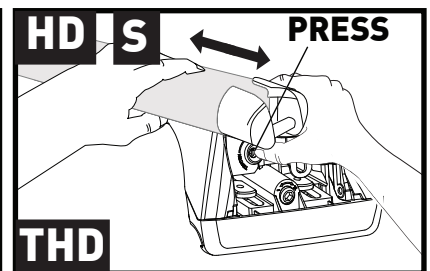
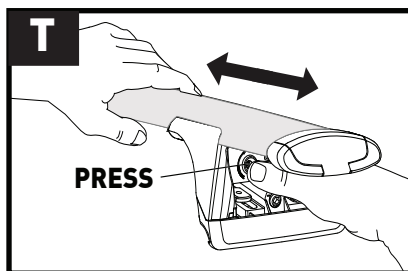
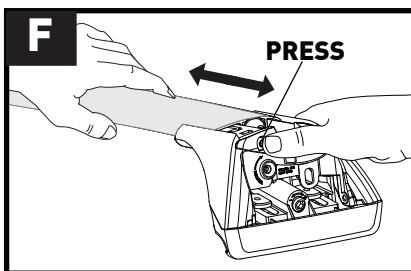
FL = A009

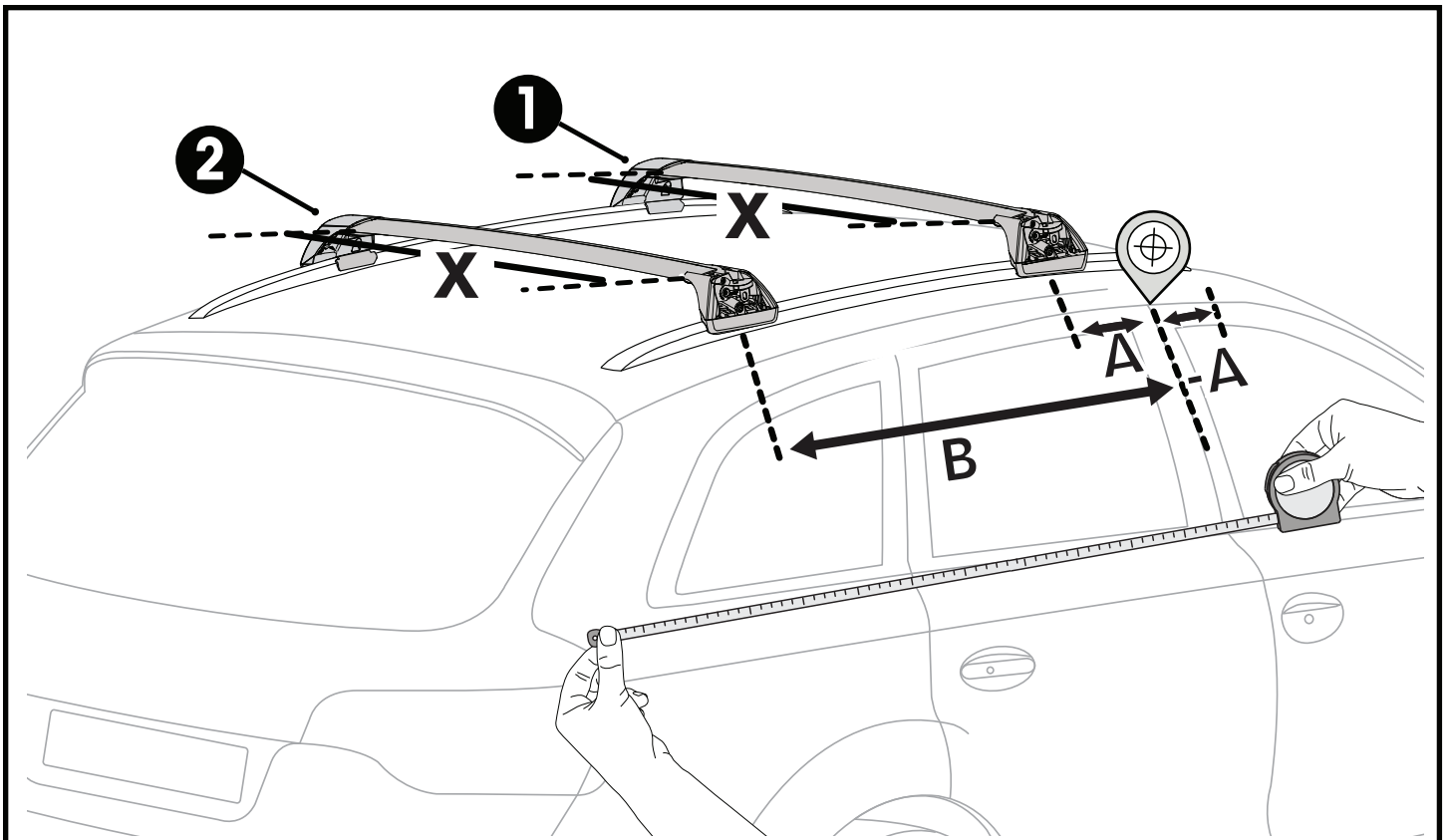
RR = A010



RL = A009

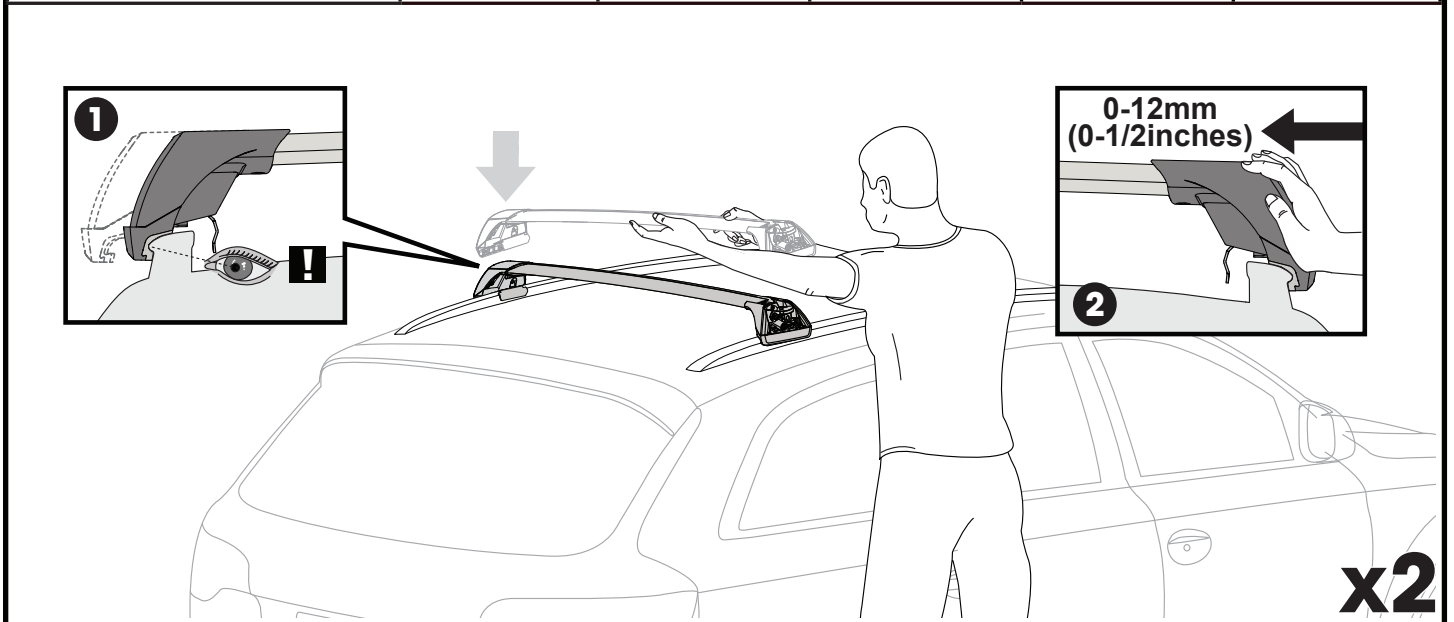


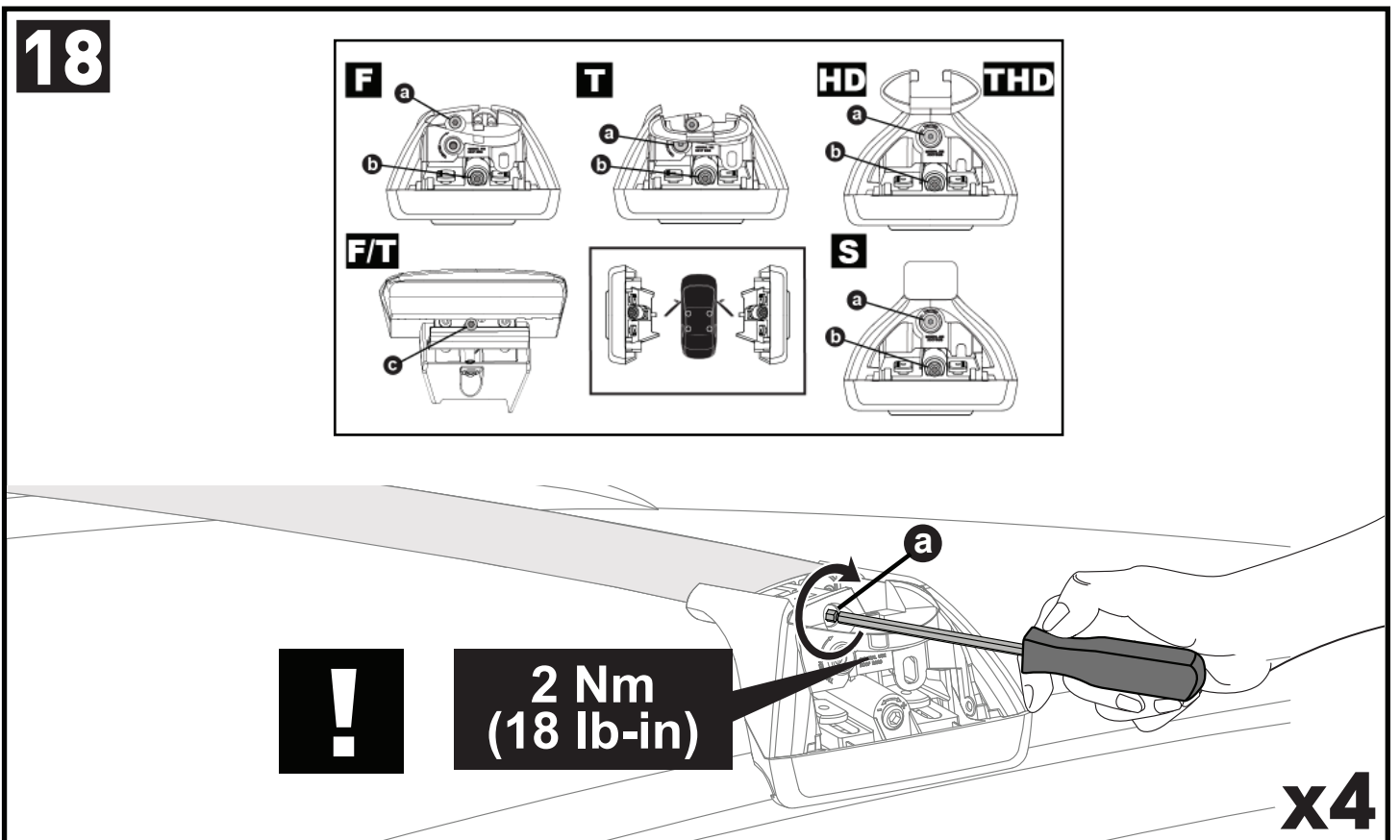
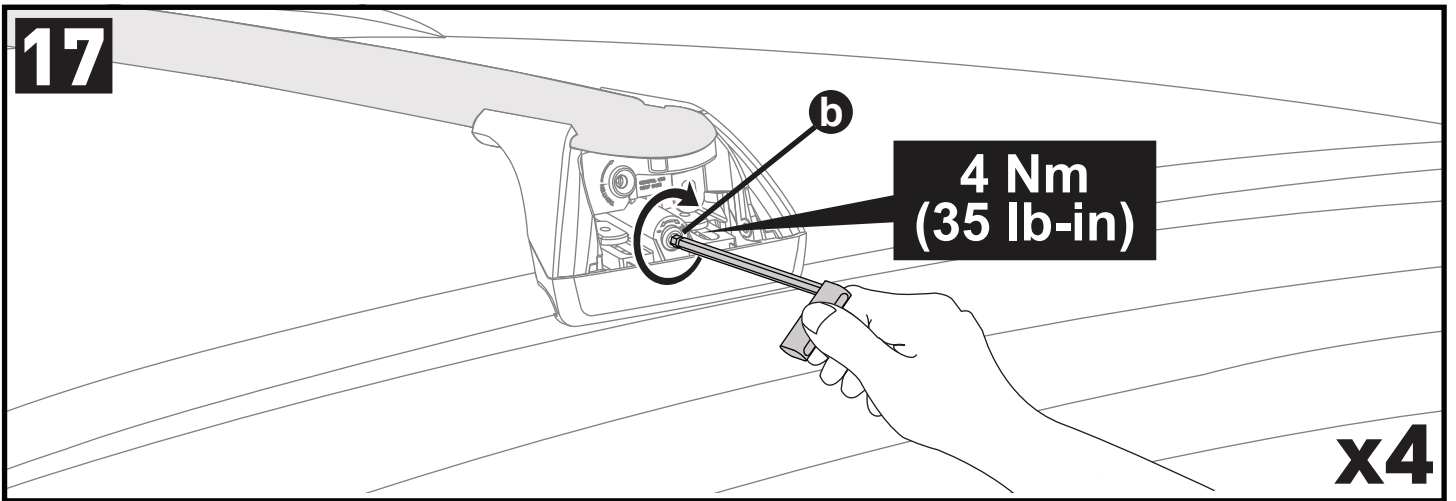
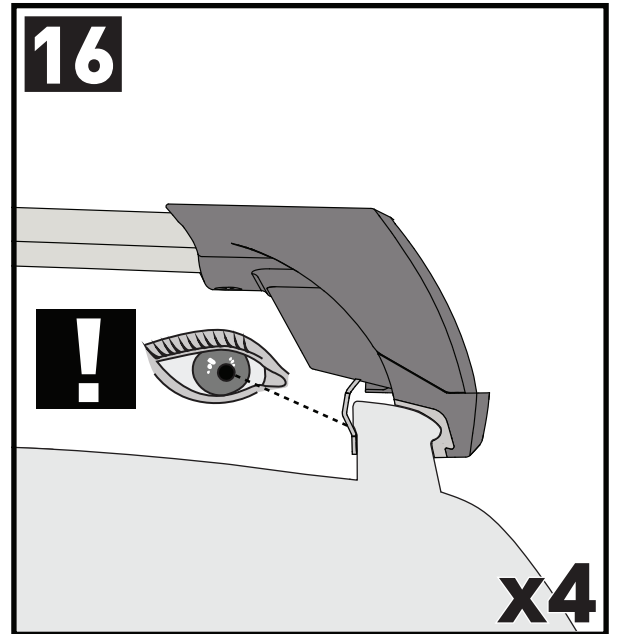
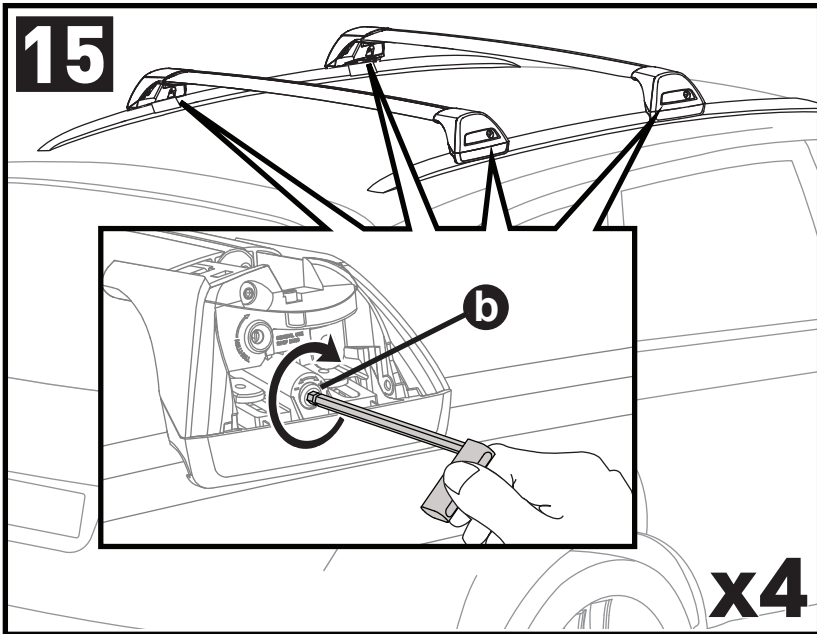
14



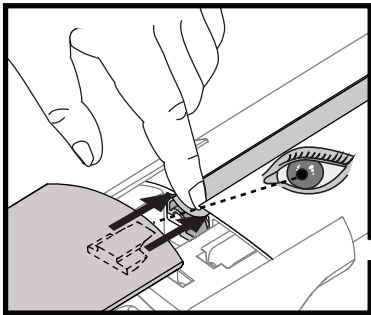


		1	2	A	B
Suzuki S-Cross, 5dr SUV 14-15	CN	X = 840 mm (33 1/8")	X = 800 mm (31 1/2")	-A = 65 mm (2 1/2")	B = 565 mm (22 1/4")
Suzuki S-Cross, 5dr SUV 14-16	AU	X = 840 mm (33 1/8")	X = 800 mm (31 1/2")	-A = 65 mm (2 1/2")	B = 565 mm (22 1/4")
Suzuki S-Cross, 5dr SUV 16-May 22	NZ	X = 840 mm (33 1/8")	X = 800 mm (31 1/2")	-A = 65 mm (2 1/2")	B = 565 mm (22 1/4")
Suzuki S-Cross, 5dr SUV 16-Sep 22	AU	X = 840 mm (33 1/8")	X = 800 mm (31 1/2")	-A = 65 mm (2 1/2")	B = 565 mm (22 1/4")
Suzuki S-Cross, 5dr SUV Oct 22+	AU	X = 840 mm (33 1/8")	X = 805 mm (31 3/4")	-A = 65 mm (2 1/2")	B = 565 mm (22 1/4")
Suzuki SX4 S-Cross, 5dr SUV 14-16	EU, NZ	X = 840 mm (33 1/8")	X = 800 mm (31 1/2")	-A = 65 mm (2 1/2")	B = 565 mm (22 1/4")
Suzuki SX4 S-Cross, 5dr SUV 16-21	EU	X = 840 mm (33 1/8")	X = 800 mm (31 1/2")	-A = 65 mm (2 1/2")	B = 565 mm (22 1/4")
Suzuki SX4 S-Cross, 5dr SUV 22+	EU	X = 840 mm (33 1/8")	X = 805 mm (31 3/4")	-A = 65 mm (2 1/2")	B = 565 mm (22 1/4")
Suzuki SX4 S-Cross, 5dr SUV Jun 22+	NZ	X = 840 mm (33 1/8")	X = 805 mm (31 3/4")	-A = 65 mm (2 1/2")	B = 565 mm (22 1/4")
Suzuki Vitara, 5dr SUV 15-18	AU, EU	X = 900 mm (35 3/8")	X = 825 mm (32 1/2")	-A = 200 mm (7 7/8")	B = 500 mm (19 5/8")
Suzuki Vitara, 5dr SUV 16-18	NZ	X = 900 mm (35 3/8")	X = 825 mm (32 1/2")	-A = 200 mm (7 7/8")	B = 500 mm (19 5/8")
Suzuki Vitara, 5dr SUV 19+	AU, EU, NZ	X = 900 mm (35 3/8")	X = 825 mm (32 1/2")	-A = 200 mm (7 7/8")	B = 500 mm (19 5/8")

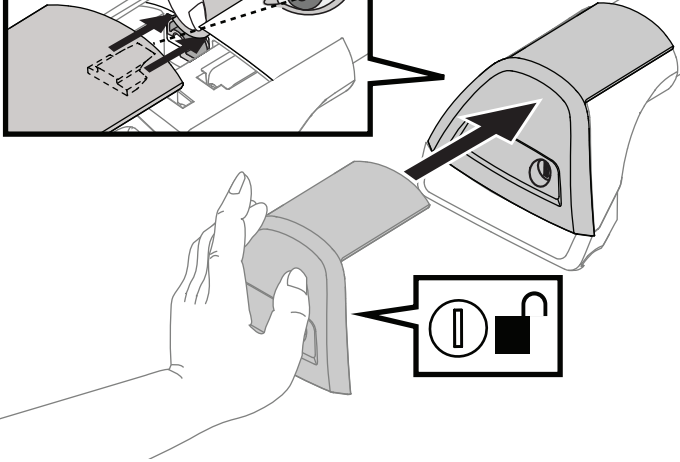




19



F

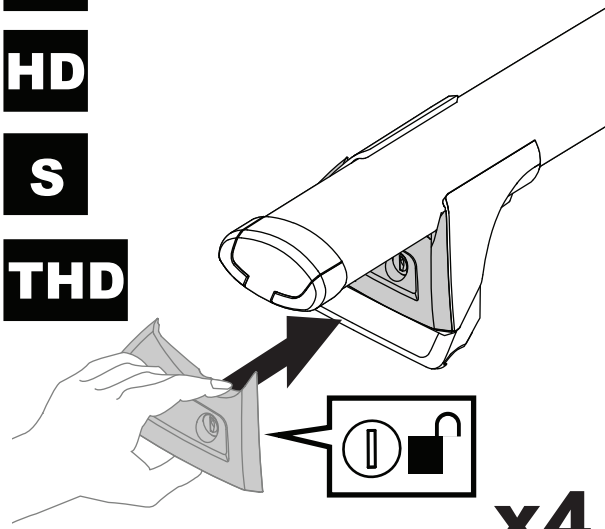


T

HD

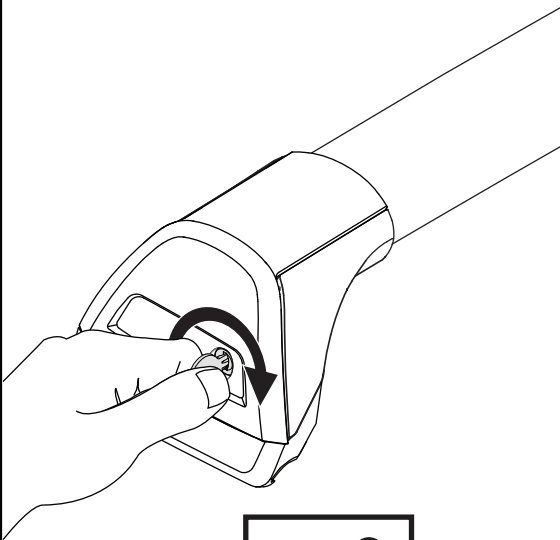
S

THD



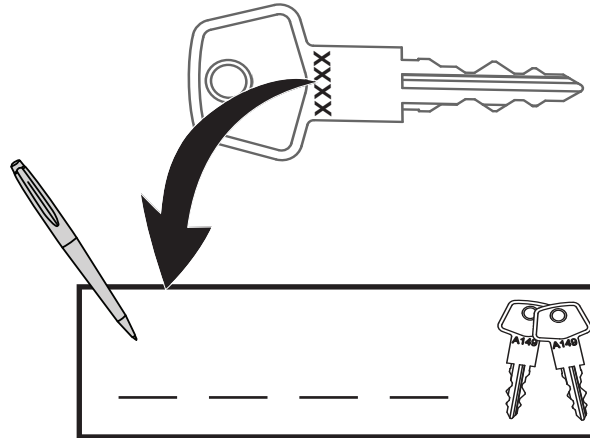
x4

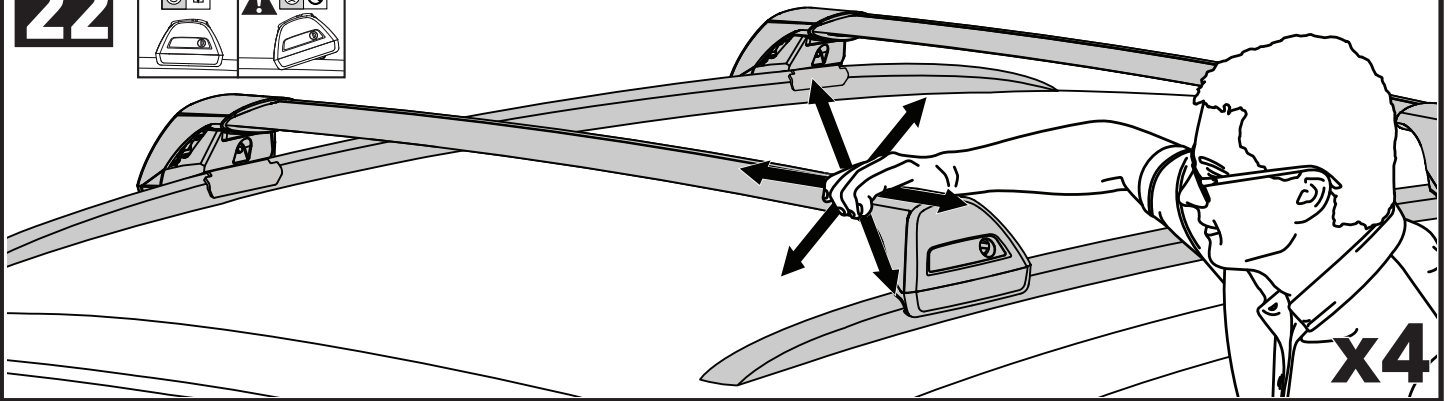
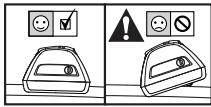
20



x4

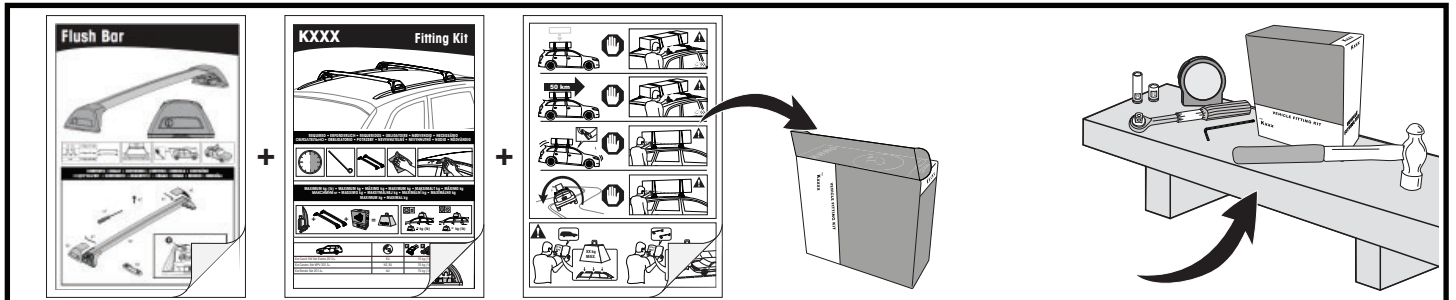
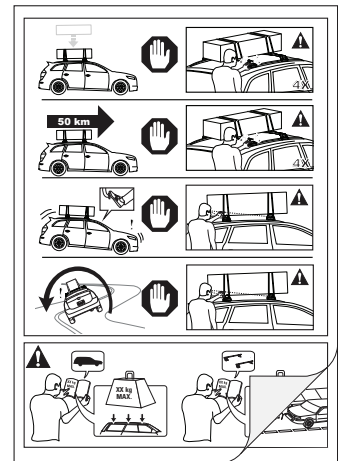
21



22

**ATTENTION • ACHTUNG • ATENCIÓN • ATTENTION • OPPMERKSOMHET • ATENÇÃO • ВНИМАНИЕ • ATTENZIONE
 UWAGA • UPOZORNĚNÍ • UPOZORNENIE • LET OP • UPPMÄRKSAMHET • OPMÆRKSOMHED • УВАГА • HUOMIO**

- EN** Please read safety and warranty booklet included with this product prior to use. For more information visit your local dealer.
- DE** Bitte lesen und beachten Sie die beiliegende Montageanleitung, Sicherheitshinweise und Garantiebedingungen bevor Sie das Produkt montieren/benutzen. Für weitere Informationen kontaktieren Sie bitte Ihren Händler.
- ES** Por favor, lea folleto de seguridad y garantía que se incluye con este producto antes de su uso. Para obtener más información, visite a su distribuidor local.
- FR** Veuillez lire attentivement le manuel de sécurité et de garantie avant utilisation. Pour plus d'informations, visitez votre concessionnaire local.
- NO** Vennligst les hefte om sikkerhet og garanti som er vedlagt dette produkt før det tas i bruk. For mer informasjon ta kontakt med din forhandler.
- PT** Por favor leia o manual de segurança e garantia incluído, antes de utilizar o produto. Para mais informações visite o seu revendedor local.
- RU** Пожалуйста, ознакомьтесь с инструкцией перед тем, как использовать товар. Для получения более подробной информации обратитесь к местному дилеру.
- IT** Si prega di leggere il libretto di sicurezza e garanzia incluso nel prodotto prima dell'uso. Per maggiori informazioni visita il rivenditore locale.
- PL** Proszę zapoznać się z warunkami gwarancji i bezpieczeństwa przed użyciem produktu. W celu uzyskania dodatkowych informacji proszę kontaktować się z najbliższym autoryzowanym punktem sprzedaży.
- CS** Před použitím si prosím přečtěte přiložené informace o bezpečnosti a záručních podmínkách. Pro více informací navštivte nejbližšího dealera.
- SK** Pred použitím si prosím prečítajte priložené informácie o bezpečnosti a záručných podmienkach. Pre viac informácií navštívte najbližšieho diera.
- NL** A.U.B. bijgestoten garantie- en veiligheidsinstructies grondig lezen voor gebruik van dit product. Voor meer informatie graag contact opnemen met uw dealer.
- SV** Var snabb och läs igenom säkerhets- och garantihäftet som medföljer produkten före användning. För mer information besök din lokala återförsäljare.
- DK** Læs venligst sikkerheds- og garantibogholderen, der følger med dette produkt, inden brug. For mere information besøg din lokale forhandler.
- UA** Будь ласка, ознайомтеся з брошурою безпеки та гарантії, включені до цього продукту перед використанням. Для отримання додаткової інформації відвідайте місцевого дилера.
- FI** Lue tämän tuotteen mukana toimitetut turvallisuus- ja takuu huoltopalvelut ennen käyttöä. Lisätietoja saat paikalliselta jälleenmyyjältä.



ALL CONTENT SUBJECT TO YAKIMA AUSTRALIA PTY LTD COPYRIGHT © 2017

Yakima Australia Pty Ltd
 17 Hinkler Court, Brendale
 QLD 4500, Australia
 1800 143 548
 www.prorack.com.au
 www.yakima.com.au

Yakima Products, Inc.
 4101 Kruse Way
 Lake Oswego, OR. 97035 USA
 888 925 4621
 www.yakima.com

WORKS WITH:
prorack
 WHISPBAR
YAKIMA