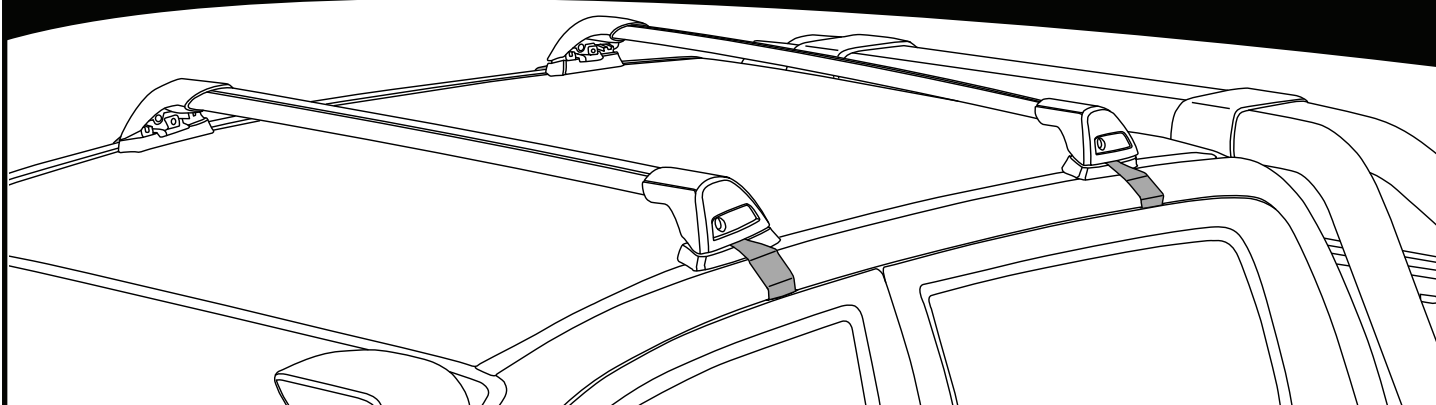


K932

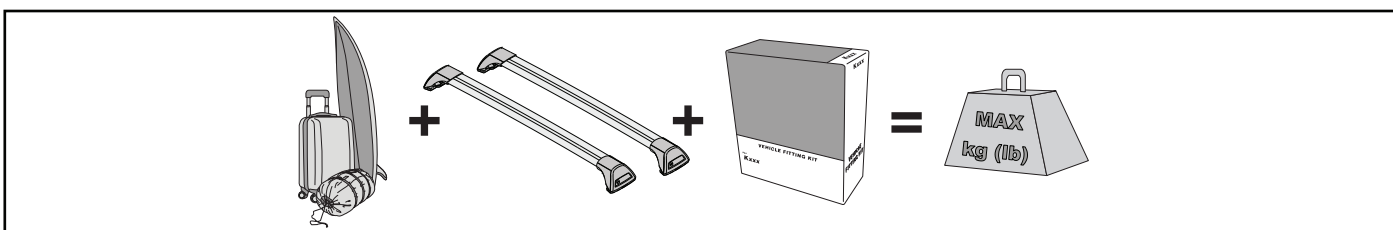




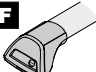




Instructions

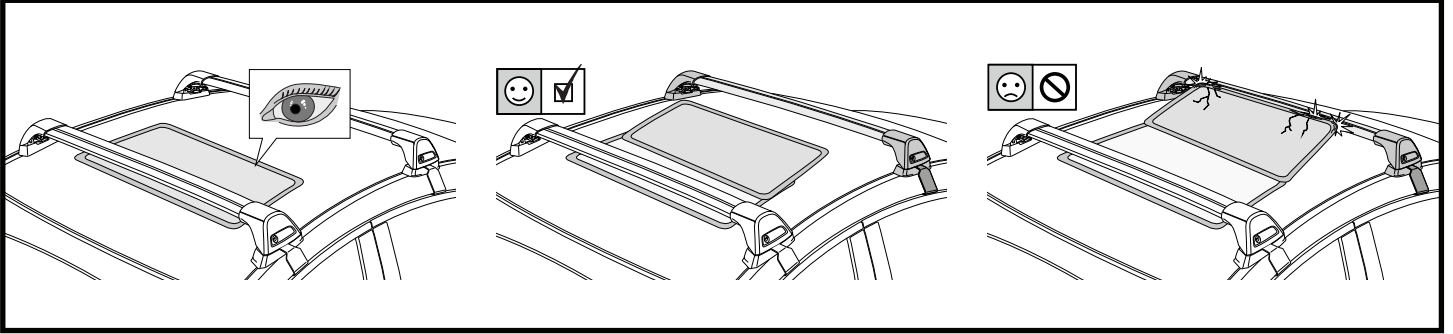


- EN** ALWAYS REFER TO OUR WEBSITE FOR THE LATEST VERSION OF INSTRUCTIONS.
- DE** BESUCHEN SIE IMMER UNSERE WEBSITES, UM DIE NEUESTE VERSION DER ANWEISUNGEN ZU ERHALTEN.
- ES** CONSULTE NUESTRAS PÁGINAS WEB PARA VER LA ÚLTIMA VERSIÓN DE LAS INSTRUCCIONES.
- FR** RÉFÉREZ VOUS TOUJOURS À NOS SITES INTERNET POUR CONSULTER LA DERNIÈRE VERSION DES INSTRUCTIONS.
- NO** DEN NYESTE VERSJONEN AV INSTRUKSJONENE ER ALLTID TILGJENGELIG PÅ VÅRE NETTSIDER.
- PT** CONSULTE SEMPRE OS NOSSOS WEBSITES PARA OBTER A MAIS RECENTE VERSÃO DAS INSTRUÇÕES.
- RU** АКТУАЛЬНАЯ ВЕРСИЯ ИНСТРУКЦИИ ДОСТУПНА НА НАШЕМ САЙТЕ.
- IT** FARE SEMPRE RIFERIMENTO AI NOSTRI SITI WEB PER L'ULTIMA VERSIONE DELLE ISTRUZIONI.
- PL** ZAWSZE SPRAWDZAJ NASZĄ STRONĘ INTERNETOWĄ, ABY UZYSKAĆ NAJNOWSZĄ WERSJĘ INSTRUKCJI.
- CS** NEJNOVĚJŠÍ VERZI POKYNŮ VŽDY NAJDETE NA NAŠÍ WEBOVÉ STRÁNCE.
- SK** POSLEDNÚ VERZIU POKYNOV VŽDY NÁJDETE NA NAŠICH WEBOVÝCH STRÁNKACH.
- NL** RAADPLEEG ALTIJD ONZE WEBSITES VOOR DE MEEST RECENTE VERSIE VAN DE INSTRUCTIES.
- SV** SE ALLTID VÅRA WEBBPLATSER FÖR DEN SENASTE VERSIONEN AV INSTRUKTIONERNA.
- DK** DEN NYESTE VERSION AF VEJLEDNINGERNE ER ALTID TILGÆNGELIG PÅ VORES HJEMMESIDER.
- UA** ОСТАННЯ ВЕРСІЯ ІНСТРУКЦІЇ ЗАВЖДИ ДОСТУПНА НА НАШОМУ САЙТІ.
- FI** KATSO AINA VERKKOSIVUSTOILTAMME UUSIN VERSIO OHJEISTA.

MAX kg (lb)



		F  T  S 	HD  THD 
Mercedes-Benz X-Class, 4dr Ute 17+	EU	75 kg (165 lb)	75 kg (165 lb)
Mercedes-Benz X-Class, 4dr Ute 18+	ZA	75 kg (165 lb)	75 kg (165 lb)
Mercedes-Benz X-Class, 4dr Ute Apr 18+	AU, NZ	75 kg (165 lb)	75 kg (165 lb)
Nissan Navara NP300 (D23) Dual Cab, 4dr Ute 15-21	EU	75 kg (165 lb)	75 kg (165 lb)
Nissan Navara NP300 (D23) Dual Cab, 4dr Ute 15-Feb 21	NZ	75 kg (165 lb)	75 kg (165 lb)
Nissan Navara NP300 (D23) Dual Cab, 4dr Ute Jun 15-Feb 21	AU	75 kg (165 lb)	75 kg (165 lb)
Nissan Navara (D23) Dual Cab, 4dr Ute 17-21	ZA	75 kg (165 lb)	75 kg (165 lb)
Nissan Navara (D23) Dual Cab, 4dr Ute 21+	EU, ZA	75 kg (165 lb)	75 kg (165 lb)
Nissan Navara (D23) Dual Cab, 4dr Ute Mar 21+	AU, NZ	75 kg (165 lb)	75 kg (165 lb)
Nissan Navara NP300 (D23) King Cab, 4dr Ute Jun 15+	AU, EU, NZ	75 kg (165 lb)	75 kg (165 lb)
Nissan Navara NP300 (D23) Single Cab, 2dr Ute Oct 15-Feb 21	AU	30 kg (66 lb)	30 kg (66 lb)
Nissan Navara NP300 (D23) Single Cab, 2dr Ute 16-Feb 21	NZ	30 kg (66 lb)	30 kg (66 lb)
Nissan Navara Single Cab, 2dr Ute 21+	EU, ZA	35 kg (77 lb)	50 kg (110 lb)
Nissan Navara Single Cab, 2dr Ute Mar 21+	AU, NZ	35 kg (77 lb)	50 kg (110 lb)



1

F

T

HD

S

THD

x4

2

HD/S

F/T

F

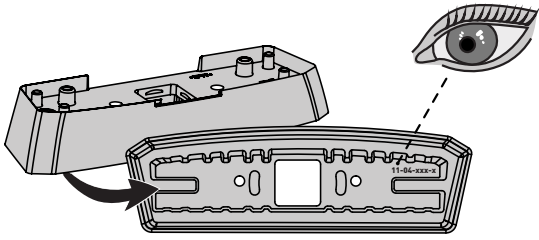
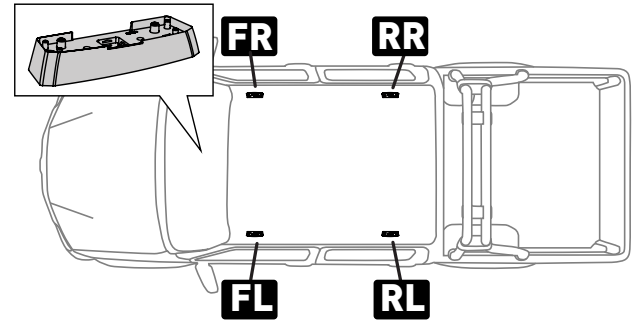
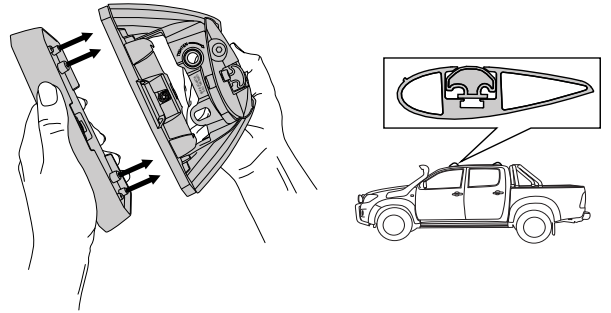
T

HD

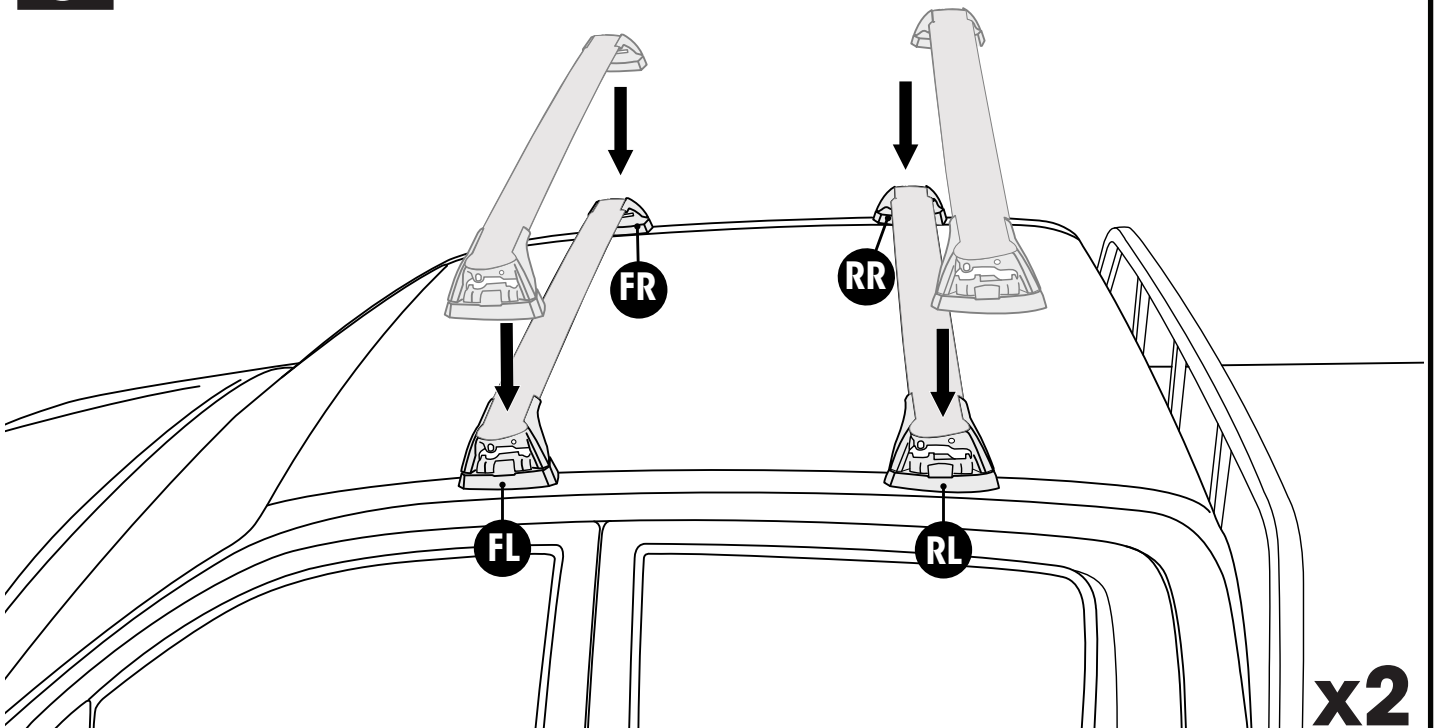
THD

S

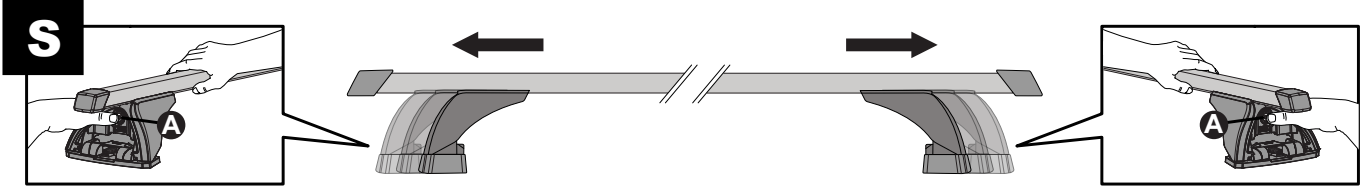
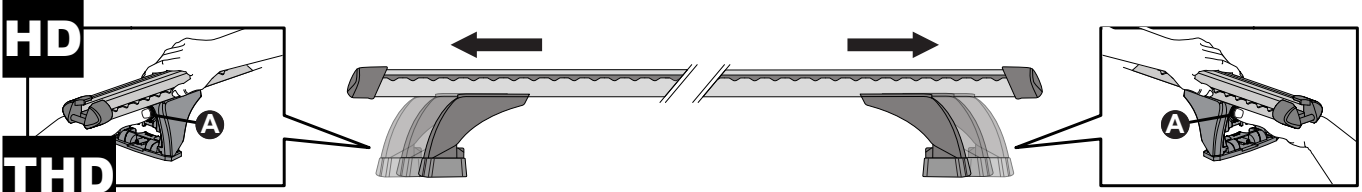
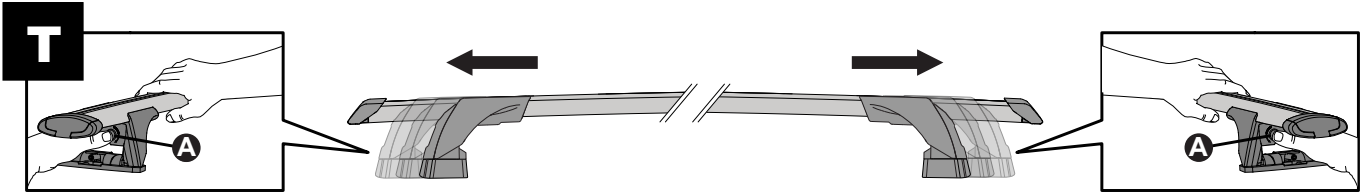
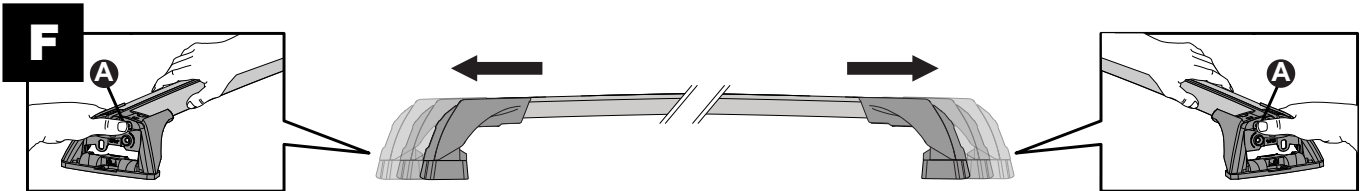
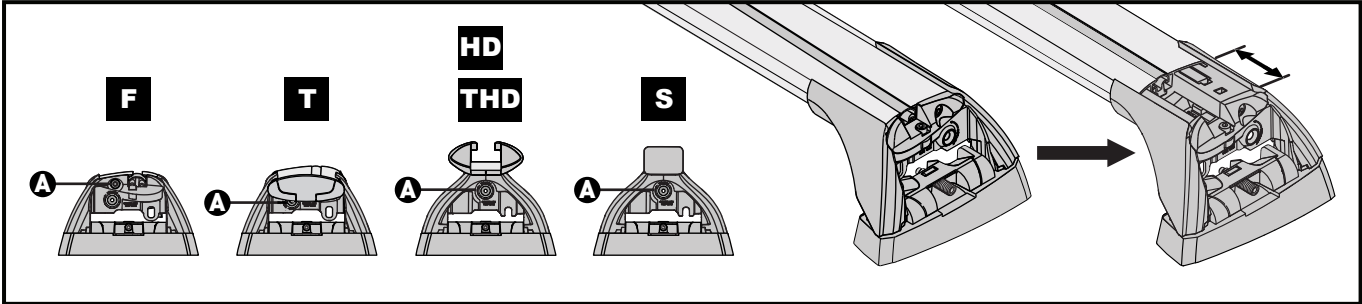
x4

3**FR** = 11-04-243**FL** = 11-04-243**RR** = 11-04-243**RL** = 11-04-243**4**

PLACEMENT • PLATZIERUNG • COLOCACIÓN • MONTAGE • PLASSERING • COLOCAÇÃO • РАЗМЕЩЕНИЕ • MONTAGGIO
 UMIESZCZENIE • UMÍSTĚNÍ • UMIESTNENIE • PLAATSING • PLACERING • PLACERING • ПОЗМІЩЕННЯ • SIJOITTA

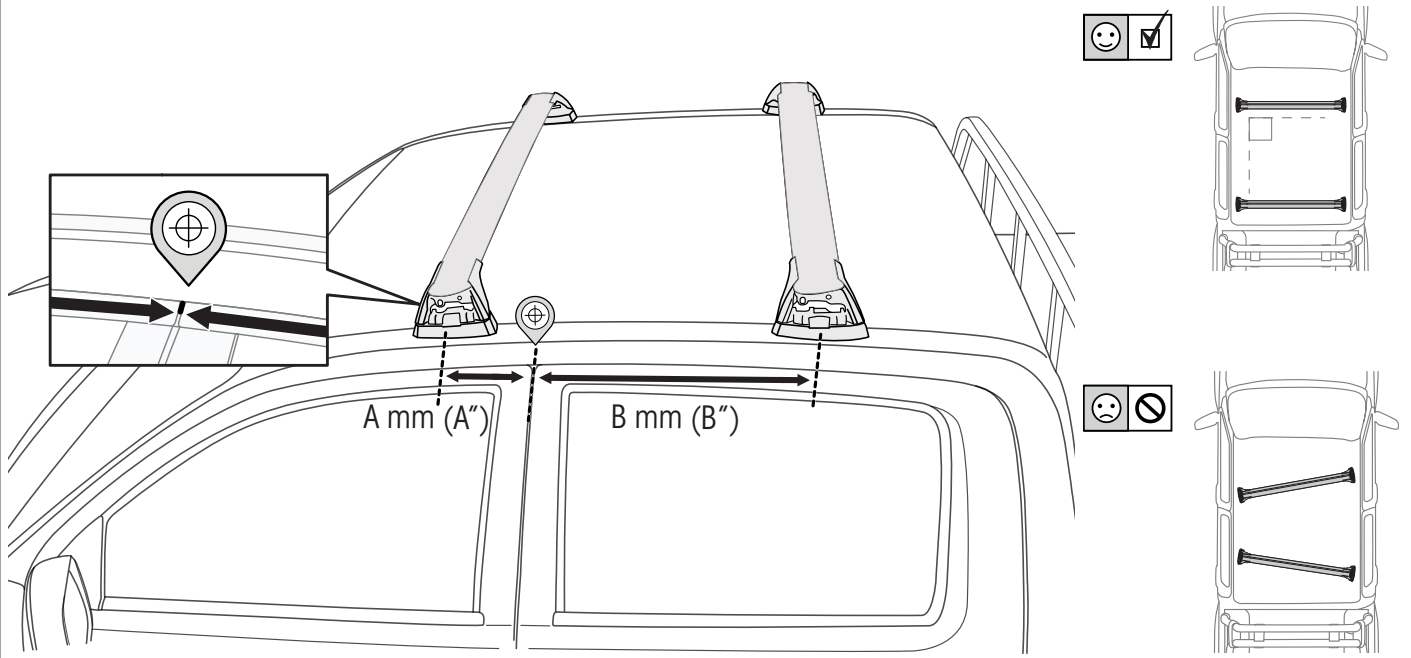
5



6

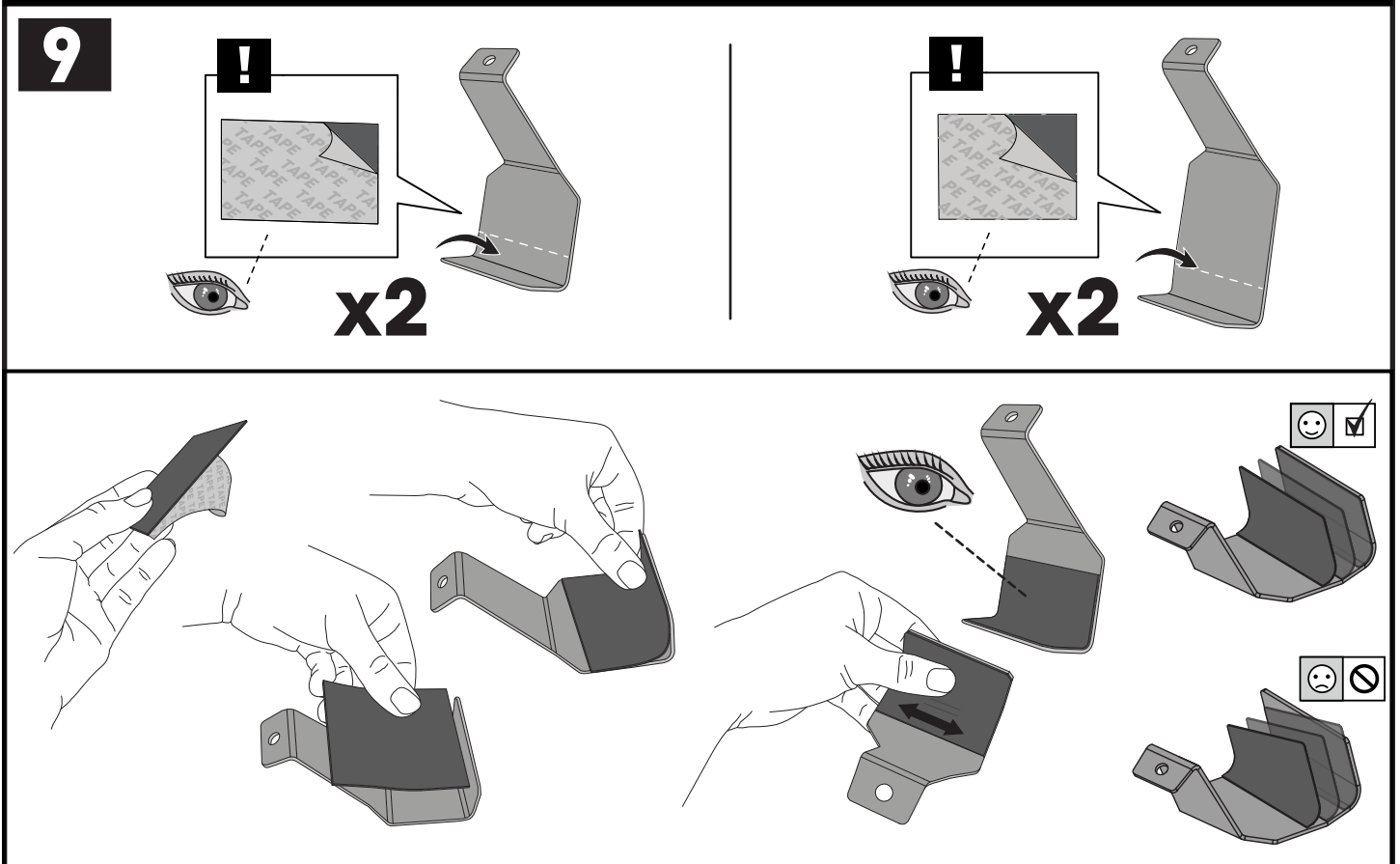
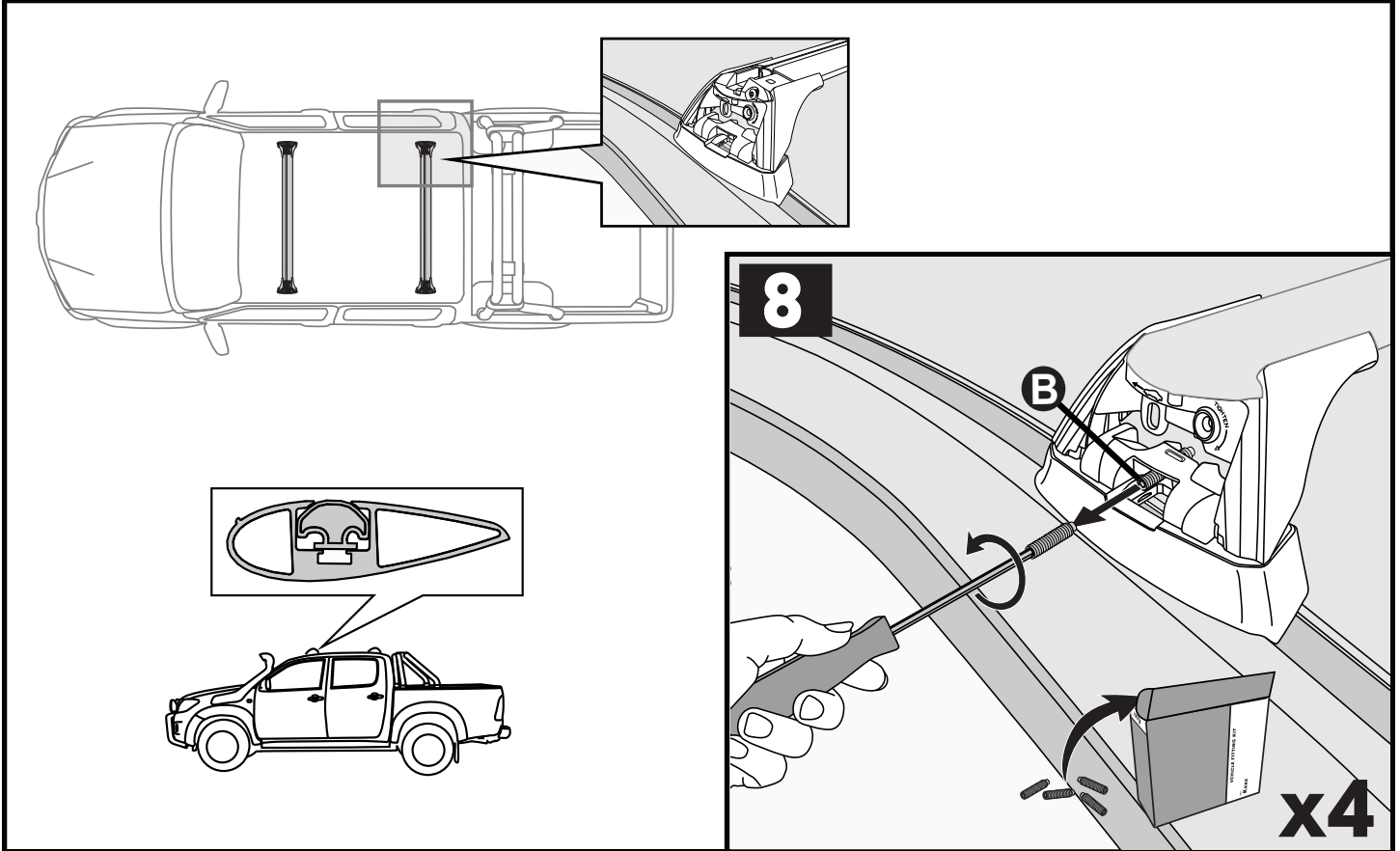


7

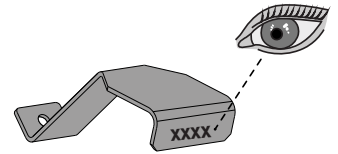
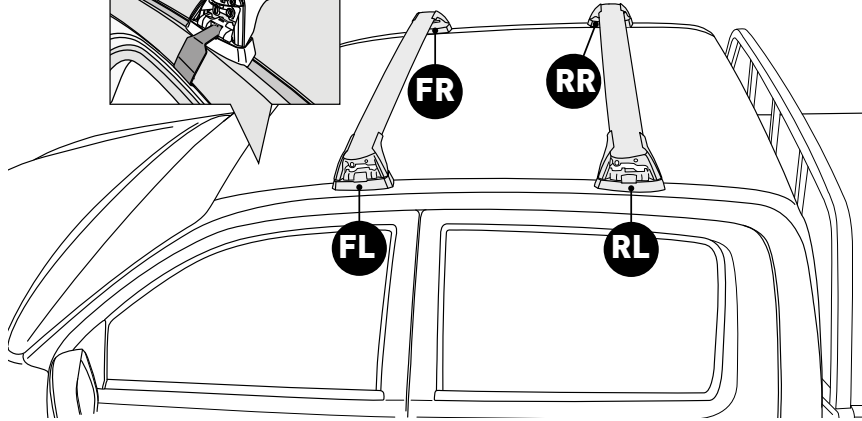
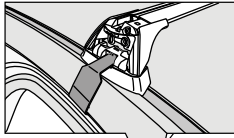
mm / inches



		A	B
Mercedes-Benz X-Class, 4dr Ute 17+	EU	-A = 160 mm (6 1/4")	B = 600 mm (23 5/8")
Mercedes-Benz X-Class, 4dr Ute 18+	ZA	-A = 160 mm (6 1/4")	B = 600 mm (23 5/8")
Mercedes-Benz X-Class, 4dr Ute Apr 18+	AU, NZ	-A = 160 mm (6 1/4")	B = 600 mm (23 5/8")
Nissan Navara NP300 (D23) Dual Cab, 4dr Ute 15-21	EU	-A = 165 mm (6 1/2")	B = 575 mm (22 5/8")
Nissan Navara NP300 (D23) Dual Cab, 4dr Ute 15-Feb 21	NZ	-A = 165 mm (6 1/2")	B = 575 mm (22 5/8")
Nissan Navara NP300 (D23) Dual Cab, 4dr Ute Jun 15-Feb 21	AU	-A = 165 mm (6 1/2")	B = 575 mm (22 5/8")
Nissan Navara (D23) Dual Cab, 4dr Ute 17-21	ZA	-A = 165 mm (6 1/2")	B = 575 mm (22 5/8")
Nissan Navara (D23) Dual Cab, 4dr Ute 21+	EU, ZA	-A = 165 mm (6 1/2")	B = 575 mm (22 5/8")
Nissan Navara (D23) Dual Cab, 4dr Ute Mar 21+	AU, NZ	-A = 165 mm (6 1/2")	B = 575 mm (22 5/8")
Nissan Navara NP300 (D23) King Cab, 4dr Ute Jun 15+	AU, EU, NZ	-A = 155 mm (6 1/8")	B = 385 mm (15 1/8")
Nissan Navara NP300 (D23) Single Cab, 2dr Ute Oct 15-Feb 21	AU	-A = 165 mm (6 1/2")	-
Nissan Navara NP300 (D23) Single Cab, 2dr Ute 16-Feb 21	NZ	-A = 165 mm (6 1/2")	-
Nissan Navara Single Cab, 2dr Ute 21+	EU, ZA	-A = 190 mm (7 1/2")	-
Nissan Navara Single Cab, 2dr Ute Mar 21+	AU, NZ	-A = 190 mm (7 1/2")	-



10



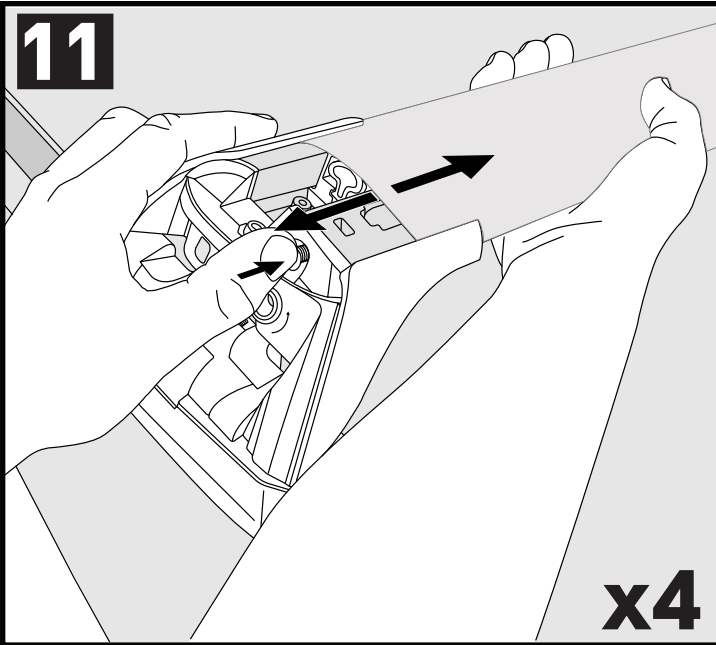
FR = 6100004467A

FL = 6100004467A

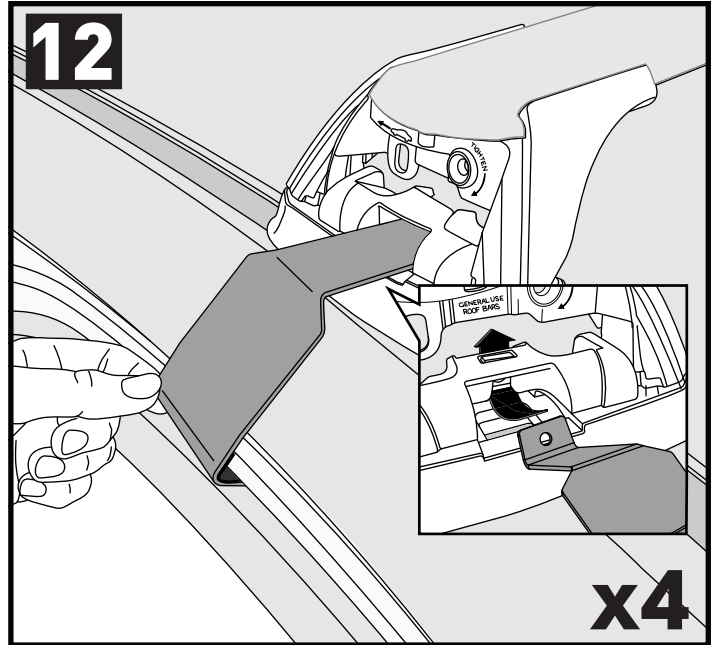
RR = 6100004468A

RL = 6100004468A

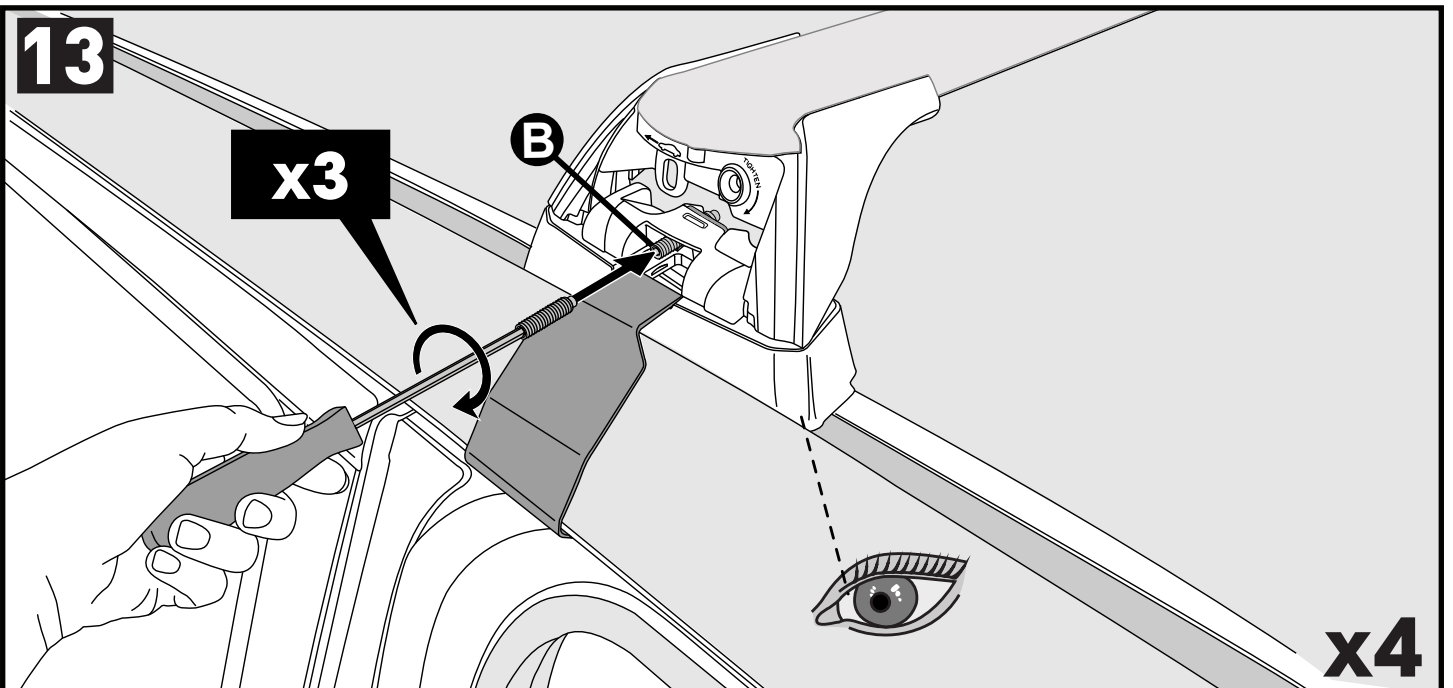
11



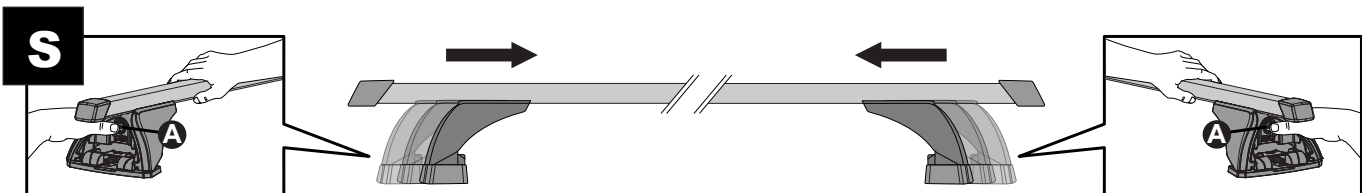
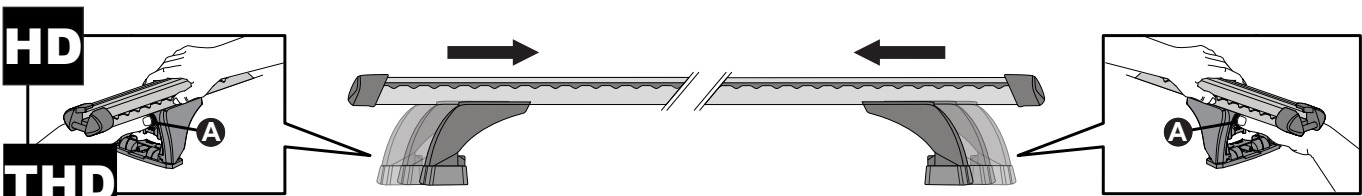
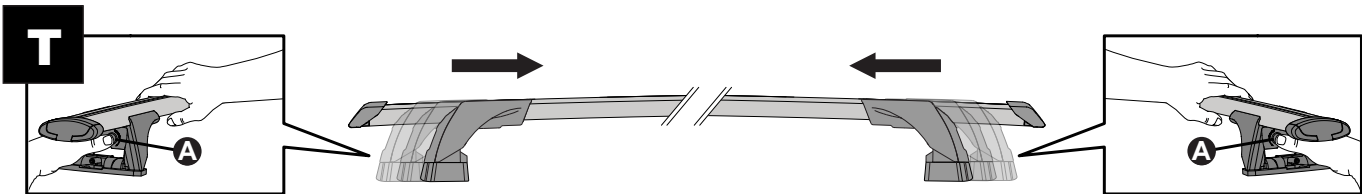
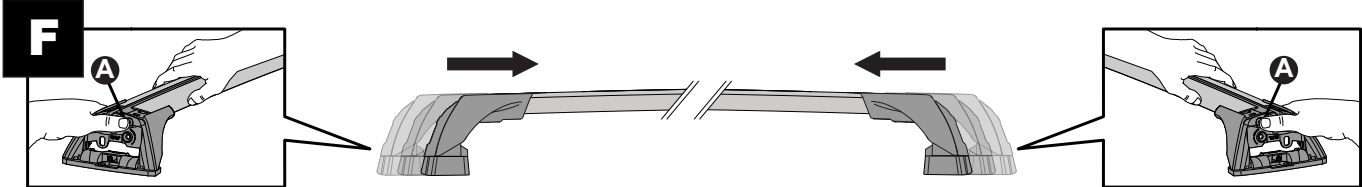
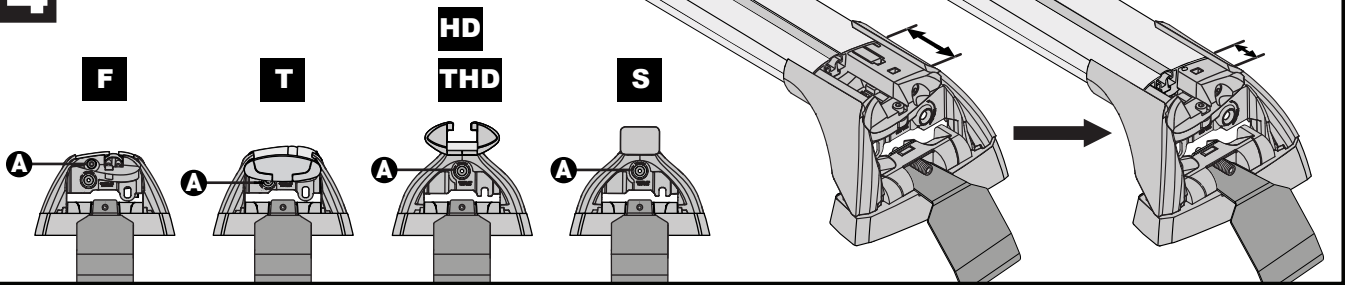
12



13

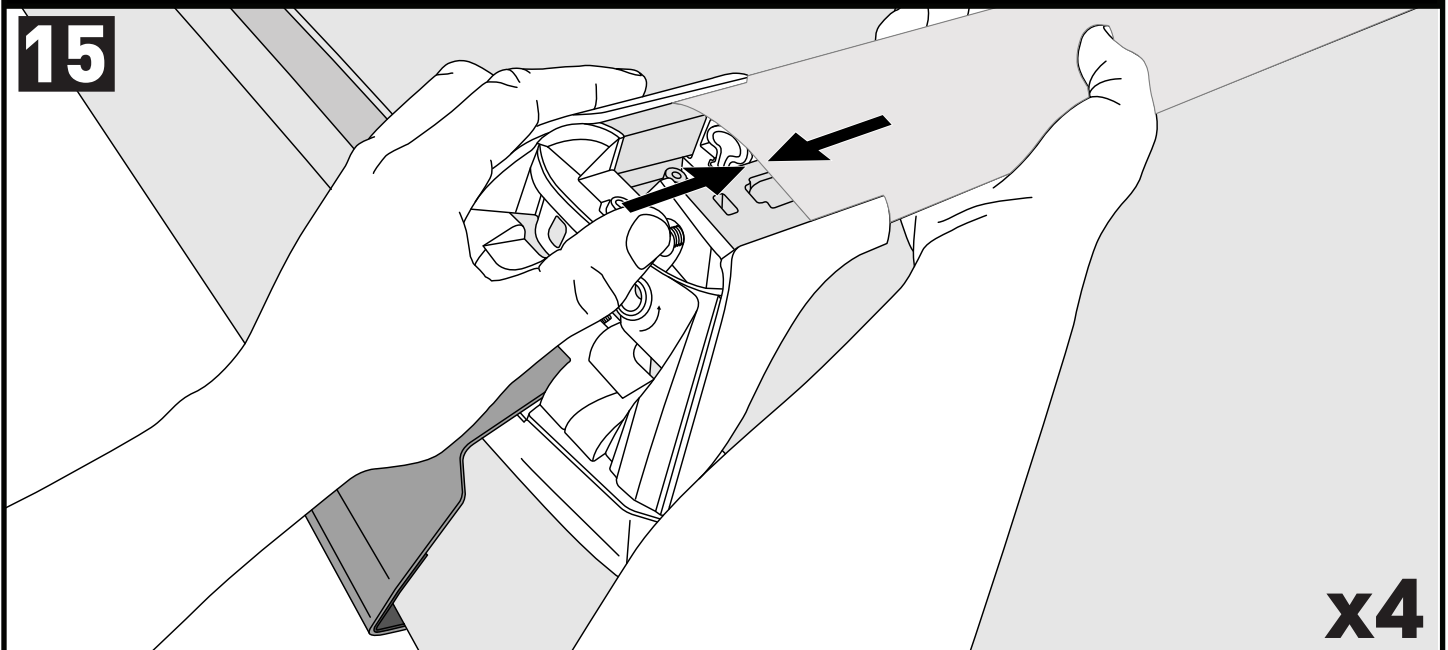


14

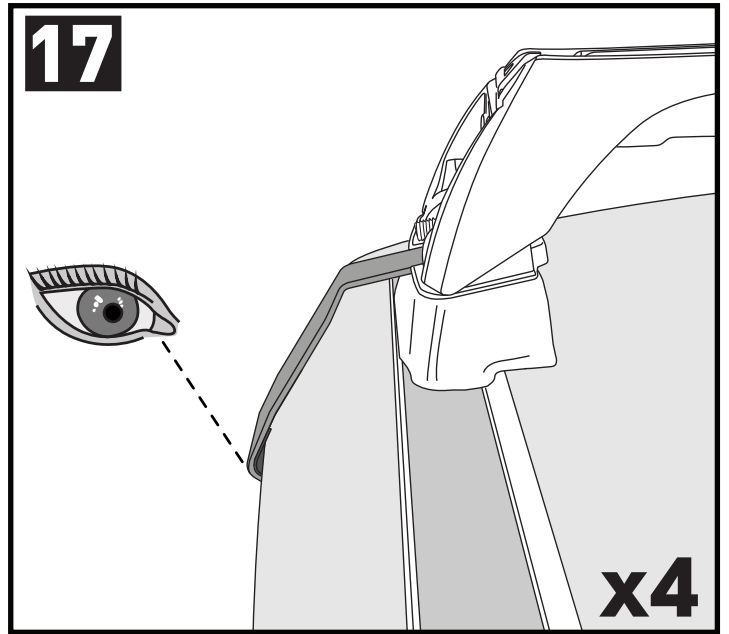
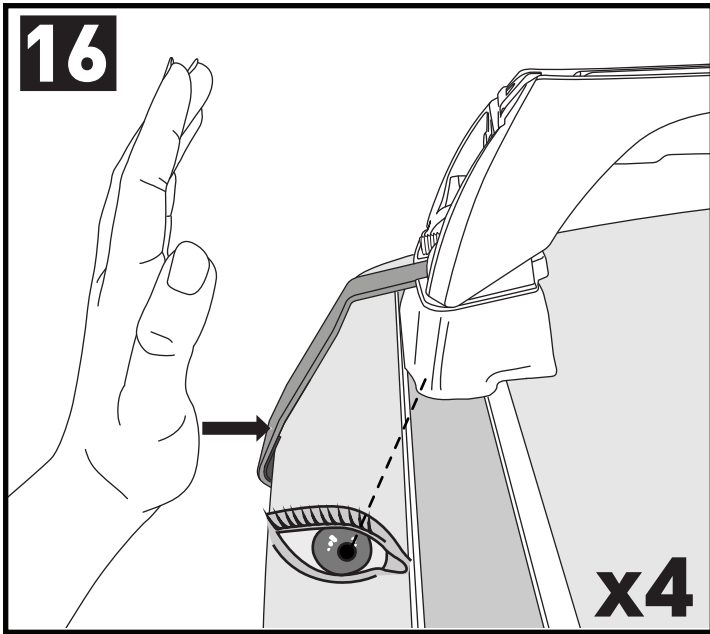


CLOSE • GESCHLOSSEN • CERRAR • FERMER • LUKKE • FECHAR • ЗАКРЫТЬ • CHIUDERE • BLISKO
 ZAVŘÍT • ZAVRIĚT • GESLOTEN • STÄNGA • LUK • ЗАКРИТИ • SULKEA

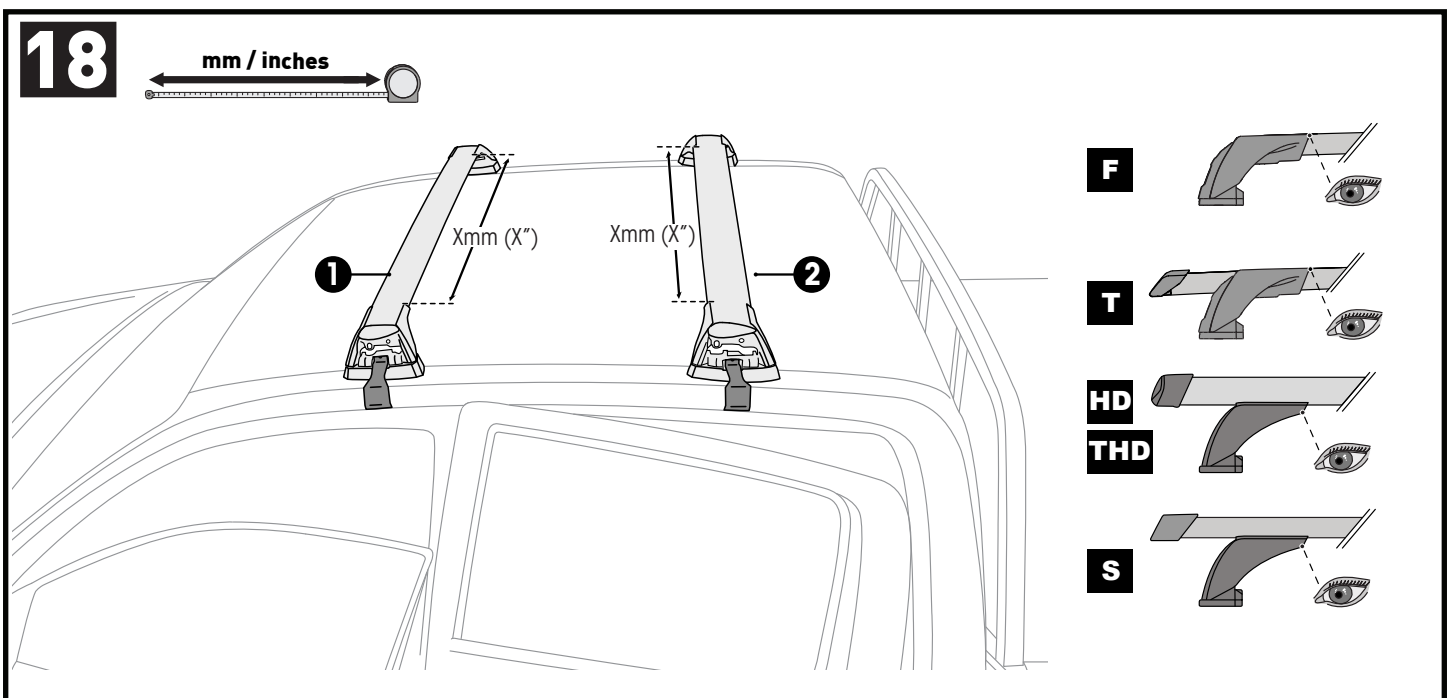
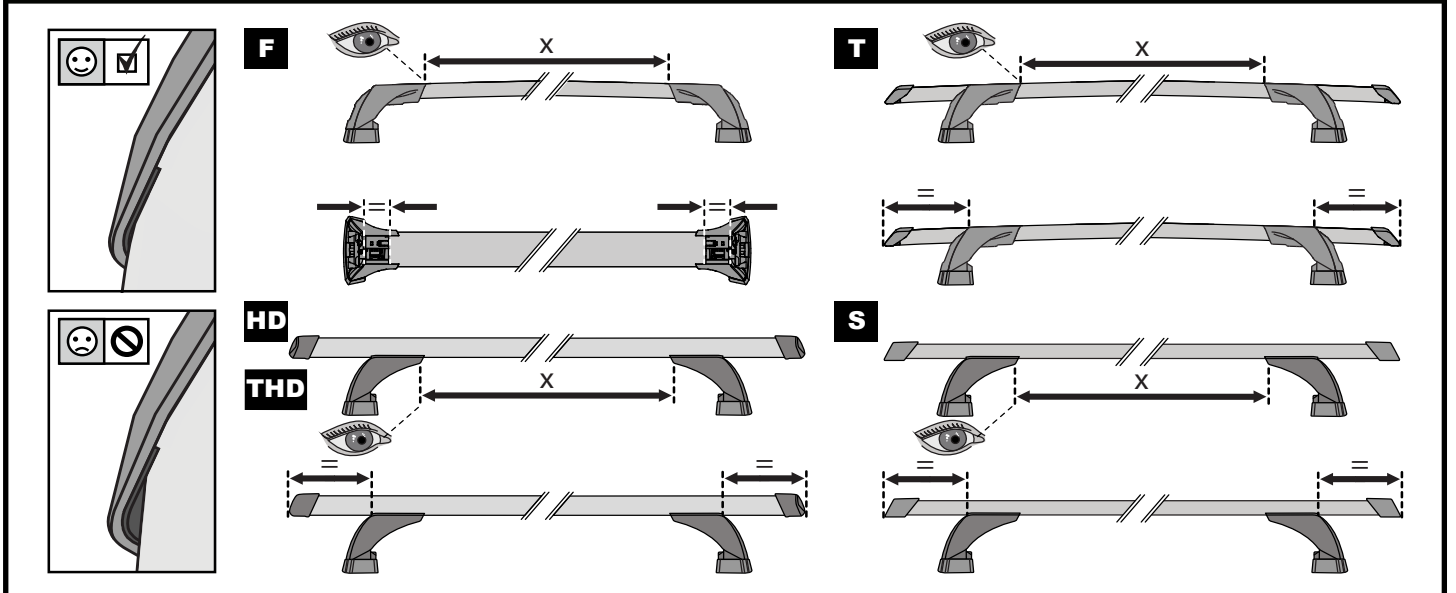
15





x4



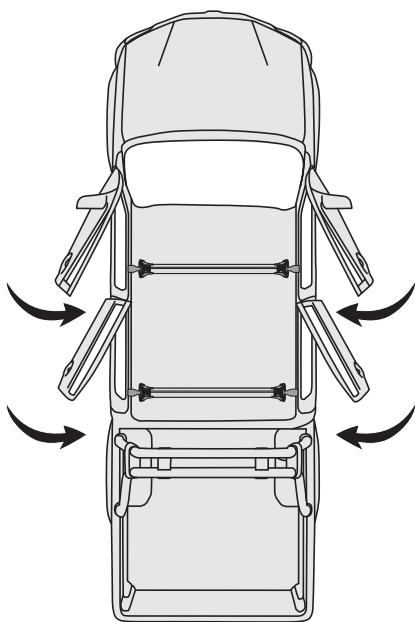
ATTENTION • ACHTUNG • ATENCIÓN • ATTENTION • OPPMERKSOMHET • ATENÇÃO • ВНИМАНИЕ • ATTENZIONE
 UWAGA • UPOZORNĚNÍ • UPOZORNENIE • LET OP • UPPMÄRKSAMHET • OPMÆRKSOMHED • УВАГА • HUOMIO



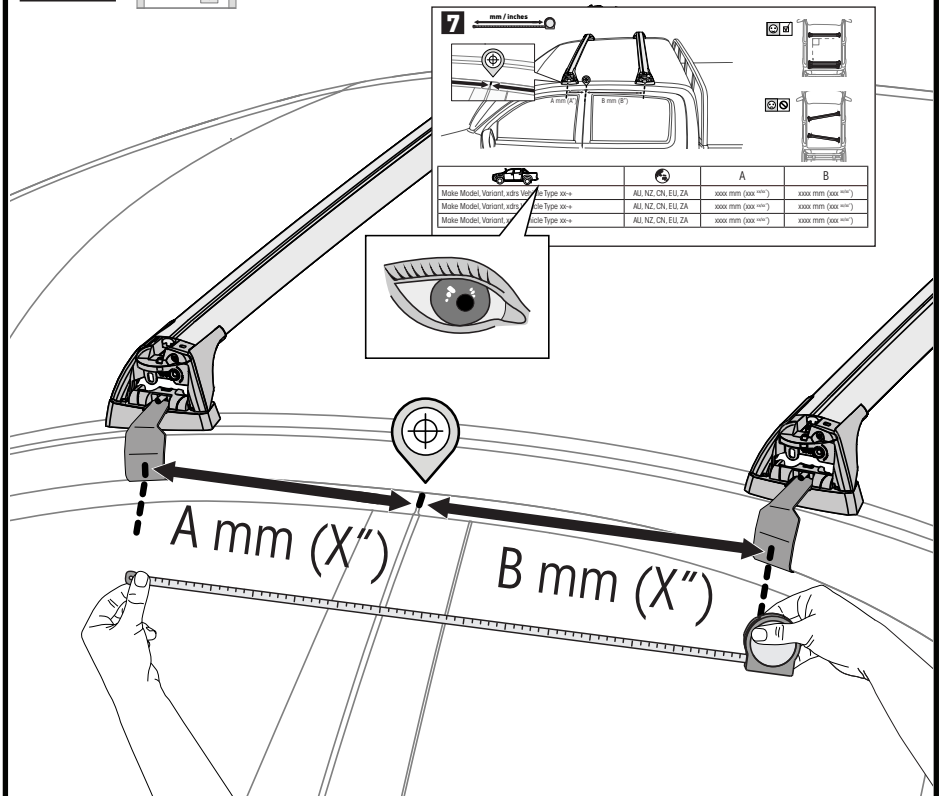
18

		1	2
Mercedes-Benz X-Class, 4dr Ute 17+	EU	X = 1015 mm (40")	X = 1015 mm (40")
Mercedes-Benz X-Class, 4dr Ute 18+	ZA	X = 1015 mm (40")	X = 1015 mm (40")
Mercedes-Benz X-Class, 4dr Ute Apr 18+	AU, NZ	X = 1015 mm (40")	X = 1015 mm (40")
Nissan Navara NP300 (D23) Dual Cab, 4dr Ute 15-21	EU	X = 960 mm (37 3/4")	X = 955 mm (37 5/8")
Nissan Navara NP300 (D23) Dual Cab, 4dr Ute 15-Feb 21	NZ	X = 960 mm (37 3/4")	X = 955 mm (37 5/8")
Nissan Navara NP300 (D23) Dual Cab, 4dr Ute Jun 15-Feb 21	AU	X = 960 mm (37 3/4")	X = 955 mm (37 5/8")
Nissan Navara (D23) Dual Cab, 4dr Ute 17-21	ZA	X = 960 mm (37 3/4")	X = 955 mm (37 5/8")
Nissan Navara (D23) Dual Cab, 4dr Ute 21+	EU, ZA	X = 960 mm (37 3/4")	X = 970 mm (38 1/4")
Nissan Navara (D23) Dual Cab, 4dr Ute Mar 21+	AU, NZ	X = 960 mm (37 3/4")	X = 970 mm (38 1/4")
Nissan Navara NP300 (D23) King Cab, 4dr Ute Jun 15+	AU, EU, NZ	X = 960 mm (37 3/4")	X = 955 mm (37 5/8")
Nissan Navara NP300 (D23) Single Cab, 2dr Ute Oct 15-Feb 21	AU	X = 960 mm (37 3/4")	-
Nissan Navara NP300 (D23) Single Cab, 2dr Ute 16-Feb 21	NZ	X = 960 mm (37 3/4")	-
Nissan Navara Single Cab, 2dr Ute 21+	EU, ZA	X = 955 mm (37 5/8")	-
Nissan Navara Single Cab, 2dr Ute Mar 21+	AU, NZ	X = 955 mm (37 5/8")	-

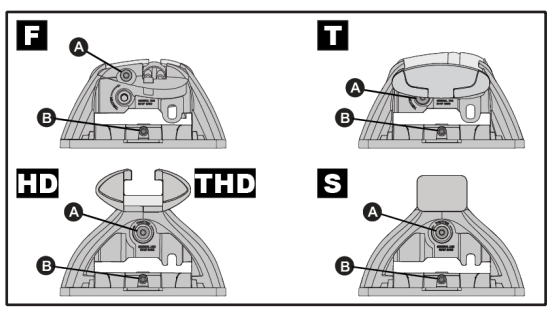
19



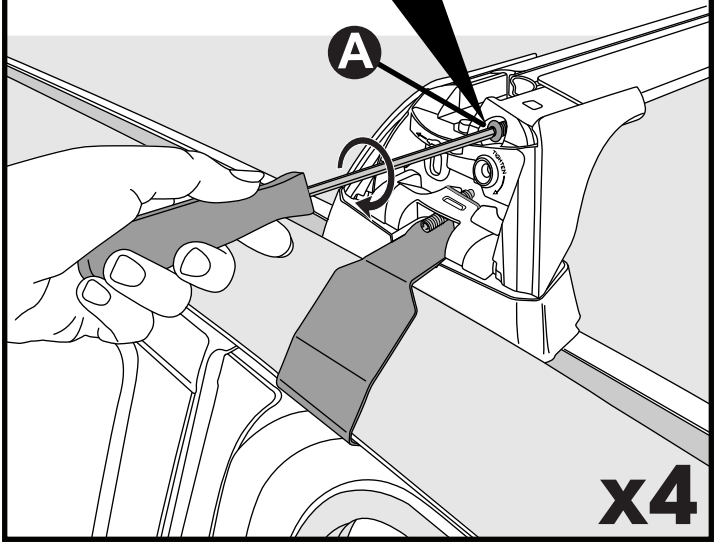
20



21



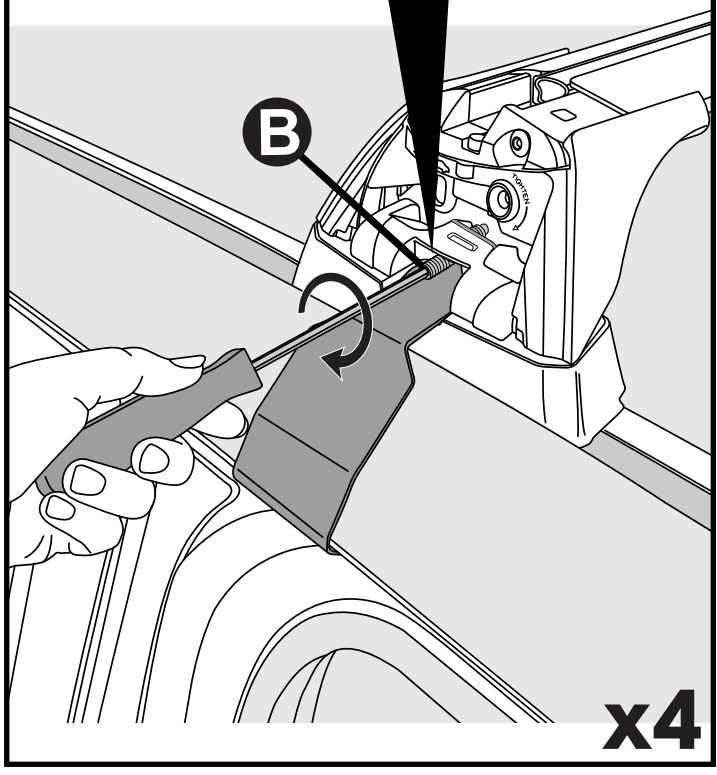
**2 Nm
(18 lb-in)**



x4

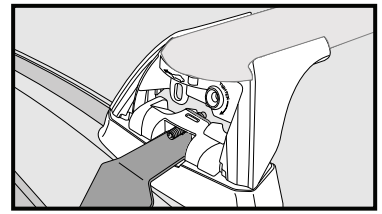
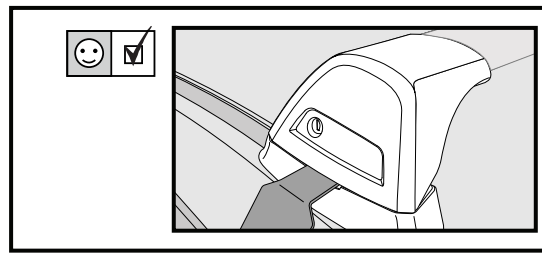
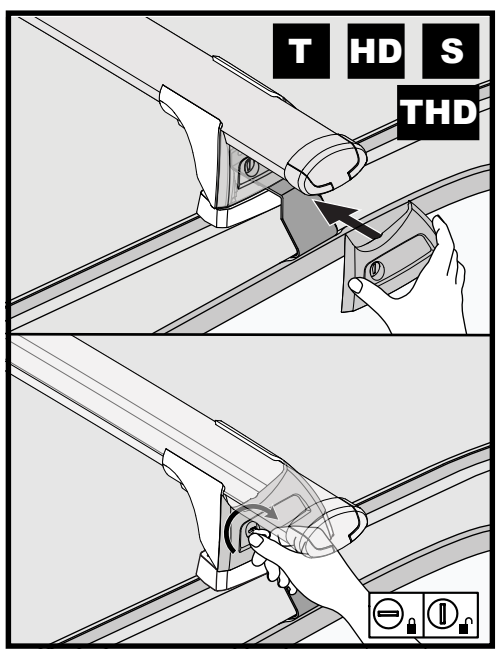
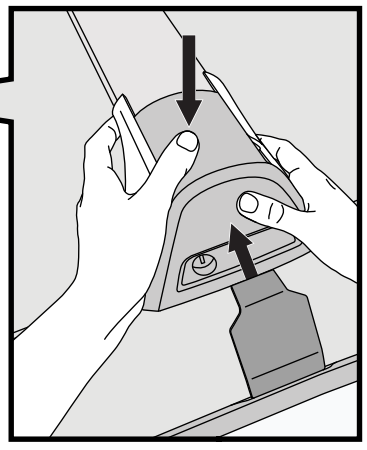
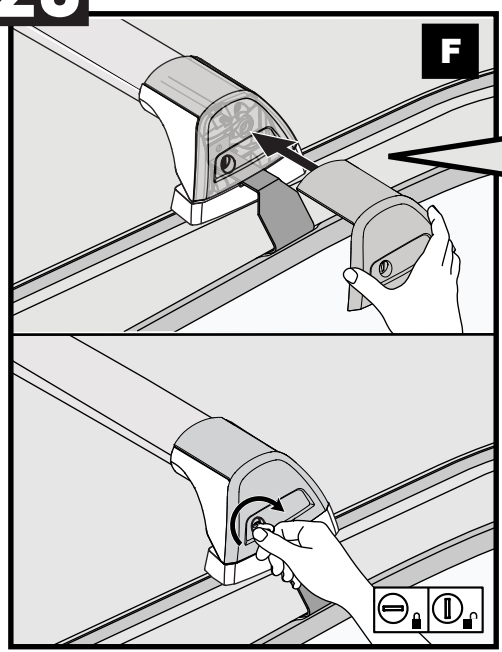
22

**2.5 Nm
(22 lb-in)**

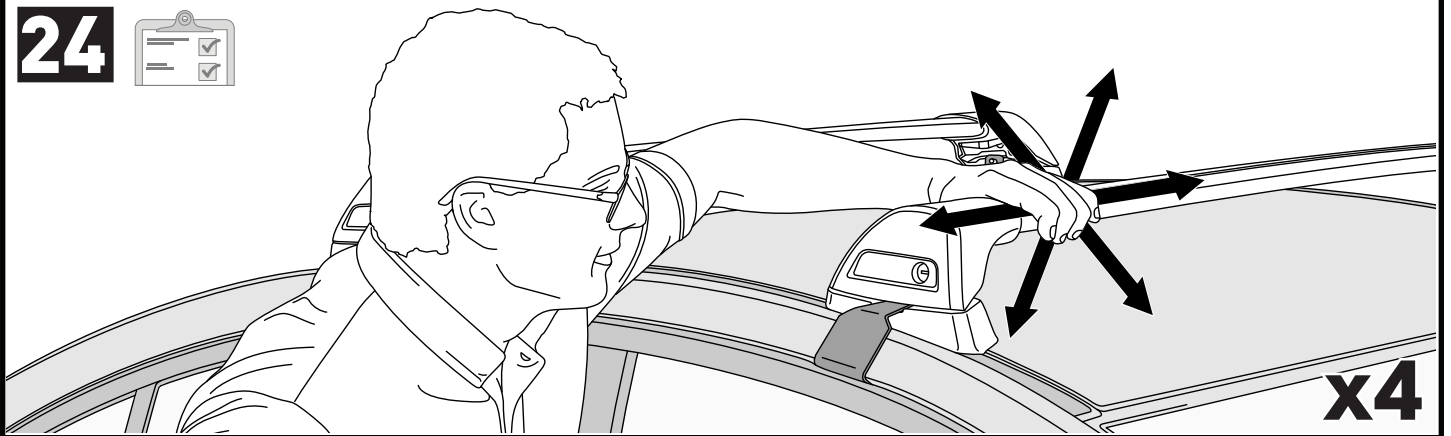


x4

23

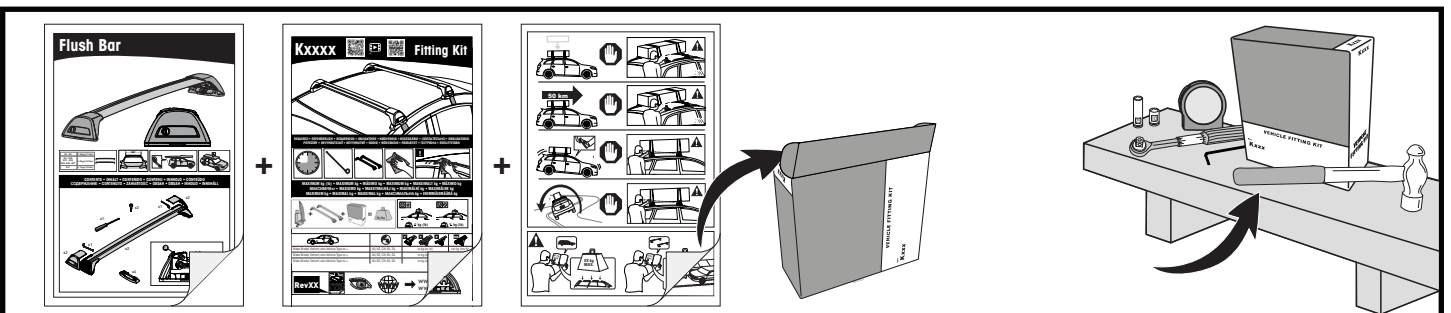
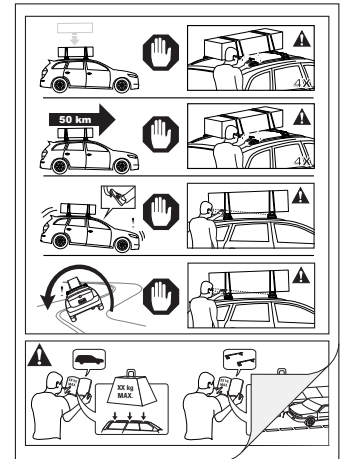


x4

24

**ATTENTION • ACHTUNG • ATENCIÓN • ATTENTION • OPPMERKSOMHET • ATENÇÃO • ВНИМАНИЕ • ATTENZIONE
UWAGA • UPOZORNĚNÍ • UPOZORNENIE • LET OP • UPPMÄRKSAMHET • OPMÆRKSOMHED • УВАГА • HUOMIO**

- EN** Please read safety and warranty booklet included with this product prior to use. For more information visit your local dealer.
- DE** Bitte lesen und beachten Sie die beiliegende Montageanleitung, Sicherheitshinweise und Garantiebedingungen bevor Sie das Produkt montieren/benutzen. Für weitere Informationen kontaktieren Sie bitte Ihren Händler.
- ES** Por favor, lea folleto de seguridad y garantía que se incluye con este producto antes de su uso . Para obtener más información, visite a su distribuidor local.
- FR** Veuillez lire attentivement le manuel de sécurité et de garantie avant utilisation. Pour plus d'informations, visitez votre concessionnaire local.
- NO** Vennligst les hefte om sikkerhet og garanti som er vedlagt dette produkt før det tas i bruk. For mer informasjon ta kontakt med din forhandler.
- PT** Por favor leia o manual de segurança e garantia incluído, antes de utilizar o produto. Para mais informações visite o seu revendedor local.
- RU** Пожалуйста, ознакомьтесь с инструкцией перед тем, как использовать товар. Для получения более подробной информации обратитесь к местному дилеру.
- IT** Si prega di leggere il libretto di sicurezza e garanzia incluso nel prodotto prima dell'uso. Per maggiori informazioni visita il rivenditore locale.
- PL** Proszę zapoznać się z warunkami gwarancji i bezpieczeństwa przed użyciem produktu. W celu uzyskania dodatkowych informacji proszę kontaktować się z najbliższym autoryzowanym punktem sprzedaży.
- CS** Před použitím si prosím přečtěte přiložené informace o bezpečnosti a záručních podmínkách. Pro více informací navštivte nejbližšího dealera.
- SK** Pred použitím si prosím prečítajte priložené informácie o bezpečnosti a záručných podmienkach. Pre viac informácií navštívte najbližšieho diera.
- NL** A.U.B. bijgesloten garantie- en veiligheidsinstructies grondig lezen voor gebruik van dit product. Voor meer informatie graag contact opnemen met uw dealer.
- SV** Var snäll och läs igenom säkerhets- och garantihäftet som medföljer produkten före användning. För mer information besök din lokala återförsäljare.
- DK** Læs venligst sikkerheds- og garantibogholderen, der følger med dette produkt, inden brug. For mere information besøg din lokale forhandler.
- UA** Будь ласка, ознайомтеся з бронею безпеки та гарантії, включені до цього продукту перед використанням. Для отримання додаткової інформації відвідайте місцевого дилера.
- FI** Lue tämän tuotteen mukana toimitetut turvallisuus- ja takuu huoltopalvelut ennen käyttöä. Lisätietoja saat paikalliselta jälleenmyyjältä.



ALL CONTENT SUBJECT TO YAKIMA AUSTRALIA PTY LTD COPYRIGHT © 2017

Yakima Australia Pty Ltd
17 Hinkler Court, Brendale
QLD 4500, Australia
1800 143 548
www.prorack.com.au
www.yakima.com.au

Yakima Products, Inc.
4101 Kruse Way
Lake Oswego, OR. 97035 USA
888 925 4621
www.yakima.com

WORKS WITH:
prorack
WHISPBAR
YAKIMA