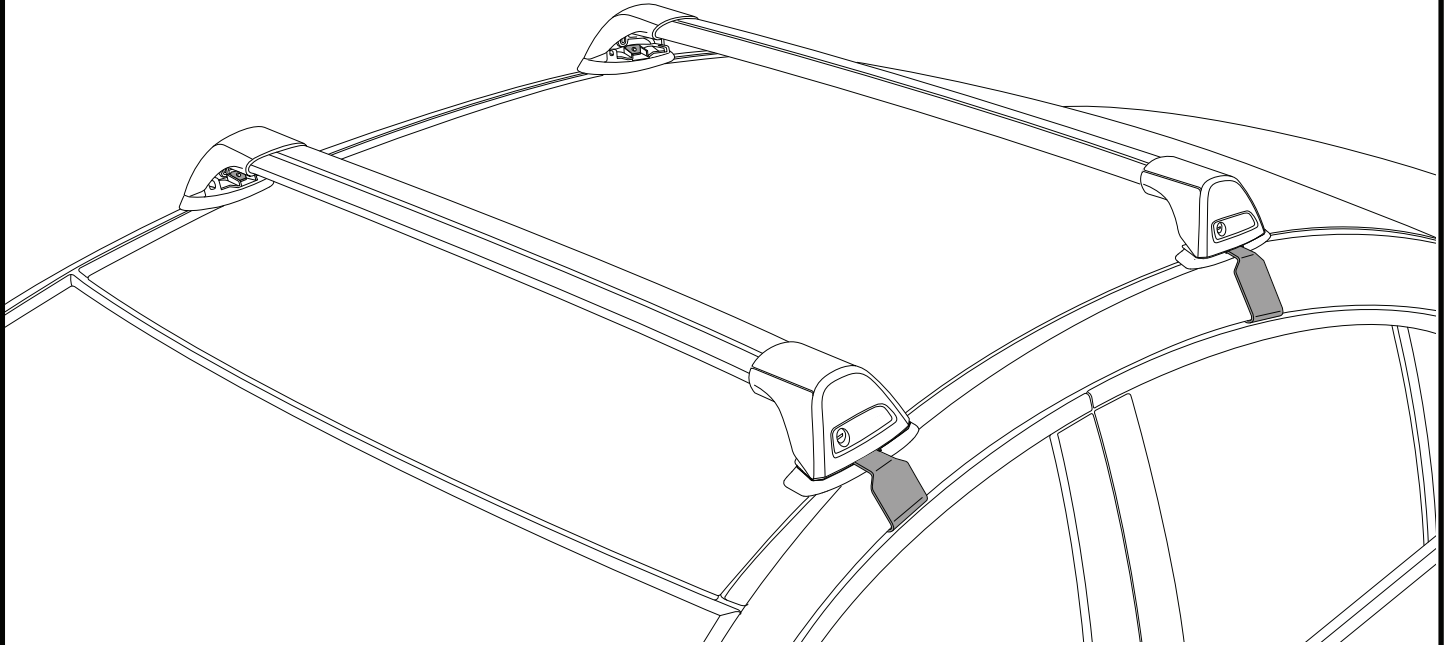


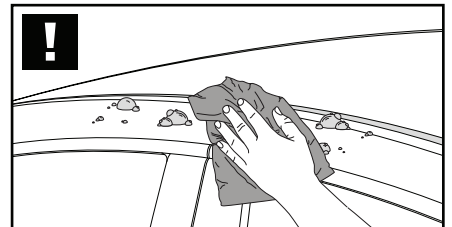
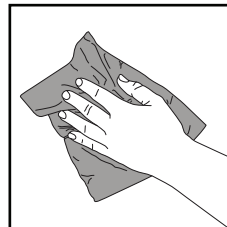
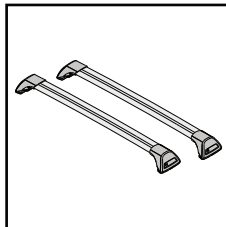
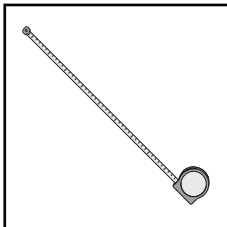
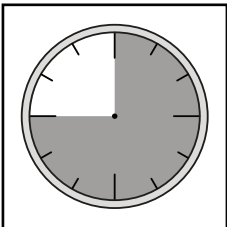
K079



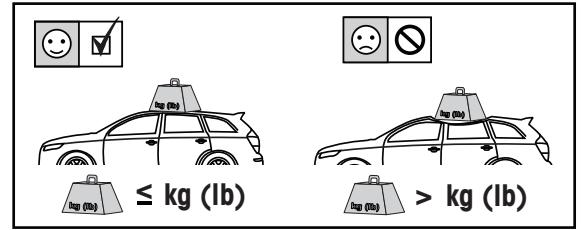
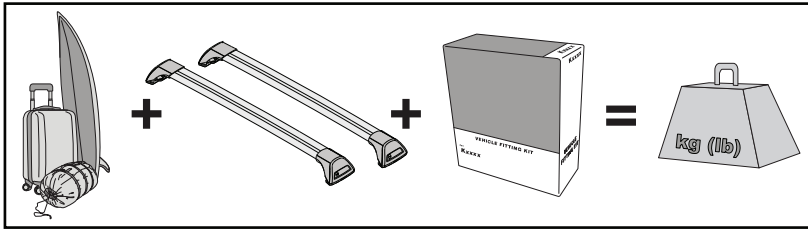
Fitting Kit



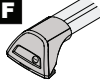
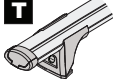

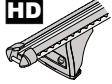


**REQUIRED • ERFORDERLICH • REQUERIDOS • OBLIGATOIRE • NØDVENDIG • NECESSÁRIO • ОБЯЗАТЕЛЬНО • OBLIGATORIO
POTRZEBY • NEVYHNUTELNÉ • NEVYHNUTNÉ • NODIG • NÖDVÄNDIG • PÅKRÆVET • ПОТРІБНА • EDELLYTETÄÄN**

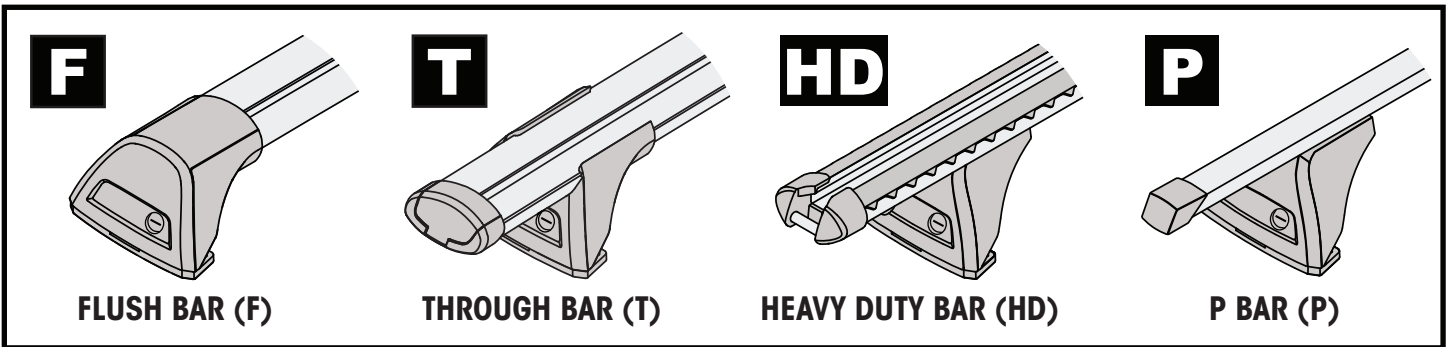
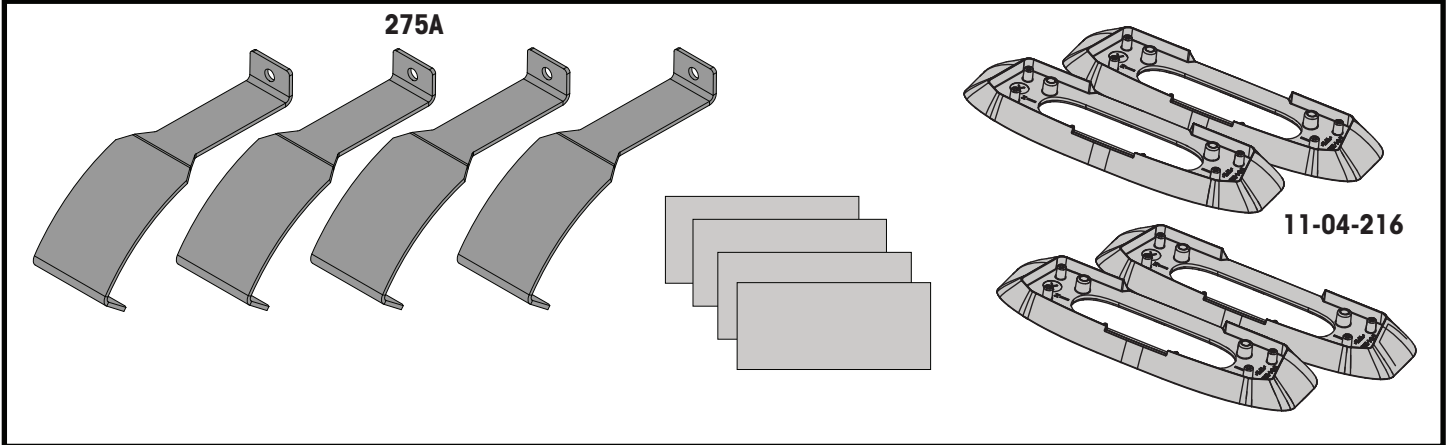


**MAXIMUM kg (lb) • MAXIMUM kg • MÁXIMO kg • MAXIMUM kg • MAKSIMALT kg • MÁXIMO kg
 МАКСИМУМ кг • MASSIMO kg • MAKSYMALNEJ kg • MAXIMÁLNÍ kg • MAXIMÁLNE kg
 MAXIMUM kg • MAXIMAL kg • MAKSIMAL kg • МАКСИМАЛЬНА kg • ENIMMÄISMÄÄRÄ kg**

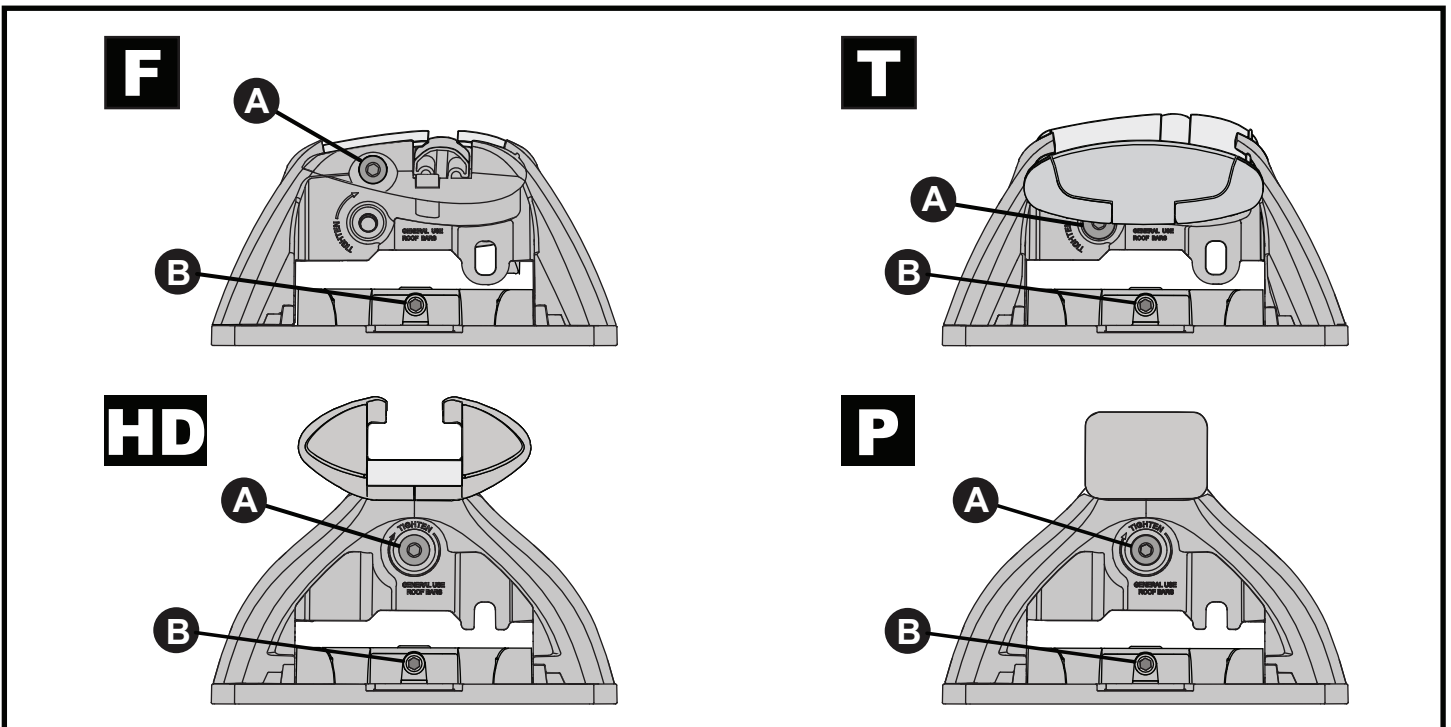
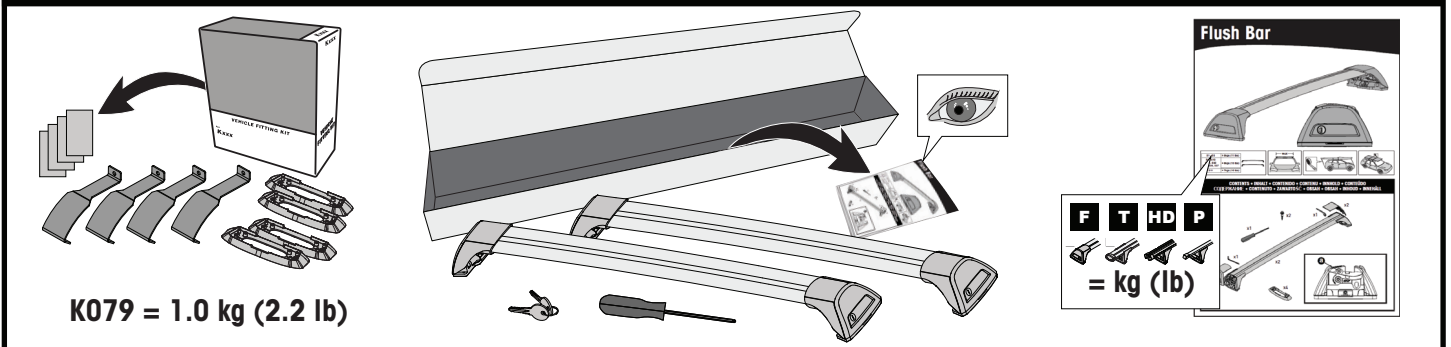


		F  T  P 	HD 
Audi 100 Avant, 5dr Estate 83-90	EU	75 kg (165 lb)	75 kg (165 lb)
Audi 100 Avant, 5dr Estate 91-93	EU	75 kg (165 lb)	75 kg (165 lb)
Audi 100 Avant, 5dr Estate 94-97	EU	75 kg (165 lb)	75 kg (165 lb)
Audi 100 Limousine, 4dr Sedan 83-90	EU	75 kg (165 lb)	75 kg (165 lb)
Audi 100 Limousine, 4dr Sedan 91-93	EU	75 kg (165 lb)	75 kg (165 lb)
Audi 100 Quattro, 4dr Sedan 82-Aug 91	NZ	75 kg (165 lb)	75 kg (165 lb)
Audi 100 Quattro, 4dr Sedan Dec 91-Mar 94	NZ	75 kg (165 lb)	75 kg (165 lb)
Audi 100 S4 Avant, 5dr Wagon Jun 92-Sep 97	NZ	75 kg (165 lb)	75 kg (165 lb)
Audi 100 S4 Limousine, 4dr Sedan 94-97	EU	75 kg (165 lb)	75 kg (165 lb)
Audi 100 S4, 4dr Sedan Jun 92-Jul 97	NZ	75 kg (165 lb)	75 kg (165 lb)
Audi 100, 4dr Sedan Jan 91-Nov 94	AU	75 kg (165 lb)	75 kg (165 lb)
Audi 100, 4dr Sedan Sep 91-Jun 94	NZ	75 kg (165 lb)	75 kg (165 lb)
Audi 80 Limousine, 4dr Sedan 92-95	EU	75 kg (165 lb)	75 kg (165 lb)
Audi 80, 4dr Sedan Jun 91-Jun 95	NZ	75 kg (165 lb)	75 kg (165 lb)
Audi 80, 4dr Sedan Aug 92-Mar 95	AU	75 kg (165 lb)	75 kg (165 lb)
Audi A6/S6/RS6 Limousine, 4dr Sedan 95-96	EU	75 kg (165 lb)	75 kg (165 lb)
Audi A6/S6/RS6, 4dr Sedan 94-96	ZA	75 kg (165 lb)	75 kg (165 lb)
Audi A6/S6/RS6, 4dr Sedan Nov 94-Aug 97	NZ	75 kg (165 lb)	75 kg (165 lb)
Audi A6/S6/RS6, 4dr Sedan Nov 94-Sep 97	AU	75 kg (165 lb)	75 kg (165 lb)
Ford Laser KN/KQ, 5dr Hatch Mar 99-Aug 02	AU	75 kg (165 lb)	75 kg (165 lb)
Ford Laser, 5dr Hatch Feb 99-03	NZ	75 kg (165 lb)	75 kg (165 lb)

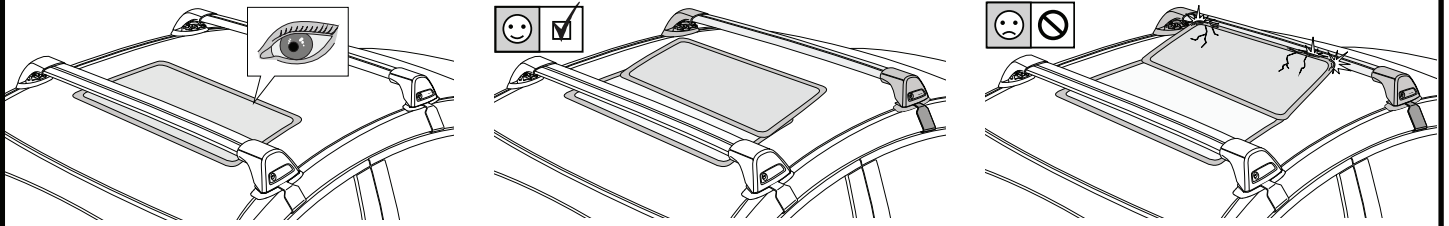
CONTENTS • INHALT • CONTENIDO • CONTENU • INNHOLD • CONTEÚDO • СОДЕРЖАНИЕ • CONTENUTO
 ZAWARTOŚĆ • OBSAH • OBSAH • INHOUD • INNEHÅLL • INDHOLD • ЗМІСТ • SISÄLLYS



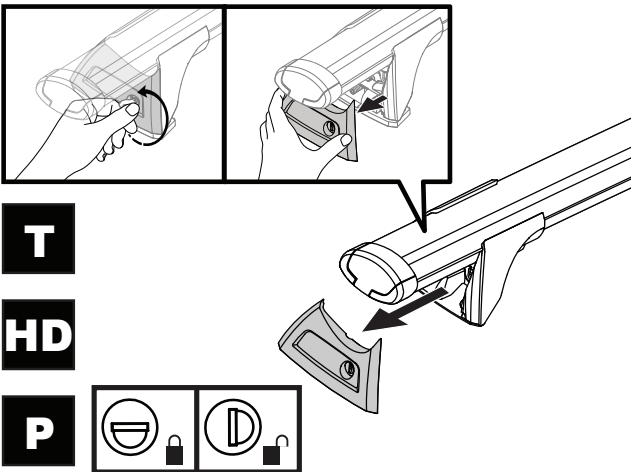
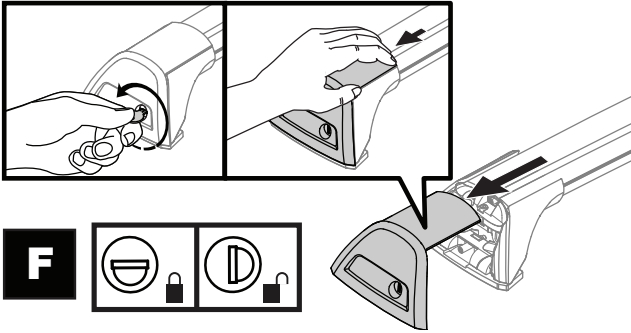
ATTENTION • ACHTUNG • ATENCIÓN • ATTENTION • OPPMERKSOMHET • ATENÇÃO • ВНИМАНИЕ • ATTENZIONE
 UWAGA • UPOZORNĚNÍ • UPOZORNENIE • LET OP • UPPMÄRKSAMHET • OPMÆRKSOMHED • УВАГА • HUOMIO



ATTENTION • ACHTUNG • ATENCIÓN • ATTENTION • OPPMERKSOMHET • ATENÇÃO • ВНИМАНИЕ • ATTENZIONE
 UWAGA • UPOZORNĚNÍ • UPOZORNENIE • LET OP • UPPMÄRKSAMHET • OPMÆRKSOMHED • УВАГА • HUOMIO

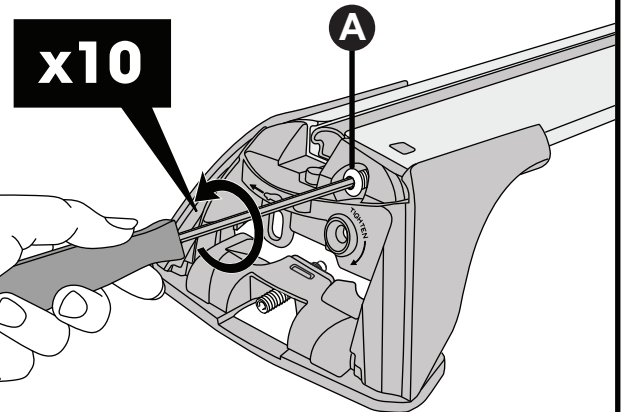
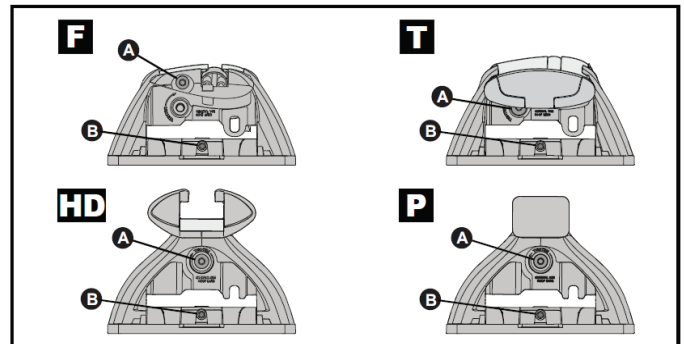
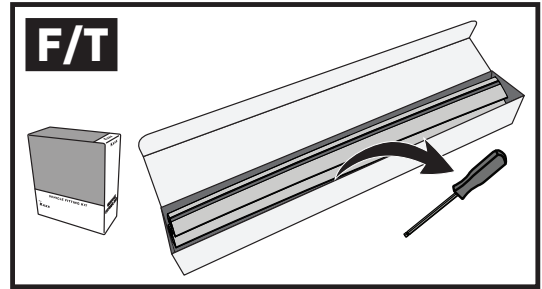
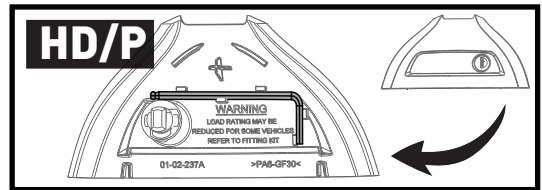


1



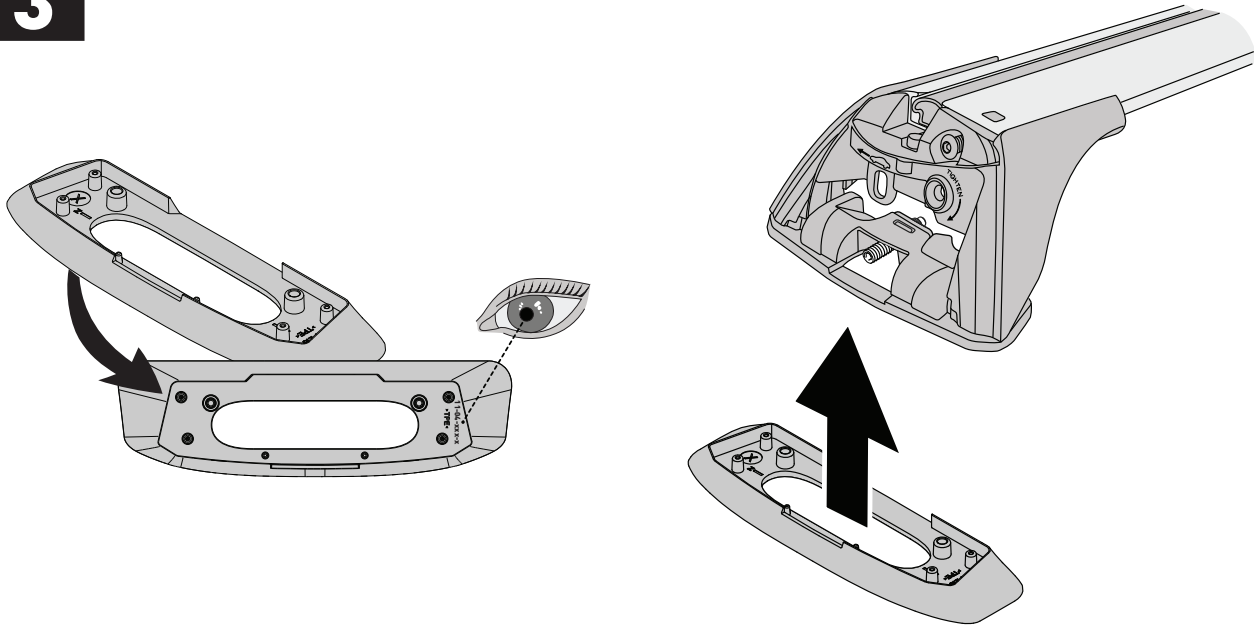
x4

2

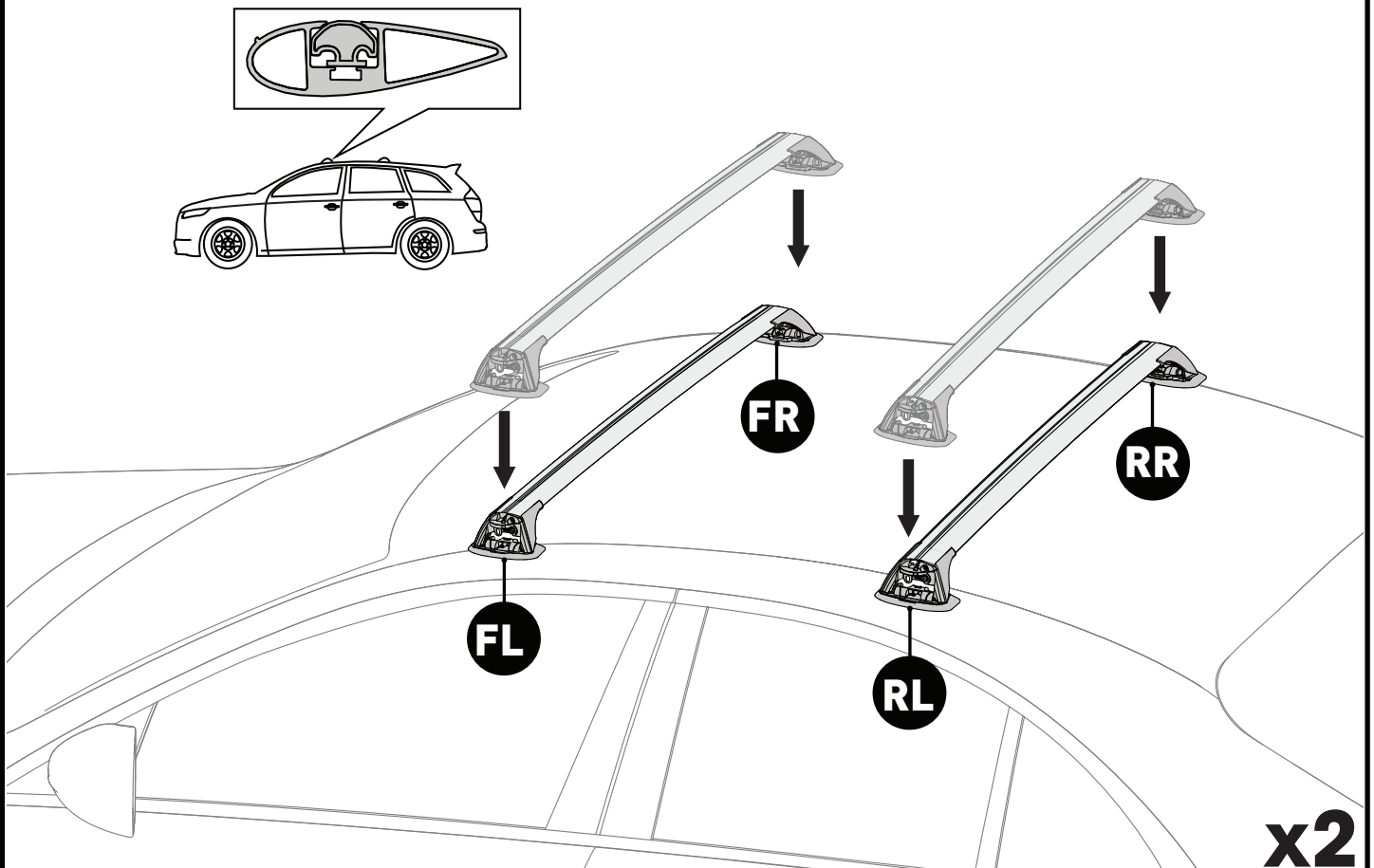


x4

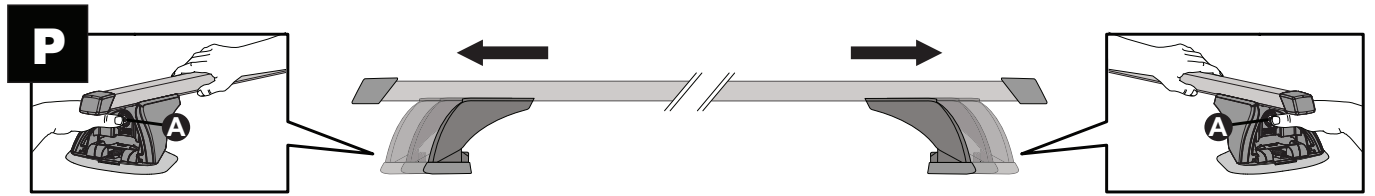
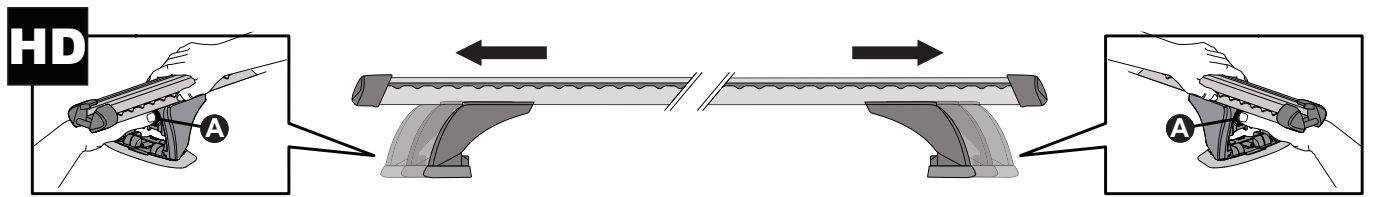
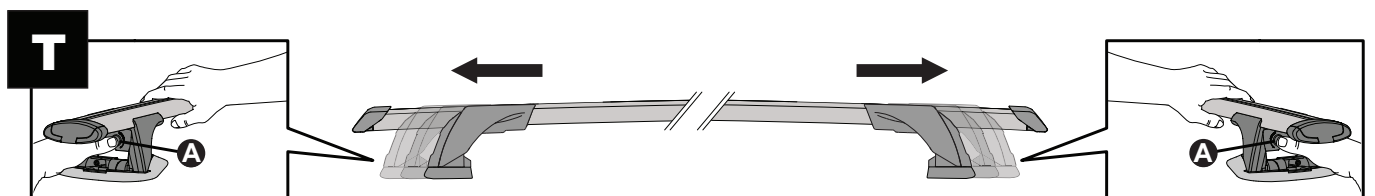
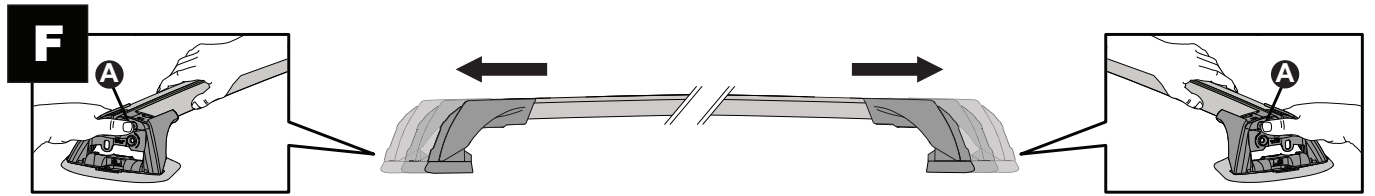
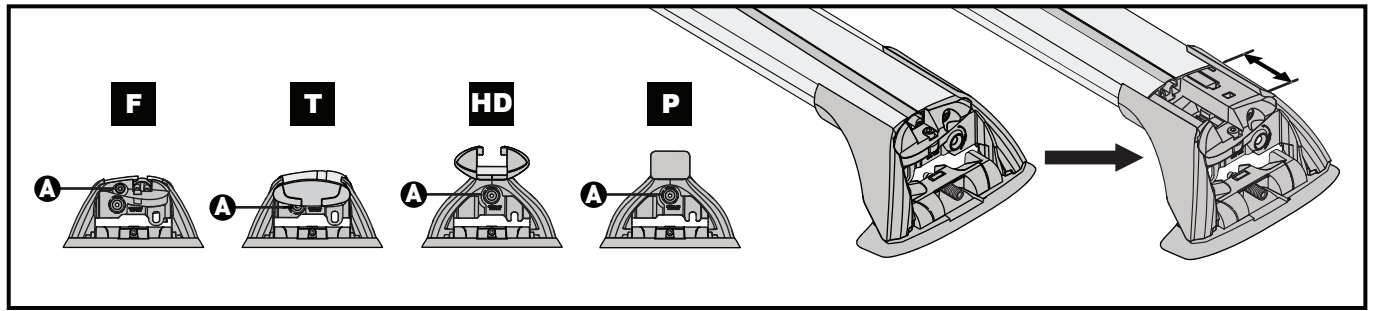
3



4

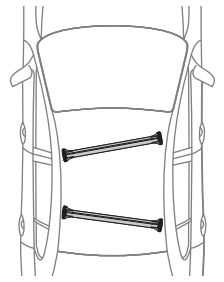
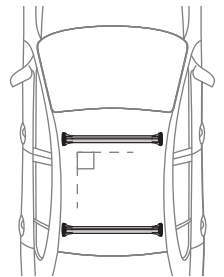
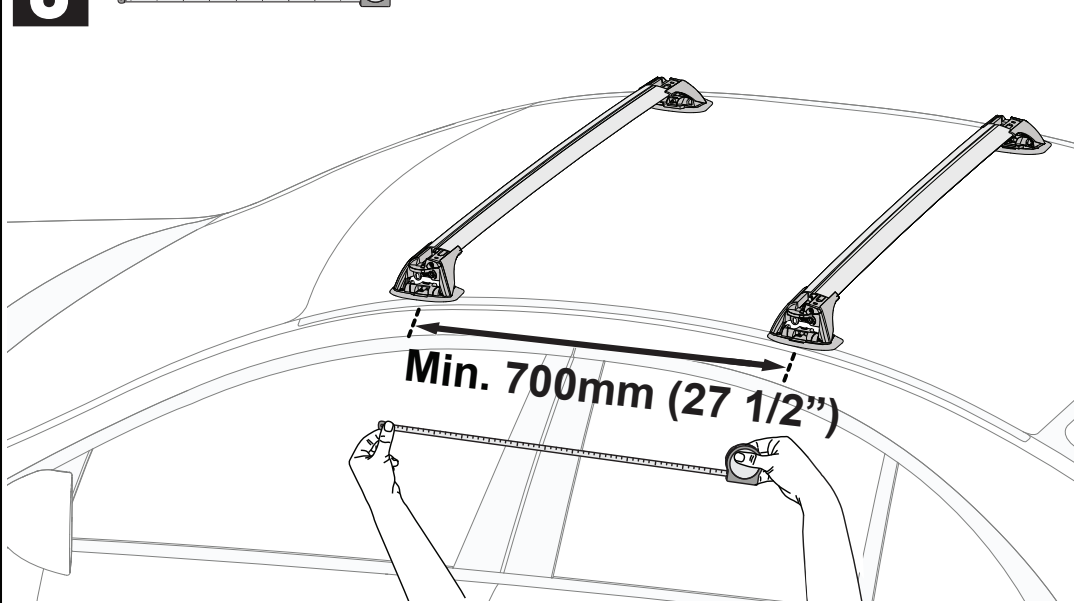


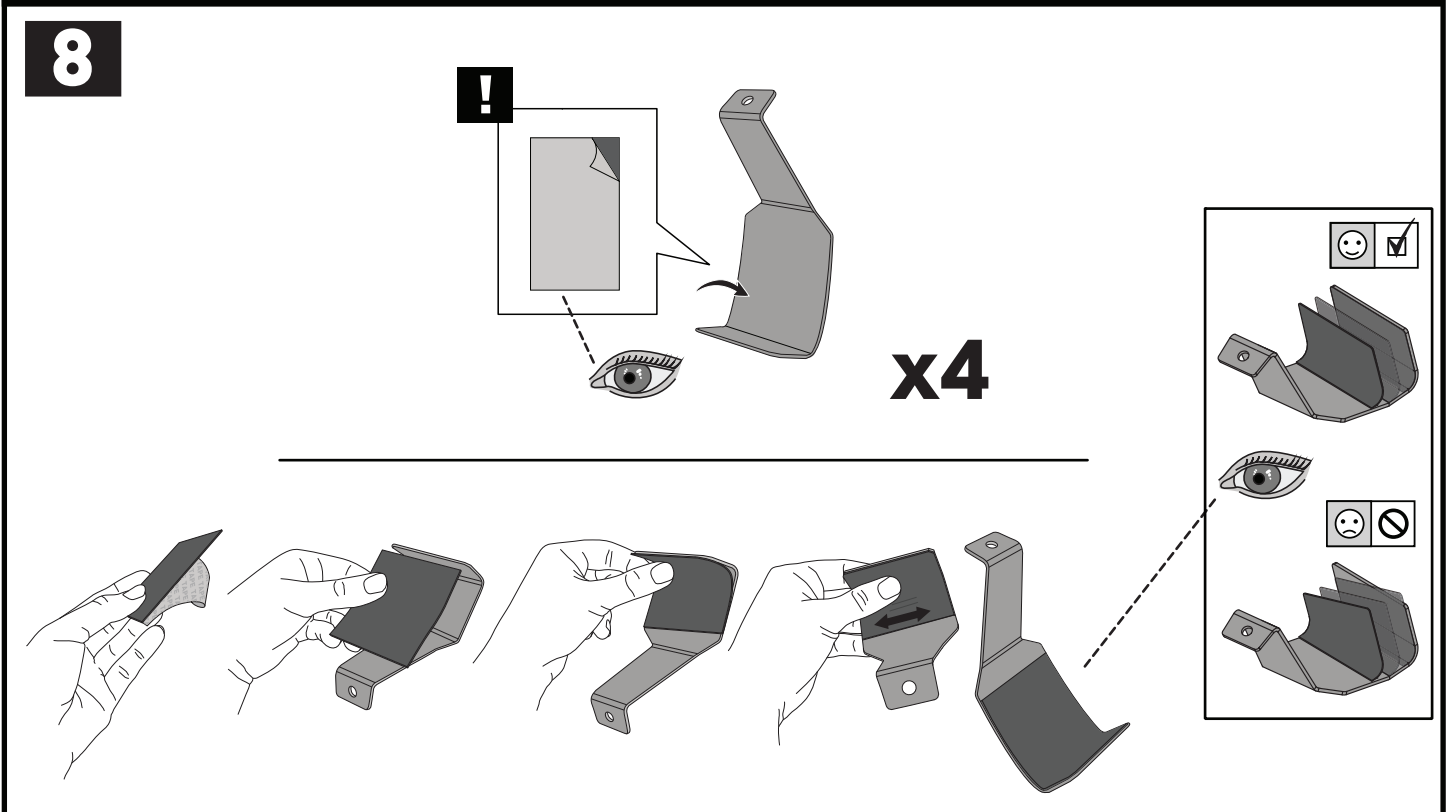
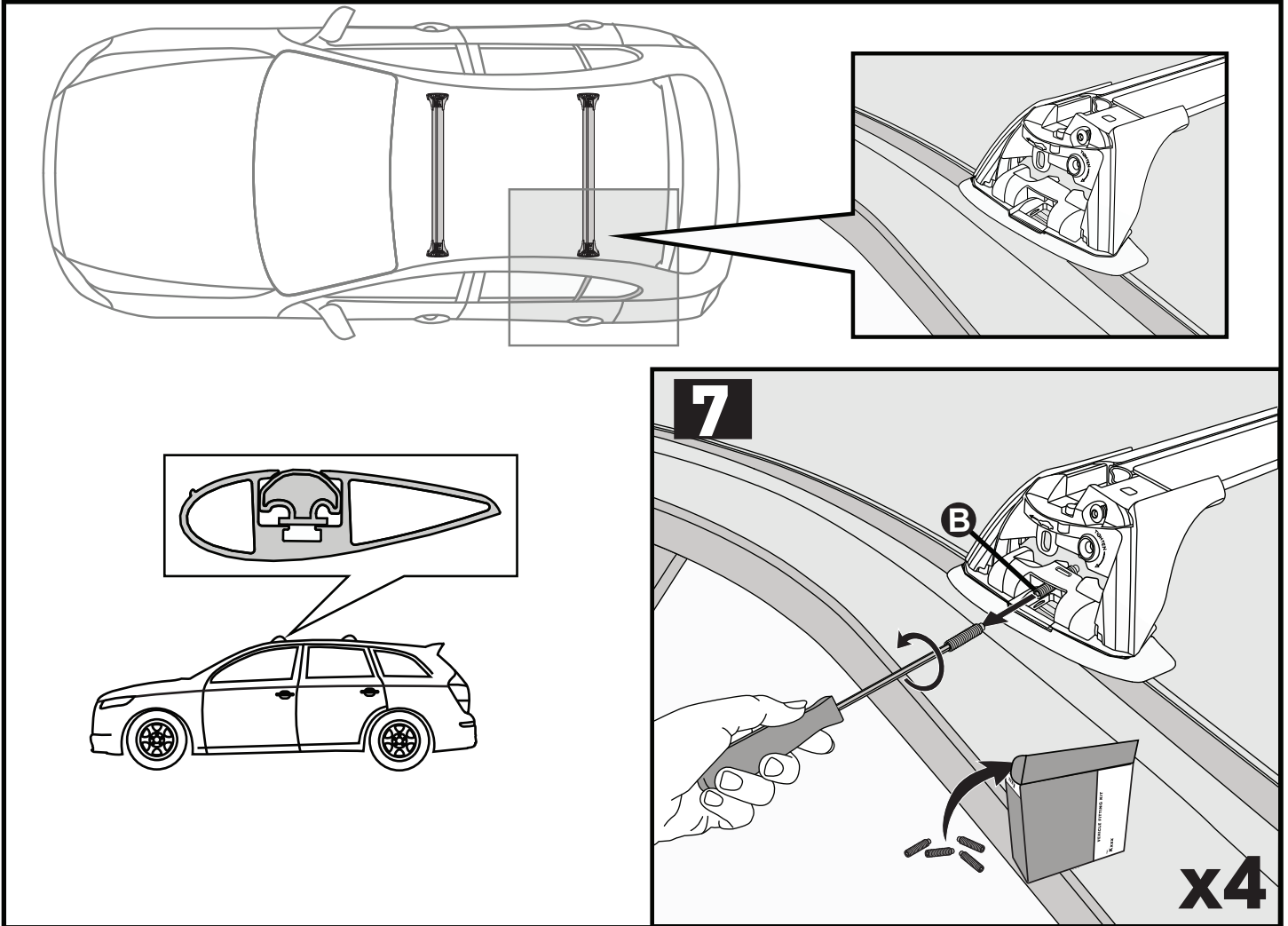
5

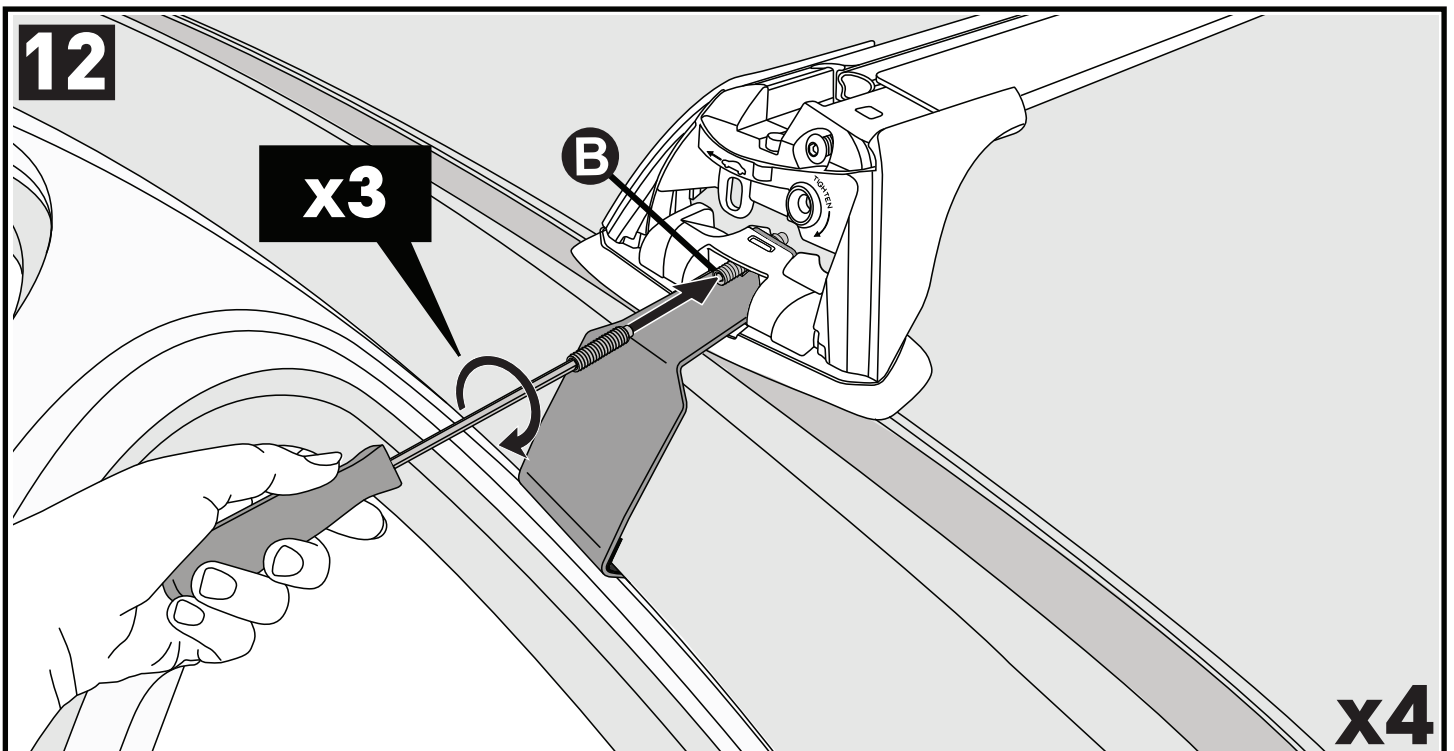
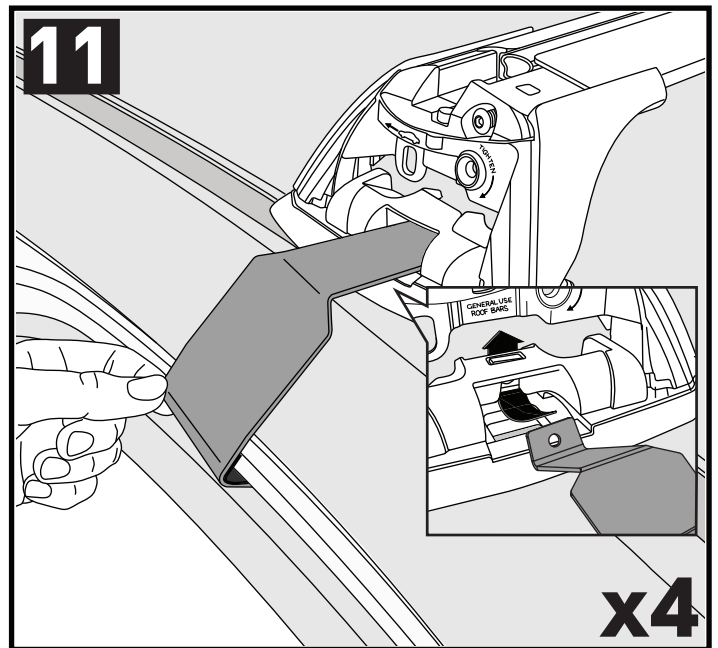
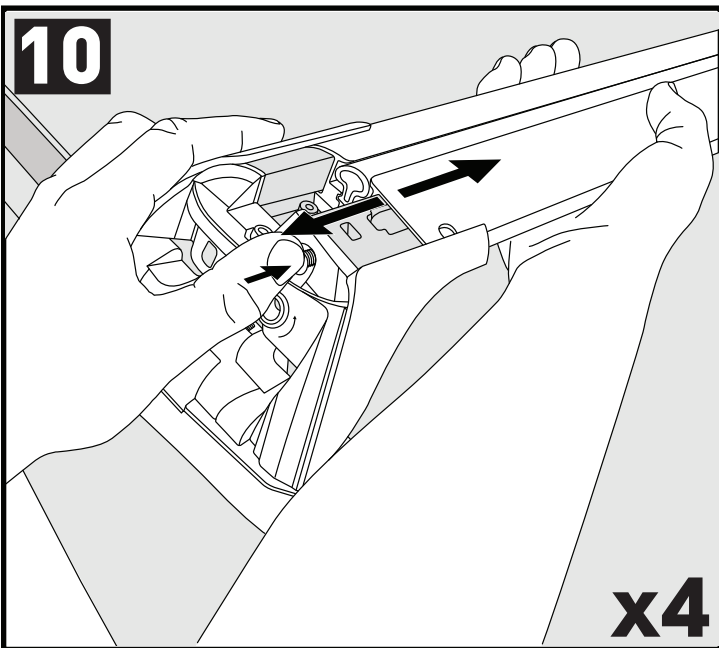
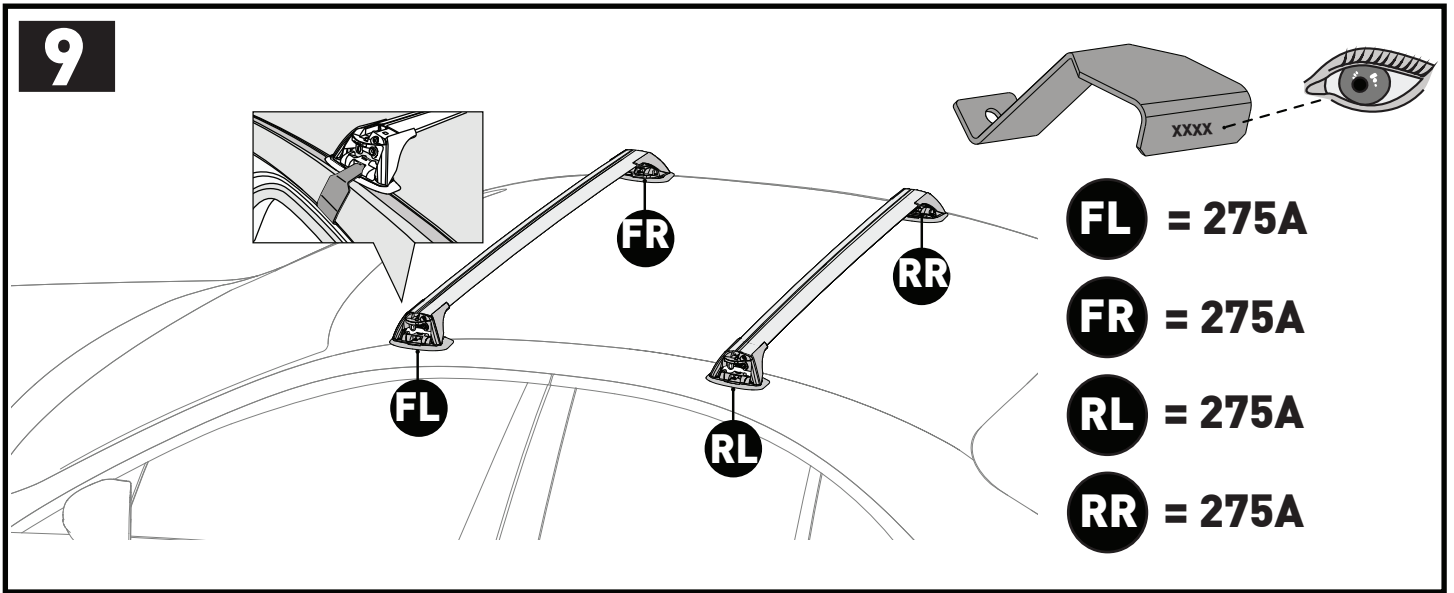


6

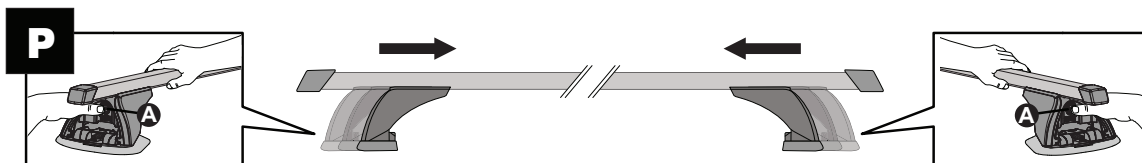
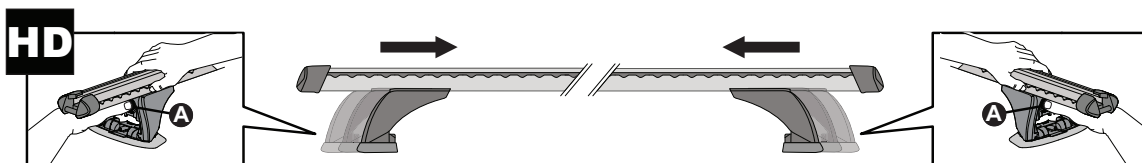
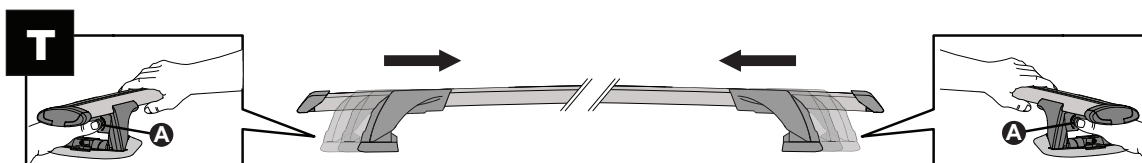
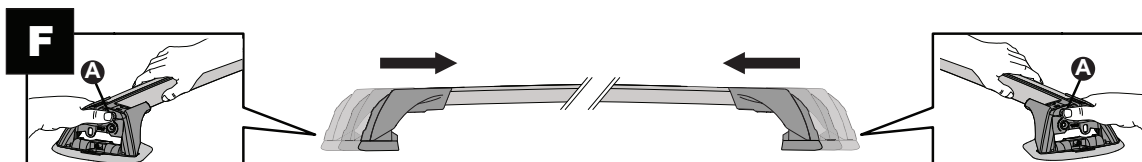
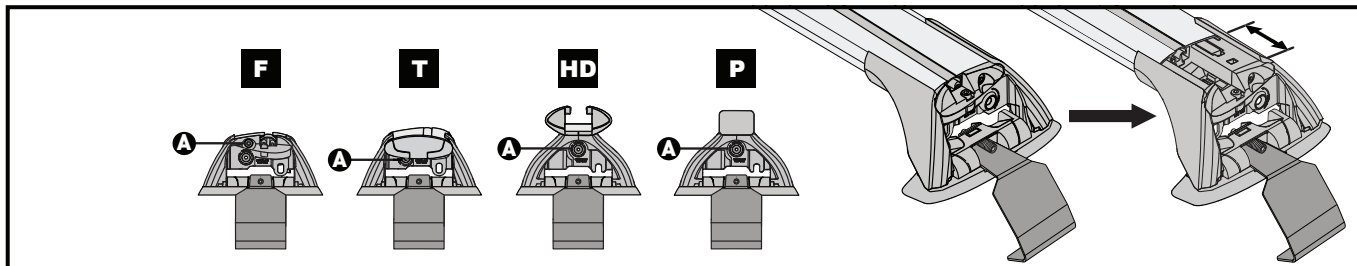
mm / inches 





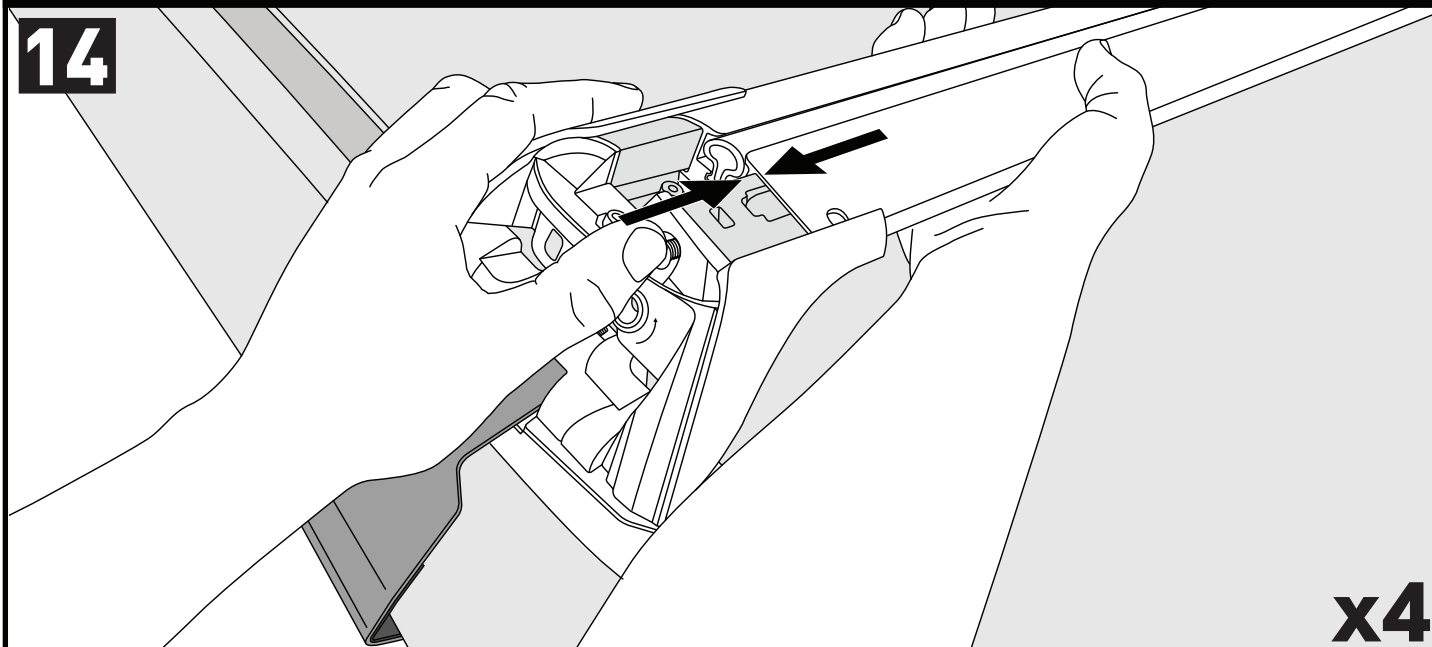


13

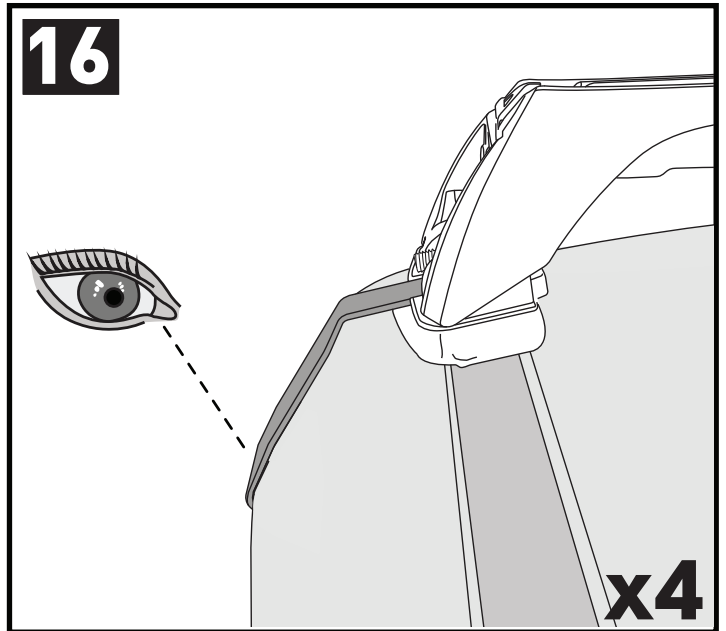
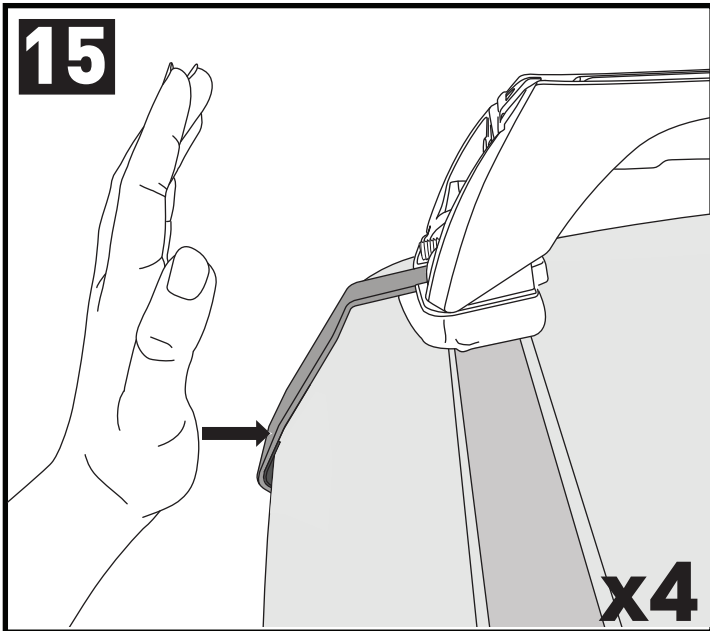


CLOSE • GESCHLOSSEN • CERRAR • FERMER • LUKKE • FECHAR • ЗАКРЫТЬ • CHIUDERE • BLISKO
ZAVŘÍT • ZAVRIETĚ • GESLOTEN • STÄNGA • LUK • ЗАКРИТИ • SULKEA

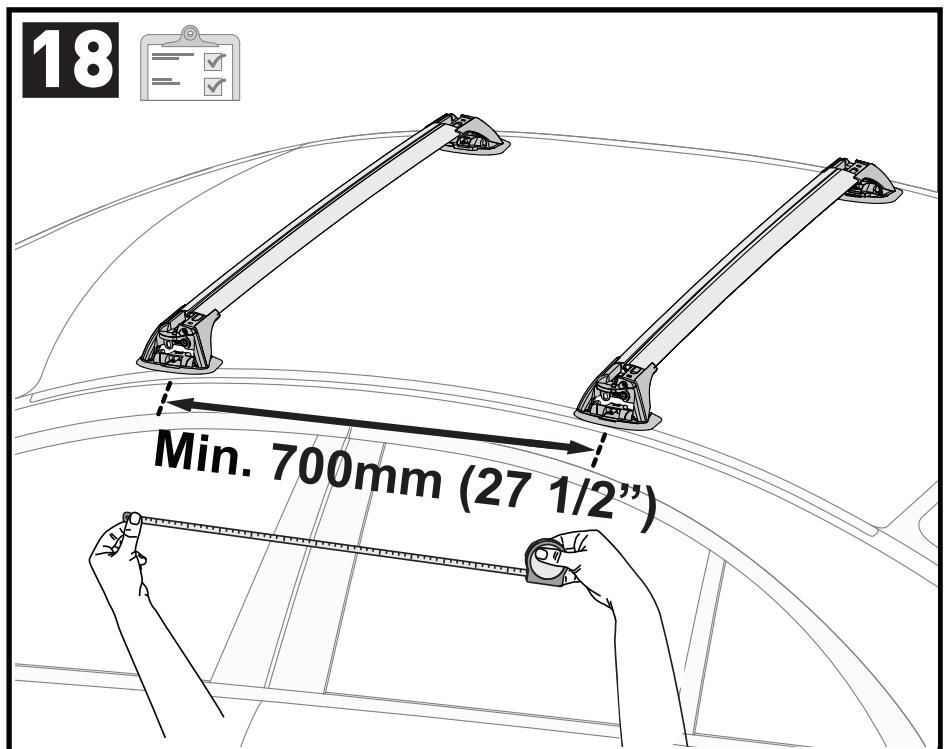
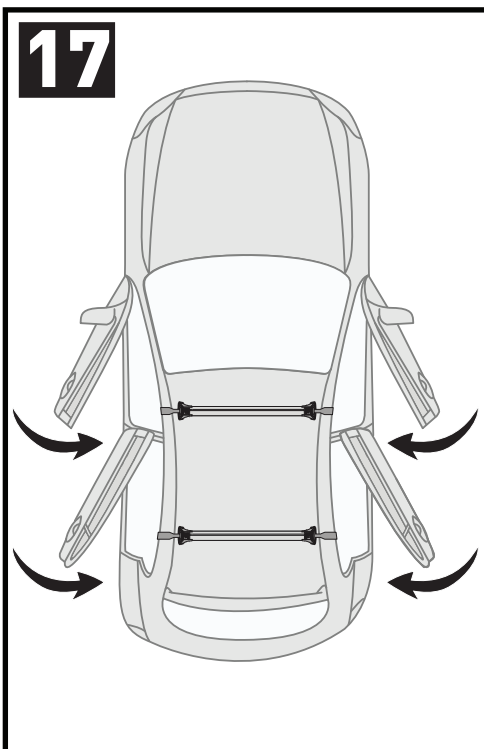
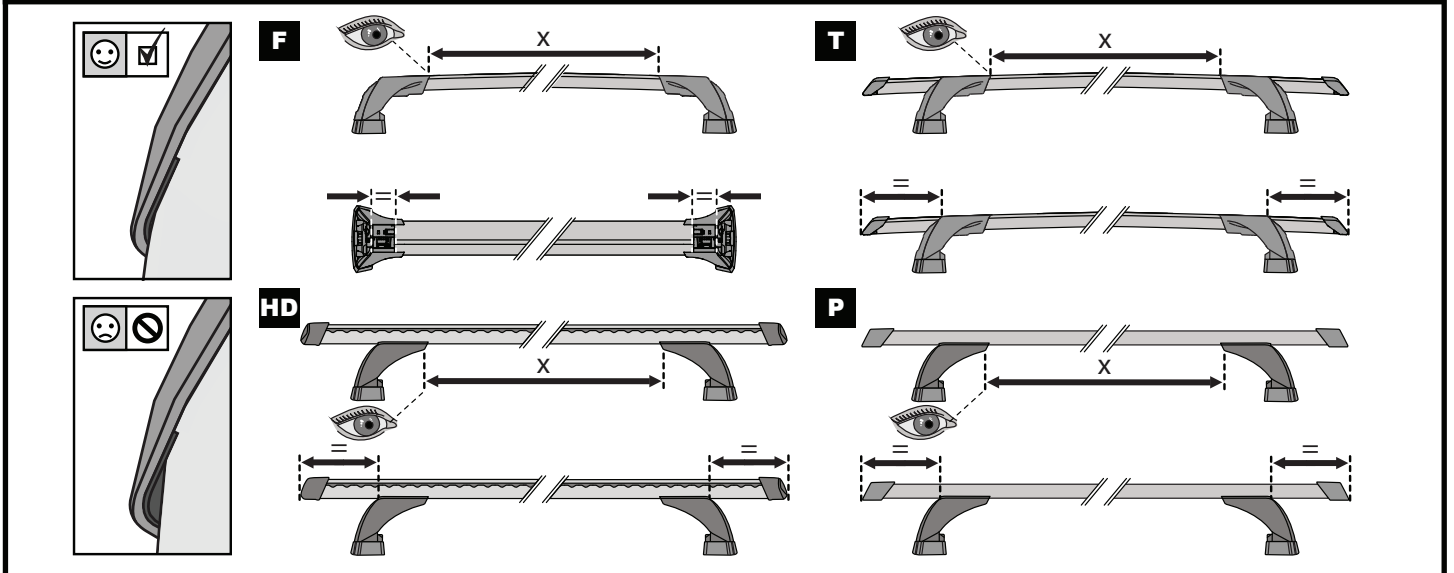
14



x4

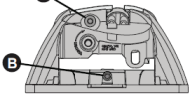


**ATTENTION • ACHTUNG • ATENCIÓN • ATTENTION • OPPMERKSOMHET • ATENÇÃO • ВНИМАНИЕ • ATTENZIONE
 UWAGA • UPOZORNĚNÍ • UPOZORNENIE • LET OP • UPPMÄRKSAMHET • OPMÆRKSOMHED • УВАГА • HUOMIO**

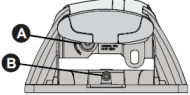


19

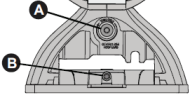
F



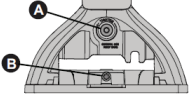
T



HD

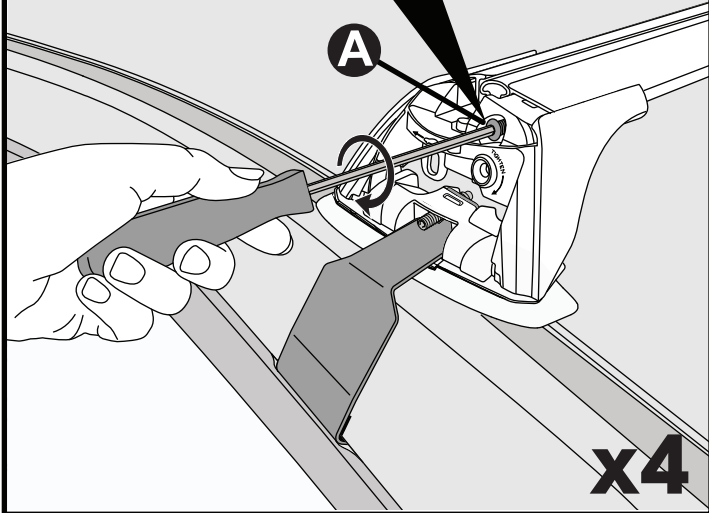


P



2 Nm
(18 lb-in)

A

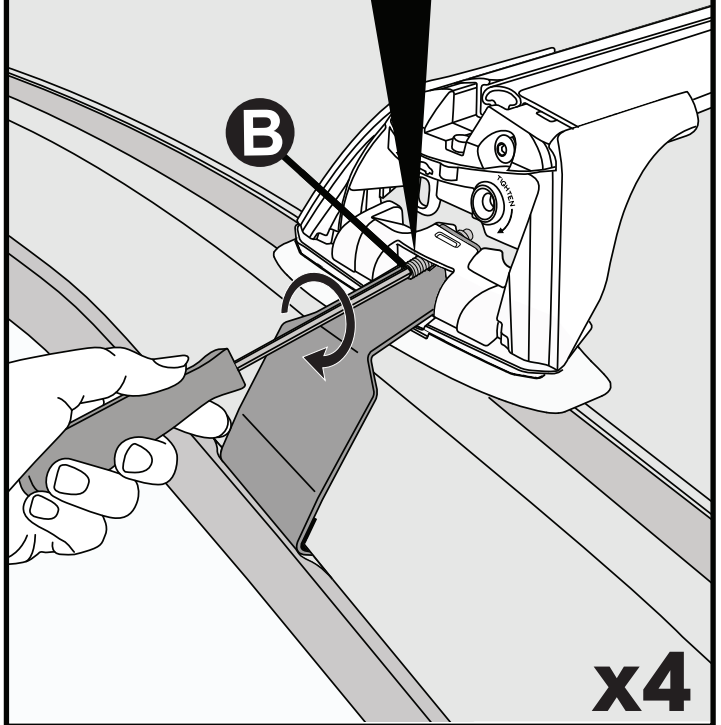


x4

20

2.5 Nm
(22 lb-in)

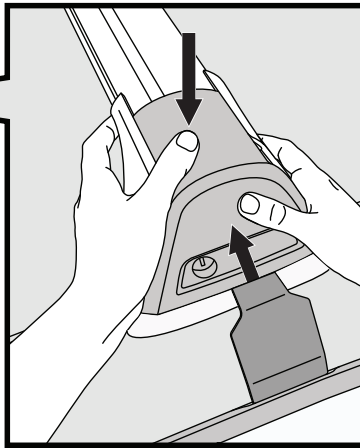
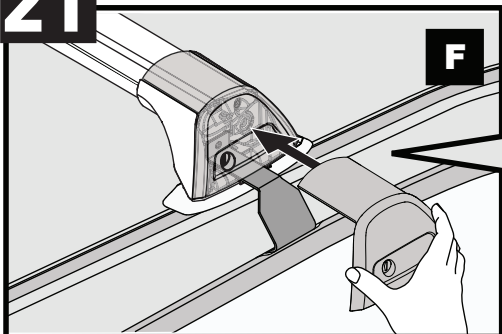
B



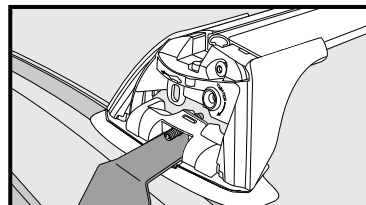
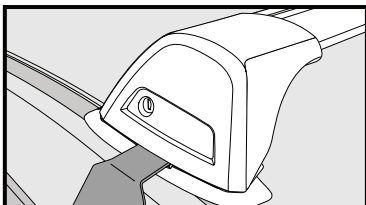
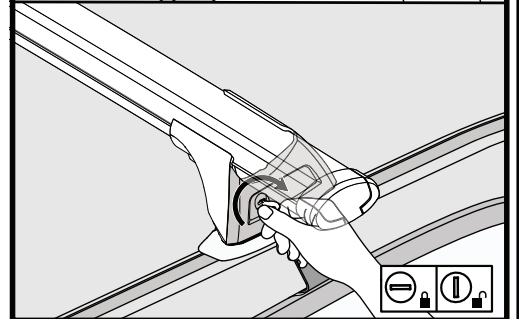
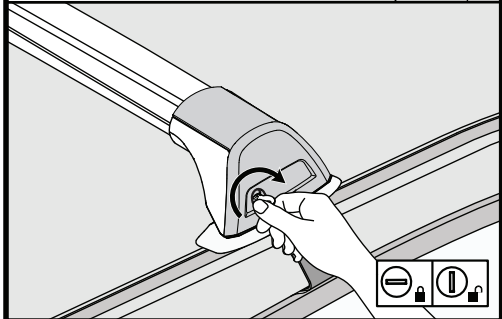
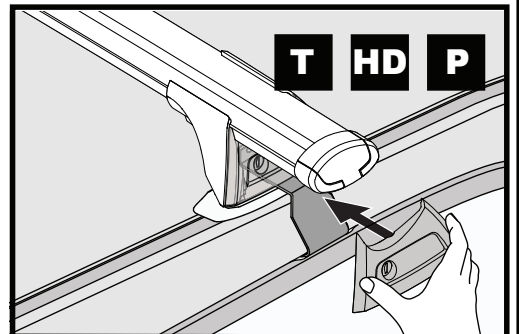
x4

21

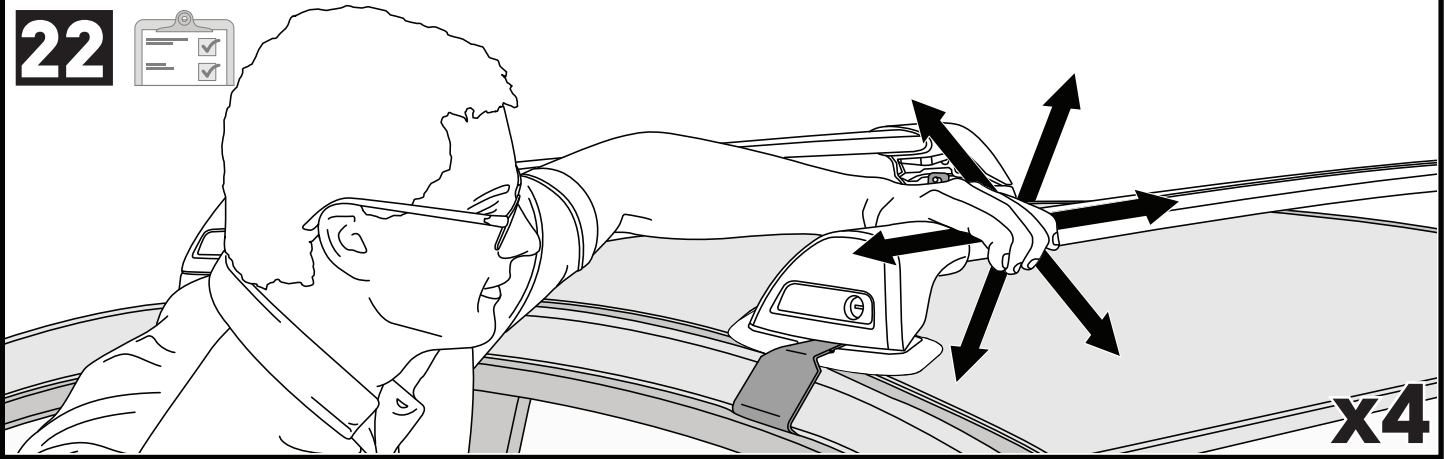
F



T HD P

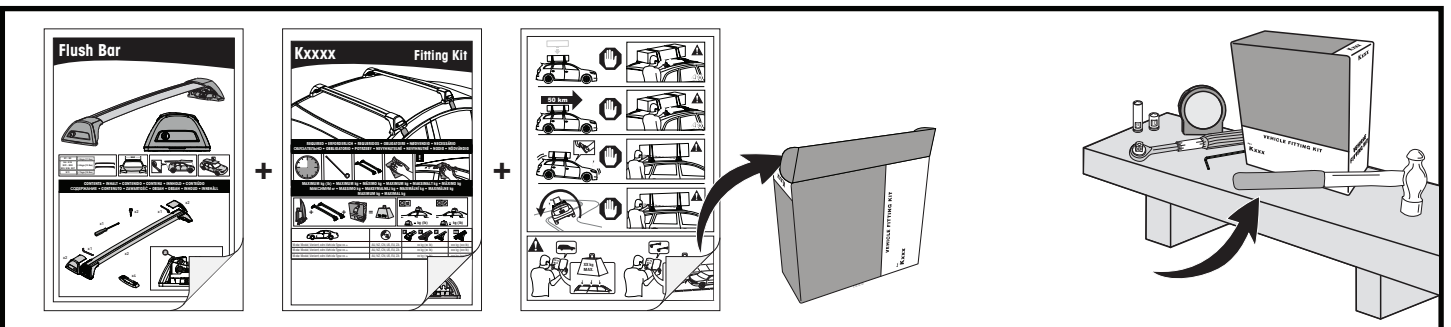
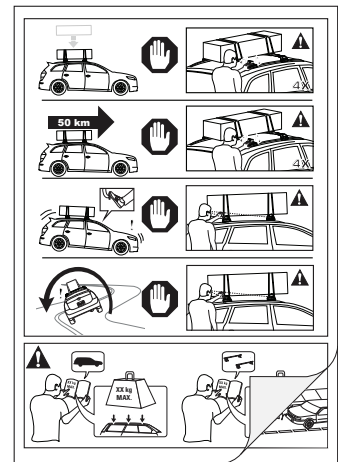


x4

22

**ATTENTION • ACHTUNG • ATENCIÓN • ATTENTION • OPPMERKSOMHET • ATENÇÃO • ВНИМАНИЕ • ATTENZIONE
 UWAGA • UPOZORNĚNÍ • UPOZORNENIE • LET OP • UPPMÄRKSAMHET • OPMÆRKSOMHED • УВАГА • HUOMIO**

- EN** Please read safety and warranty booklet included with this product prior to use. For more information visit your local dealer.
- DE** Bitte lesen und beachten Sie die beiliegende Montageanleitung, Sicherheitshinweise und Garantiebedingungen bevor Sie das Produkt montieren/benutzen. Für weitere Informationen kontaktieren Sie bitte Ihren Händler.
- ES** Por favor, lea folleto de seguridad y garantía que se incluye con este producto antes de su uso. Para obtener más información, visite a su distribuidor local.
- FR** Veuillez lire attentivement le manuel de sécurité et de garantie avant utilisation. Pour plus d'informations, visitez votre concessionnaire local.
- NO** Vennligst les hefte om sikkerhet og garanti som er vedlagt dette produkt før det tas i bruk. For mer informasjon ta kontakt med din forhandler.
- PT** Por favor leia o manual de segurança e garantia incluído, antes de utilizar o produto. Para mais informações visite o seu revendedor local.
- RU** Пожалуйста, ознакомьтесь с инструкцией перед тем, как использовать товар. Для получения более подробной информации обратитесь к местному дилеру.
- IT** Si prega di leggere il libretto di sicurezza e garanzia incluso nel prodotto prima dell'uso. Per maggiori informazioni visita il rivenditore locale.
- PL** Proszę zapoznać się z warunkami gwarancji i bezpieczeństwa przed użyciem produktu. W celu uzyskania dodatkowych informacji proszę kontaktować się z najbliższym autoryzowanym punktem sprzedaży.
- CS** Před použitím si prosím přečtěte přiložené informace o bezpečnosti a záručních podmínkách. Pro více informací navštivte nejbližšího dealera.
- SK** Pred použitím si prosím prečítajte priložené informácie o bezpečnosti a záručných podmienkach. Pre viac informácií navštívte najbližšieho diera.
- NL** A.U.B. bijgesloten garantie- en veiligheidsinstructies grondig lezen voor gebruik van dit product. Voor meer informatie graag contact opnemen met uw dealer.
- SV** Var snäll och läs igenom säkerhets- och garantihäftet som medföljer produkten före användning. För mer information besök din lokala återförsäljare.
- DK** Læs venligst sikkerheds- og garantibogholderen, der følger med dette produkt, inden brug. For mere information besøg din lokale forhandler.
- UA** Будь ласка, ознайомтеся з брошурою безпеки та гарантії, включені до цього продукту перед використанням. Для отримання додаткової інформації відвідайте місцевого дилера.
- FI** Lue tämän tuotteen mukana toimitetut turvallisuus- ja takuu huoltopalvelut ennen käyttöä. Lisätietoja saat paikalliselta jälleenmyyjältä.



Yakima Australia Pty Ltd
 17 Hinkler Court, Brendale
 QLD 4500, Australia
 1800 143 548
www.prorack.com.au
www.whispbar.com.au
www.yakima.com.au

Yakima Products, Inc.
 4101 Kruse Way
 Lake Oswego, OR. 97035 USA
 888 925 4621
www.yakima.com

WORKS WITH: