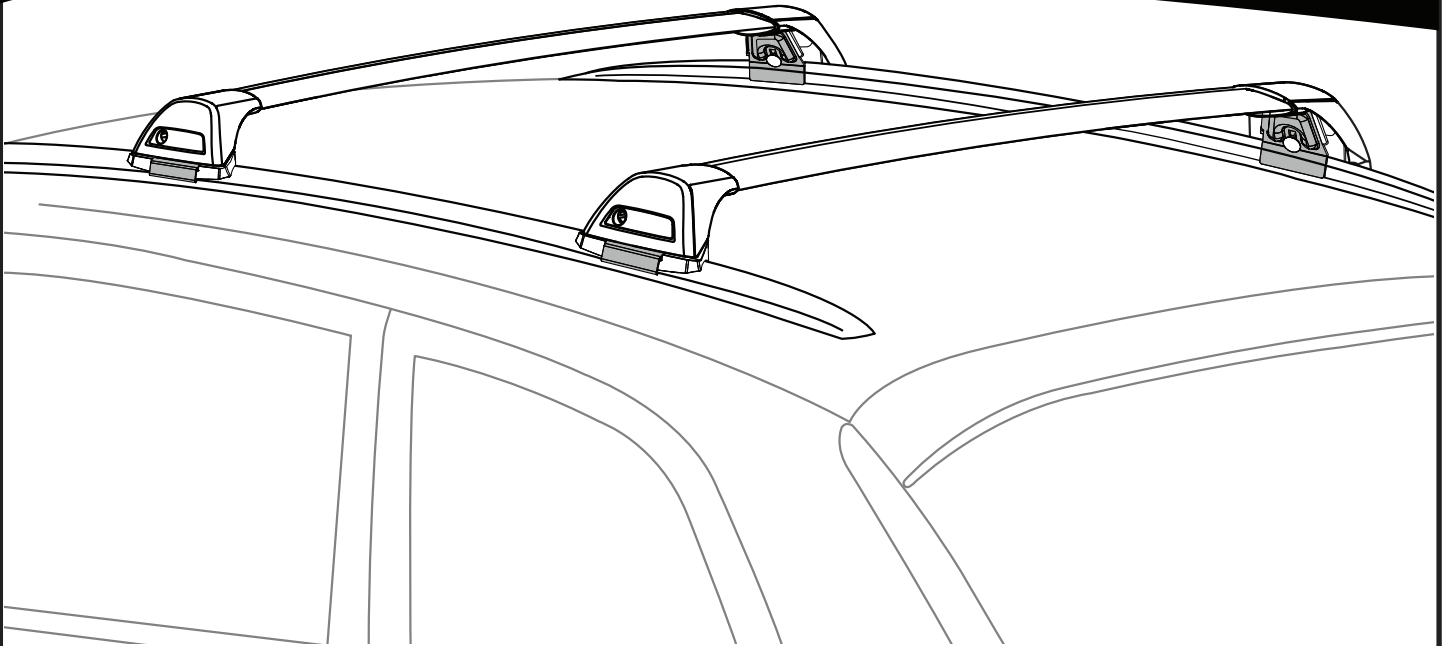


K1134



Instructions



- EN** NOT SUITABLE FOR ROOFTOP TENT USE.
DE NICHT FÜR DEN DACHZELTGEBRAUCH GEEIGNET.
ES NO SE RECOMIENDA SU USO EN TIENDAS DE CAMPAÑA DE TECHO PARA VEHÍCULOS.
FR NON ADAPTÉ POUR L'UTILISATION EN TENTE DE TOIT.
NO IKKE EGNET FOR TAKTELTBruk.
PT NÃO ADEQUADO PARA UTILIZAÇÃO DE TENDA DE TEJADILHO.
RU НЕ ПОДХОДИТ ДЛЯ ИСПОЛЬЗОВАНИЯ АВТОМОБИЛЬНОЙ ТЕНТ-ПАЛАТКИ НА КРЫШУ.

- IT** NON ADATTO ALL'USO DI TENDE DA TETTO.
PL NIEODPOWIEDNI DO UŻYTKU Z NAMIOTEM DACHOWYM.
CS NENÍ VHDNÝ PRO POUŽITÍ VE STŘEŠNÍCH STANECH.
SK NIE JE VHDNÉ NA POUŽITIE AKO PLACHTOVINA NA ZAKRYTIE STRECHY.
NL NIET GESCHIKT VOOR GEBRUIK MET EEN DAKTENT.
SV EJ LÄMPLIG FÖR ANVÄNDNING MED TAKTÄLT.
DK IKKE EGNET TIL BRUG MED TAGTÆLT.
UA НЕ ПІДХОДИТЬ ДЛЯ ВИКОРИСТАННЯ З НАМЕТОМ НА ДАХУ.
FI EI SOVI KATTOTELTTAAN.

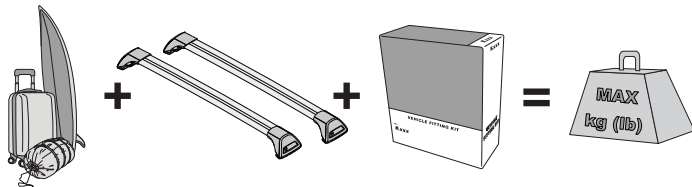
MAX kg (lb)

FITTING KIT LOAD RATING IS 75 kg WHEN PAIRED WITH HD BARS.



IMPORTANT:

- LOAD = WEIGHT OF BARS + MOUNTING SYSTEM + ACCESSORIES + CARGO
- PLEASE REFER TO VEHICLE MANUFACTURER SPECIFICATIONS FOR MAX ROOF LOAD CAPACITY OF VEHICLE. THE LOWEST LOAD RATING APPLIES.
- OFFROAD RATING: SCAN QR CODE FOR LOAD RATING GUIDE. REDUCTIONS MAY APPLY.



DE DIE TRAGFÄHIGKEIT DES MONTAGESATZES BETRÄGT 75 KH BEI KOMBINATION MIT HD-STANGEN.



WICHTIG:

- LAST = GEWICHT DER STANGEN + MONTAGESYSTEM + ZUBEHÖR + LADUNG
- BITTE BEACHTEN SIE DIE SPEZIFIKATION DES FAHRZEUGHERSTELLERS FÜR DIE MAXIMALE DACHLASTKAPAZITÄT DES FAHRZEUGS. ES GILT DIE NIEDRIGSTE BELASTBARKEIT.
- OFFROAD-BEWERTUNG: SCANNEN SIE DEN QR-CODE, UM EINEN LEITFADEN ZUR BELASTUNGSBEWERTUNG ZU ERHALTEN. MÖGLICHERWEISE BESTEHEN EINSCHRÄNKUNGEN.



ES LA CAPACIDAD DE CARGA DEL KIT DE MONTAJE ES DE 75 kg CUANDO SE UTILIZAN BARRAS HD.



IMPORTANTE:

- CARGA = PESO DE LAS BARRAS + SISTEMA DE MONTAJE + ACCESORIOS + CARGA
- CONSULTE LAS ESPECIFICACIONES DEL FABRICANTE DEL VEHÍCULO PARA CONOCER LA CAPACIDAD DE CARGA MÁXIMA DEL TECHO DEL VEHÍCULO. DEBE CONSIDERARSE LA MENOR CAPACIDAD DE CARGA.
- CAPACIDAD EN CARRETERA: ESCANEEL CÓDIGO QR PARA CONSULTAR LA GUÍA DE CAPACIDAD DE CARGA, YA QUE ES POSIBLE QUE DEBAN APLICARSE REDUCCIONES.



FR**LA CHARGE NOMINALE DU KIT DE FIXATION EST DE 75 kg LORS DE L'ASSOCIATION AVEC DES BARRES HD.****IMPORTANT :**

- CHARGE = POIDS DES BARRES + SYSTÈME DE MONTAGE + ACCESSOIRES + CARGAISON
- VEUILLEZ VOUS REPORTER AUX SPÉCIFICATIONS DU CONSTRUCTEUR DU VÉHICULE POUR LA CAPACITÉ DE CHARGE MAXIMALE DU TOIT DU VÉHICULE. LA PLUS FAIBLE CHARGE NOMINALE S'APPLIQUE.
- VALEUR NOMINALE HORS ROUTE : SCANNEZ LE QR CODE POUR LE GUIDE DES CHARGES NOMINALES. DES RÉDUCTIONS PEUVENT S'APPLIQUER.

NO**KOBLINGSSETTLASTEANGIVELSE ER 75 kg NÅR PARET MED HD-STENGER.****VIKTIG:**

- LAST = VEKT PÅ STENGER + MONTERINGSSYSTEM + TILBEHØR + LAST
- SE KJØRETØYILVIRKERENS SPESIFIKASJONER FOR MAKS. TAKLASTKAPASITET FOR KJØRETØY. DEN LAVESTE LASTEANGIVELSE GJELDER.
- TERRENGANGIVELSE: SKANN QR-KODE FOR VEILEDNING TIL LASTEANGIVELSE. REDUKSJONER KAN OGSÅ GJELDE.

PT**A CAPACIDADE DE CARGA DO KIT DE MONTAGEM É DE 75 kg QUANDO COMBINADO COM HD BARS.****IMPORTANTE:**

- CARGA = PESO DAS BARRAS + SISTEMA DE MONTAGEM + ACESSÓRIOS + CARGA
- CONSULTE AS ESPECIFICAÇÕES DO FABRICANTE DO VEÍCULO PARA FICAR A PAR DA CAPACIDADE DE CARGA MÁXIMA DO TEJADILHO DO VEÍCULO. APLICA-SE A CAPACIDADE DE CARGA MAIS BAIXA.
- CAPACIDADE TODO-O-TERRENO: LEIA O CÓDIGO QR PARA VISUALIZAR O GUIA DE CAPACIDADE DE CARGA. PODEM APLICAR-SE REDUÇÕES.

RU**ГРУЗОПОДЪЕМНОСТЬ КОМПЛЕКТА СОСТАВЛЯЕТ 75 КГ ПРИ КОМПЛЕКТАЦИИ С УСИЛЕННЫМИ ШТАНГАМИ.****ВАЖНАЯ ИНФОРМАЦИЯ:**

- НАГРУЗКА = ВЕС ШТАНГ + СИСТЕМА КРЕПЛЕНИЯ + ПРИНАДЛЕЖНОСТИ + ГРУЗ
- МАКСИМАЛЬНАЯ ГРУЗОПОДЪЕМНОСТЬ КРЫШИ АВТОМОБИЛЯ УКАЗАНА В СПЕЦИФИКАЦИЯХ ПРОИЗВОДИТЕЛЯ АВТОМОБИЛЯ. ПРИМЕНЯЕТСЯ НАИМЕНЬШИЙ ПОКАЗАТЕЛЬ НАГРУЗКИ.
- КЛАСС ПРОХОДИМОСТИ ПО БЕЗДОРОЖЬЮ: ДЛЯ ПОЛУЧЕНИЯ ИНФОРМАЦИИ ПО НОМИНАЛЬНОЙ ГРУЗОПОДЪЕМНОСТИ ОТСКАНИРУЙТЕ QR-КОД. МОГУТ ПРИМЕНЯТЬСЯ УМЕНЬШЕННЫЕ ПОКАЗАТЕЛИ

IT**LA PORTATA DEL KIT DI MONTAGGIO E' DI 75 kg SE DOTATO DI BARRE HD.****IMPORTANTE:**

- CARICO = PESO DELLE BARRE + SISTEMA DI MONTAGGIO + ACCESSORI + CARICO
- FARE RIFERIMENTO ALLE SPECIFICHE DEL COSTRUTTORE DEL VEICOLO PER LA CAPACITÀ MASSIMA DI CARICO SUL TETTO DEL VEICOLO. SI APPLICA IL COEFFICIENTE DI CARICO PIÙ BASSO.
- VALUTAZIONE OFFROAD: SCANSIONARE IL CODICE QR PER IL CARICO NOMINALE. POSSONO ESSERE APPLICATE RIDUZIONI".

PL**OBCIĄŻENIE ZNAMIONOWE ZESTAWU MONTAŻOWEGO WYNOŚI 75 JEŚLI UŻYTE ZOSTANA PRĘTY HD.****IMPORTANTE:**

- CARICO = PESO DELLE BARRE + SISTEMA DI MONTAGGIO + ACCESSORI + CARICO
- FARE RIFERIMENTO ALLE SPECIFICHE DEL COSTRUTTORE DEL VEICOLO PER LA CAPACITÀ MASSIMA DI CARICO SUL TETTO DEL VEICOLO. SI APPLICA IL COEFFICIENTE DI CARICO PIÙ BASSO.
- VALUTAZIONE OFFROAD: SCANSIONARE IL CODICE QR PER IL CARICO NOMINALE. POSSONO ESSERE APPLICATE RIDUZIONI".

CS**NOSNOST MONTÁŽNÍ SADY JE 75 KG POKUD JE VYBAVENA TYČEMI HD.****DŮLEŽITÉ:**

- ZAŤIŽENÍ = HMOTNOST TYČÍ + MONTÁŽNÍ SYSTÉM + PŘÍSLUŠENSTVÍ + NÁKLAD
- MAXIMÁLNÍ NOSNOST STŘECHY VOZIDLA ZJISTĚTE U VÝROBCE VOZIDLA. PLATÍ NEJNIŽŠÍ NOSNOST.
- HODNOCENÍ PRO JÍZDU V TERÉNU: NASKENUJTE QR KÓD PRO ZÍSKÁNÍ PRŮVODCE NOSNOSTÍ. MOHOU SE UPLATNIT SNÍŽENÍ.

SK**NOSNOSŤ MONTÁŽNEJ SÚPRAVY JE 75 kg V KOMBINÁCII S HD TYČAM.****DŮLEŽITÉ:**

- ZAŤAŽENIE = HMOTNOSŤ TYČÍ + MONTÁŽNY SYSTÉM + PRÍSLUŠENSTVO + NÁKLAD
- MAXIMÁLNE ZAŤAŽENIE STRECHY VOZIDLA NÁJDETE V TECHNICKÝCH PARAMETROCH OD VÝROBCU VOZIDLA. PLATÍ NAJNIŽŠIE MENOVIITÉ ZAŤAŽENIE.
- MENOVIITÉ HODNOTY DO TERÉNU: INFORMÁCIE O MENOVIITÝCH HODNOTÁCH ZAŤAŽENIA ZÍSKATE NASKENOVANÍM QR KÓDU. MÔŽU PLATIŤ REDUKCIE.

NL**LAADVERMOGEN VAN DE MONTAGESET IS 75 kg IN COMBINATIE MET HD-STANGEN.****BELANGRIJK:**

- LADING = GEWICHT VAN DE STANGEN + OPHANGSYSTEEM + ACCESSOIRES + VRACHT
- RAADPLEEG DE SPECIFICATIES VAN DE VOERTUIGFABRIKANT VOOR DE MAXIMALE LAADCAPACITEIT VAN HET VOERTUIG. HET LAAGSTE LAADVERMOGEN IS VAN TOEPASSING.
- OFFROAD-VERMOGEN: SCAN DE QR-CODE VOOR INSTRUCTIES OVER LAADVERMOGEN. MOGELIJK IS DIT LAGER.

SV**MONTERINGSSATSENS LASTKLASSIFICERING ÄR 75 kg NÄR DEN ANVÄNDS MED HD-STÄNGER.****VIKTIGT:**

- LAST = VIKT PÅ STÄNGER + MONTERINGSSYSTEM + TILLBEHÖR + LAST
- SE FORDONSTILLVERKARENS SPECIFIKATIONER FÖR FORDONETS MAXIMALA TAKLASTKAPACITET. GÄLLER DEN LÄGSTA LASTKLASSIFICERINGEN.
- TERRÄNGKLASSIFICERING: SKANNA QR-KODEN FÖR LASTKLASSIFICERINGSGUIDEN. REDUKTIONER I LASTKLASSIFICERING KAN GÄLLA.

DK**MONTERINGSPAKKENS BELASTNINGSEVNE ER 75 KG SAMMEN MED HD-STÆNGER.****VIKTIGT:**

- BELASTNING = STÆNGERNES VÆGT + MONTERINGSSYSTEM + TILBEHØR + LAST
- SE KØRETØJSFABRIKANTENS SPECIFIKATIONER FOR KØRETØJETS MAKSIMALE BELASTNINGSKAPACITET FOR TAGLAST. DEN LAVESTE BELASTNINGSEVNE GÆLDER.
- OFFROAD-KLASSIFICERING SCAN QR-KODEN FOR GUIDE TIL BELASTNINGSEVNE. DER KAN VÆRE BEGRÆNSNINGER



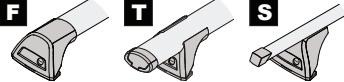

UA**НОМИНАЛЬНЕ НАВАНТАЖЕННЯ МОНТАЖНОГО КОМПЛЕКТУ 75 кг РАЗОМ ІЗ ПЛАНКАМИ HD.****ВАЖЛИВО:**

- НАВАНТАЖЕННЯ = ВАГА ПЛАНОК + МОНТАЖНА СИСТЕМА + ПРИЛАДДА + ВАНТАЖ
- ДИВ. ТЕХНІЧНІ ХАРАКТЕРИСТИКИ ВИРОБНИКА АВТОМОБІЛЯ ЩОДО МАКСИМАЛЬНОЇ ВАНТАЖОПІДЙОМНОСТІ ДАХУ АВТОМОБІЛЯ. ЗАСТОСОВУЄТЬСЯ НАЙНИЖЧЕ ЗНАЧЕННЯ НОМИНАЛЬНОГО НАВАНТАЖЕННЯ.
- ПРИПУСТИМЕ НАВАНТАЖЕННЯ В УМОВАХ БЕЗДОРІЖЖА: ВІДСКАНУЙТЕ QR-КОД ДЛЯ ОТРИМАННЯ ВКАЗІВОК ЩОДО НАВАНТАЖЕННЯ. МОЖУТЬ ЗАСТОСОВУВАТИСЯ ЗНИЖЕННЯ ЗНАЧЕНЬ НОМИНАЛЬНИХ ПАРАМЕТРІВ.

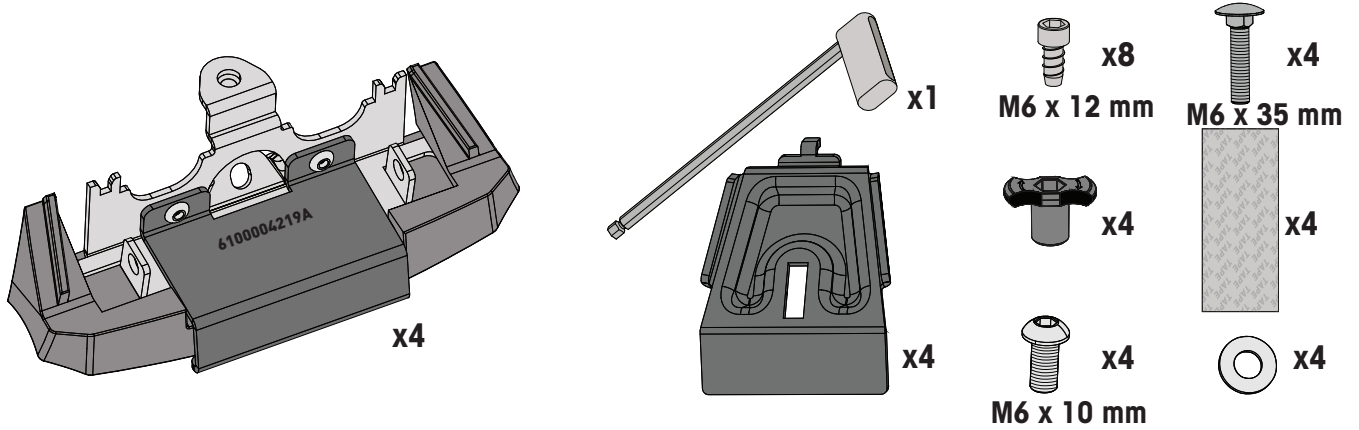
FI**SOVITUSSARJAN ENIMMÄISKUORMITUS ON 75 KG KUN KÄYTETÄÄN HD-TANKOJA.****TÄRKEÄÄ:**

- KUORMA = TANKOJEN PAINO + ASENNUSJÄRJESTELMÄ + LISÄVARUSTEET + LASTI
- TARKISTA AJONEUVON VALMISTAJAN TEKNISET TIEDOT AJONEUVON KATON ENIMMÄISKUORMASTA. PIENEN ENIMMÄISKUORMITUS PÄTEE.
- ENIMMÄISKUORMITUS MAASTOSSA: QR-KOODI ON SKANNATTAVA ENIMMÄISKUORMITUSOHJEEN SAAMISEKSI. OLEMASSA VOI OLLA PÄTEVIÄ VÄHENNYSIÄ.

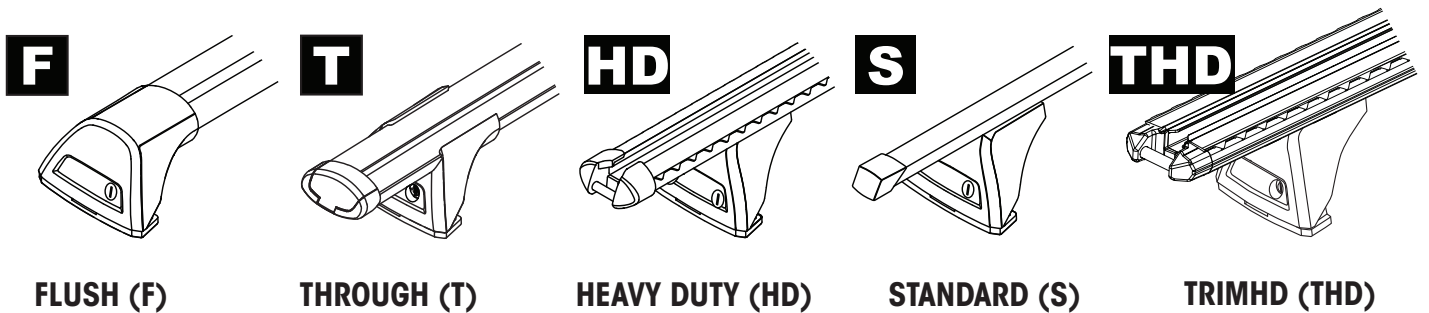
EN ALWAYS REFER TO OUR WEBSITE FOR THE LATEST VERSION OF INSTRUCTIONS.**DE** BESUCHEN SIE IMMER UNSERE WEBSITES, UM DIE NEUESTE VERSION DER ANWEISUNGEN ZU ERHALTEN.**ES** CONSULTE NUESTRAS PÁGINAS WEB PARA VER LA ÚLTIMA VERSIÓN DE LAS INSTRUCCIONES.**FR** RÉFÉREZ VOUS TOUJOURS À NOS SITES INTERNET POUR CONSULTER LA DERNIÈRE VERSION DES INSTRUCTIONS.**NO** DEN NYESTE VERSJONEN AV INSTRUKSJONENE ER ALLTID TILGJENGELIG PÅ VÅRE NETTSIDER.**PT** CONSULTE SEMPRE OS NOSSOS WEBSITES PARA OBTER A MAIS RECENTE VERSÃO DAS INSTRUÇÕES.**RU** АКТУАЛЬНАЯ ВЕРСИЯ ИНСТРУКЦИИ ДОСТУПНА НА НАШЕМ САЙТЕ.**IT** FARE SEMPRE RIFERIMENTO AI NOSTRI SITI WEB PER L'ULTIMA VERSIONE DELLE ISTRUZIONI.**PL** ZAWSZE SPRAWDZAJ NASZĄ STRONĘ INTERNETOWĄ, ABY UZYSKAĆ NAJNOWSZĄ WERSJĘ INSTRUKCJI.**CS** NEJNOVĚJŠÍ VERZI POKYNŮ VŽDY NAJDETE NA NAŠÍ WEBOVÉ STRÁNCE.**SK** POSLEDNÚ VERZIU POKYNOV VŽDY NAJDETE NA NAŠICH WEBOVÝCH STRÁNKACH.**NL** RAADPLEEG ALTIJD ONZE WEBSITES VOOR DE MEEST RECENTE VERSIE VAN DE INSTRUCTIES.**SV** SE ALLTID VÅRA WEBBPLATSER FÖR DEN SENASTE VERSIONEN AV INSTRUKTIONERNA.**DK** DEN NYESTE VERSION AF VEJLEDNINGERNE ER ALTID TILGÆNGELIG PÅ VORES HJEMMESIDER.**UA** ОСТАННЯ ВЕРСІЯ ІНСТРУКЦІЇ ЗАВЖДИ ДОСТУПНА НА НАШОМУ САЙТІ.**FI** KATSO AINA VERKKOSIVUSTOILTAMME UUSIN VERSIO OHJEISTA.

			
Ford Focus, 5dr Estate 18+	EU	75 kg (165 lb)	75 kg (165 lb)
Ford Focus, 5dr Wagon 18+	NZ	75 kg (165 lb)	75 kg (165 lb)
Ford Focus, 5dr Wagon Apr 19+	AU	75 kg (165 lb)	75 kg (165 lb)
Haval H6, 5dr SUV 21+	EU	75 kg (165 lb)	75 kg (165 lb)
Haval H6, (Excludes GT Model) 5dr SUV May 21+	AU, NZ	75 kg (165 lb)	75 kg (165 lb)
Haval Jolion, (Excludes Jolion Pro) 5dr SUV 21+	EU	75 kg (165 lb)	75 kg (165 lb)
Haval Jolion, (Excludes Jolion Pro) 5dr SUV May 21+	AU, NZ	75 kg (165 lb)	75 kg (165 lb)
Lotus Eletre, 5dr SUV 23+	AU, EU, NZ	75 kg (165 lb)	75 kg (165 lb)
Nissan Qashqai, 5dr SUV 23+	AU, EU, NZ	75 kg (165 lb)	75 kg (165 lb)
Renault Scenic E-Tech, 5dr SUV 24+	EU	75 kg (165 lb)	75 kg (165 lb)

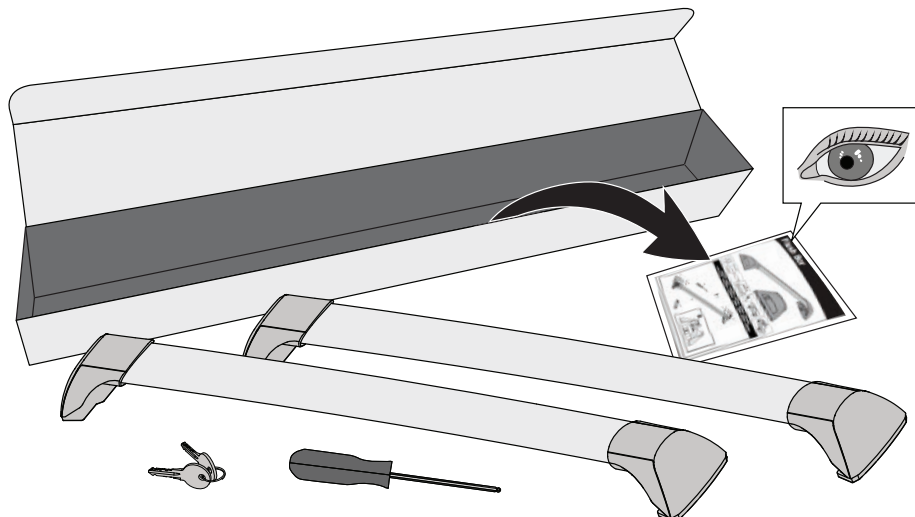
CONTENTS • INHALT • CONTENIDO • CONTENU • INNHOLD • CONTEÚDO • СОДЕРЖАНИЕ • CONTENUTO
 ZAWARTOŚĆ • OBSAH • OBSAH • INHOUD • INNEHÅLL • INDHOLD • ЗМІСТ • SISÄLLYS

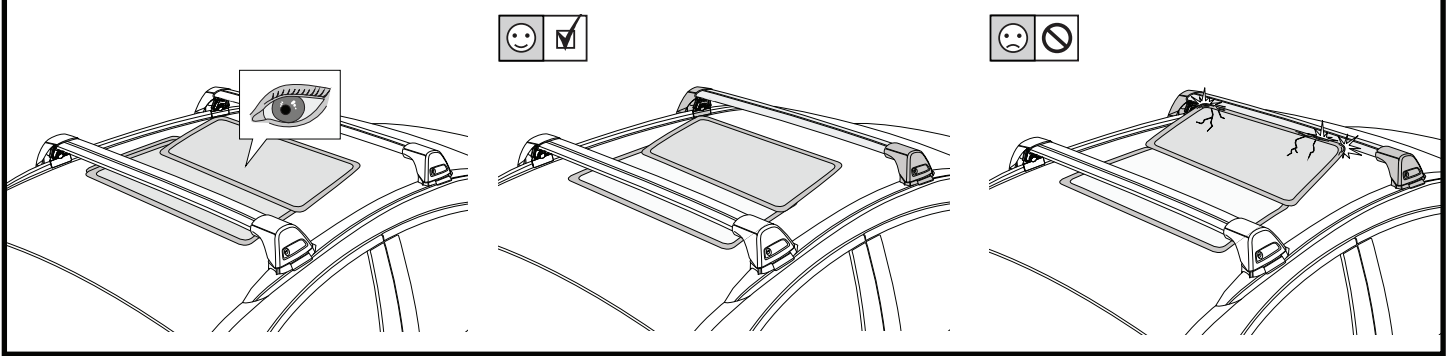


COMPATIBLE WITH • KOMPATIBEL MIT • COMPATIBLE CON • COMPATIBLE AVEC • KOMPATIBEL MED
 • COMPATÍVEL COM • СОВМЕСТИМ С • COMPATIBLE CON • KOMPATYBILNOŚĆ Z • KOMPATIBILNÍ S •
 KOMPATIBILNÉ S • COMPATIBEL MET • KOMPATIBEL MED • KOMPATIBEL MED • СУМІСНИЙ З • ÜHTEENSOPIVA



ATTENTION • ACHTUNG • ATENCIÓN • ATTENTION • OPPMERKSOMHET • ATENÇÃO • ВНИМАНИЕ • ATTENZIONE
 UWAGA • UPOZORNĚNÍ • UPOZORNENIE • LET OP • UPPMÄRKSAMHET • OPMÆRKSOMHED • УВАГА • HUOMIO





1

F

T

HD

S

THD

x4

2

HD/S

F/T

F **T** **HD** **THD**

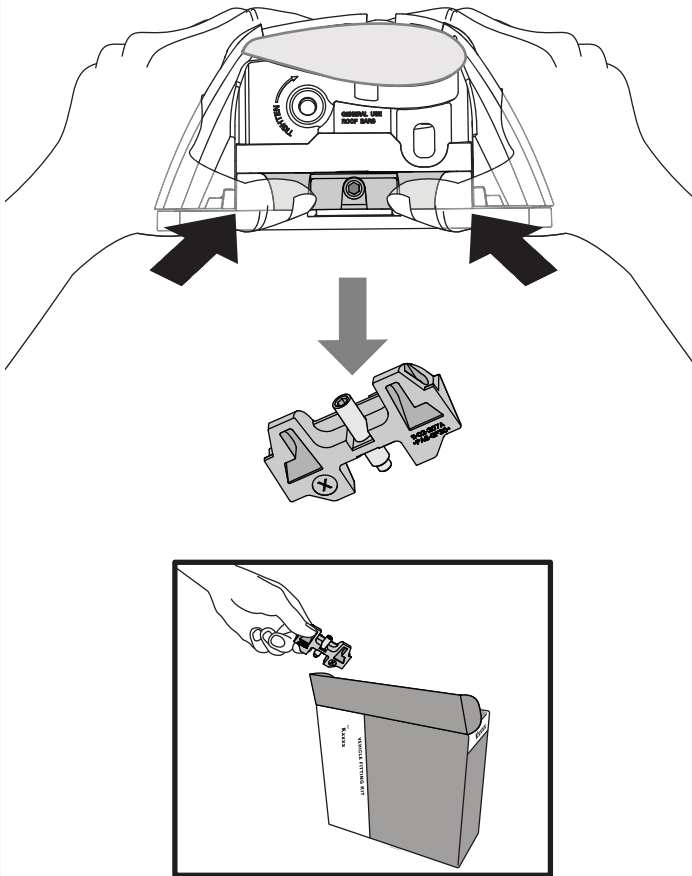
F **T** **S**

x2 **x2**

a **x10**

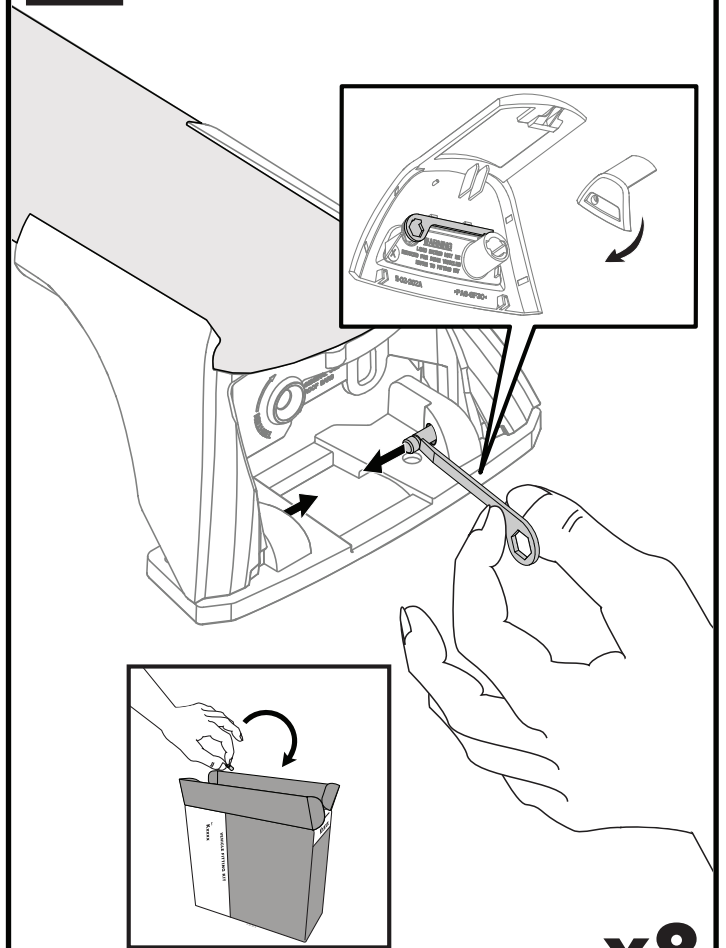
x4

3



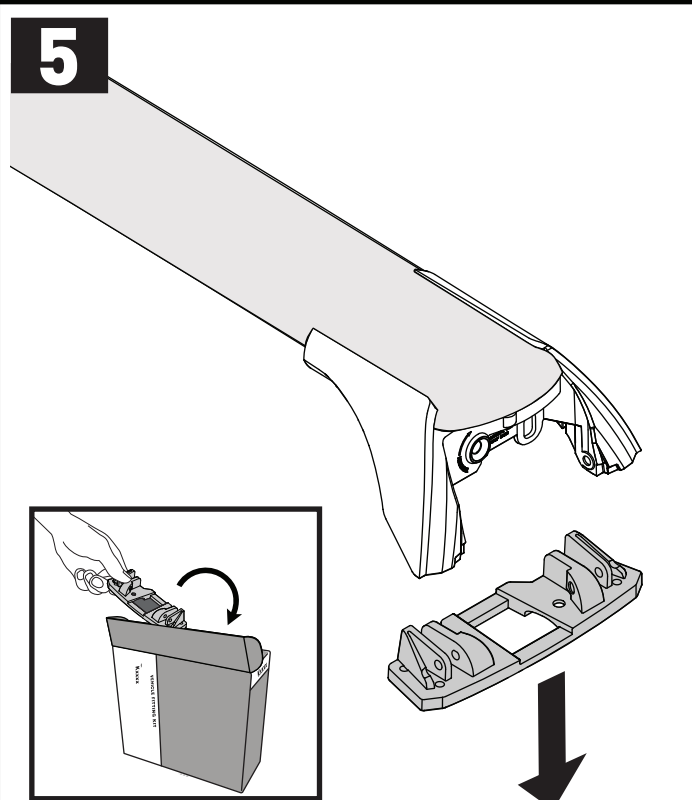
x4

4



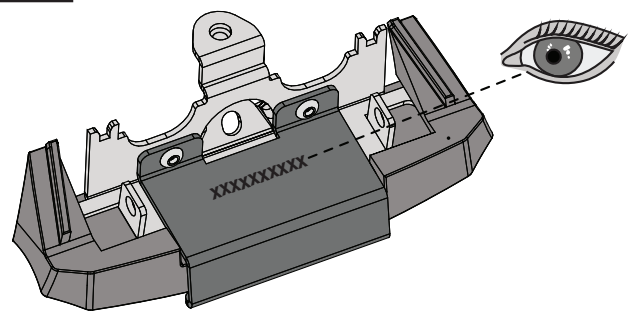
x8

5



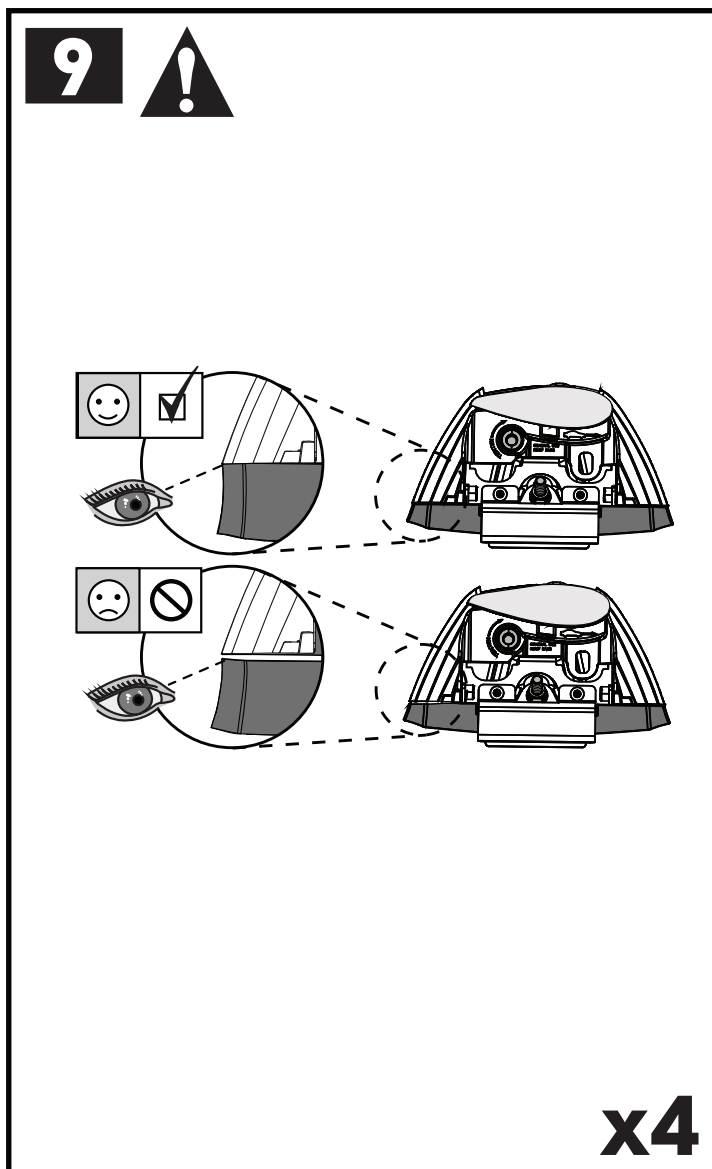
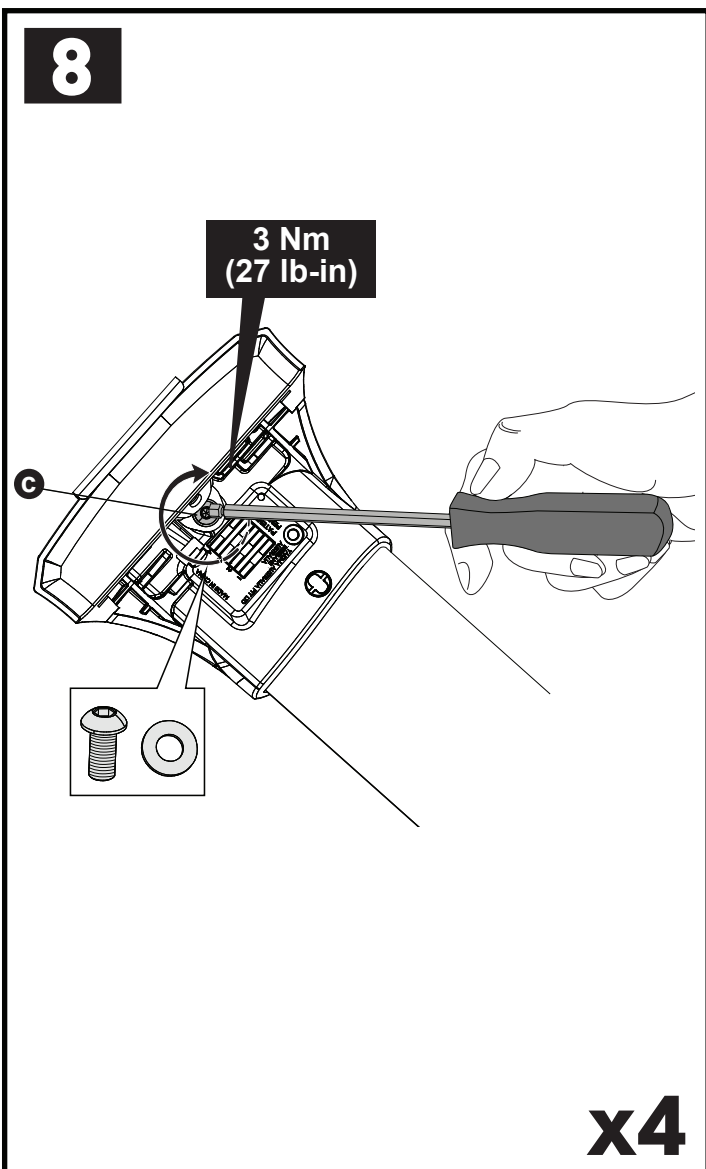
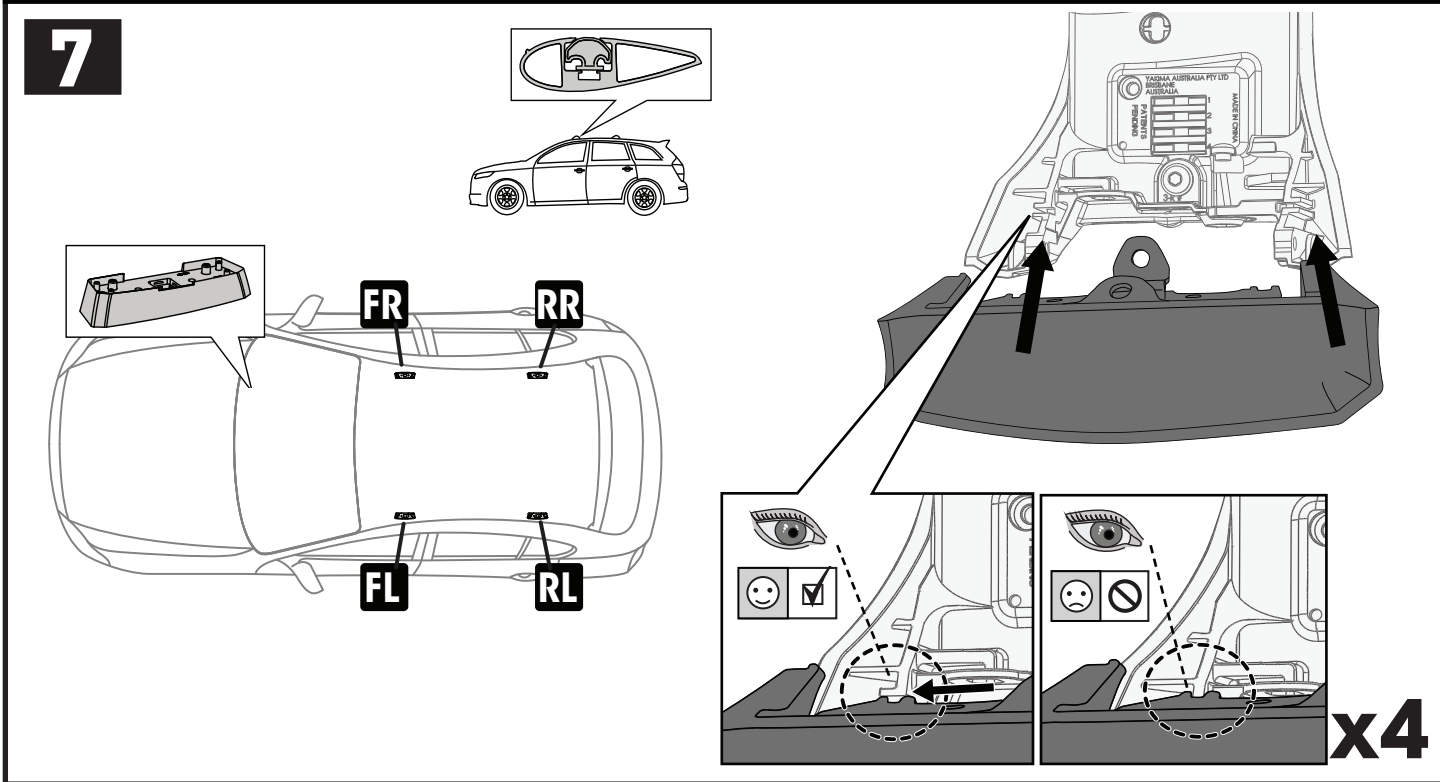
x4

6

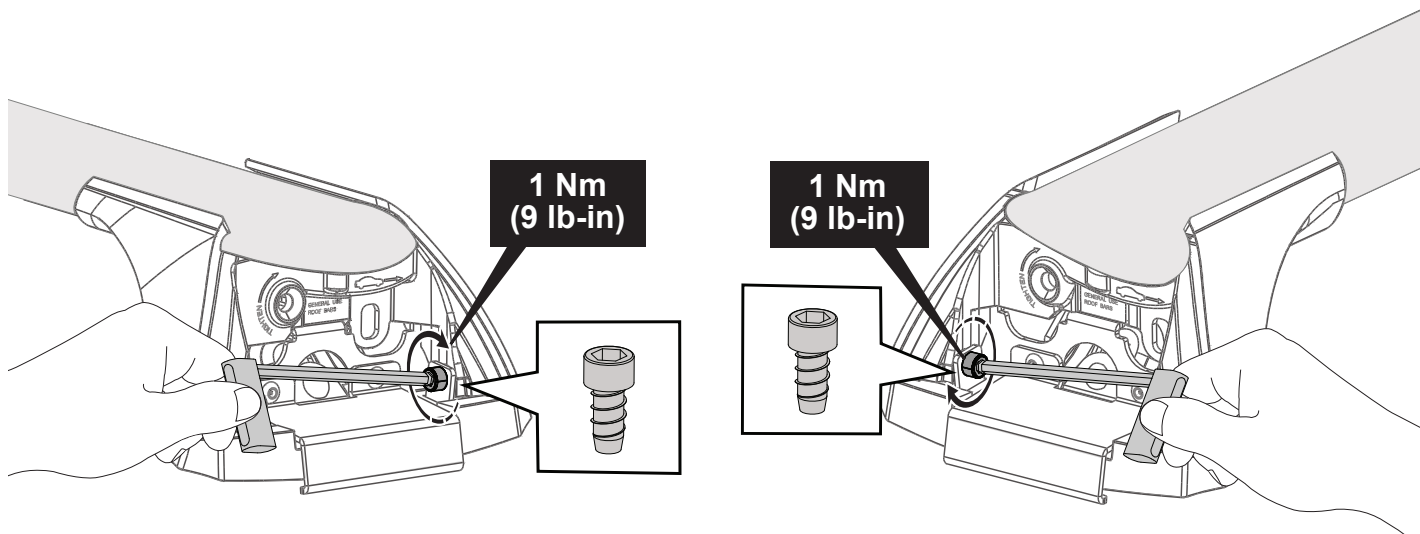


FL + RL + FR + RR

= 6100004219A

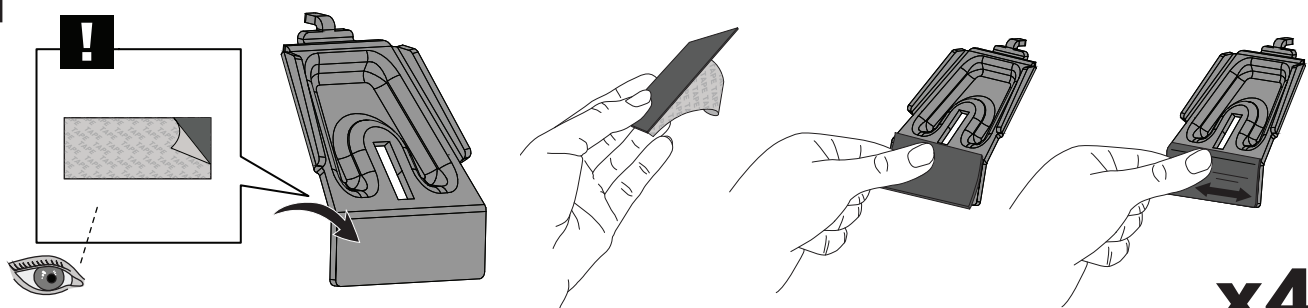


10

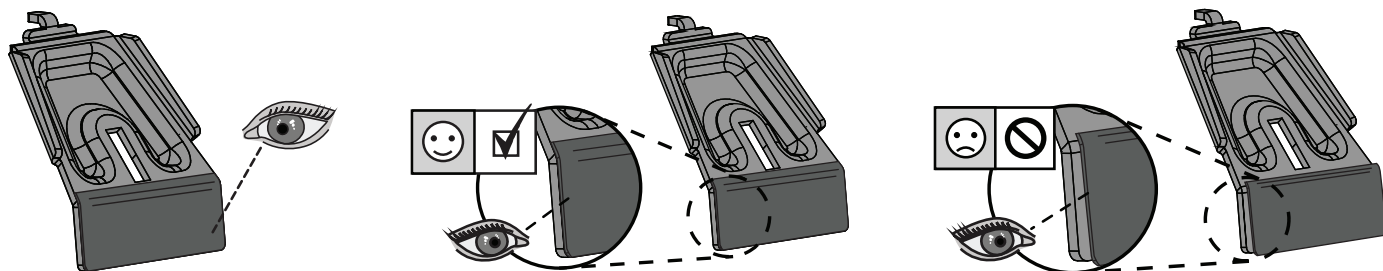


x4

11

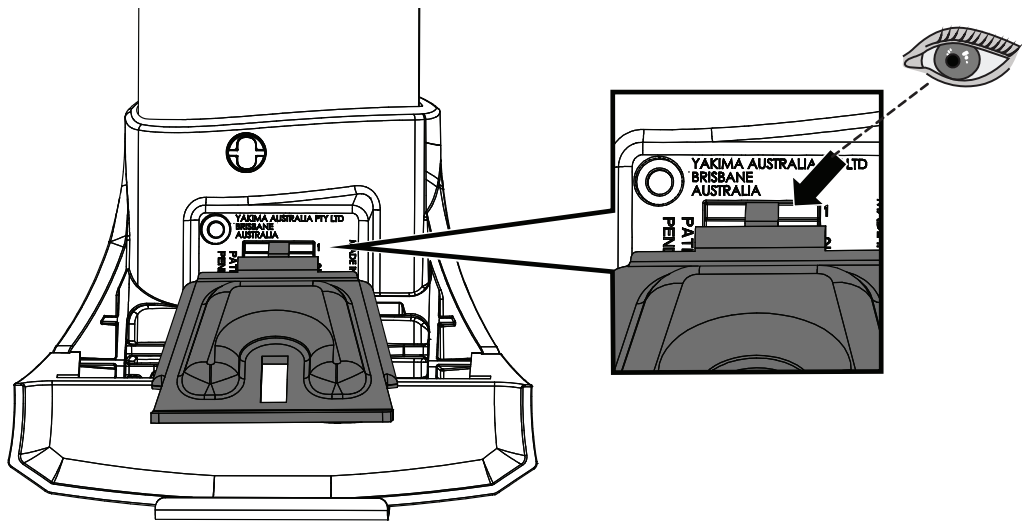
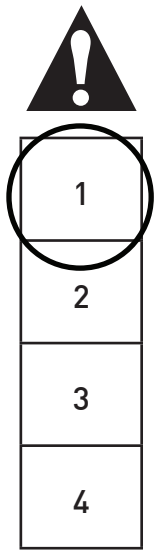


x4



FORD / Haval H6 / NISSAN / RENAULT ONLY • FORD / Haval H6 / NISSAN / RENAULT NUR • FORD / Haval H6 / NISSAN / RENAULT SOLAMENTE • FORD / Haval H6 / NISSAN / RENAULT SEULEMENT • FORD / Haval H6 / NISSAN / RENAULT BARE • FORD / Haval H6 / NISSAN / RENAULT SOMENTE • FORD / Haval H6 / NISSAN / RENAULT ТОЛЬКО • SOLO FORD / Haval H6 / NISSAN / RENAULT • FORD / Haval H6 / NISSAN / RENAULT TYLKO • FORD / Haval H6 / NISSAN / RENAULT POUZE • FORD / Haval H6 / NISSAN / RENAULT IBA • FORD / Haval H6 / NISSAN / RENAULT ALLEEN • FORD / Haval H6 / NISSAN / RENAULT BARA • KUN FORD / Haval H6 / NISSAN / RENAULT • FORD / Haval H6 / NISSAN / RENAULT ТІЛЬКИ • VAIN FORD / Haval H6 / NISSAN / RENAULT

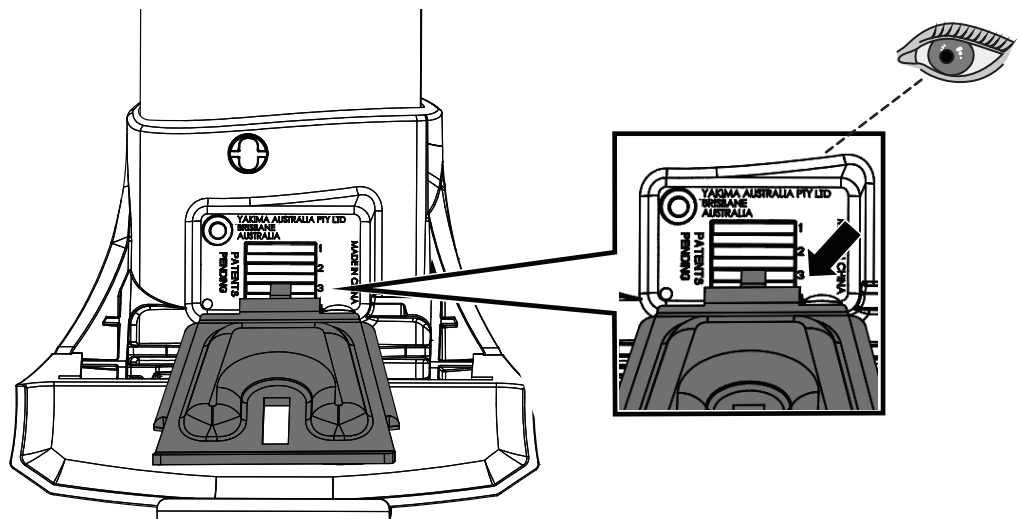
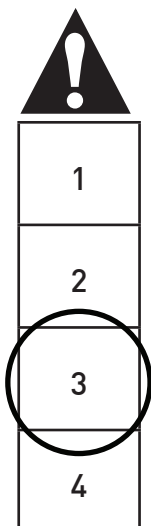
12a



x4

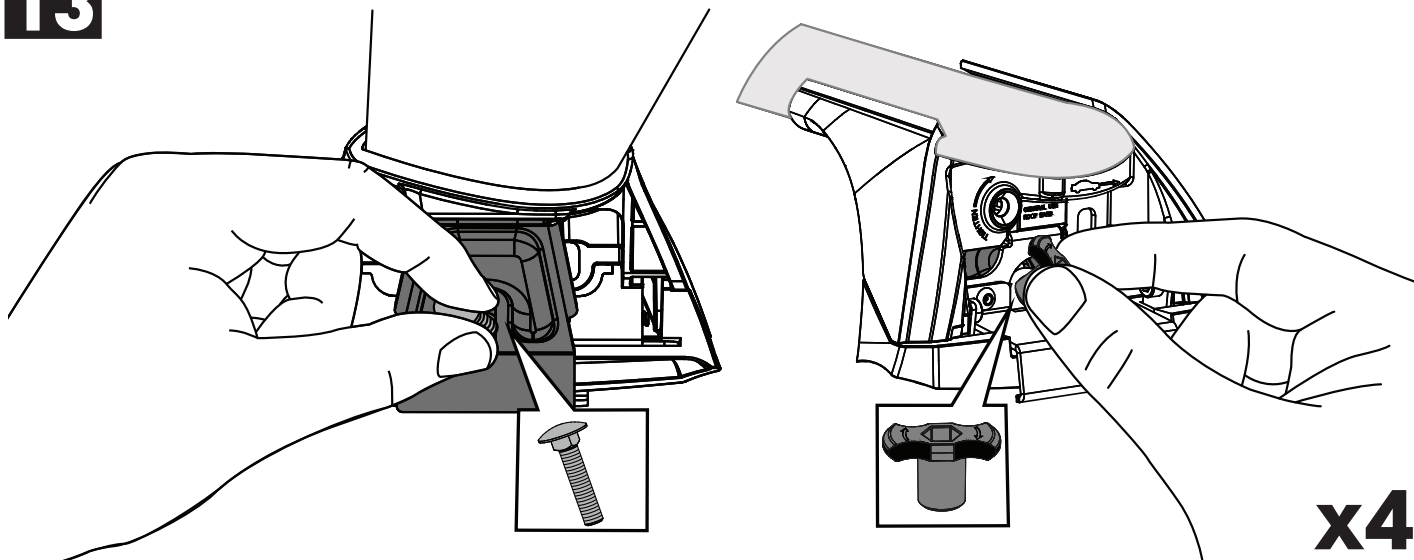
HAVAL JOLION ONLY • Haval JOLION NUR • Haval JOLION SOLAMENTE • Haval JOLION SEULEMENT • Haval JOLION BARE • Haval JOLION SOMENTE • Haval JOLION ТОЛЬКО • SOLO Haval JOLION • Haval JOLION TYLKO • Haval JOLION POUZE • Haval JOLION IBA • Haval JOLION ALLEEN • Haval JOLION BARA • KUN Haval JOLION • Haval JOLION ТІЛЬКИ • VAIN Haval JOLION

12b

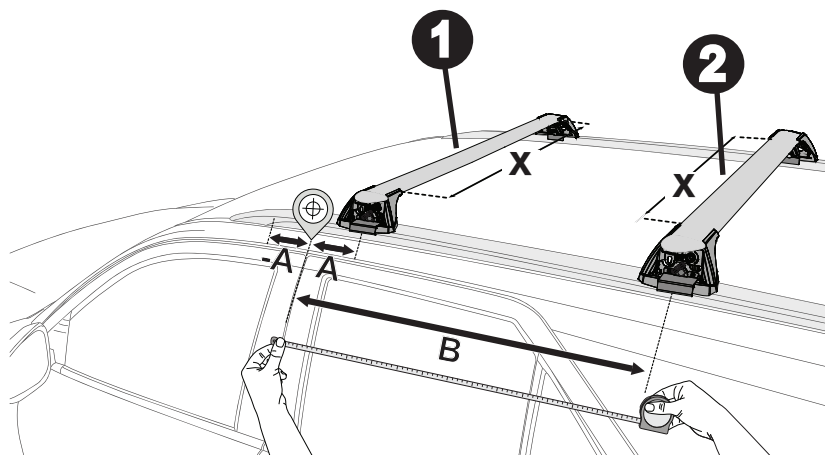
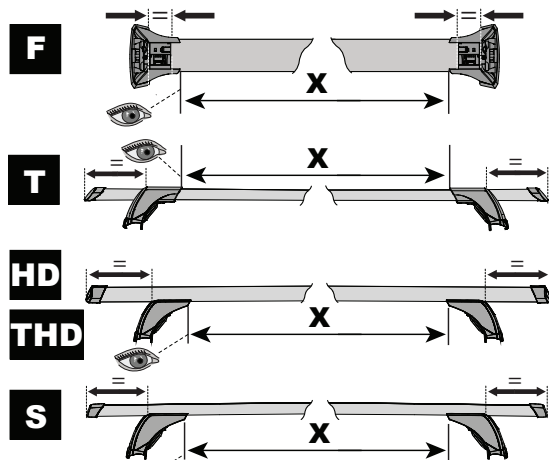
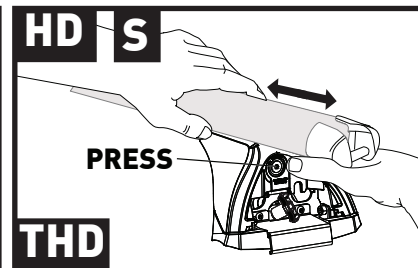
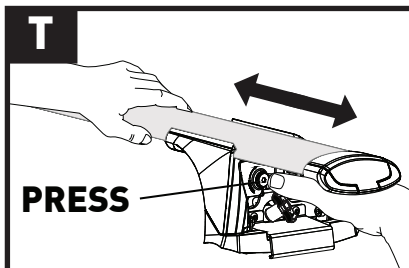
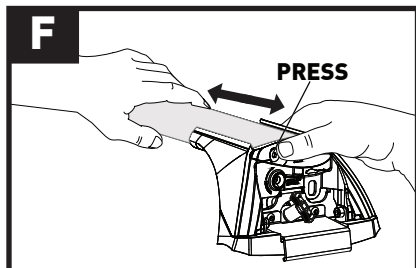




x4

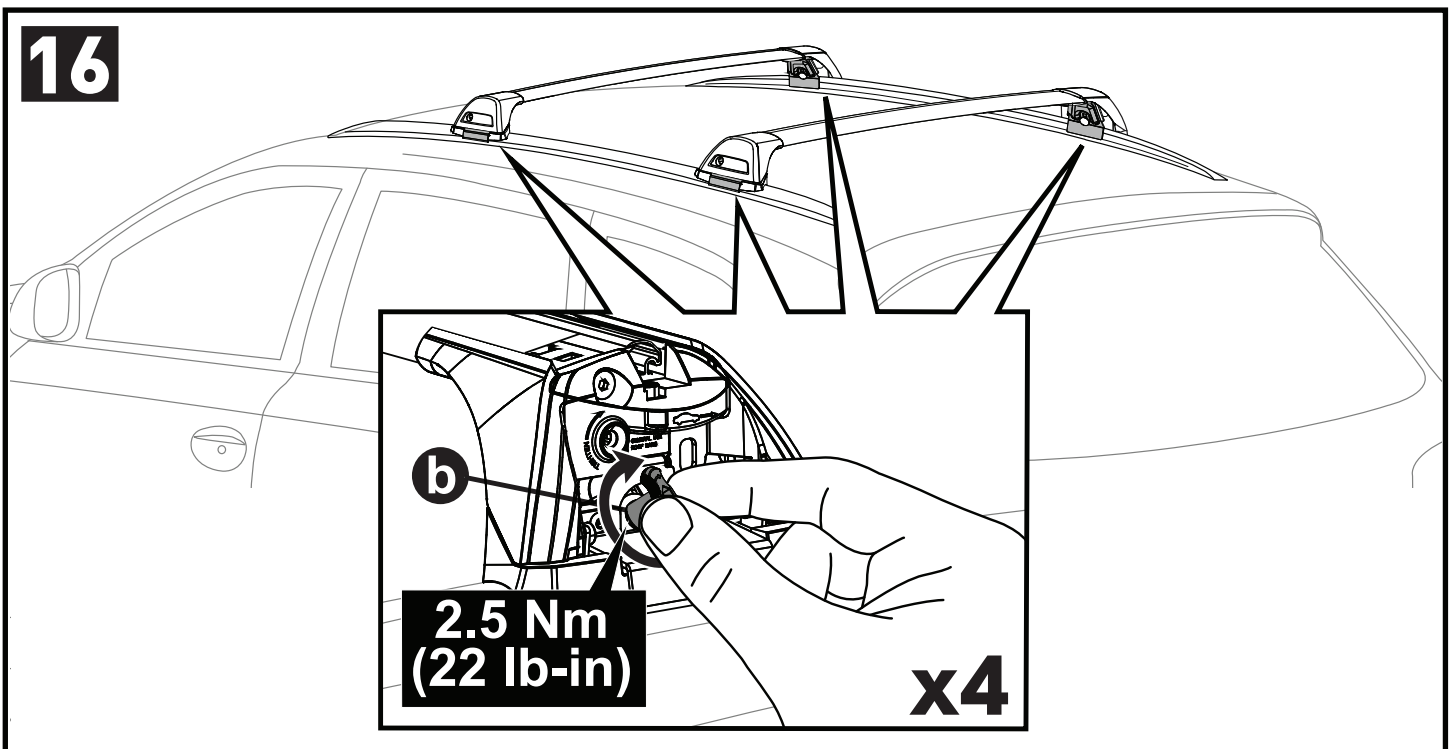
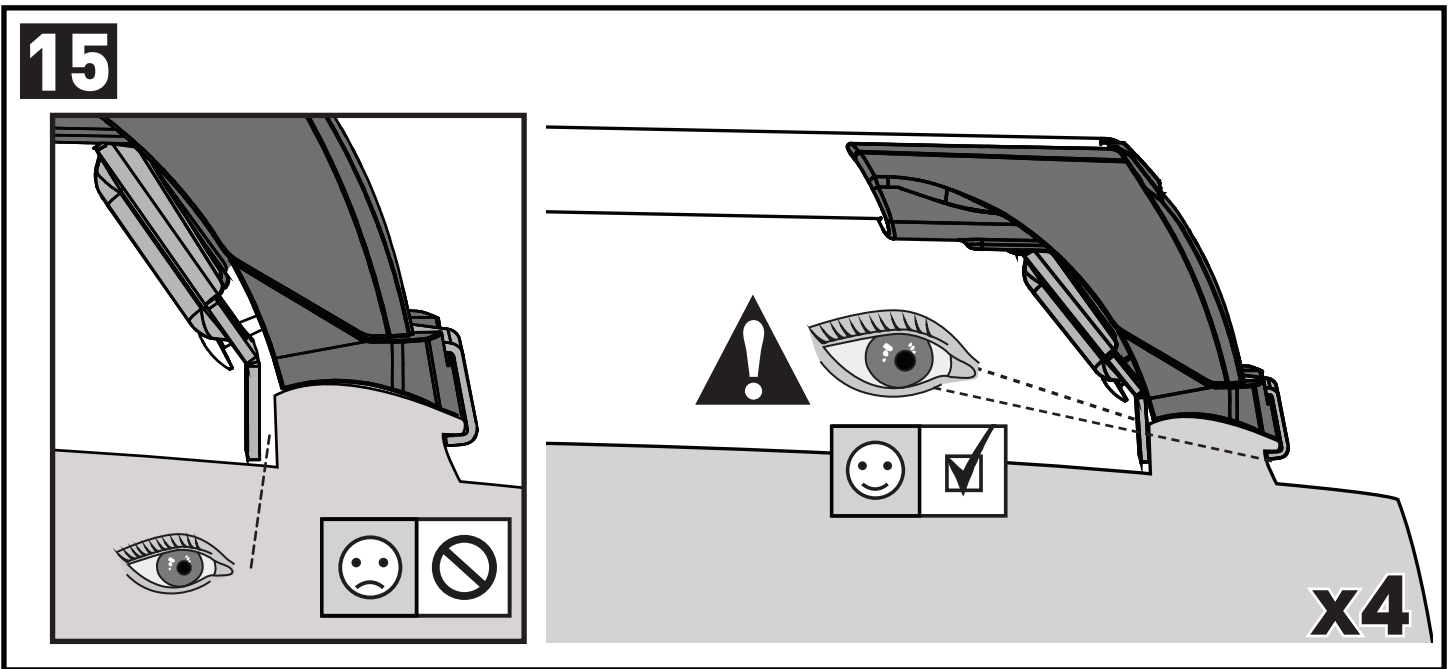
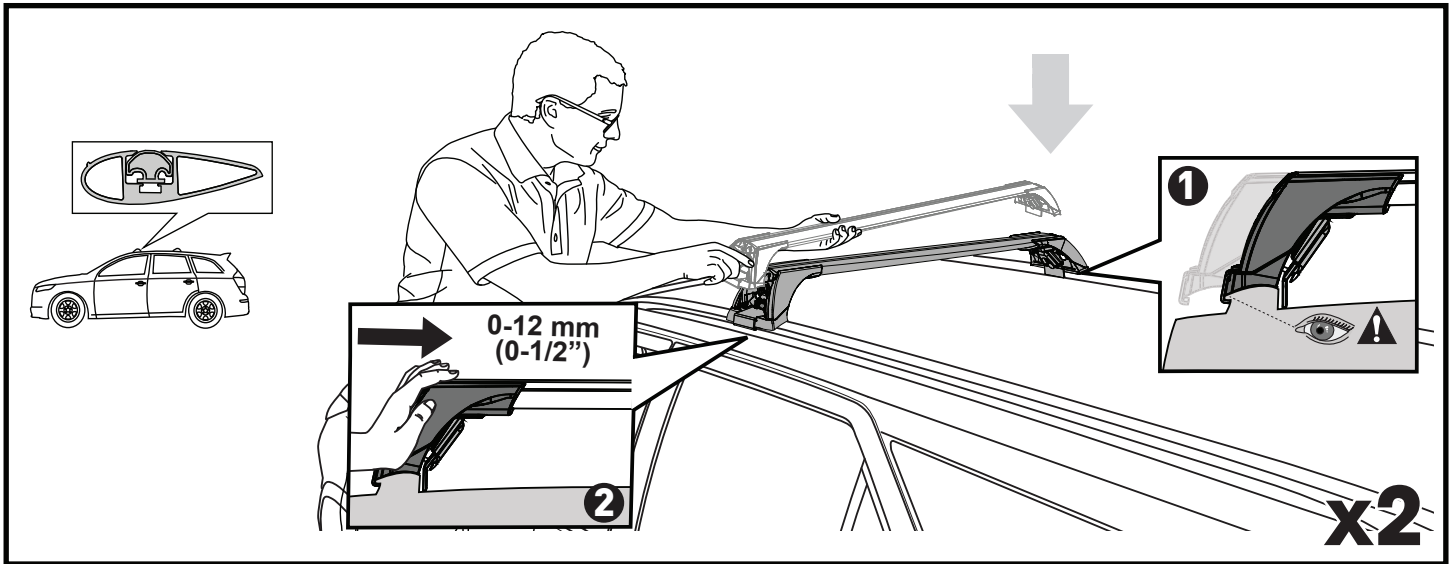
13

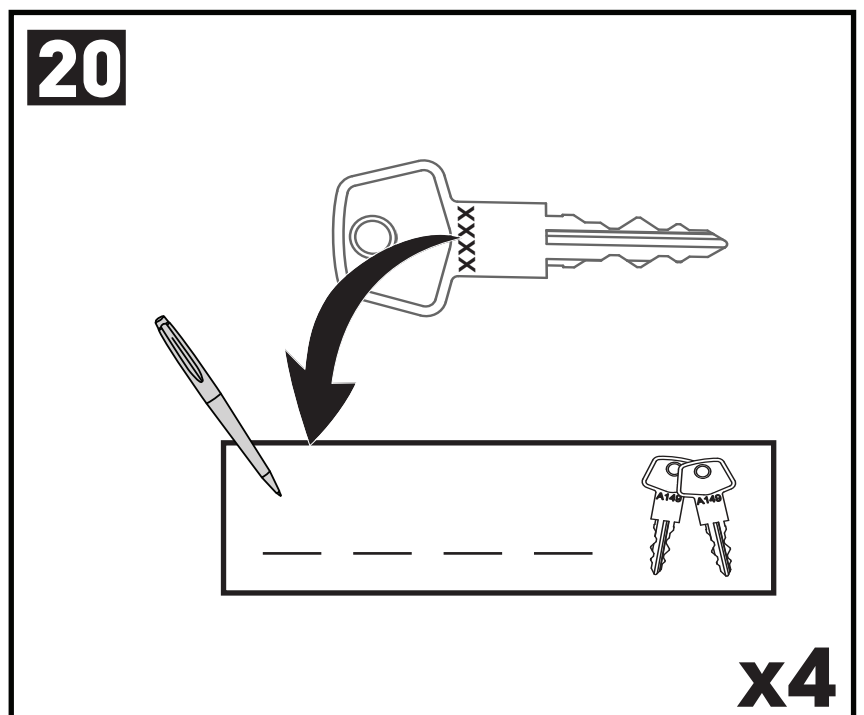
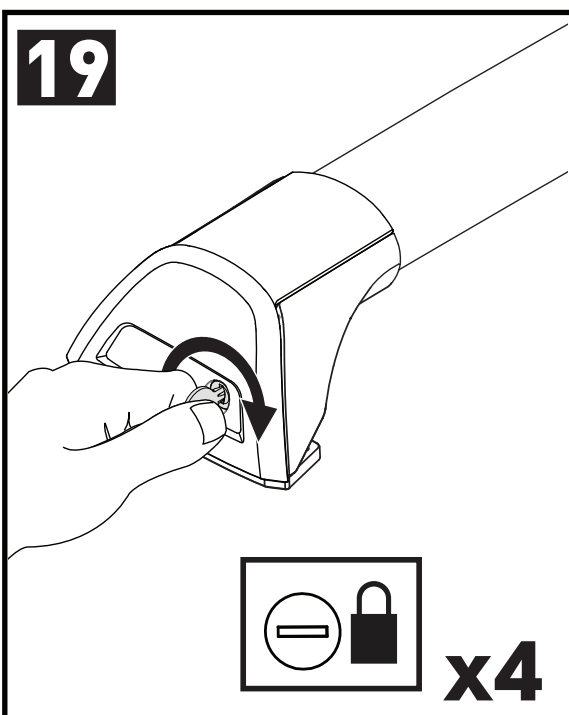
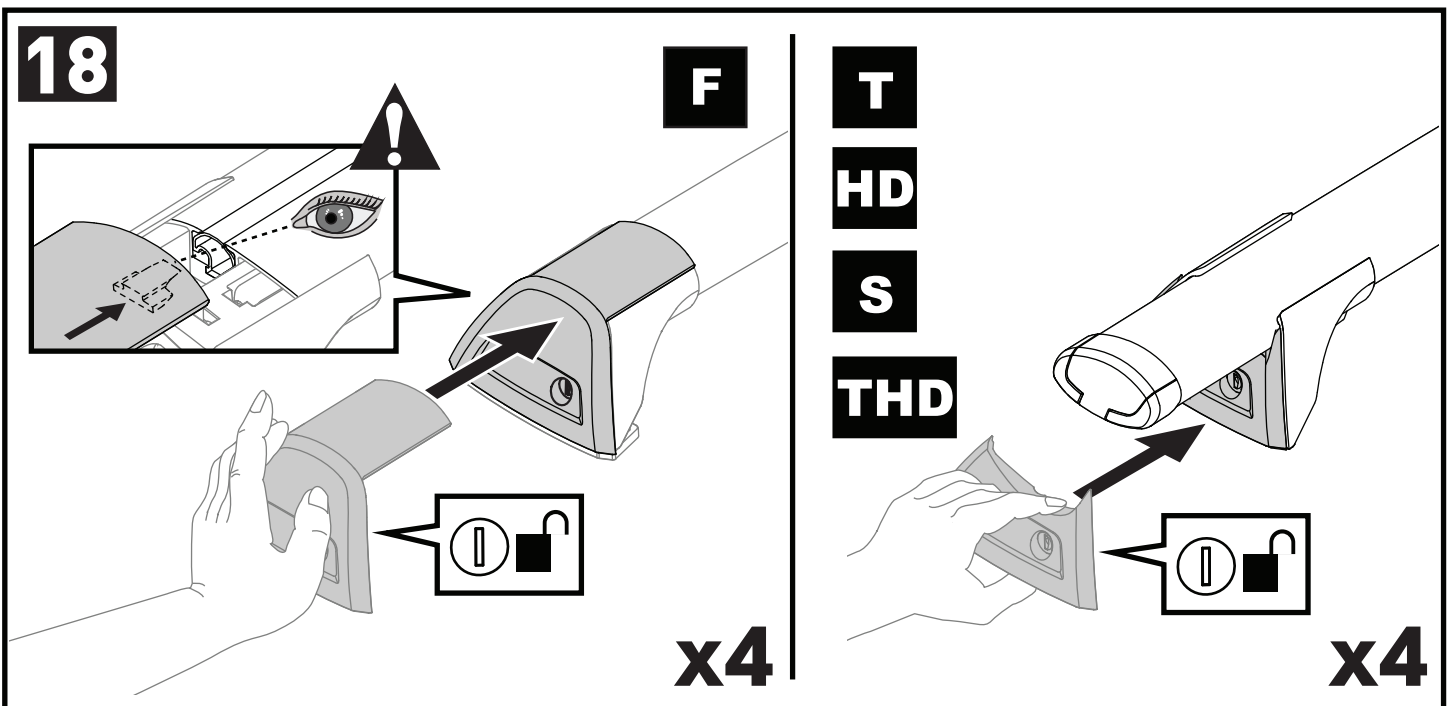
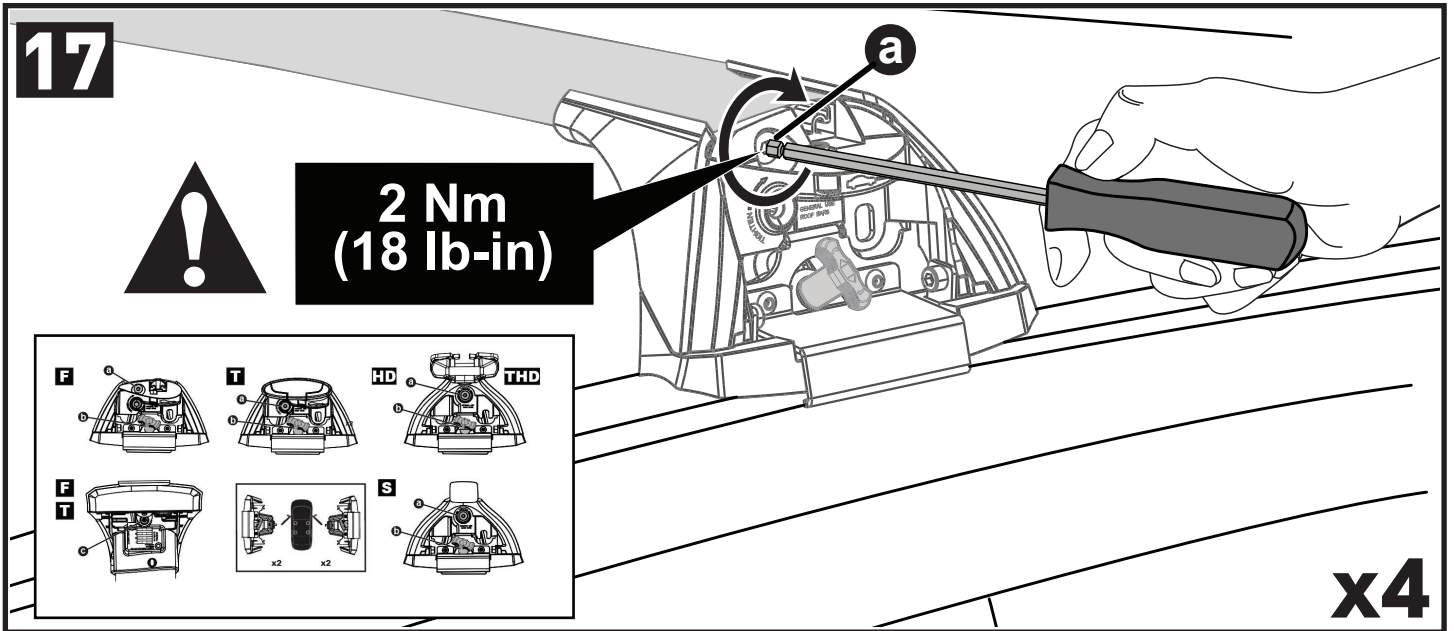


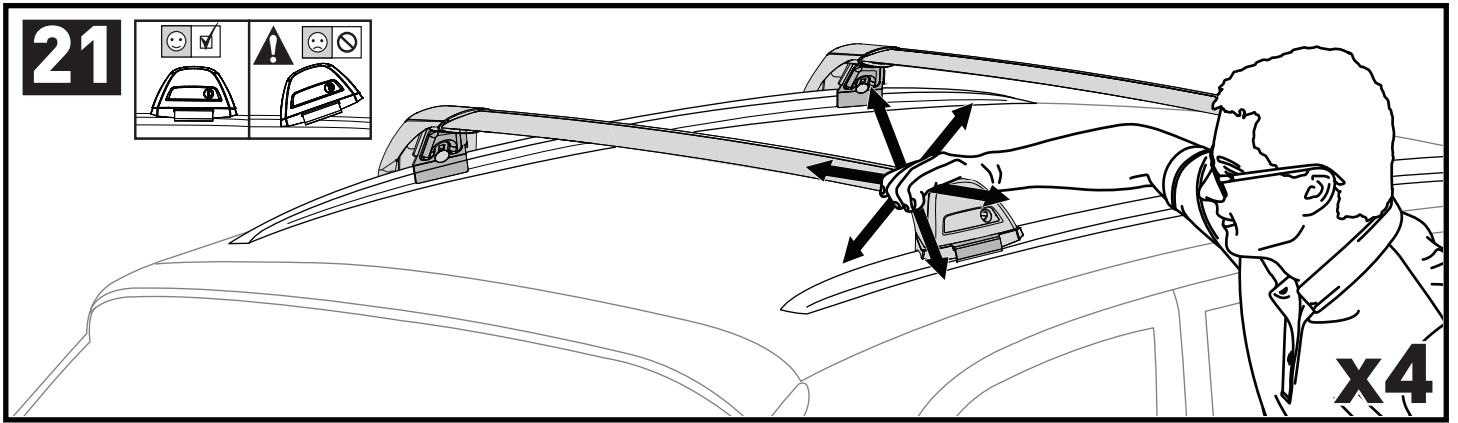
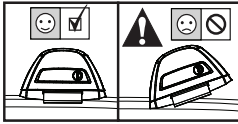
14



		1	2	A	B
Ford Focus, 5dr Estate 18+	EU	X = 810 mm (31 7/8")	X = 795 mm (31 1/4")	-A = 60 mm (2 3/8")	B = 690 mm (27 1/8")
Ford Focus, 5dr Wagon 18+	NZ	X = 810 mm (31 7/8")	X = 795 mm (31 1/4")	-A = 60 mm (2 3/8")	B = 690 mm (27 1/8")
Ford Focus, 5dr Wagon Apr 19+	AU	X = 810 mm (31 7/8")	X = 795 mm (31 1/4")	-A = 60 mm (2 3/8")	B = 690 mm (27 1/8")
Haval H6, 5dr SUV 21+	EU	X = 920 mm (36 1/4")	X = 870 mm (34 1/4")	-A = 50 mm (2")	B = 700 mm (27 1/2")
Haval H6, (Excludes GT Model) 5dr SUV May 21+	AU, NZ	X = 920 mm (36 1/4")	X = 870 mm (34 1/4")	-A = 50 mm (2")	B = 700 mm (27 1/2")
Haval Jolion, (Excludes Jolion Pro) 5dr SUV 21+	EU	X = 855 mm (33 5/8")	X = 815 mm (32 1/8")	-A = 30 mm (1 1/8")	B = 720 mm (28 3/8")
Haval Jolion, (Excludes Jolion Pro) 5dr SUV May 21+	AU, NZ	X = 855 mm (33 5/8")	X = 815 mm (32 1/8")	-A = 30 mm (1 1/8")	B = 720 mm (28 3/8")
Lotus Eletre, 5dr SUV 23+	AU, EU, NZ	X = 880 mm (34 5/8")	X = 810 mm (31 7/8")	-A = 100 mm (3 7/8")	B = 650 mm (25 5/8")
Nissan Qashqai, 5dr SUV 23+	AU, EU, NZ	X = 900 mm (35 3/8")	X = 820 mm (32 1/4")	-A = 125 mm (4 7/8")	B = 570 mm (22 1/2")
Renault Scenic E-Tech, 5dr SUV 24+	EU	X = 865 mm (34")	X = 835 mm (32 7/8")	-A = 80 mm (3 1/8")	B = 670 mm (26 3/8")





21

**ATTENTION • ACHTUNG • ATENCIÓN • ATTENTION • OPPMERKSOMHET • ATENÇÃO • ВНИМАНИЕ • ATTENZIONE
UWAGA • UPOZORNĚNÍ • UPOZORNENIE • LET OP • UPPMÄRKSAMHET • OPMÆRKSOMHED • УВАГА • HUOMIO**

EN Please read safety and warranty booklet included with this product prior to use. For more information visit your local dealer.

DE Bitte lesen und beachten Sie die beiliegende Montageanleitung, Sicherheitshinweise und Garantiebedingungen bevor Sie das Produkt montieren/benutzen. Für weitere Informationen kontaktieren Sie bitte Ihren Händler.

ES Por favor, lea folleto de seguridad y garantía que se incluye con este producto antes de su uso. Para obtener más información, visite a su distribuidor local.

FR Veuillez lire attentivement le manuel de sécurité et de garantie avant utilisation. Pour plus d'informations, visitez votre concessionnaire local.

NO Vennligst les hefte om sikkerhet og garanti som er vedlagt dette produkt før det tas i bruk. For mer informasjon ta kontakt med din forhandler.

PT Por favor leia o manual de segurança e garantia incluído, antes de utilizar o produto. Para mais informações visite o seu revendedor local.

RU Пожалуйста, ознакомьтесь с инструкцией перед тем, как использовать товар. Для получения более подробной информации обратитесь к местному дилеру.

IT Si prega di leggere il libretto di sicurezza e garanzia incluso nel prodotto prima dell'uso. Per maggiori informazioni visita il rivenditore locale.

PL Proszę zapoznać się z warunkami gwarancji i bezpieczeństwa przed użyciem produktu. W celu uzyskania dodatkowych informacji proszę kontaktować się z najbliższym autoryzowanym punktem sprzedaży.

CS Před použitím si prosím přečtete přiložené informace o bezpečnosti a záručních podmínkách. Pro více informací navštivte nejbližšího dealera.

SK Pred použitím si prosím prečítajte priložené informácie o bezpečnosti a záručných podmienkach. Pre viac informácií navštívte najbližšieho diera.

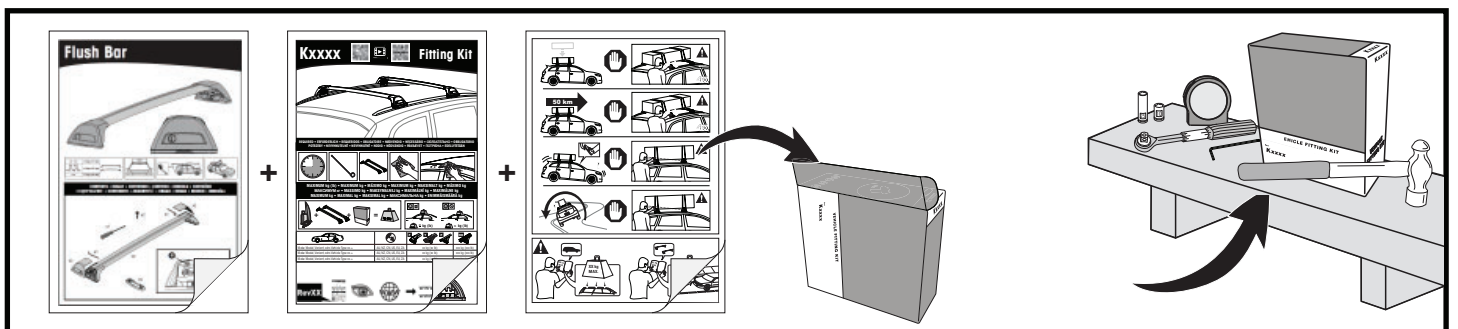
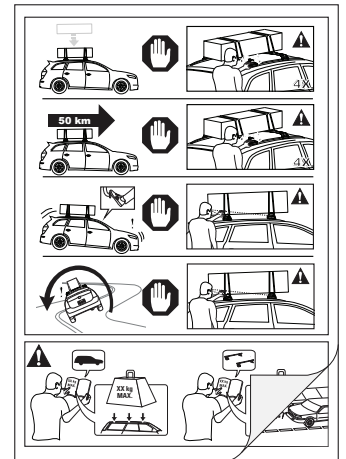
NL A.U.B. bijgesloten garantie- en veiligheidsinstructies grondig lezen voor gebruik van dit product. Voor meer informatie graag contact opnemen met uw dealer.

SV Var snabb och läs igenom säkerhets- och garantihäftet som medföljer produkten före användning. För mer information besök din lokala återförsäljare.

DK Læs venligst sikkerheds- og garantibogholderen, der følger med dette produkt, inden brug. For mere information besøg din lokale forhandler.

UA Будь ласка, ознайомтеся з бронею безпеки та гарантії, включені до цього продукту перед використанням. Для отримання додаткової інформації відвідайте місцевого дилера.

FI Lue tämän tuotteen mukana toimitetut turvallisuus- ja takuu huoltopalvelut ennen käyttöä. Lisätietoja saat paikalliselta jälleenmyyjältä.



ALL CONTENT SUBJECT TO YAKIMA AUSTRALIA PTY LTD COPYRIGHT © 2018

Yakima Australia Pty Ltd
17 Hinkler Court, Brendale
QLD 4500, Australia
1800 143 548
www.prorack.com.au
www.yakima.com.au

Yakima Products, Inc.
4101 Kruse Way
Lake Oswego, OR. 97035 USA
888 925 4621
www.yakima.com

WORKS WITH:
prorack
WHISPBAR
YAKIMA