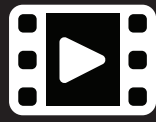
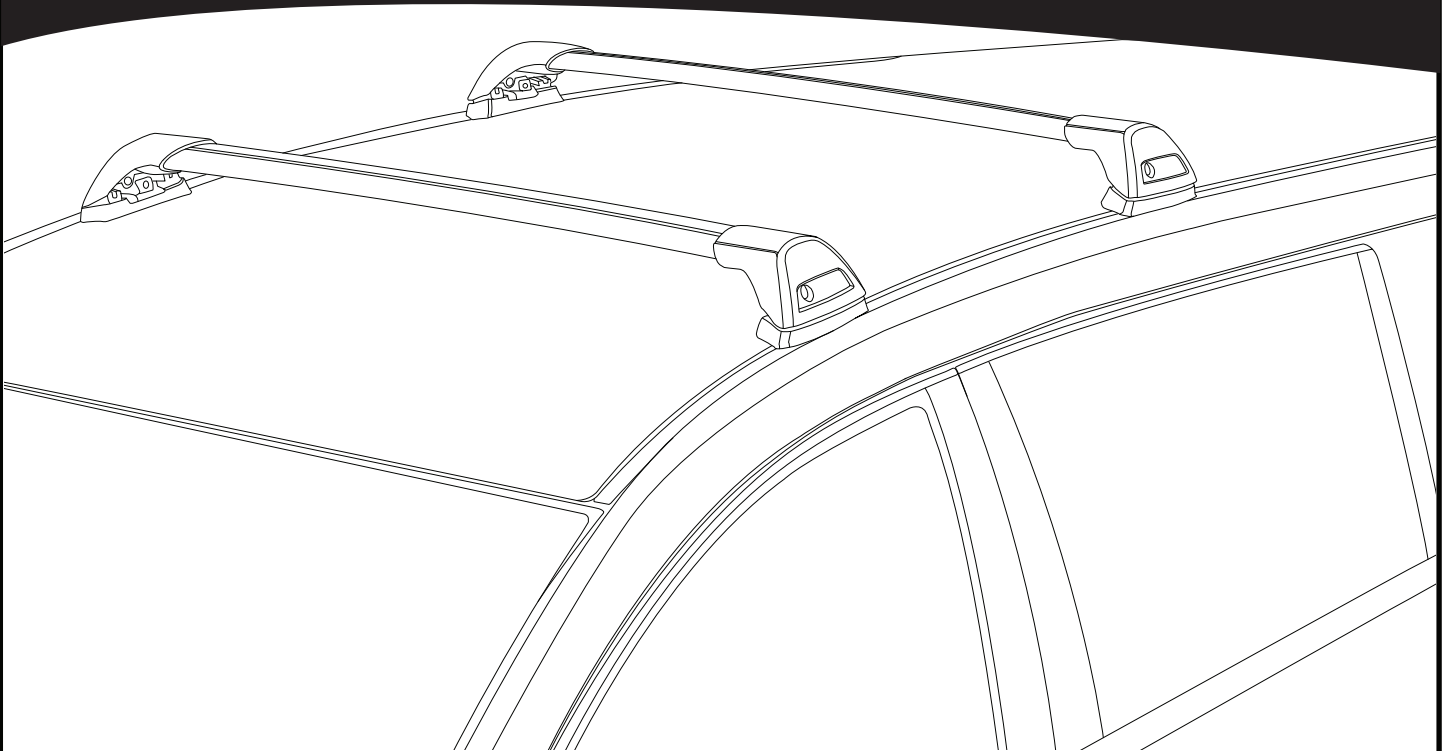


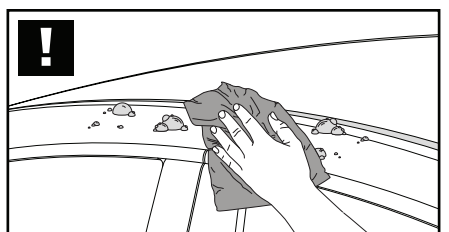
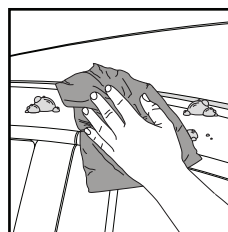
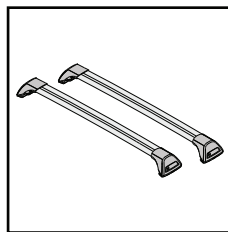
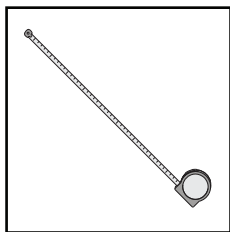
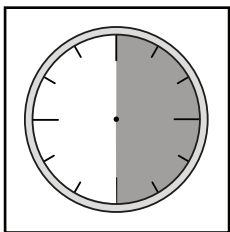
K559



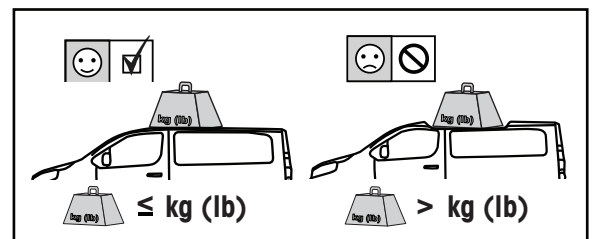
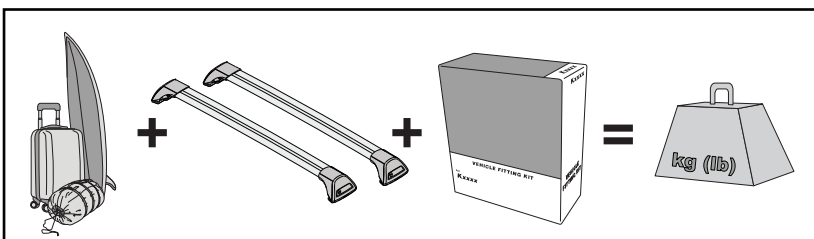
Fitting Kit



**REQUIRED • ERFORDERLICH • REQUERIDOS • OBLIGATOIRE • NØDVENDIG • NECESSÁRIO • ОБЯЗАТЕЛЬНО • OBLIGATORIO
POTRZEBY • NEVYHNUTELNÉ • NEVYHNUTNÉ • NODIG • NÖDVÄNDIG • PÅKRÆVET • ПОТРІБНА • EDELLYTETÄÄN**

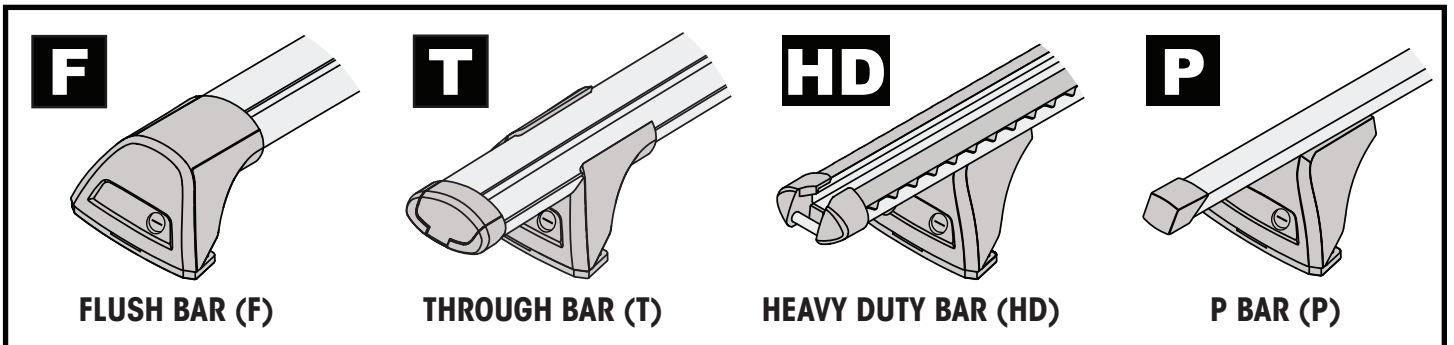
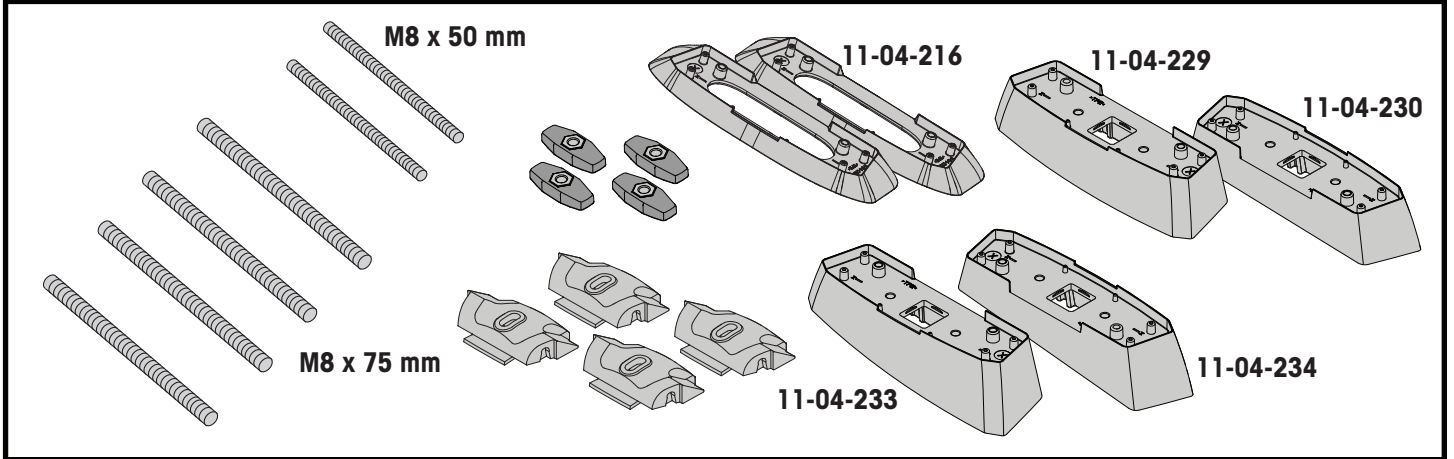


**MAXIMUM kg (lb) • MAXIMUM kg • MÁXIMO kg • MAXIMUM kg • MAKSIMALT kg • MÁXIMO kg
МАКСИМУМ кг • MASSIMO kg • MAKSIMALNEJ kg • MAXIMÁLNÍ kg • MAXIMÁLNE kg
MAXIMUM kg • MAXIMAL kg • MAKSIMAL kg • МАКСИМАЛЬНА kg • ENIMMÄISMÄÄRÄ kg**

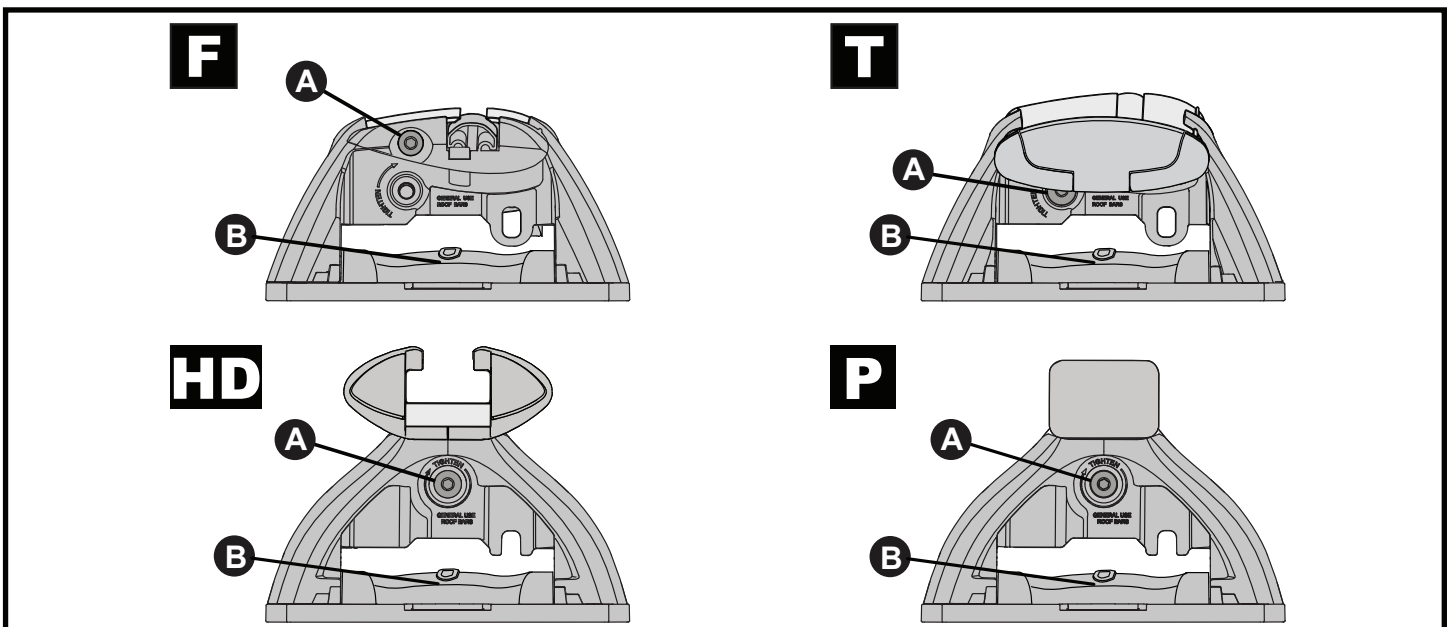
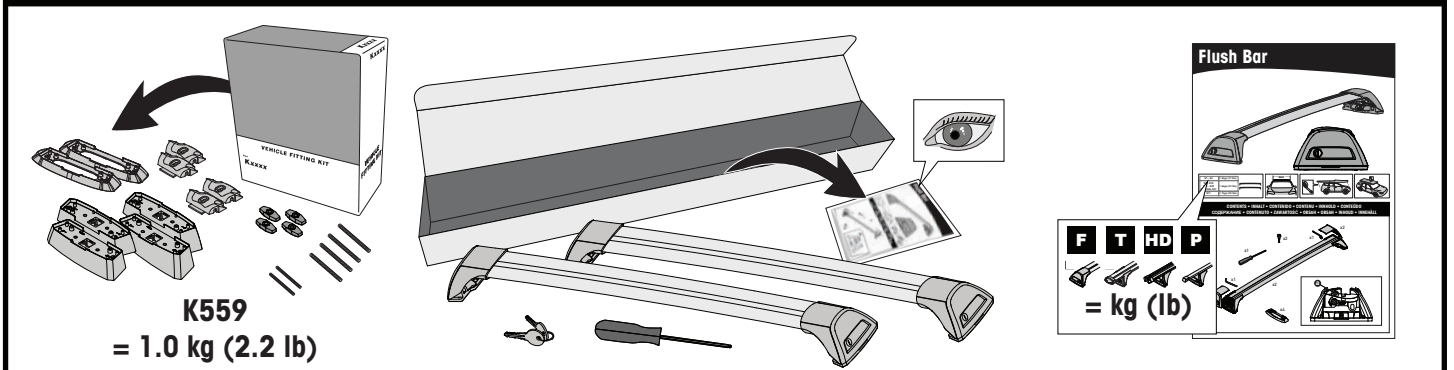


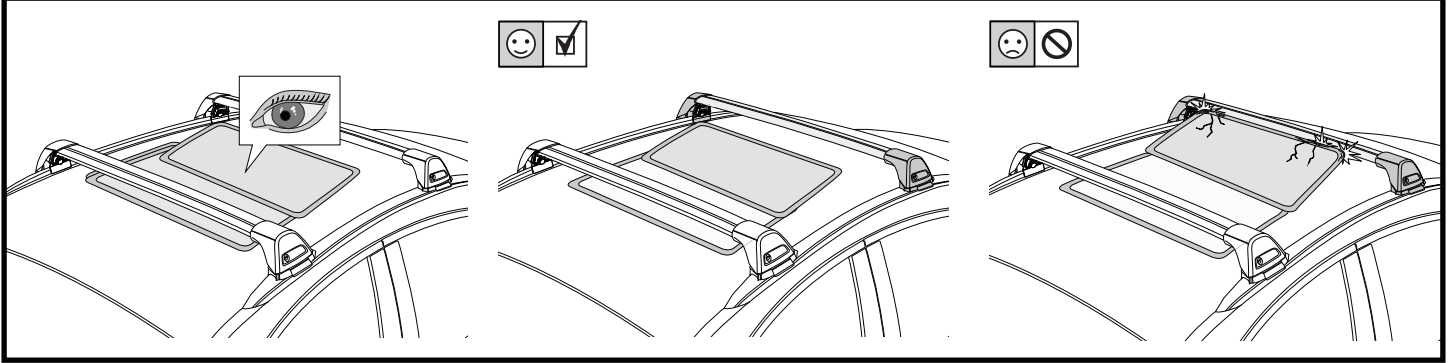
		F	T	P	HD
Citroen Berlingo LWB, 5dr Van 08-15	AU, EU, NZ	75 kg (165 lb)			100 kg (220 lb)
Citroen Berlingo L1, 5dr Van 15+	AU, EU, NZ	75 kg (165 lb)			100 kg (220 lb)
Citroen Berlingo L2, 5dr Van 15+	AU, EU, NZ	75 kg (165 lb)			100 kg (220 lb)
Peugeot Partner LWB, 5dr Van 08-15	AU, EU, NZ, ZA	75 kg (165 lb)			100 kg (220 lb)
Peugeot Partner, 5dr Van 15-18	EU, NZ, ZA	75 kg (165 lb)			100 kg (220 lb)

**CONTENTS • INHALT • CONTENIDO • CONTENU • INNHOLD • CONTEÚDO • СОДЕРЖАНИЕ • CONTENUTO
ZAWARTOŚĆ • OBSAH • OBSAH • INHOUD • INNEHÅLL • INDHOLD • ЗМІСТ • SISÄLLYS**



**ATTENTION • ACHTUNG • ATENCIÓN • ATTENTION • OPPMERKSOMHET • ATENÇÃO • ВНИМАНИЕ • ATTENZIONE
UWAGA • UPOZORNĚNÍ • UPOZORNENIE • LET OP • UPPMÄRKSAMHET • OPMÆRKSOMHED • УВАГА • HUOMIO**





1

F

T

HD

P

x4

2

HD/P

F/T

F

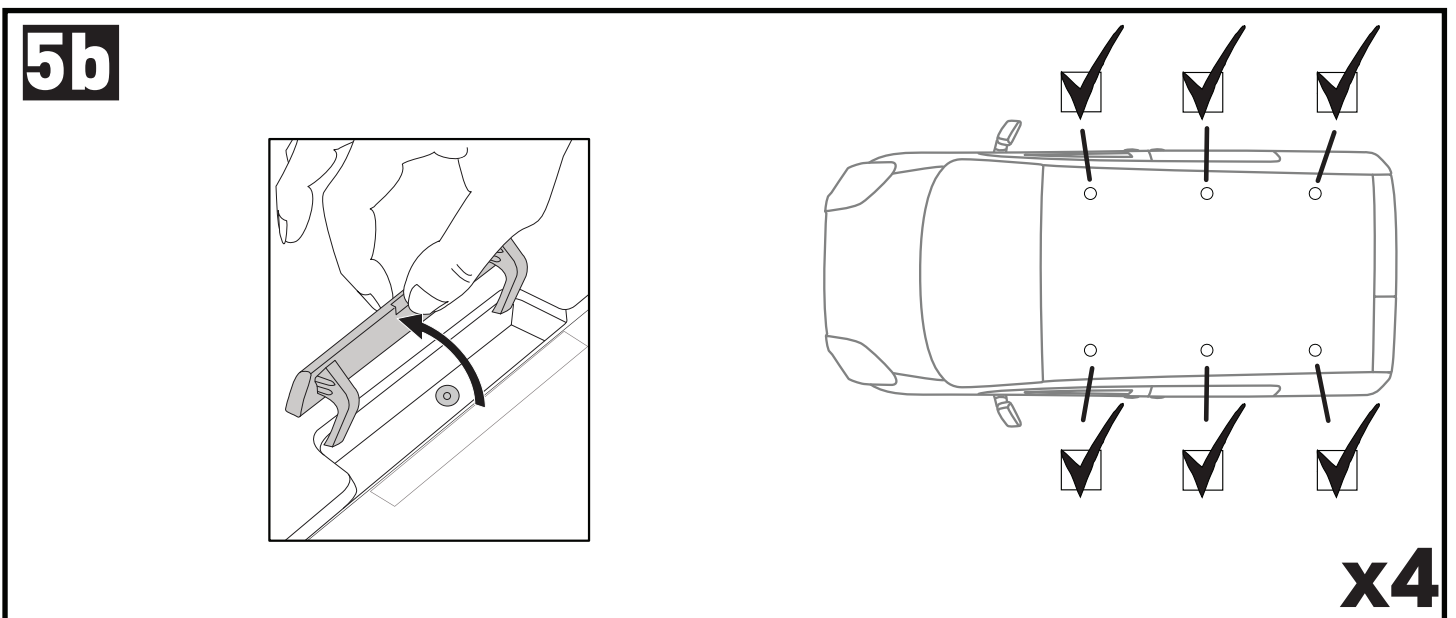
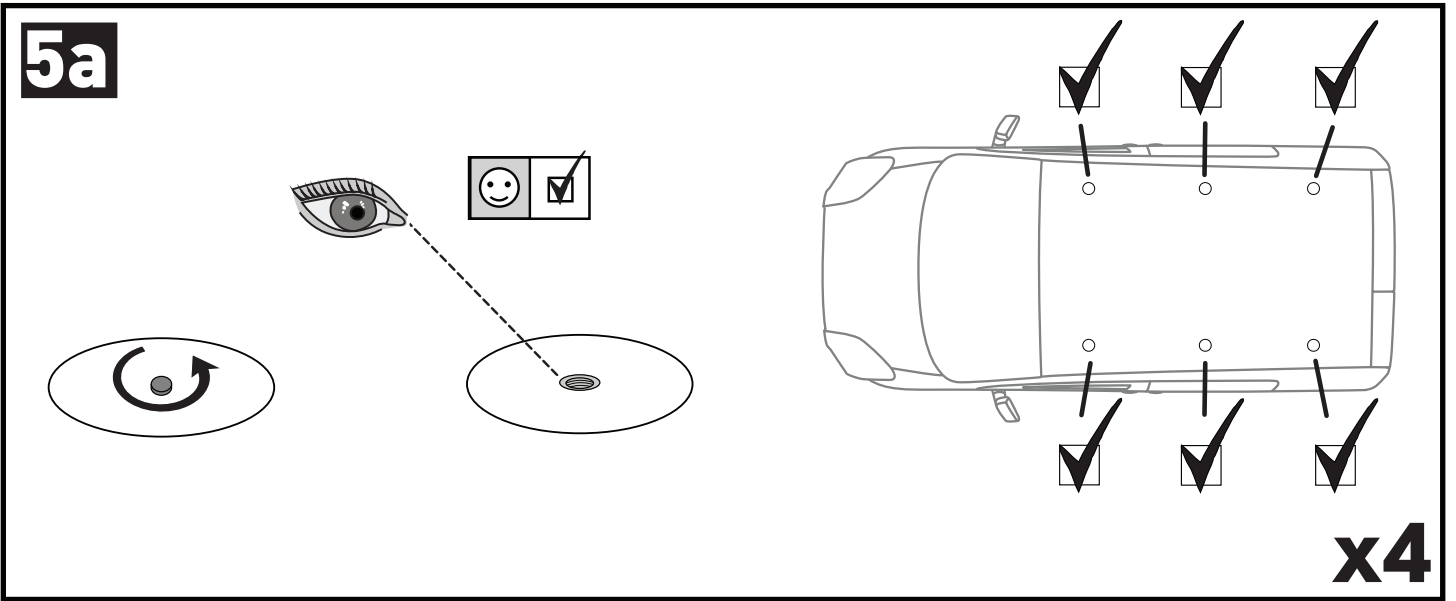
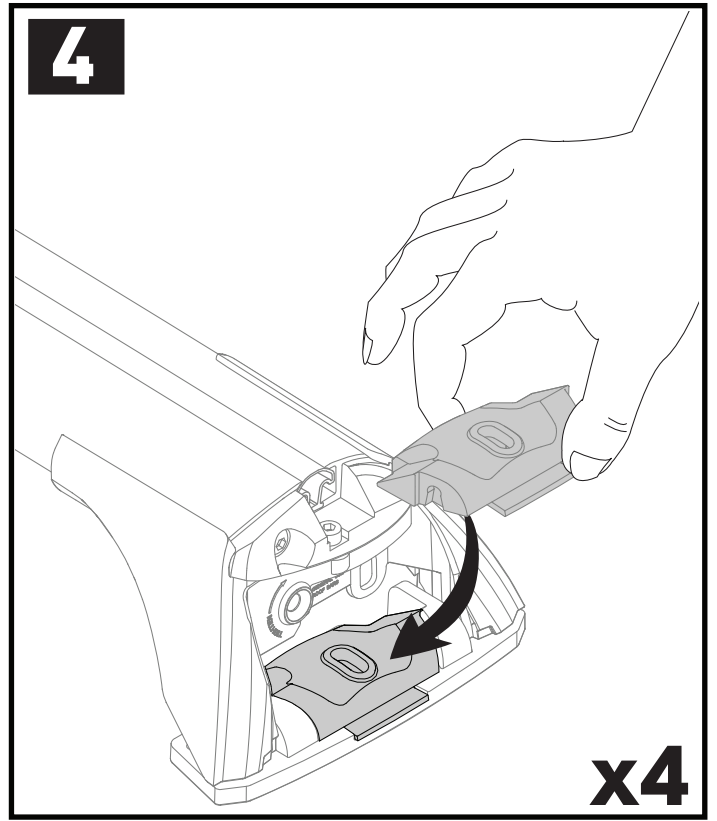
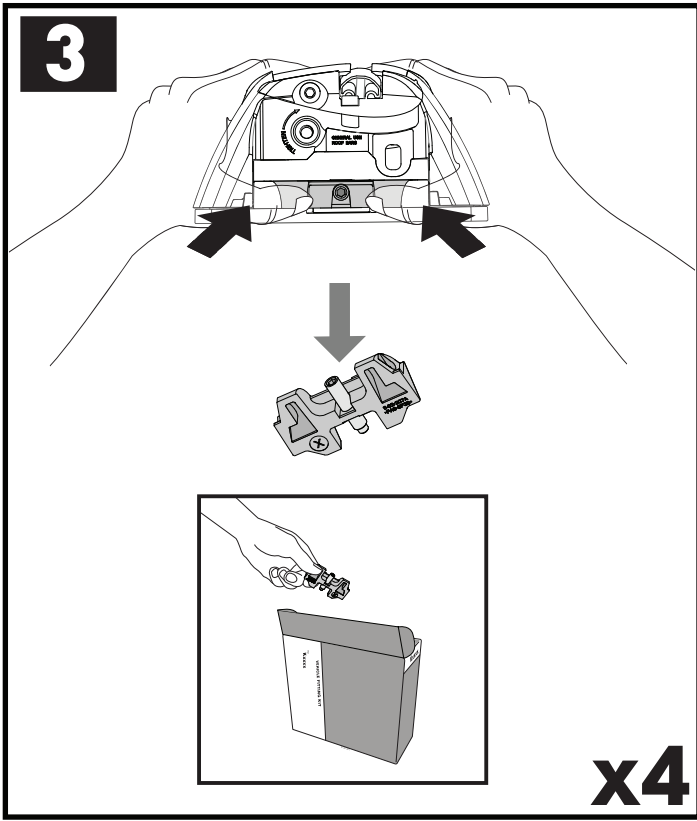
T

HD

P

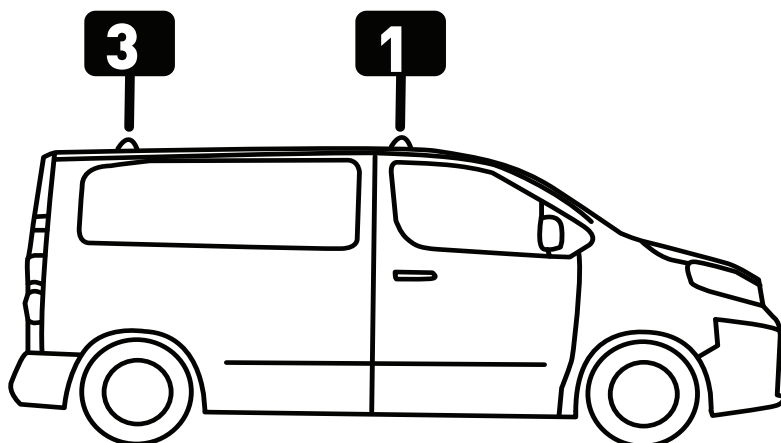
x10

x4



ATTENTION • ACHTUNG • ATENCIÓN • ATTENTION • OPPMERKSOMHET • ATENÇÃO • ВНИМАНИЕ • ATTENZIONE
UWAGA • UPOZORNĚNÍ • UPOZORNENIE • LET OP • UPPMÄRKSAMHET • OPMÆRKSOMHED • УВАГА • HUOMIO

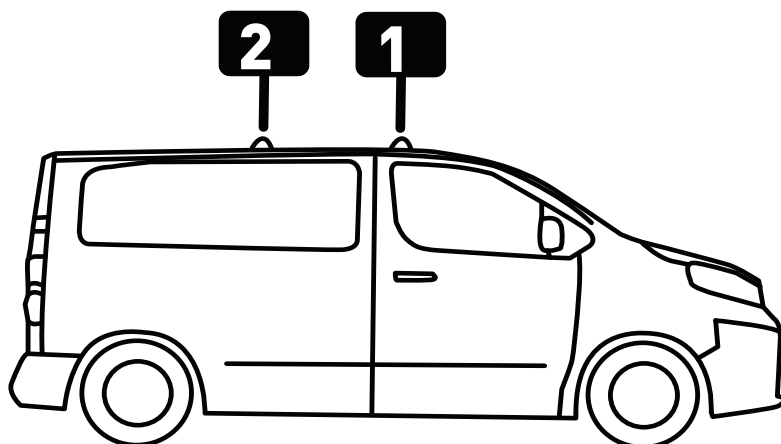
6a



= A

ATTENTION • ACHTUNG • ATENCIÓN • ATTENTION • OPPMERKSOMHET • ATENÇÃO • ВНИМАНИЕ • ATTENZIONE
UWAGA • UPOZORNĚNÍ • UPOZORNENIE • LET OP • UPPMÄRKSAMHET • OPMÆRKSOMHED • УВАГА • HUOMIO

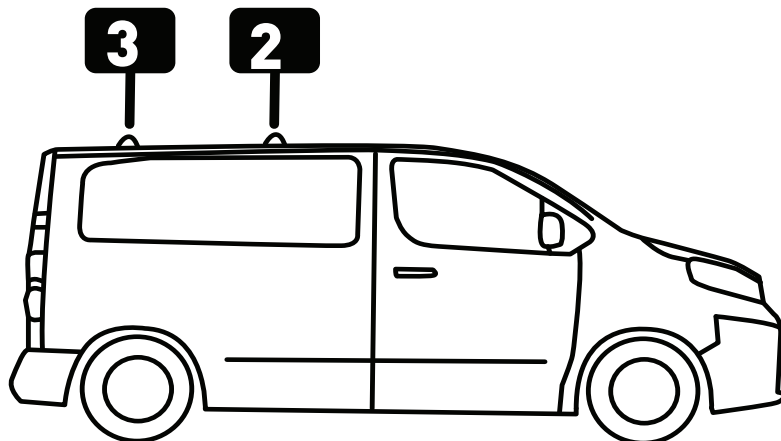
6b



= B

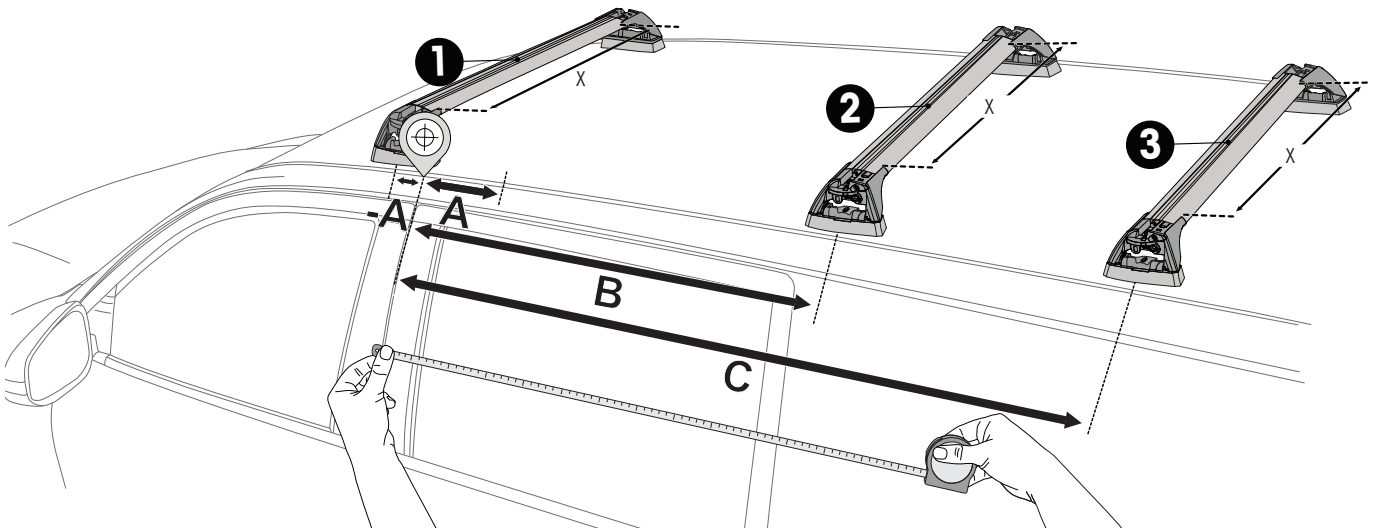
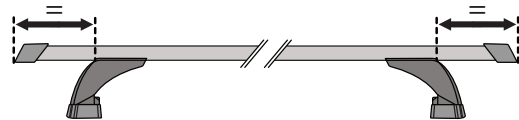
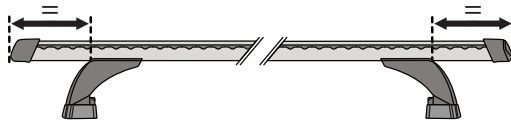
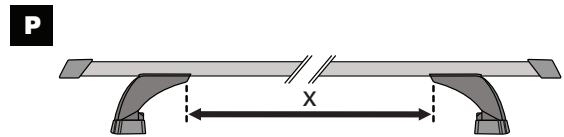
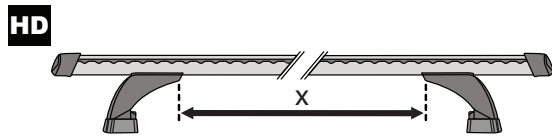
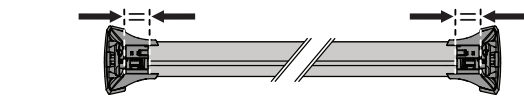
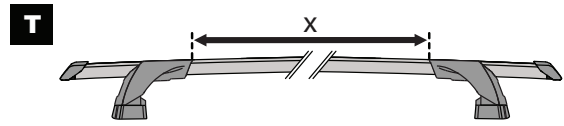
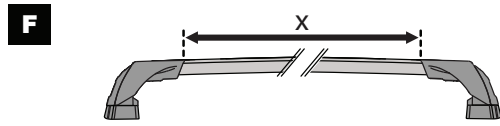
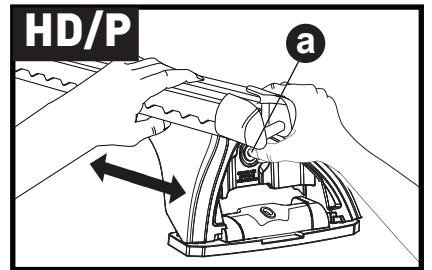
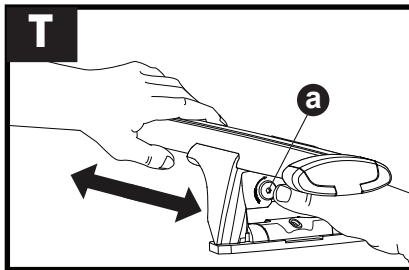
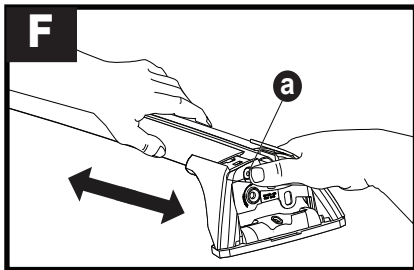
ATTENTION • ACHTUNG • ATENCIÓN • ATTENTION • OPPMERKSOMHET • ATENÇÃO • ВНИМАНИЕ • ATTENZIONE
UWAGA • UPOZORNĚNÍ • UPOZORNENIE • LET OP • UPPMÄRKSAMHET • OPMÆRKSOMHED • УВАГА • HUOMIO

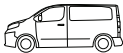

6c





= C

7

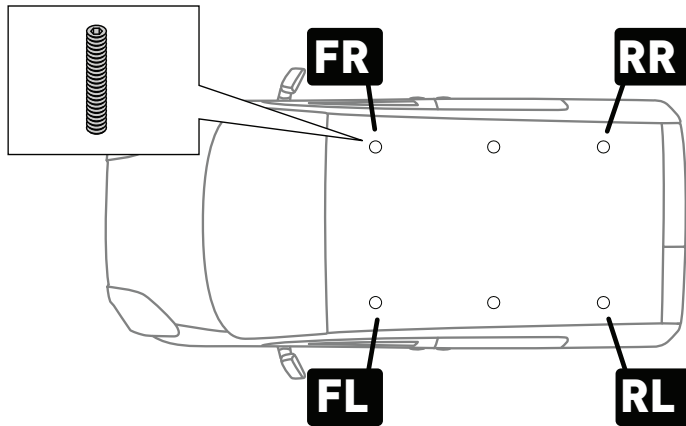


		1	2	3
Citroen Berlingo LWB, 5dr Van 08-15	AU, EU, NZ	X = 990 mm (39")	X = 940 mm (37")	A = 920 mm (36 1/4")
Citroen Berlingo L1, 5dr Van 15+	AU, EU, NZ	X = 980 mm (38 5/8")	X = 936 mm (36 7/8")	A = 920 mm (36 1/4")
Citroen Berlingo L2, 5dr Van 15+	AU, EU, NZ	X = 980 mm (38 5/8")	X = 936 mm (36 7/8")	A = 920 mm (36 1/4")
Peugeot Partner LWB, 5dr Van 08-15	AU, EU, NZ, ZA	X = 990 mm (39")	X = 940 mm (37")	A = 920 mm (36 1/4")
Peugeot Partner, 5dr Van 15-18	EU, NZ, ZA	X = 980 mm (38 5/8")	X = 936 mm (36 7/8")	A = 920 mm (36 1/4")

		A	B	C
Citroen Berlingo LWB, 5dr Van 08-15	AU, EU, NZ	-A = 180 mm (7 1/8")	B = 670 mm (26 3/8")	C = 1370 mm (53 7/8")
Citroen Berlingo L1, 5dr Van 15+	AU, EU, NZ	-A = 185 mm (7 1/4")	B = 665 mm (26 1/8")	C = 1365 mm (53 3/4")
Citroen Berlingo L2, 5dr Van 15+	AU, EU, NZ	-A = 185 mm (7 1/4")	B = 665 mm (26 1/8")	C = 1365 mm (53 3/4")
Peugeot Partner LWB, 5dr Van 08-15	AU, EU, NZ, ZA	-A = 180 mm (7 1/8")	B = 670 mm (26 3/8")	C = 1370 mm (53 7/8")
Peugeot Partner, 5dr Van 15-18	EU, NZ, ZA	-A = 185 mm (7 1/4")	B = 665 mm (26 1/8")	C = 1365 mm (53 3/4")

A

A1



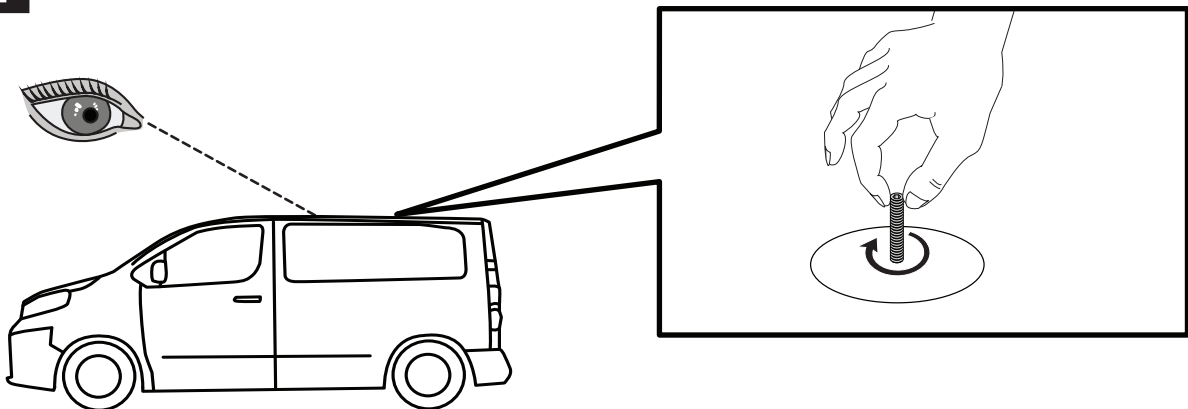
FR = M8 x 75 mm

FL = M8 x 75 mm

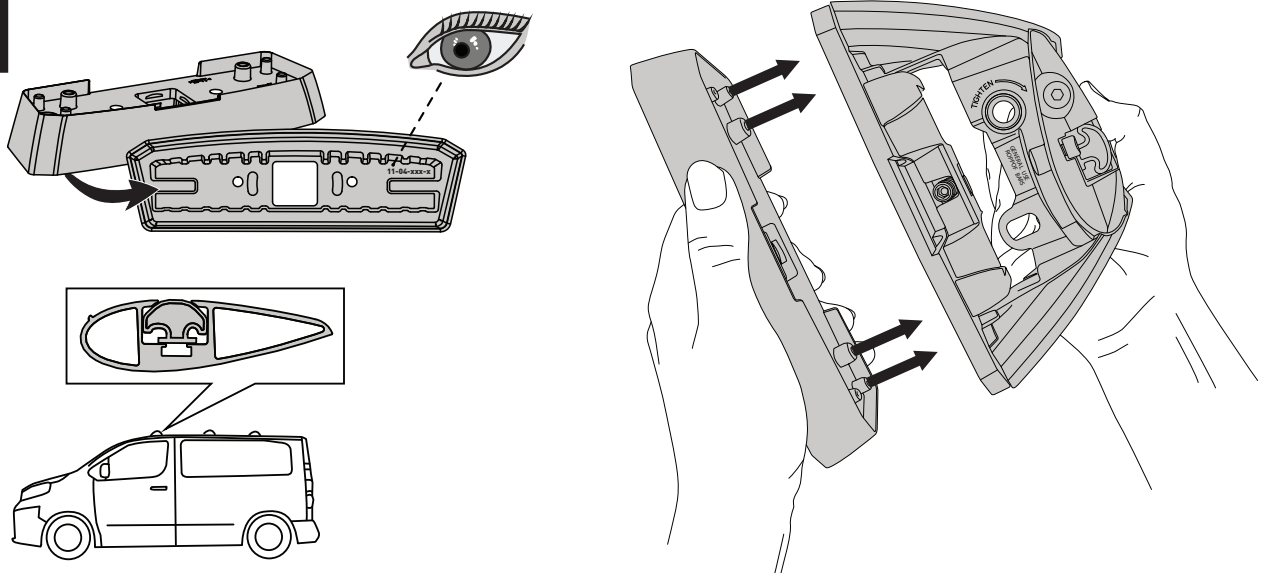
RR = M8 x 75 mm

RL = M8 x 75 mm

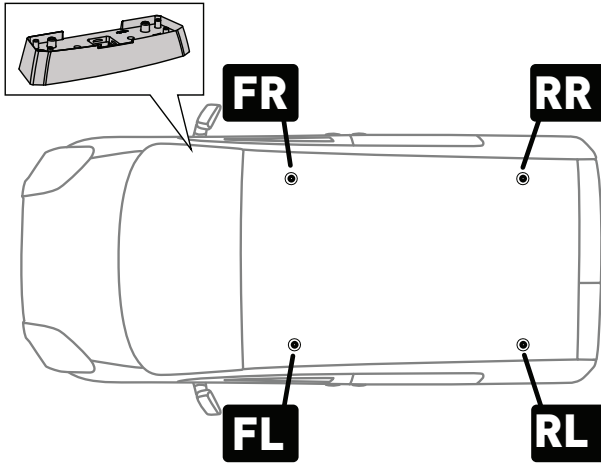
A2



A3



A4



FR = 11-04-233

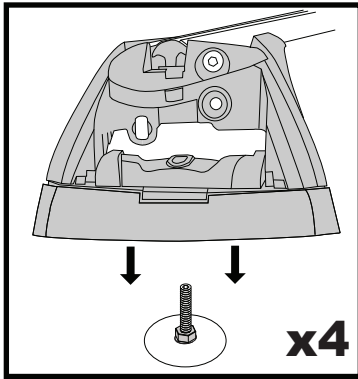
FL = 11-04-234

RR = 11-04-230

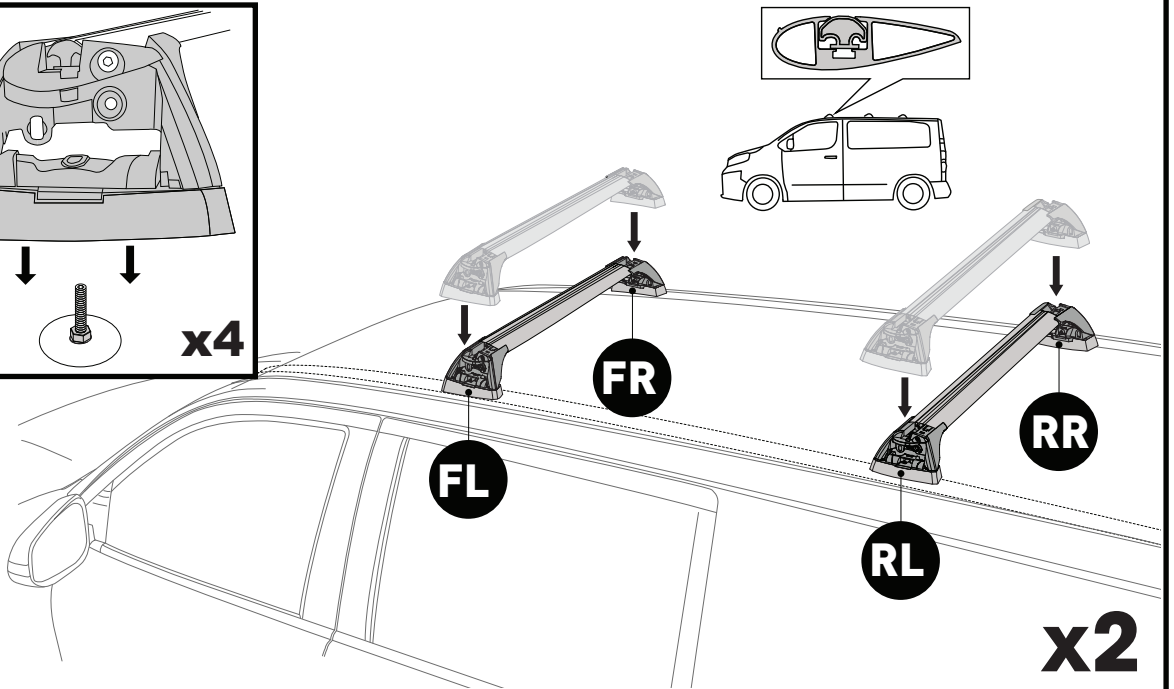
RL = 11-04-229

x4

A5



x4

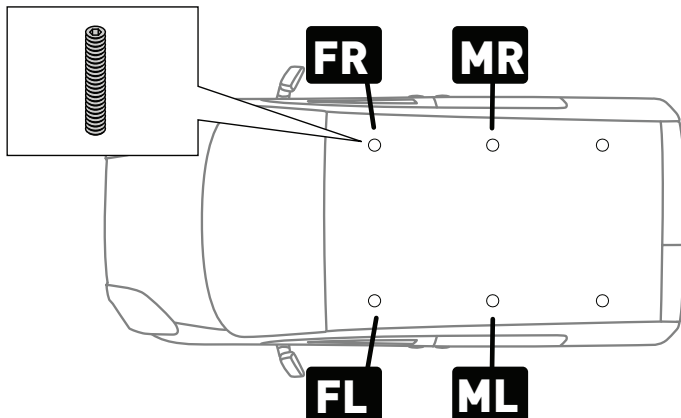


x2

B

FR = M8 x 75 mm

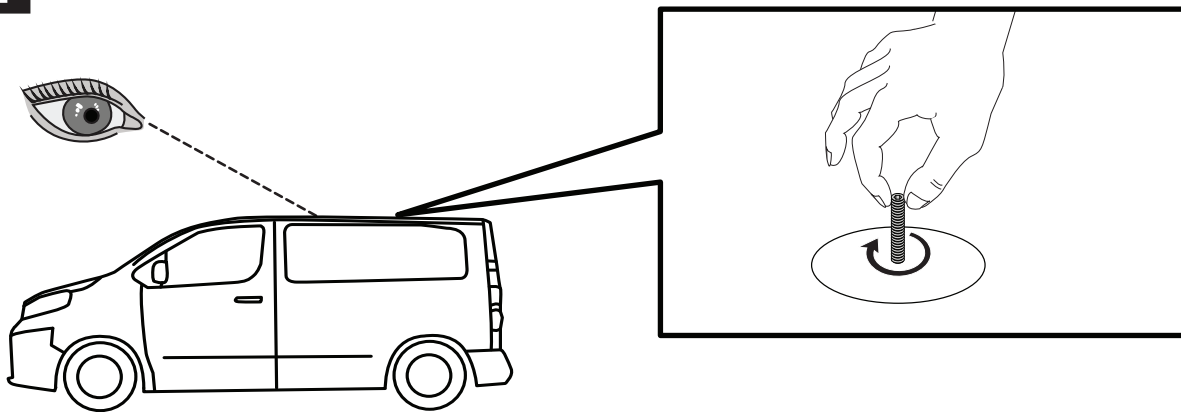
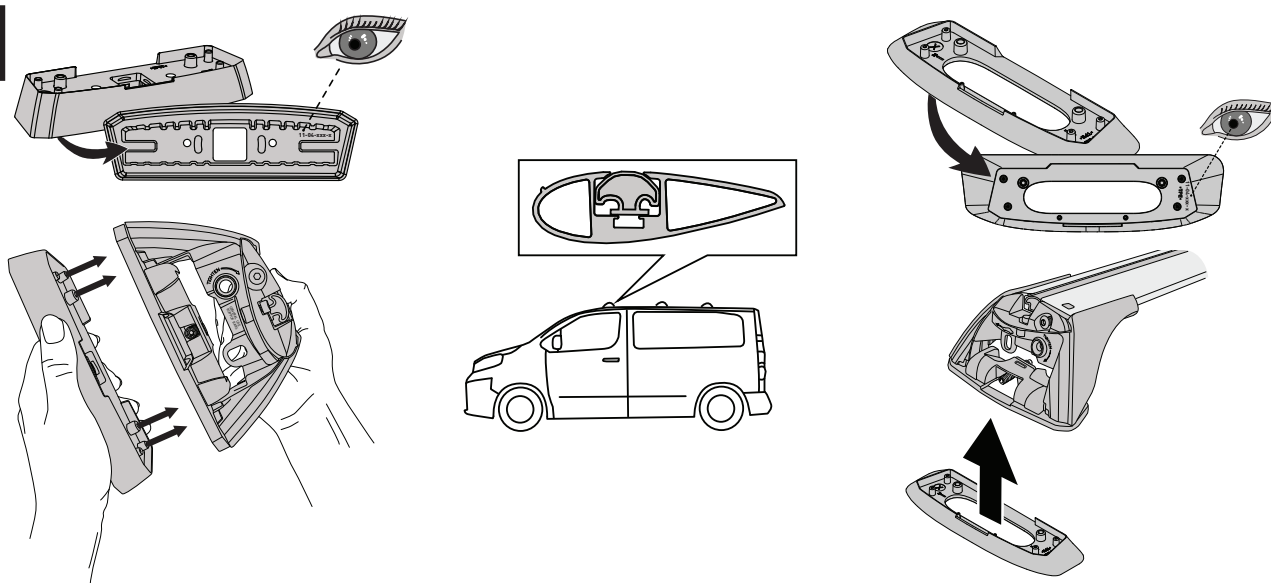
B1



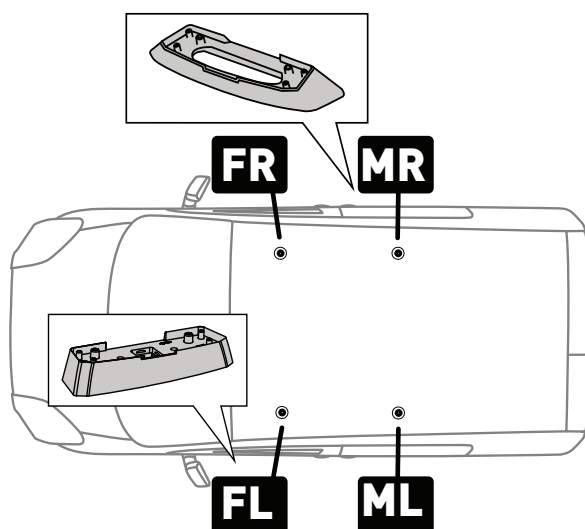
FL = M8 x 75 mm

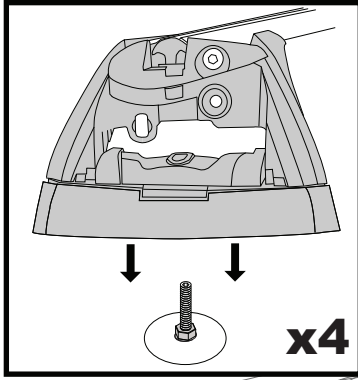
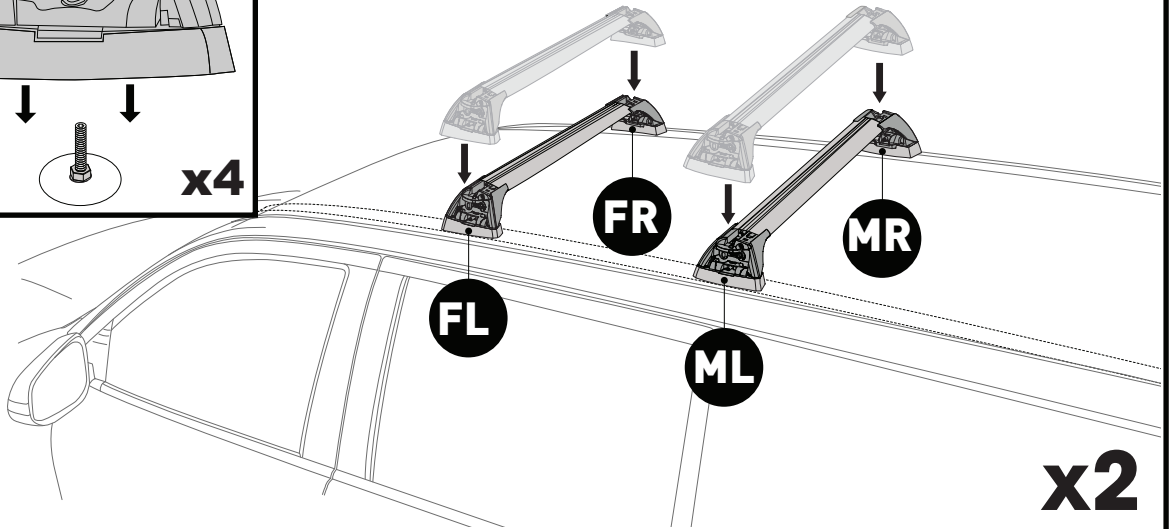
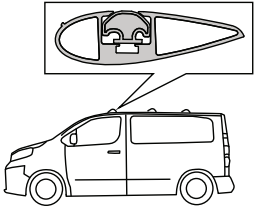
MR = M8 x 50 mm

ML = M8 x 50 mm

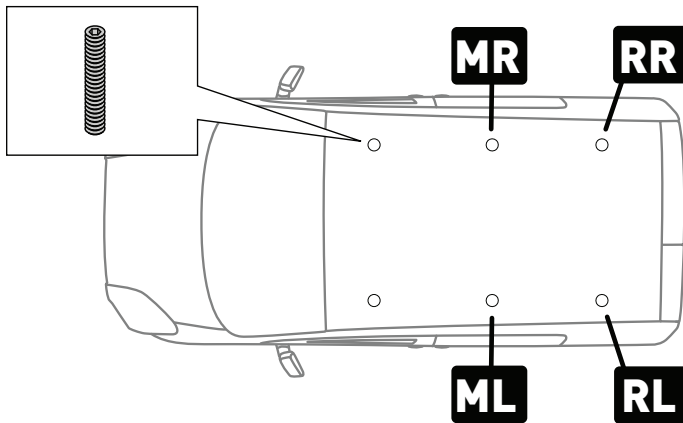
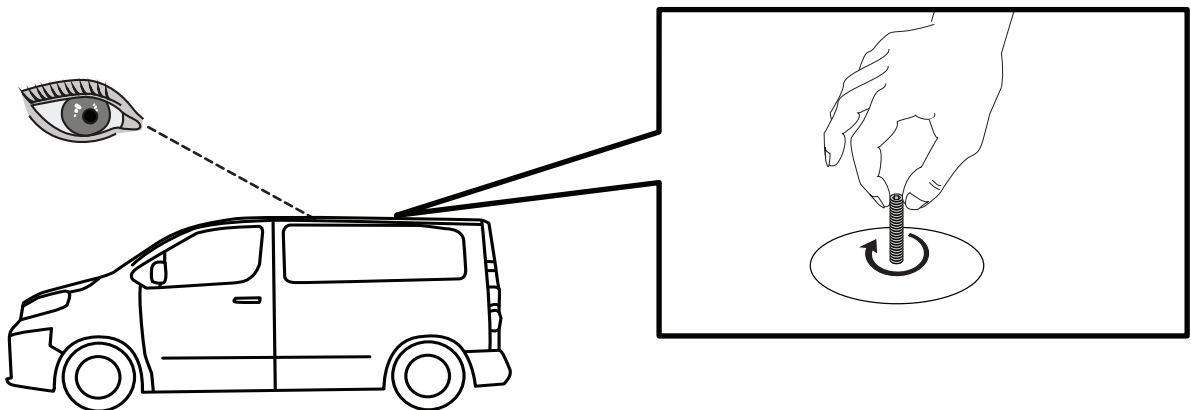
B2**x4****B3**

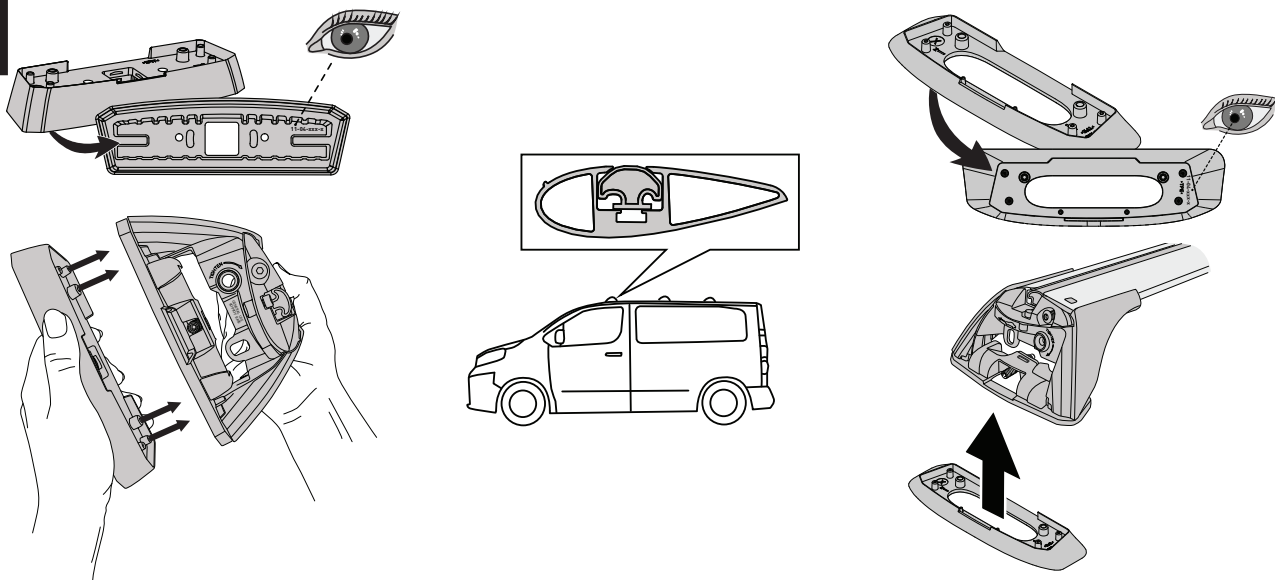
PLACEMENT • PLATZIERUNG • COLOCACIÓN • MONTAGE • PLASSERING • COLOCAÇÃO • РАЗМЕЩЕНИЕ • MONTAGGIO
 UMIESZCZENIE • UMÍSTĚNÍ • UMIESTNENIE • PLAATSING • PLACERING • PLACERING • РОЗМІЩЕННЯ • SIJOITTA

B4**FR** = 11-04-233**FL** = 11-04-234**MR** = 11-04-216**ML** = 11-04-216**x4**

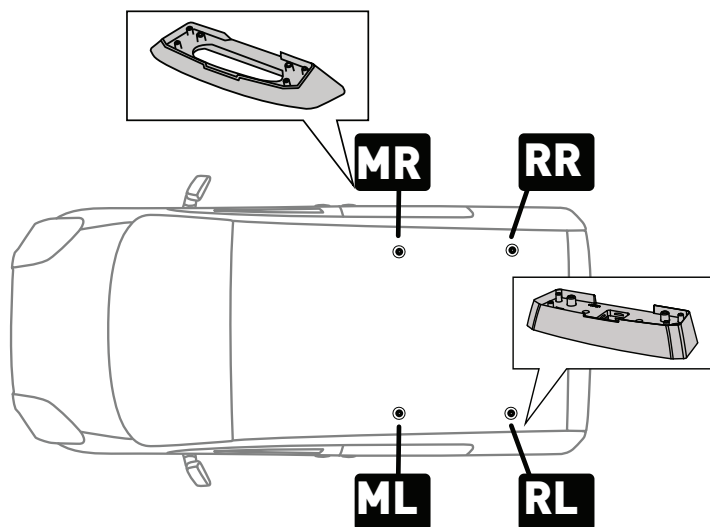
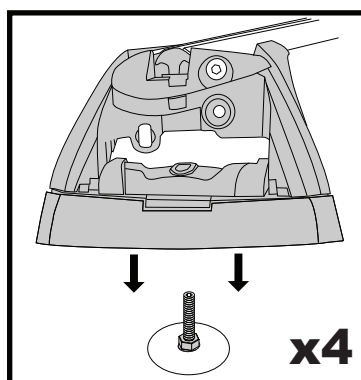
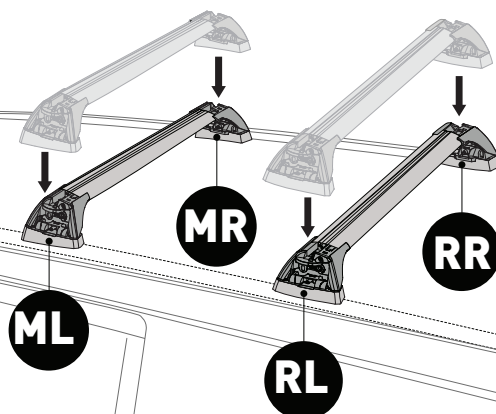
B5**x4****x2**

ATTENTION • ACHTUNG • ATENCIÓN • ATTENTION • OPPMERKSOMHET • ATENÇÃO • ВНИМАНИЕ • ATTENZIONE
 UWAGA • UPOZORNĚNÍ • UPOZORNENIE • LET OP • UPPMÄRKSAMHET • OPMÆRKSOMHED • УВАГА • HUOMIO

C**C1****MR** = M8 x 50 mm**ML** = M8 x 50 mm**RR** = M8 x 75 mm**RL** = M8 x 75 mm**C2****x4**

C3

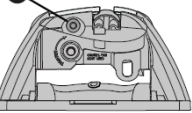
PLACEMENT • PLATZIERUNG • COLOCACIÓN • MONTAGE • PLASSERING • COLOCAÇÃO • РАЗМЕЩЕНИЕ • MONTAGGIO
 UMIESZCZENIE • UMÍSTĚNÍ • UMIESTNENIE • PLAATSING • PLACERING • PLACERING • РОЗМІЩЕННЯ • SIJOITTA

C4**MR** = 11-04-216**ML** = 11-04-216**RR** = 11-04-230**RL** = 11-04-229**x4****C5****x4****x2**

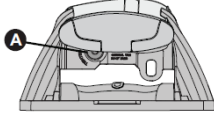
8

2 Nm
(18 lb-in)

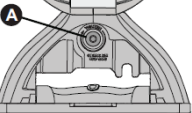
F



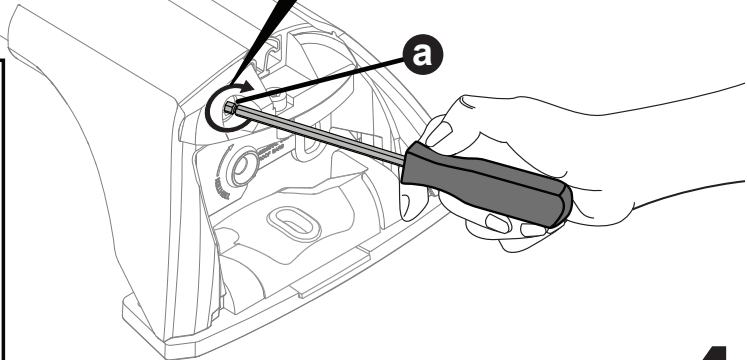
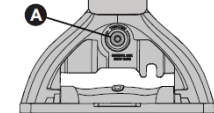
T



HD

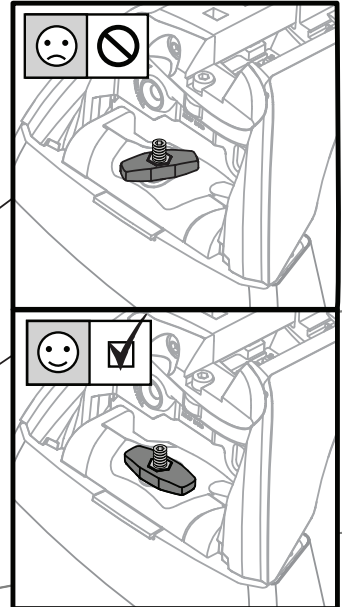
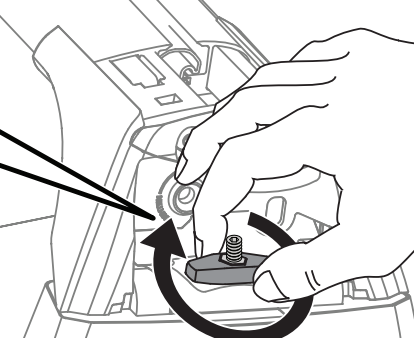
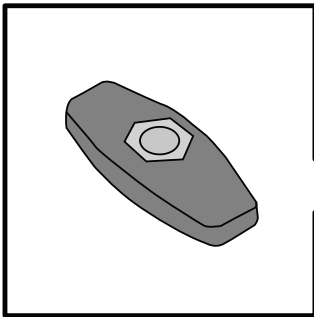


P



x4

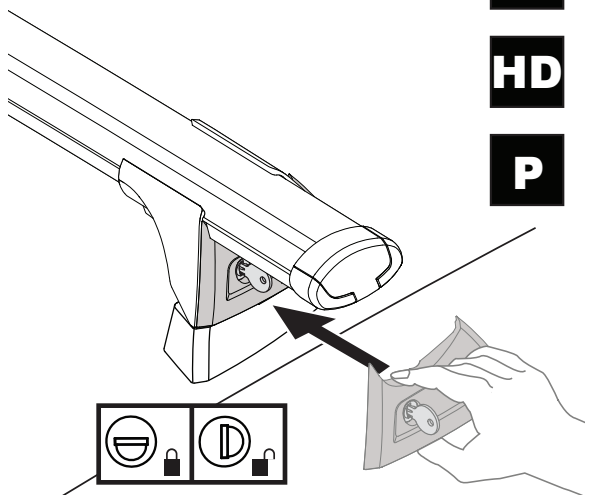
9



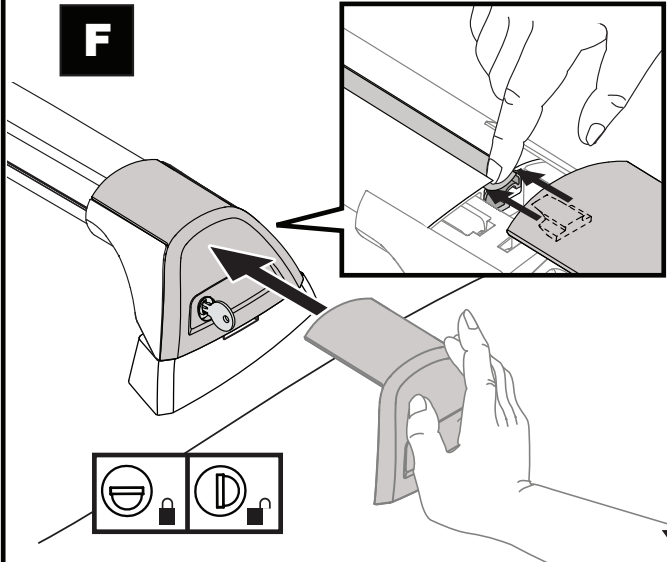
x4

10

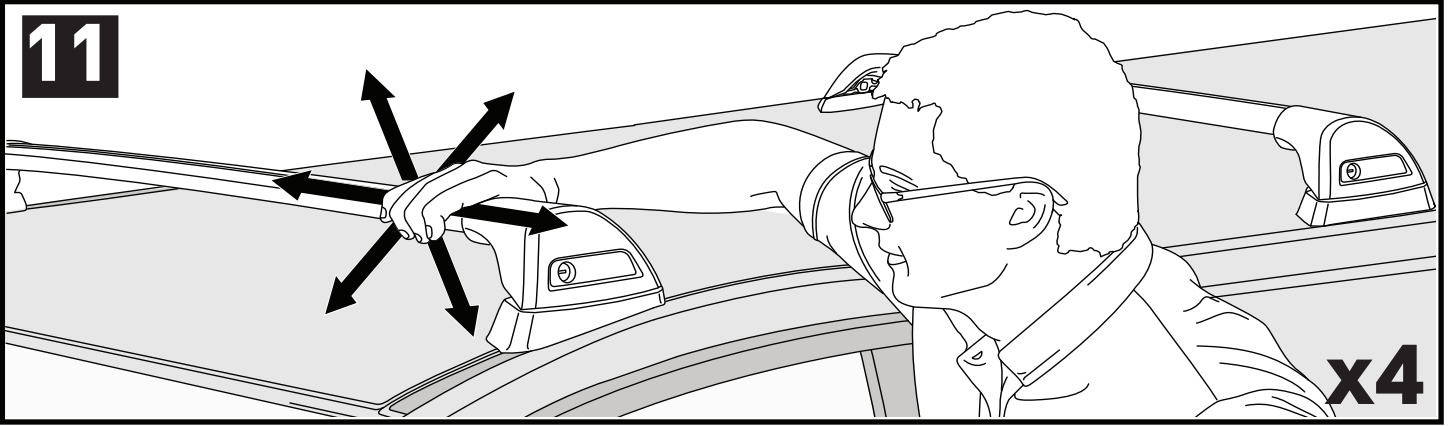
T
HD
P



F



x4

11

**ATTENTION • ACHTUNG • ATENCIÓN • ATTENTION • OPPMERKSOMHET • ATENÇÃO • ВНИМАНИЕ • ATTENZIONE
 UWAGA • UPOZORNĚNÍ • UPOZORNENIE • LET OP • UPPMÄRKSAMHET • OPMÆRKSOMHED • УВАГА • HUOMIO**

EN Please read safety and warranty booklet included with this product prior to use. For more information visit your local dealer.

DE Bitte lesen und beachten Sie die beiliegende Montageanleitung, Sicherheitshinweise und Garantiebedingungen bevor Sie das Produkt montieren/benutzen. Für weitere Informationen kontaktieren Sie bitte Ihren Händler.

ES Por favor, lea folleto de seguridad y garantía que se incluye con este producto antes de su uso. Para obtener más información, visite a su distribuidor local.

FR Veuillez lire attentivement le manuel de sécurité et de garantie avant utilisation. Pour plus d'informations, visitez votre concessionnaire local.

NO Vennligst les hefte om sikkerhet og garanti som er vedlagt dette produkt før det tas i bruk. For mer informasjon ta kontakt med din forhandler.

PT Por favor leia o manual de segurança e garantia incluído, antes de utilizar o produto. Para mais informações visite o seu revendedor local.

RU Пожалуйста, ознакомьтесь с инструкцией перед тем, как использовать товар. Для получения более подробной информации обратитесь к местному дилеру.

IT Si prega di leggere il libretto di sicurezza e garanzia incluso nel prodotto prima dell'uso. Per maggiori informazioni visita il rivenditore locale.

PL Proszę zapoznać się z warunkami gwarancji i bezpieczeństwa przed użyciem produktu. W celu uzyskania dodatkowych informacji proszę kontaktować się z najbliższym autoryzowanym punktem sprzedaży.

CS Před použitím si prosím přečtěte přiložené informace o bezpečnosti a záručních podmínkách. Pro více informací navštivte nejbližšího dealera.

SK Pred použitím si prosím prečítajte priložené informácie o bezpečnosti a záručných podmienkach. Pre viac informácií navštívte najbližšieho diera.

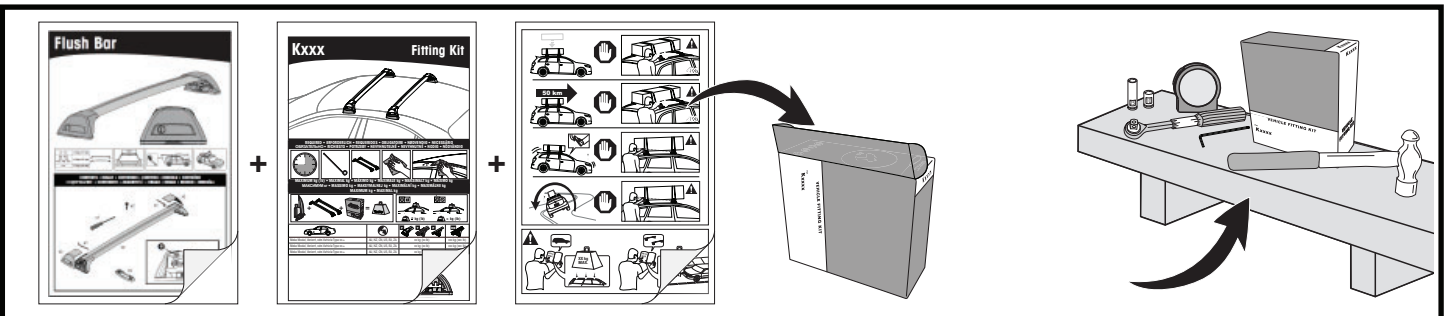
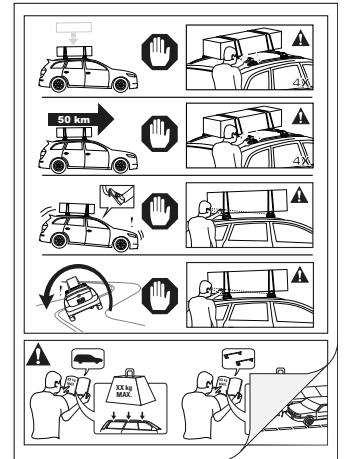
NL A.U.B. bijgesloten garantie- en veiligheidsinstructies grondig lezen voor gebruik van dit product. Voor meer informatie graag contact opnemen met uw dealer.

SV Var snäll och läs igenom säkerhets- och garantihäftet som medföljer produkten före användning. För mer information besök din lokala återförsäljare.

DK Læs venligst sikkerheds- og garantibogholderen, der følger med dette produkt, inden brug. For mere information besøg din lokale forhandler.

UA Будь ласка, ознайомтеся з бронею безпеки та гарантії, включені до цього продукту перед використанням. Для отримання додаткової інформації відвідайте місцевого дилера.

FI Lue tämän tuotteen mukana toimitetut turvallisuus- ja takuu huoltopalvelut ennen käyttöä. Lisätietoja saat paikalliselta jälleenmyyjältä.



Yakima Australia Pty Ltd
 17 Hinkler Court, Brendale
 QLD 4500, Australia
 1800 143 548
 www.prorack.com.au
 www.whispbar.com.au
 www.yakima.com.au

Yakima Products, Inc.
 4101 Kruse Way
 Lake Oswego, OR. 97035 USA
 888 925 4621
 www.yakima.com

WORKS WITH:
Prorack
 WHISPBAR
YAKIMA