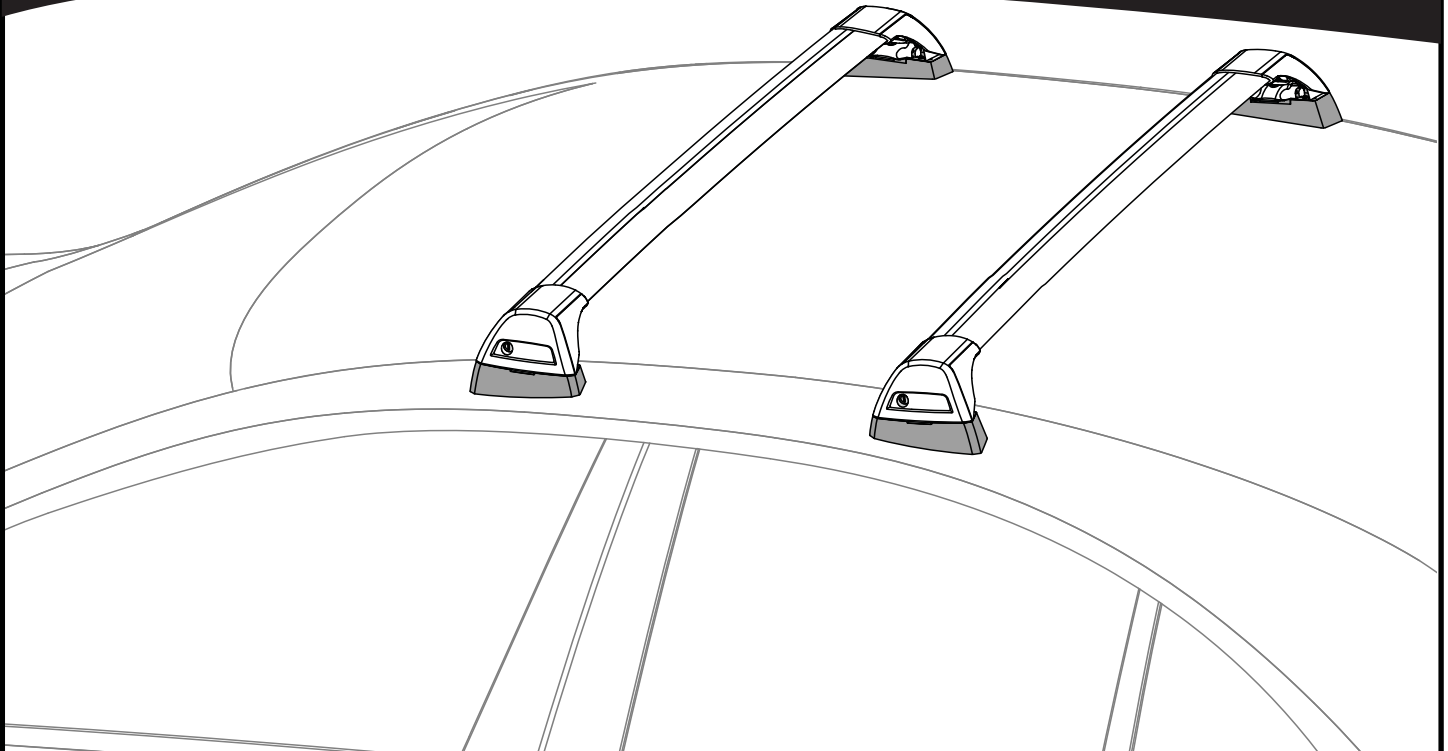
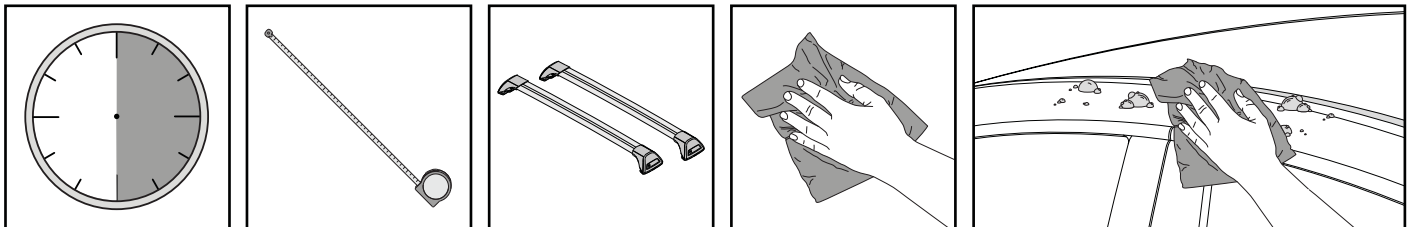


# K621

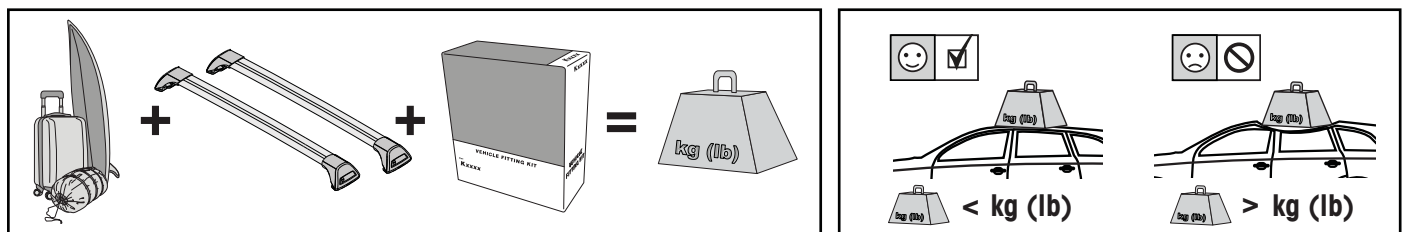
# Fitting Kit



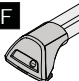
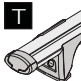
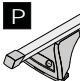
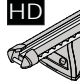


REQUIRED • ERFORDERLICH • REQUERIDOS • OBLIGATOIRE • NØDVENDIG • NECESSÁRIO • ОБЯЗАТЕЛЬНО • OBBLIGATORIO  
 POTRZEBY • NEVYHNUTELNÉ • NEVYHNUTNÉ • NODIG • NØDVÄNDIG • PÅKRÆVET • ПОТРІБНА • EDELLYTETÄÄN

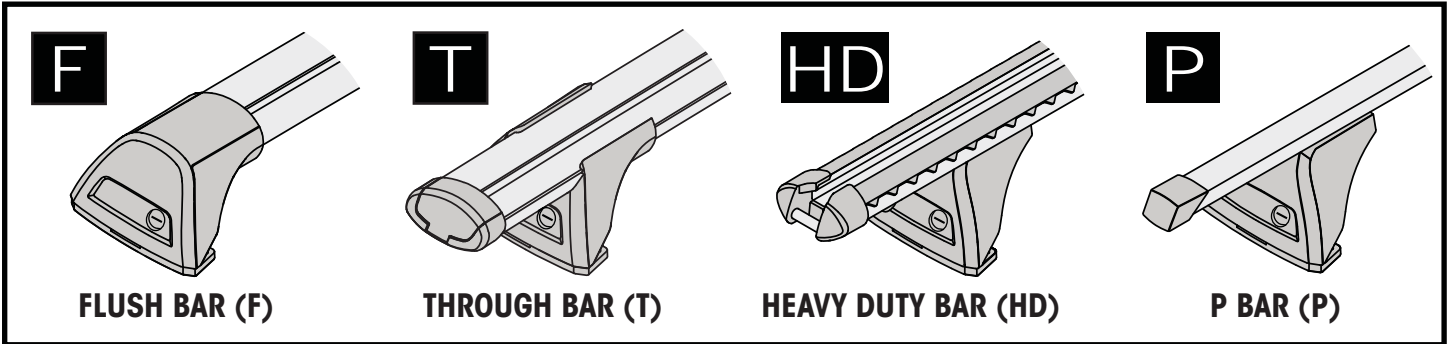
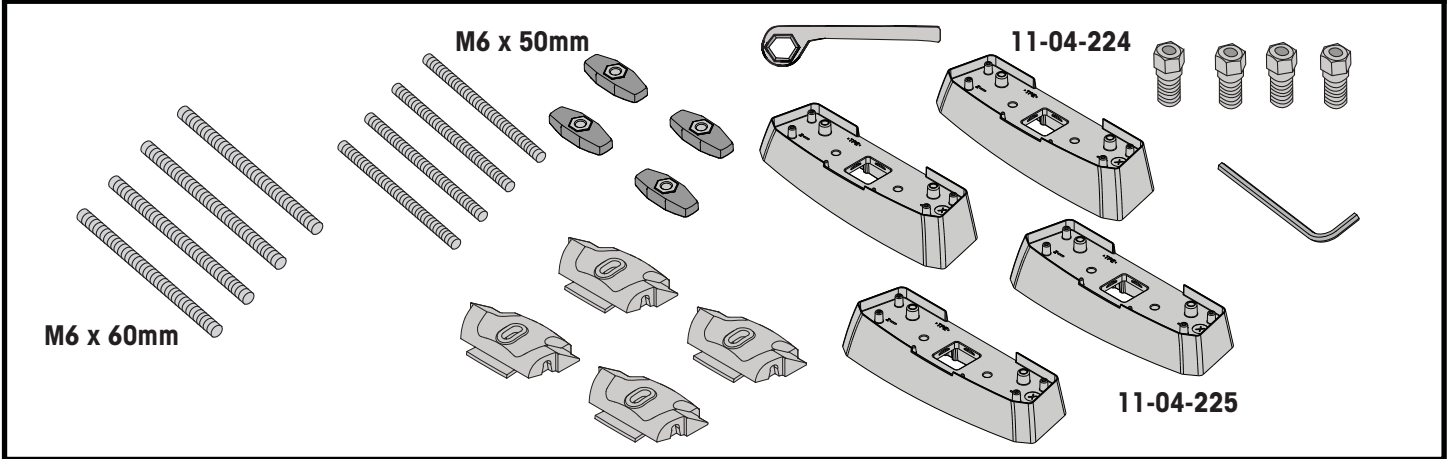


MAXIMUM kg (lb) • MAXIMUM kg • MÁXIMO kg • MAXIMUM kg • MAKSIMALT kg • MÁXIMO kg  
 МАКСИМУМ кг • MASSIMO kg • MAKSYMALNEJ kg • MAXIMÁLNÍ kg • MAXIMÁLNE kg  
 MAXIMUM kg • MAXIMAL kg • MAKSIMAL kg • МАКСИМАЛЬНА kg • ENIMMÄISMÄÄRÄ kg

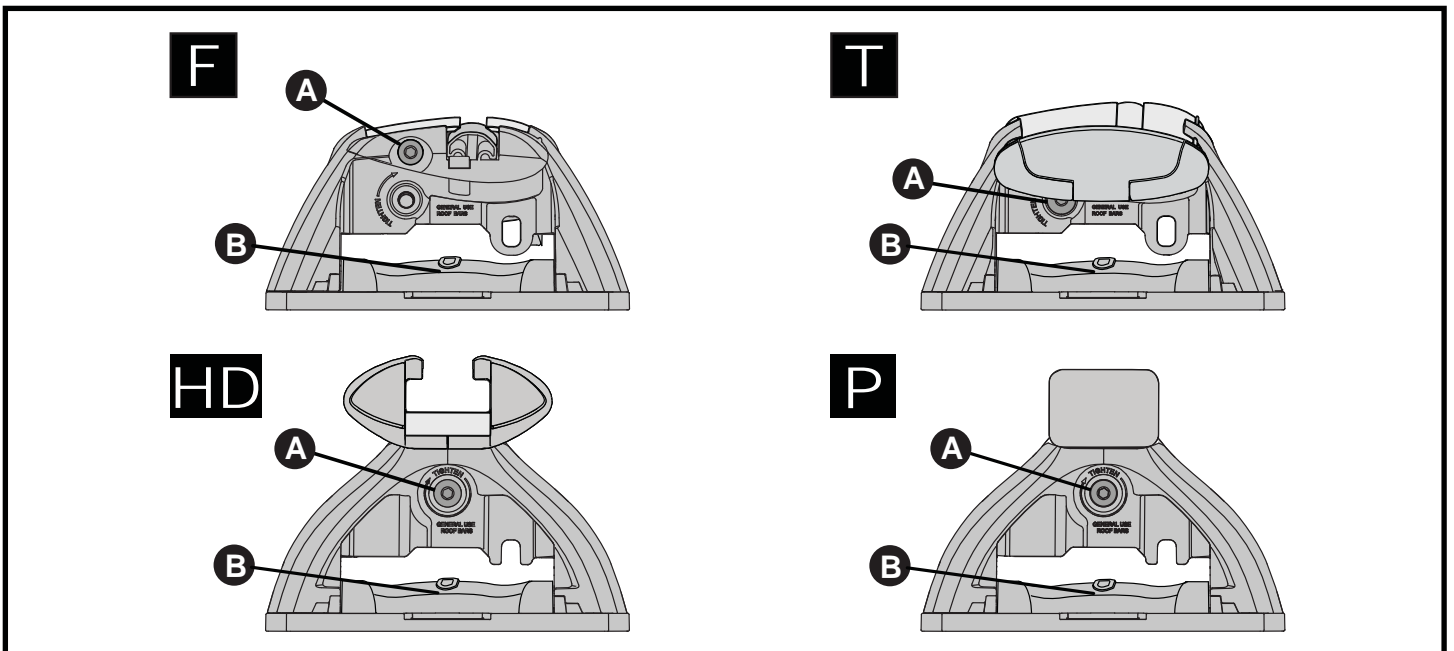
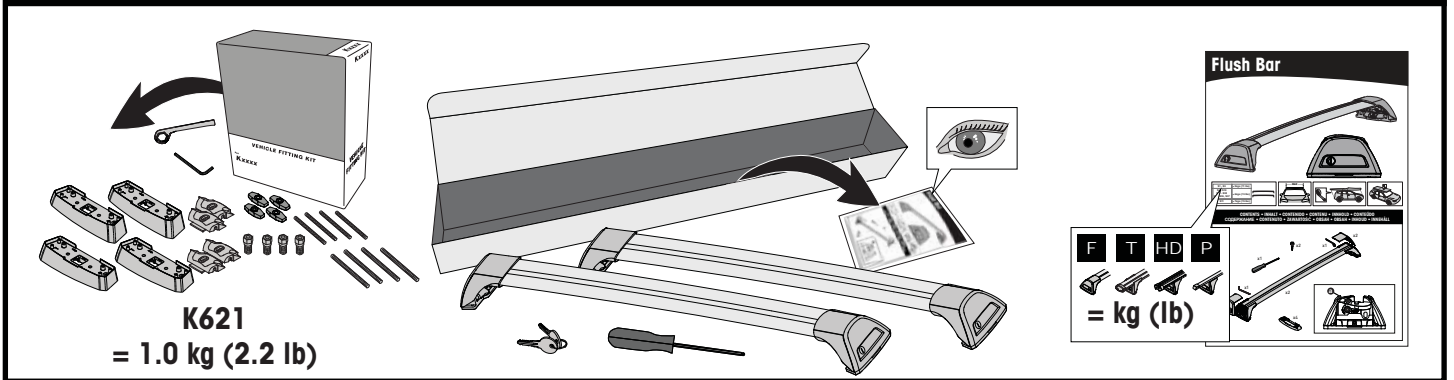


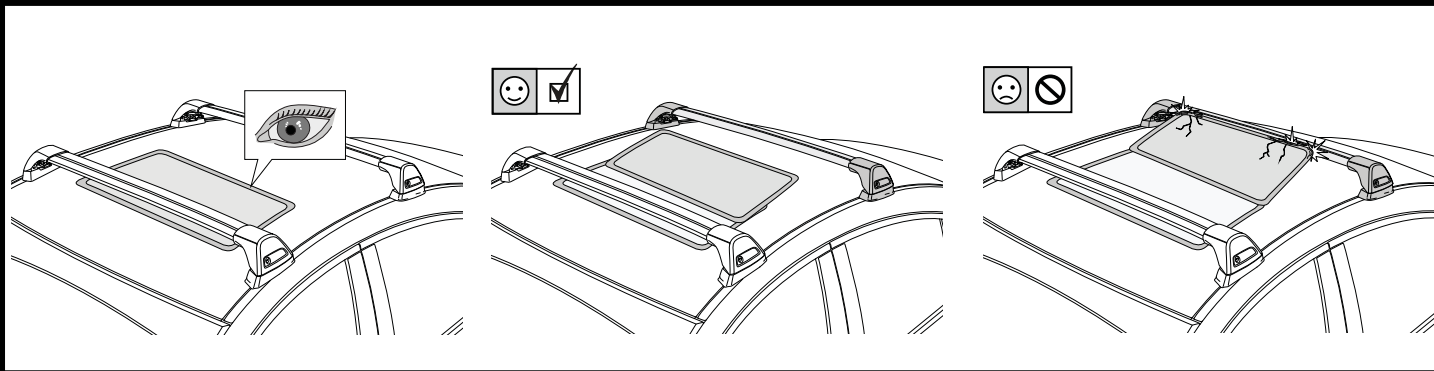
		<b>F</b> 	<b>T</b> 	<b>P</b> 	<b>HD</b> 
Mercedes-Benz CLS W219, 4dr Sedan 04-10	EU	75 kg (165 lb)			75 kg (165 lb)
Mercedes-Benz CLS W219, 4dr Sedan 05-10	AU, NZ, ZA	75 kg (165 lb)			75 kg (165 lb)
Mercedes-Benz CLS, 4dr Sedan 07-09	CN	75 kg (165 lb)			75 kg (165 lb)
Mercedes-Benz S Class W221, 4dr Sedan 06-13	AU, EU, NZ, ZA	75 kg (165 lb)			75 kg (165 lb)
Mercedes-Benz S Class, 4dr Sedan 06-12	CN	75 kg (165 lb)			75 kg (165 lb)
Subaru WRX, 4dr Sedan 11-14	AU, CN, EU, NZ, ZA	75 kg (165 lb)			75 kg (165 lb)

CONTENTS • INHALT • CONTENIDO • CONTENU • INNHOLD • CONTEÚDO • СОДЕРЖАНИЕ • CONTENUTO  
 ZAWARTOŚĆ • OBSAH • OBSAH • INHOUD • INNEHÅLL • INDHOLD • ЗМІСТ • SISÄLLYS



ATTENTION • ACHTUNG • ATENCIÓN • ATTENTION • OPPMERKSOMHET • ATENÇÃO • ВНИМАНИЕ • ATTENZIONE  
 UWAGA • UPOZORNĚNÍ • UPOZORNENIE • LET OP • UPPMÄRKSAMHET • OPMÆRKSOMHED • УВАГА • HUOMIO





**1**

**F**

**T**

**HD**

**P**

**x4**

**2**

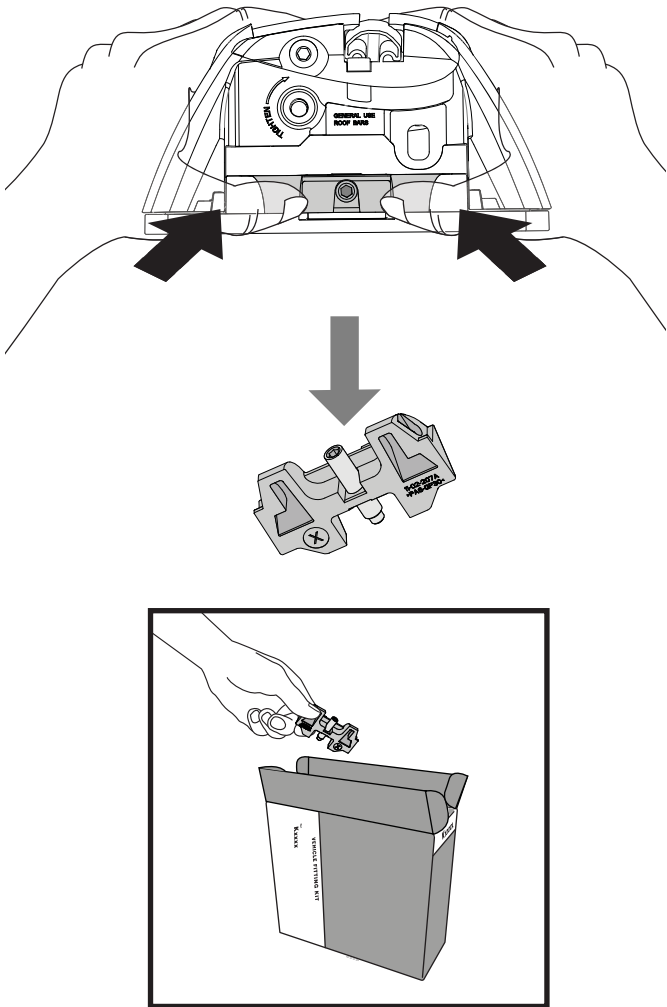
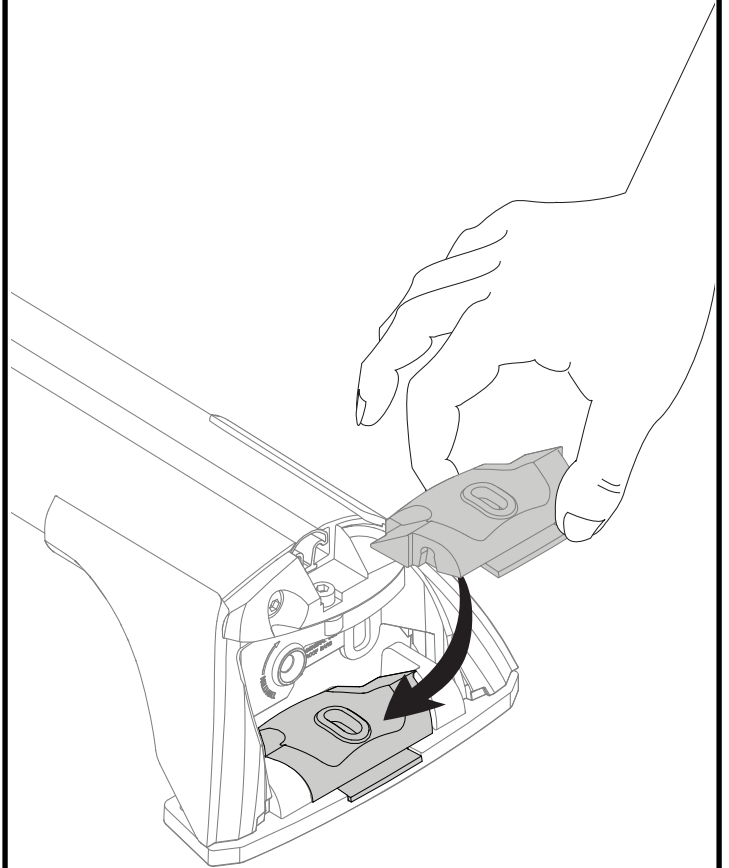
**HD/P**

**F/T**

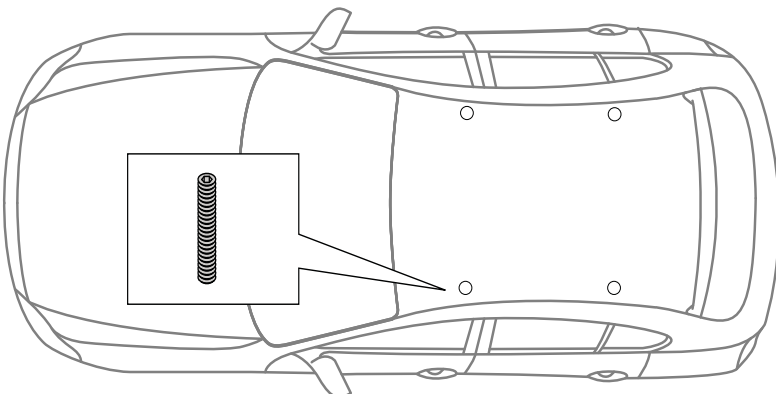
**x10**

**a**

**x4**

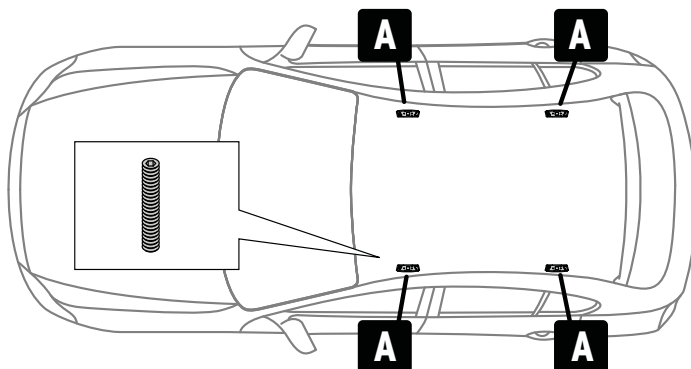
**3****x4****4****x4**

**ATTENTION • ACHTUNG • ATENCIÓN • ATTENTION • OPPMERKSOMHET • ATENÇÃO • ВНИМАНИЕ • ATTENZIONE  
 UWAGA • UPOZORNĚNÍ • UPOZORNENIE • LET OP • UPPMÄRKSAMHET • OPMÆRKSOMHED • УВАГА • HUOMIO**

**5****A = M6 x 50mm****B = M6 x 60mm**

MERCEDES CLS ONLY • MERCEDES CLS NUR • MERCEDES CLS SOLAMENTE • MERCEDES CLS SEULEMENT • MERCEDES CLS  
BARE • MERCEDES CLS SOMENTE • MERCEDES CLS ТОЛЬКО • SOLO MERCEDES CLS • MERCEDES CLS TYLKO • MERCEDES CLS  
POUZE • MERCEDES CLS IBA • MERCEDES CLS ALLEEN • MERCEDES CLS BARA • KUN MERCEDES CLS • MERCEDES CLS ТІЛЬКИ •  
VAIN MERCEDES CLS

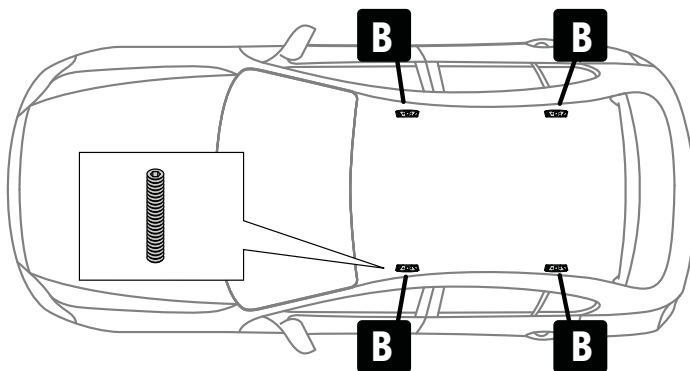
6



x4

S CLASS/WRX ONLY • S CLASS/WRX NUR • S CLASS/WRX SOLAMENTE • S CLASS/WRX SEULEMENT • S CLASS/WRX BARE • S  
CLASS/WRX SOMENTE • S CLASS/WRX ТОЛЬКО • SOLO S CLASS/WRX • S CLASS/WRX TYLKO • S CLASS/WRX POUZE • S CLASS/  
WRX IBA • S CLASS/WRX ALLEEN • S CLASS/WRX BARA • KUN S CLASS/WRX • S CLASS/WRX ТІЛЬКИ • VAIN S CLASS/WRX

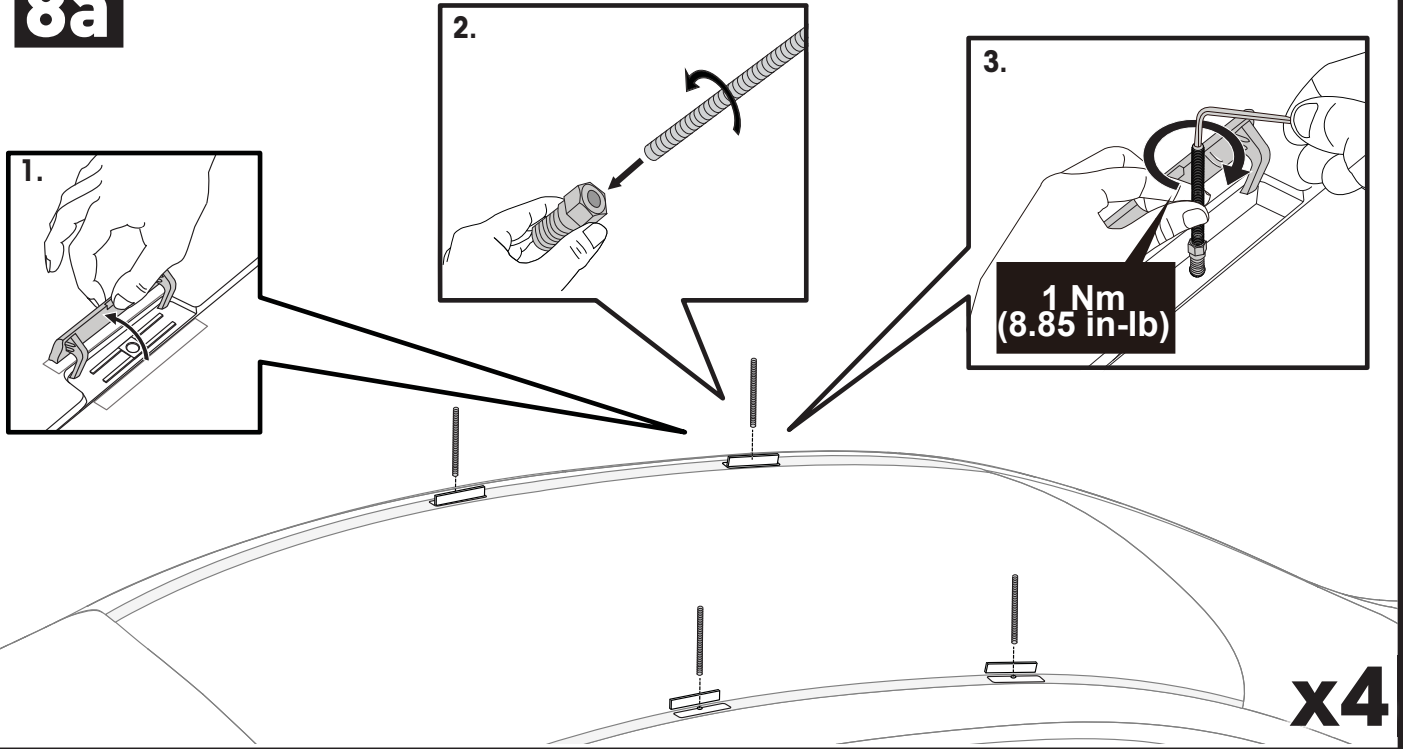
7



x4

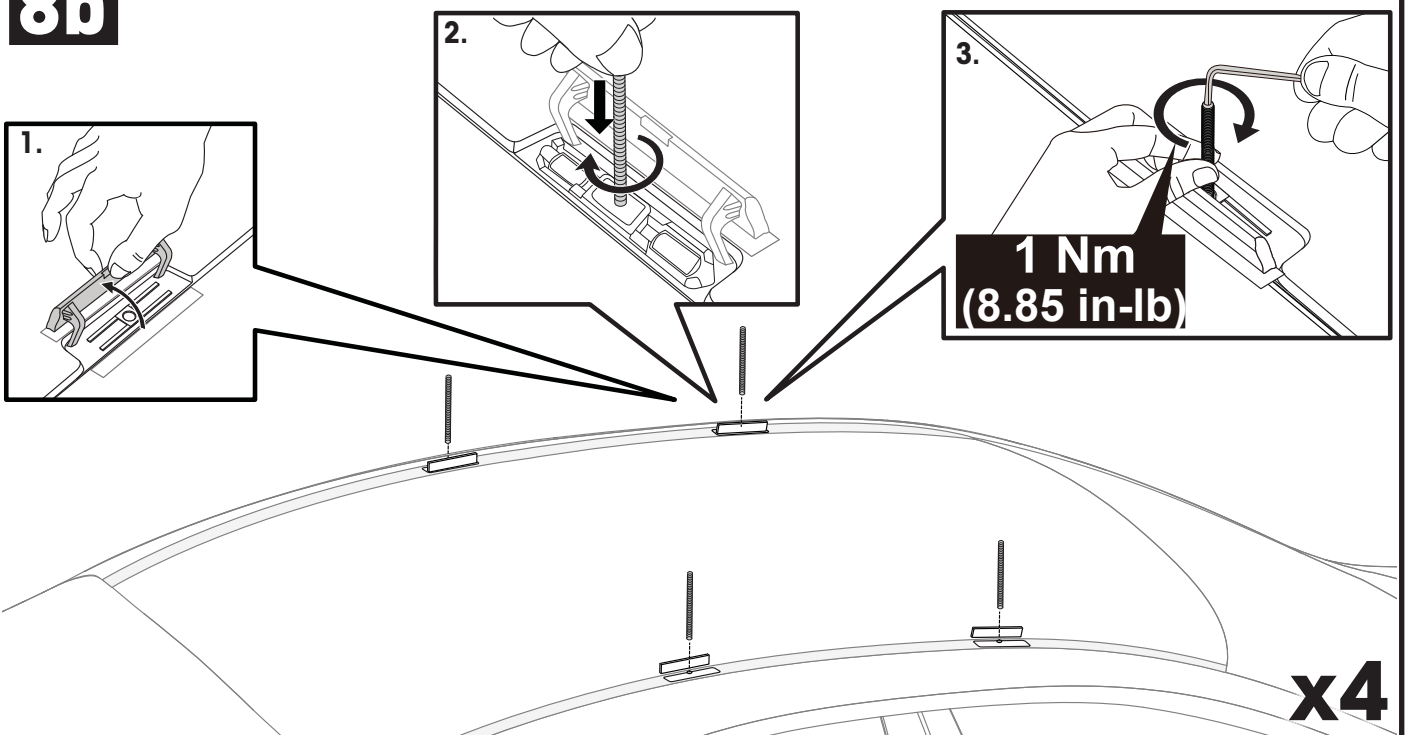
MERCEDES ONLY • MERCEDES NUR • MERCEDES SOLAMENTE • MERCEDES SEULEMENT • MERCEDES BARE • MERCEDES  
SOMENTE • MERCEDES ТОЛЬКО • SOLO MERCEDES • MERCEDES TYLKO • MERCEDES POUZE • MERCEDES IBA • MERCEDES  
ALLEN • MERCEDES BARA • KUN MERCEDES • MERCEDES ТІЛЬКИ • VAIN MERCEDES

## 8a

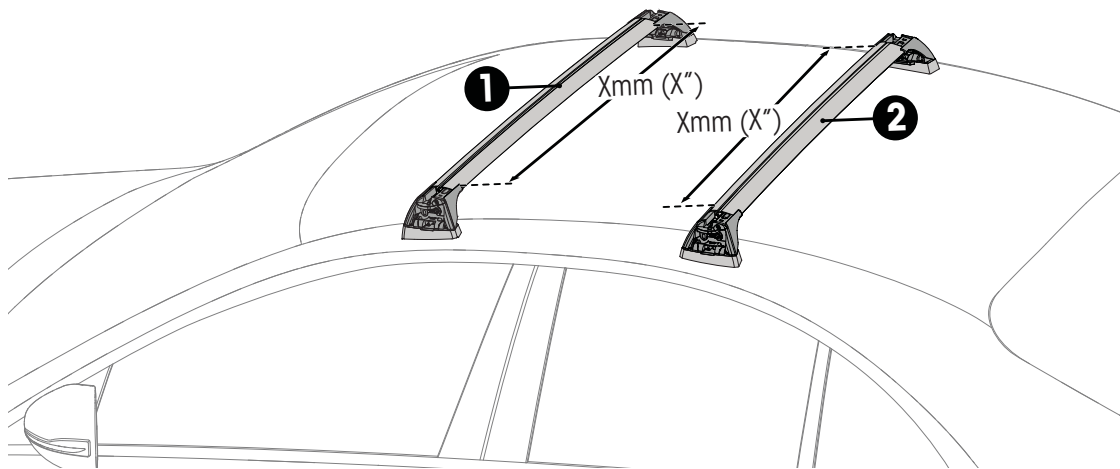
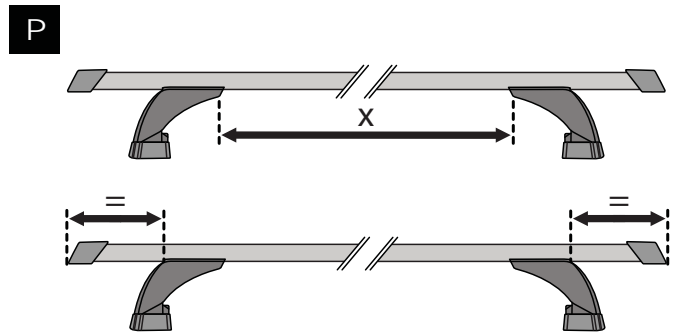
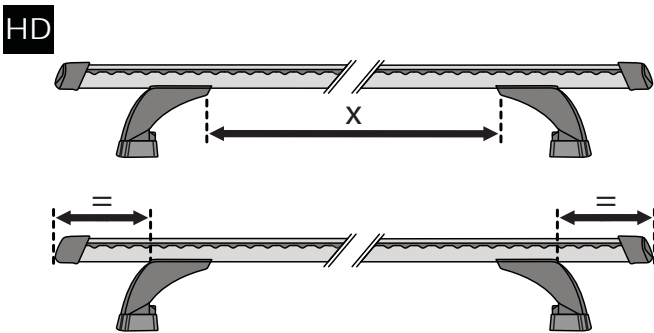
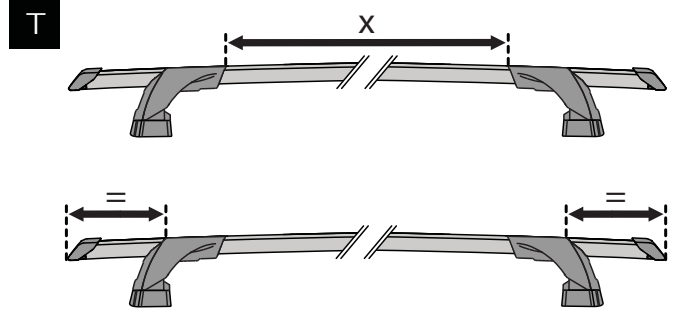
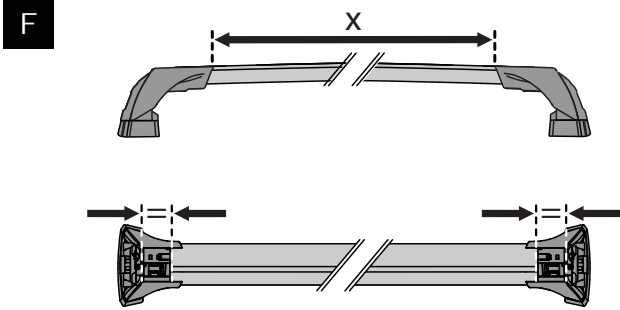
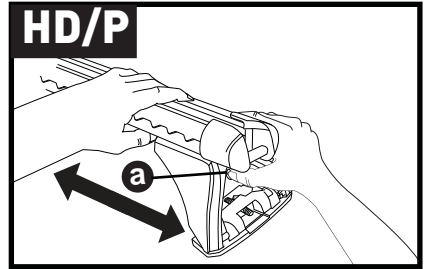
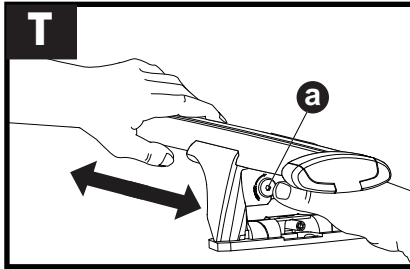
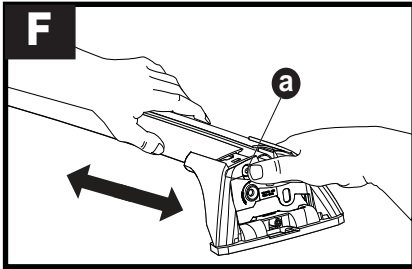




SUBARU ONLY • SUBARU NUR • SUBARU SOLAMENTE • SUBARU SEULEMENT • SUBARU BARE • SUBARU SOMENTE • SUBARU  
ТОЛЬКО • SOLO SUBARU • SUBARU TYLKO • SUBARU POUZE • SUBARU IBA • SUBARU ALLEN • SUBARU BARA • KUN SUBARU •  
SUBARU ТІЛЬКИ • VAIN SUBARU

## 8b

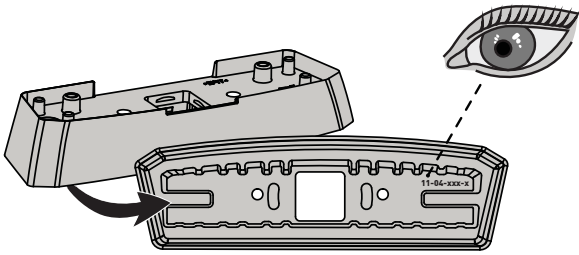


**9**



		1	2	A	B
Mercedes-Benz CLS W219, 4dr Sedan 04-10	EU	X = 980 mm (38 5/8")	X = 965 mm (38")	-A = 140 mm (5 1/2")	B = 500 mm (19 5/8")
Mercedes-Benz CLS W219, 4dr Sedan 05-10	AU, NZ, ZA	X = 980 mm (38 5/8")	X = 965 mm (38")	-A = 140 mm (5 1/2")	B = 500 mm (19 5/8")
Mercedes-Benz CLS, 4dr Sedan 07-09	CN	X = 980 mm (38 5/8")	X = 965 mm (38")	-A = 140 mm (5 1/2")	B = 500 mm (19 5/8")
Mercedes-Benz S Class W221, 4dr Sedan 06-13\	AU, EU, NZ, ZA	X = 965 mm (38")	X = 900 mm (35 3/8")	-A = 360 mm (14 1/8")	B = 390 mm (15 3/8")
Mercedes-Benz S Class, 4dr Sedan 06-12	CN	X = 965 mm (38")	X = 900 mm (35 3/8")	-A = 360 mm (14 1/8")	B = 390 mm (15 3/8")
Subaru WRX, 4dr Sedan 11-14	AU, CN, EU, NZ, ZA	X = 845 mm (33 1/4")	X = 795 mm (31 1/4")	-A = 240 mm (9 1/2")	B = 480 mm (18 7/8")

**10**



**FR** = 11-04-224

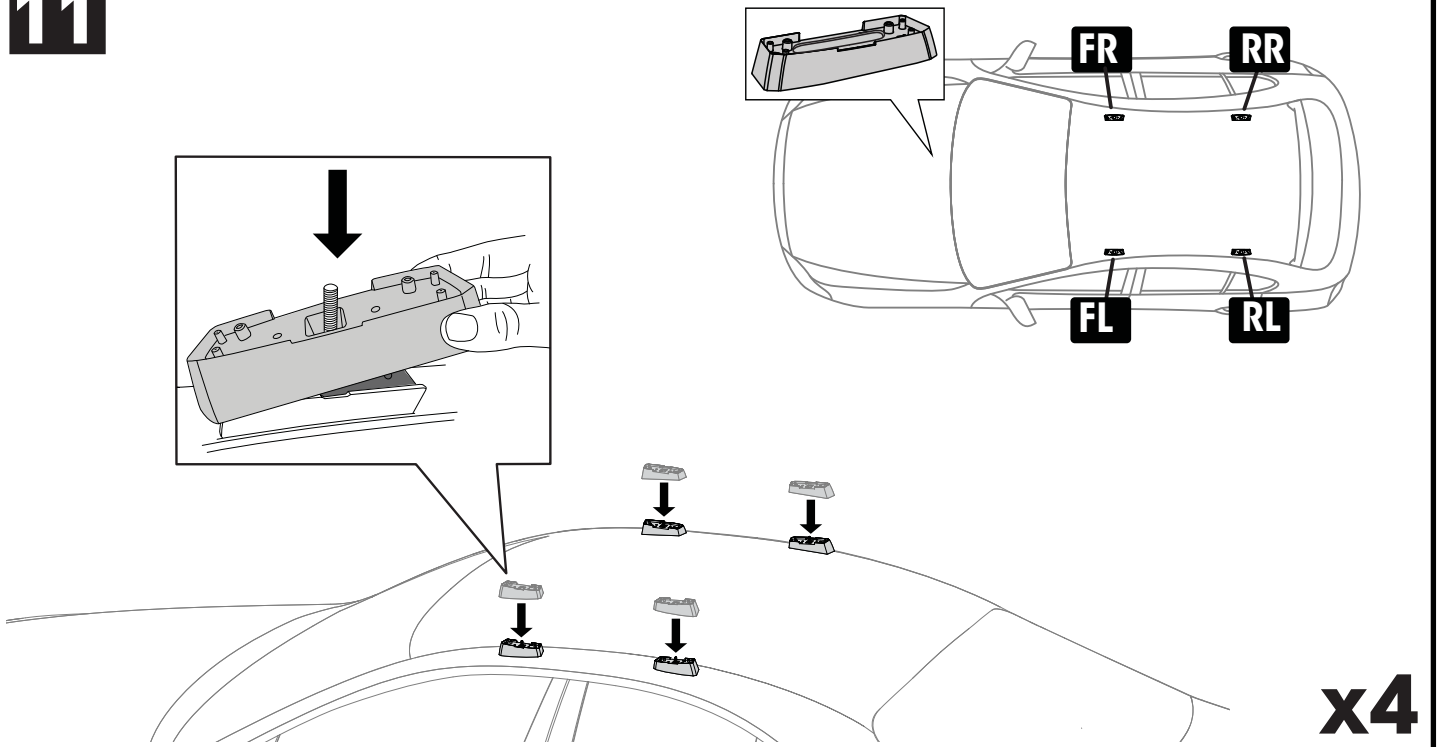
**FL** = 11-04-225

**RR** = 11-04-225

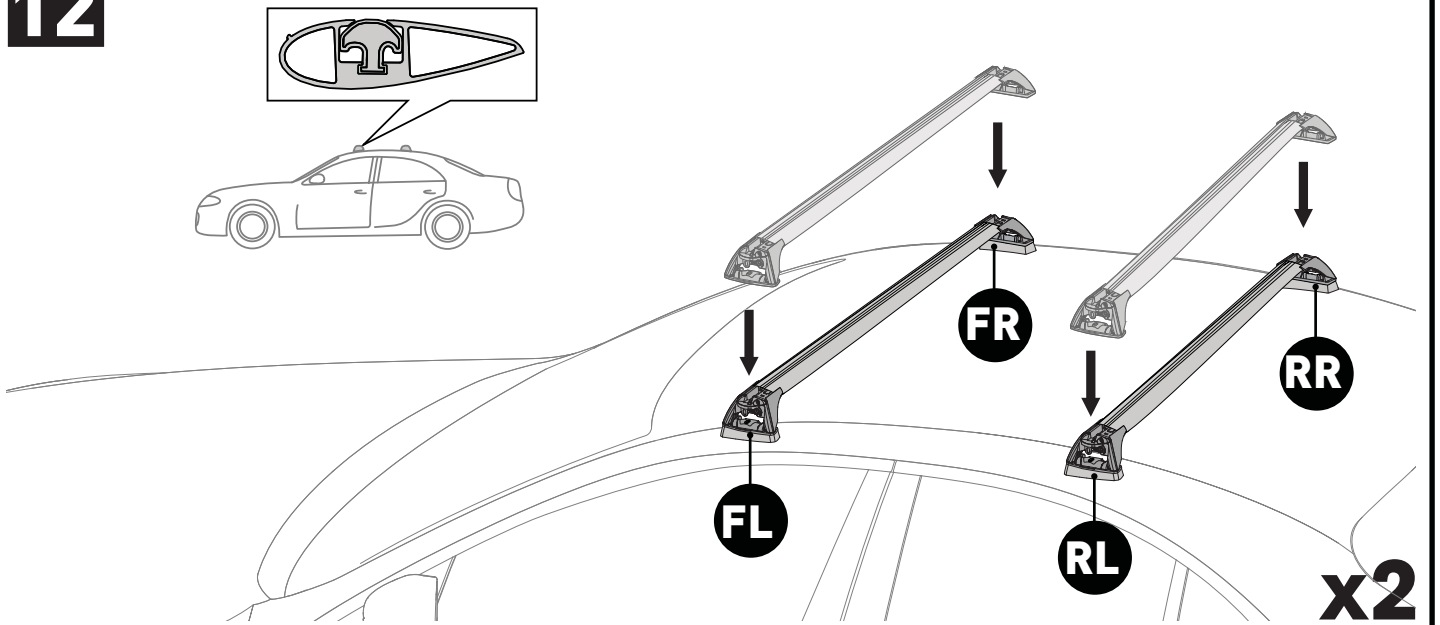
**RL** = 11-04-224

PLACEMENT • PLATZIERUNG • COLOCACIÓN • MONTAGE • PLASSERING • COLOCAÇÃO • РАЗМЕЩЕНИЕ • MONTAGGIO  
UMIESZCZENIE • UMÍSTĚNÍ • UMIESTNENIE • PLAATSING • PLACERING • PLACERING • РОЗМІЩЕННЯ • SIJOITTA

**11**



**12**





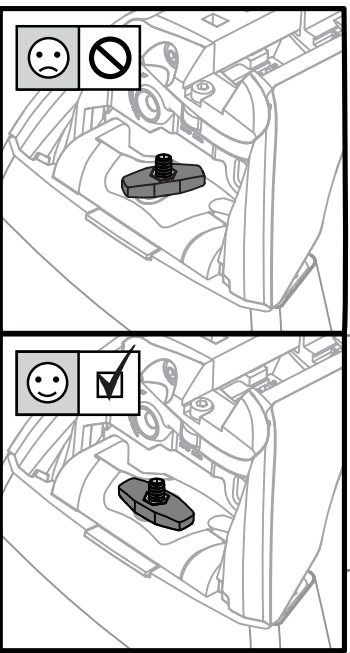
13

2Nm  
(18 lb-in)

a

x4

14

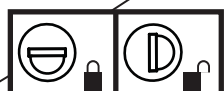


x4

15

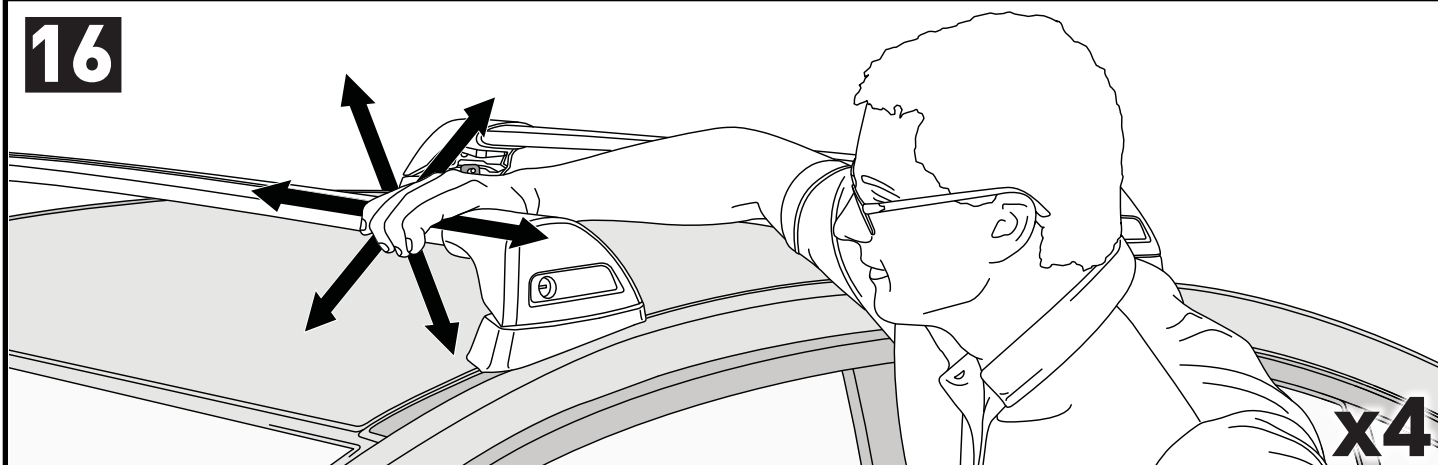
T  
HD  
P

F



x4

# 16



**ATTENTION • ACHTUNG • ATENCIÓN • ATTENTION • OPPMERKSOMHET • ATENÇÃO • ВНИМАНИЕ • ATTENZIONE  
 UWAGA • UPOZORNĚNÍ • UPOZORNENIE • LET OP • UPPMÄRKSAMHET • OPMÆRKSOMHED • УВАГА • HUOMIO**

**EN** Please read safety and warranty booklet included with this product prior to use. For more information visit your local dealer.

**DE** Bitte lesen und beachten Sie die beiliegende Montageanleitung, Sicherheitshinweise und Garantiebedingungen bevor Sie das Produkt montieren/benutzen. Für weitere Informationen kontaktieren Sie bitte Ihren Händler.

**ES** Por favor, lea folleto de seguridad y garantía que se incluye con este producto antes de su uso. Para obtener más información, visite a su distribuidor local.

**FR** Veuillez lire attentivement le manuel de sécurité et de garantie avant utilisation. Pour plus d'informations, visitez votre concessionnaire local.

**NO** Vennligst les hefte om sikkerhet og garanti som er vedlagt dette produkt før det tas i bruk. For mer informasjon ta kontakt med din forhandler.

**PT** Por favor leia o manual de segurança e garantia incluído, antes de utilizar o produto. Para mais informações visite o seu revendedor local.

**RU** Пожалуйста, ознакомьтесь с инструкцией перед тем, как использовать товар. Для получения более подробной информации обратитесь к местному дилеру.

**IT** Si prega di leggere il libretto di sicurezza e garanzia incluso nel prodotto prima dell'uso. Per maggiori informazioni visita il rivenditore locale.

**PL** Proszę zapoznać się z warunkami gwarancji i bezpieczeństwa przed użyciem produktu. W celu uzyskania dodatkowych informacji proszę kontaktować się z najbliższym autoryzowanym punktem sprzedaży.

**CS** Před použitím si prosím přečtete příložené informace o bezpečnosti a záručních podmínkách. Pro více informací navštivte nejbližšího dealera.

**SK** Pred použitím si prosím prečítajte príložené informácie o bezpečnosti a záručných podmienkach. Pre viac informácií navštívte najbližšieho diera.

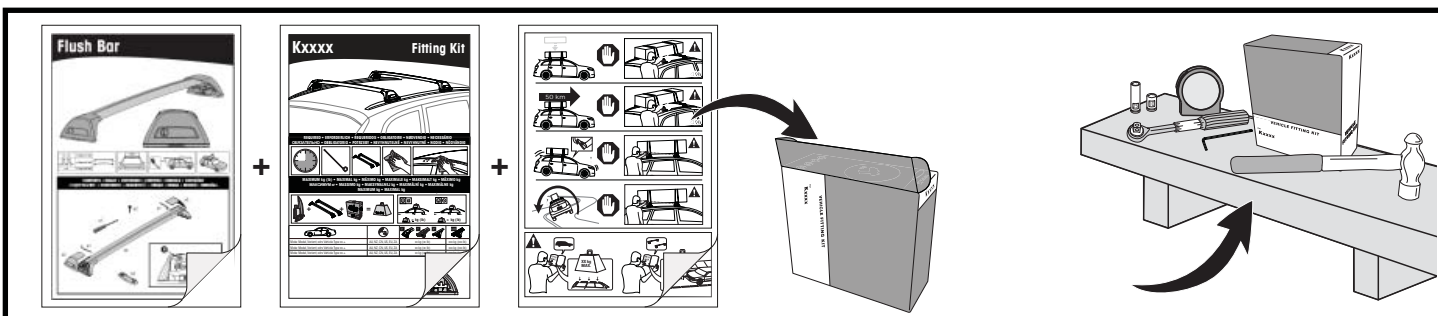
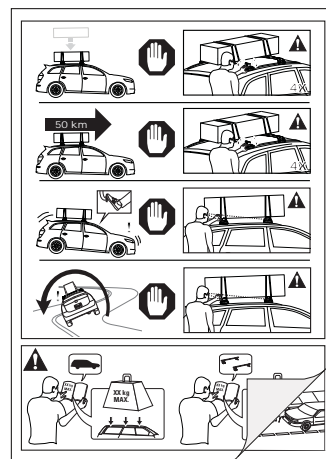
**NL** A.U.B. bijgesloten garantie- en veiligheidsinstructies grondig lezen voor gebruik van dit product. Voor meer informatie graag contact opnemen met uw dealer.

**SV** Var snäll och läs igenom säkerhets- och garantihäftet som medföljer produkten före användning. För mer information besök din lokala återförsäljare.

**DK** Læs venligst sikkerheds- og garantibogholderen, der følger med dette produkt, inden brug. For mere information besøg din lokale forhandler.

**UA** Будь ласка, ознайомтеся з бронею безпеки та гарантії, включені до цього продукту перед використанням. Для отримання додаткової інформації відвідайте місцевого дилера.

**FI** Lue tämän tuotteen mukana toimitetut turvallisuus- ja takuu huoltopalvelut ennen käyttöä. Lisätietoja saat paikalliselta jälleenmyyjältä.



Yakima Australia Pty Ltd  
 17 Hinkler Court, Brendale  
 QLD 4500, Australia  
 1800 143 548  
[www.prorack.com.au](http://www.prorack.com.au)  
[www.whispbar.com.au](http://www.whispbar.com.au)

Yakima Europe Coöperatief U.A.  
 Twentehaven 7, 3433  
 PT Nieuwegein, The Netherlands  
 +31 2080 81425  
[www.prorackeurope.eu](http://www.prorackeurope.eu)  
[www.yakima.eu](http://www.yakima.eu)

Yakima Products, Inc.  
 4101 Kruse Way  
 Lake Oswego, OR. 97035 USA  
 888 925 4621  
[www.yakima.com](http://www.yakima.com)

WORKS WITH:  
**YAKIMA**  
 WHISPBAR  
**Prorack**