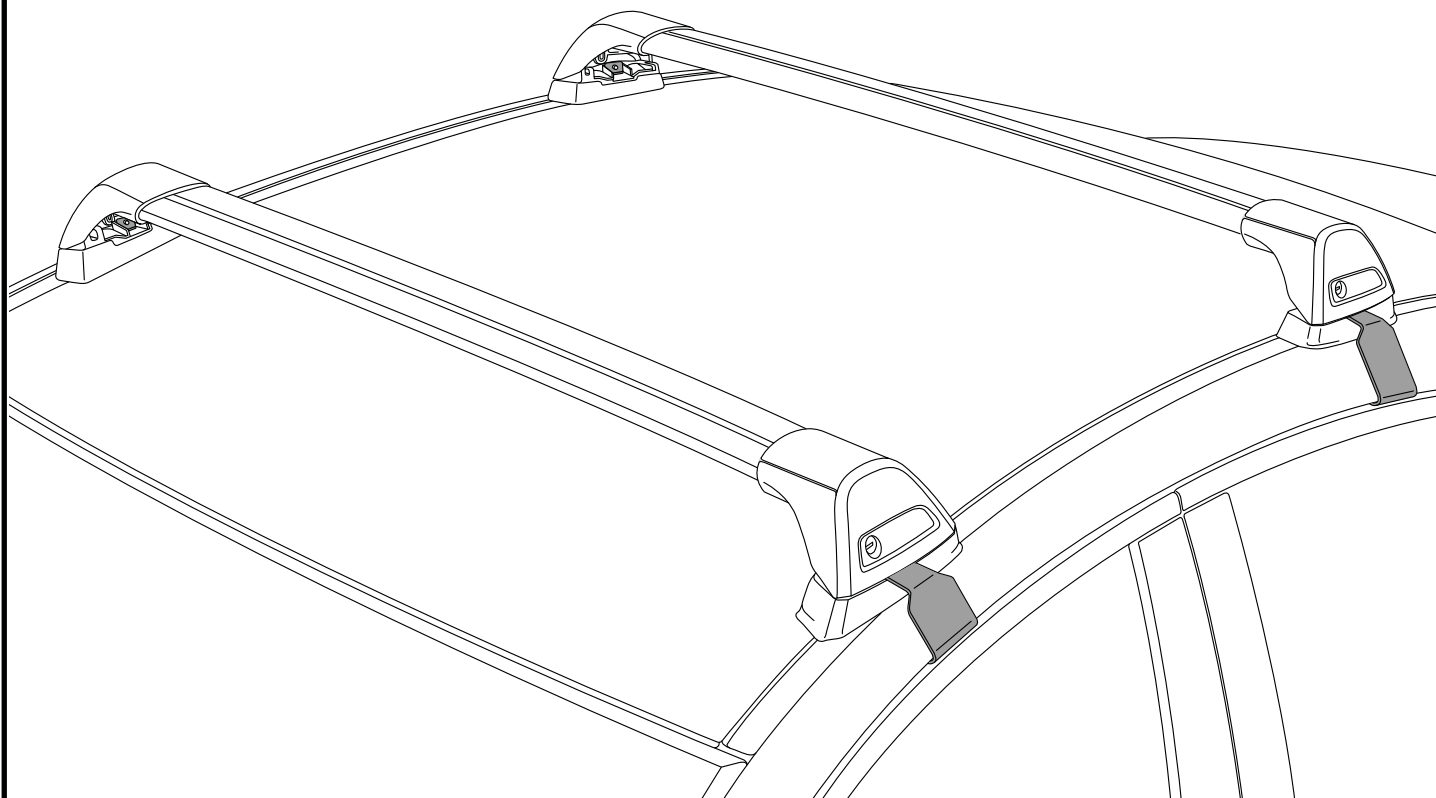
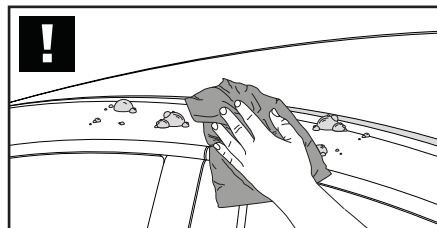
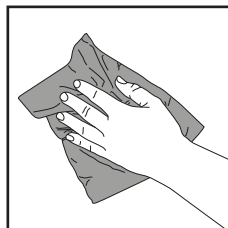
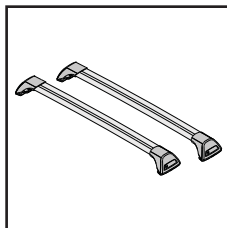
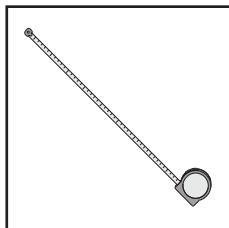
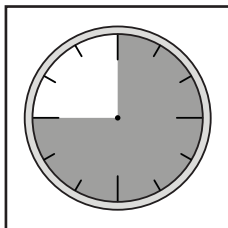


K652

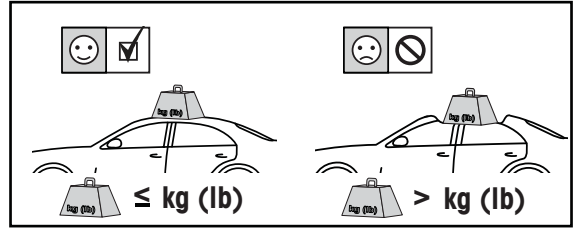
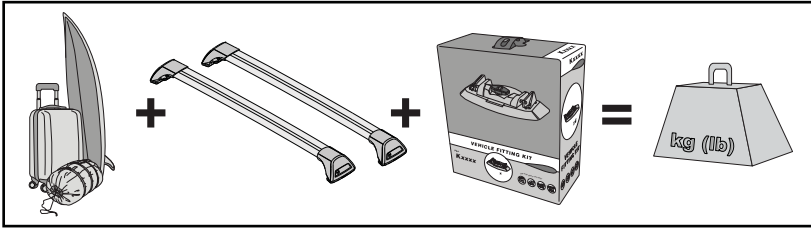
Fitting Kit

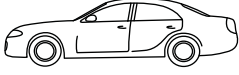

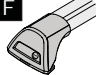
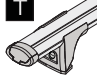
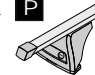
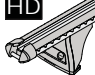


**REQUIRED • ERFORDERLICH • REQUERIDOS • OBLIGATOIRE • NØDVENDIG • NECESSÁRIO
ОБЯЗАТЕЛЬНО • OBBLIGATORIO • POTRZEBY • NEVYHNUTELNÉ • NEVYHNUTNÉ • NODIG • NÖDVÄNDIG**

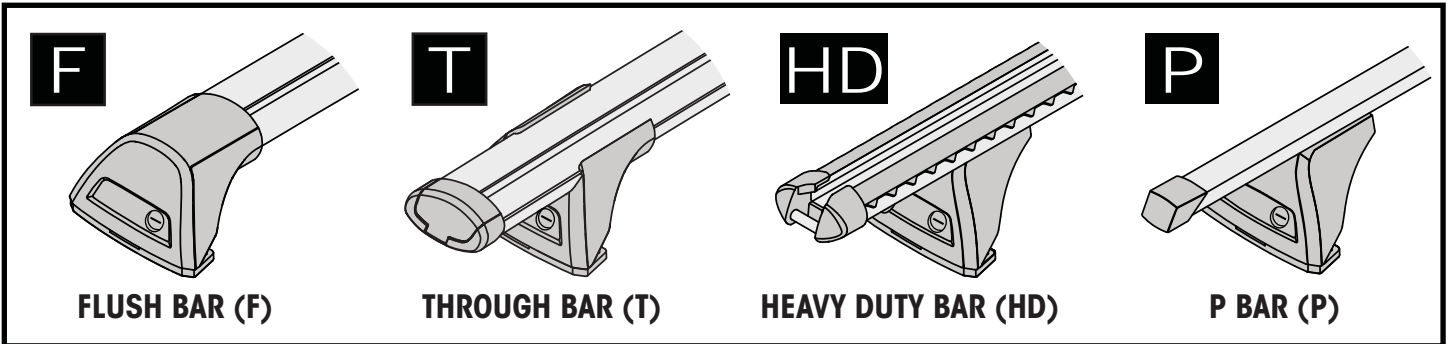
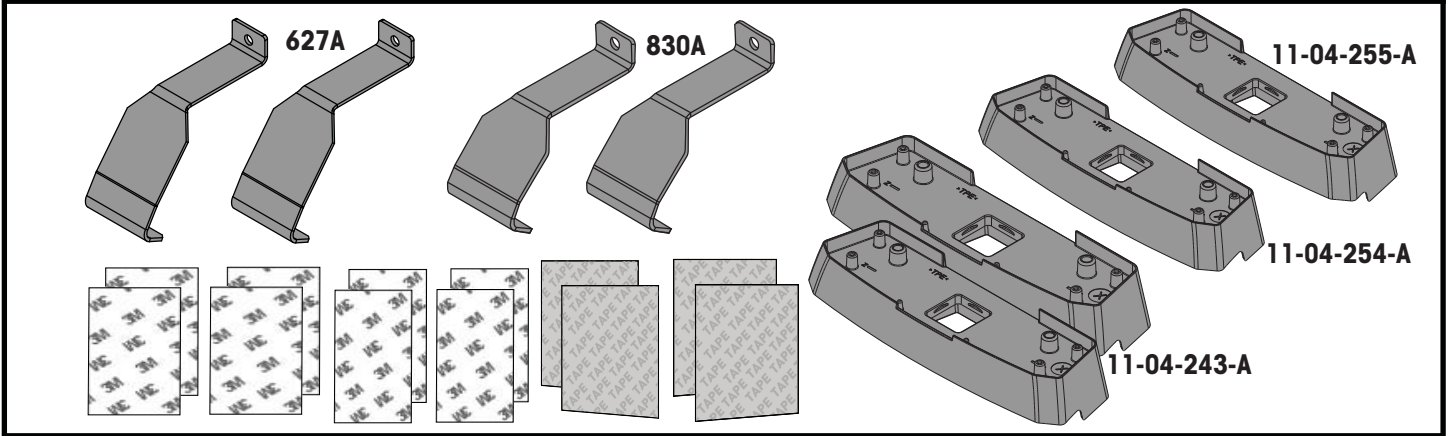


**MAXIMUM kg (lb) • MAXIMUM kg • MÁXIMO kg • MAXIMUM kg • MAKSIMALT kg • MÁXIMO kg
 МАКСИМУМ кг • MASSIMO kg • MAKSIMALNEJ kg • MAXIMÁLNÍ kg • MAXIMÁLNE kg
 MAXIMUM kg • MAXIMAL kg**

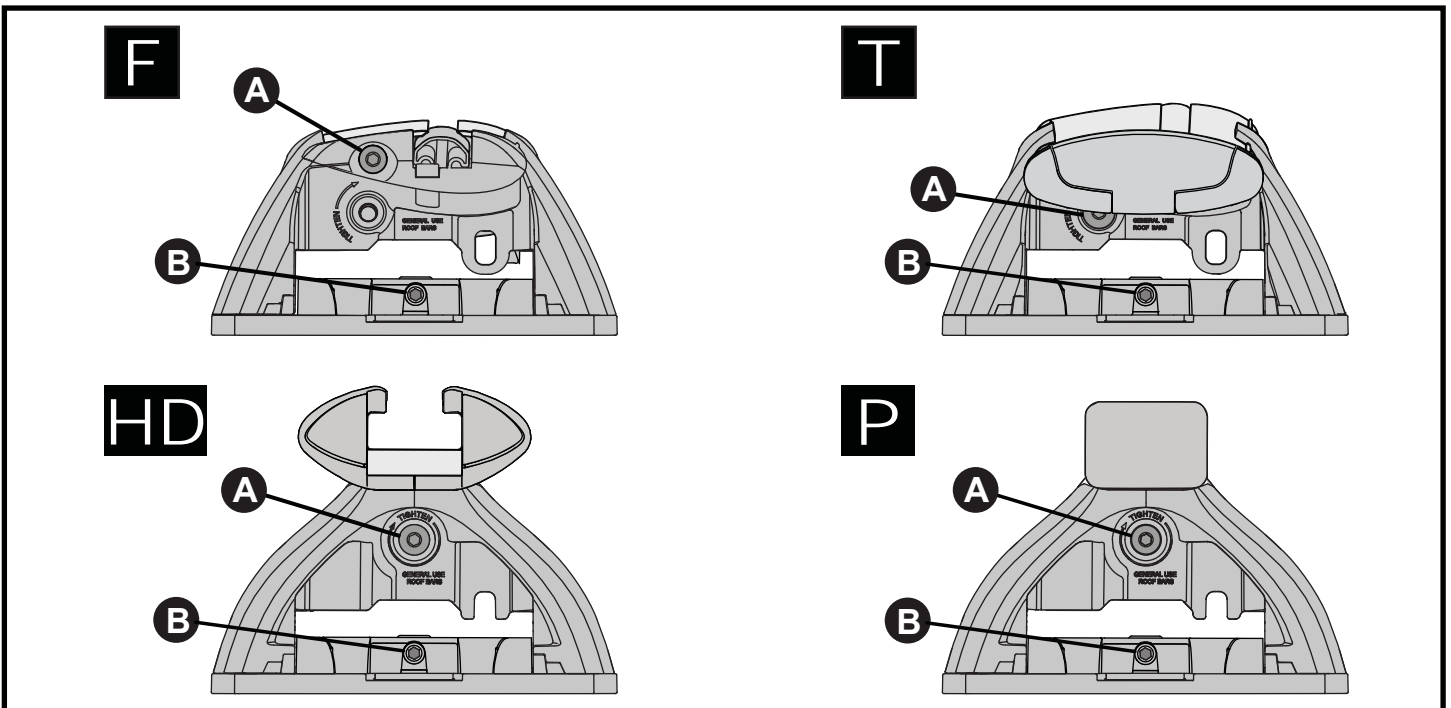
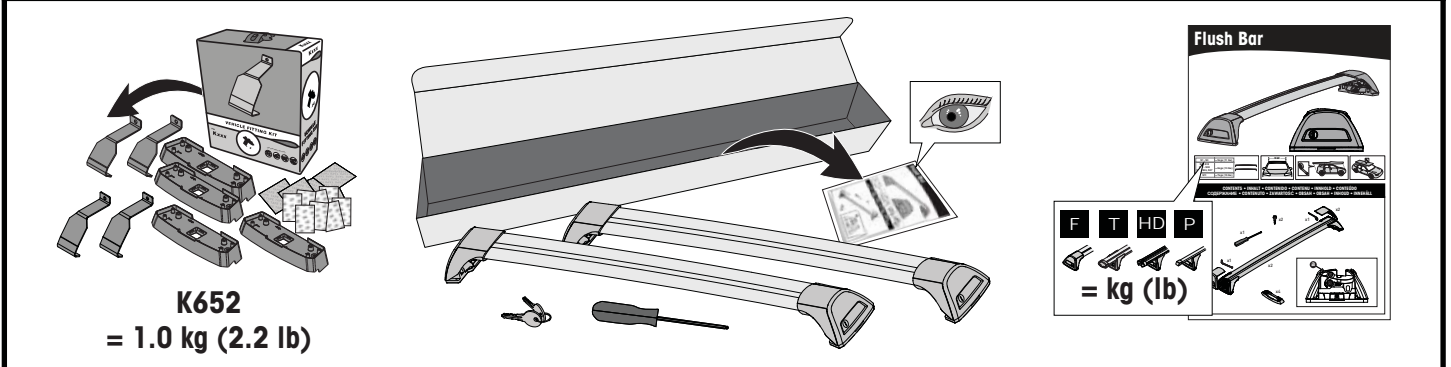


		F  T  P 	HD 
Toyota Aurion, 4dr Sedan 12 - Jun 15	AU, NZ	60 kg (132 lb)	60 kg (132 lb)
Toyota Aurion, 4dr Sedan 15+	AU, NZ	75 kg (165 lb)	75 kg (165lb)
Toyota Camry, 4dr Sedan 12-18	EU, ZA	50 kg (110 lb)	50 kg (110 lb)
Toyota Camry, 4dr Sedan 12 - Mar 15	NZ	50 kg (110 lb)	50 kg (110 lb)
Toyota Camry, 4dr Sedan 12 - May 15	AU	50 kg (110 lb)	50 kg (110 lb)
Toyota Camry, 4dr Sedan 12 - 16	CN	50 kg (110 lb)	50 kg (110 lb)
Toyota Camry, 4dr Sedan Apr 15-18	NZ	60 kg (132 lb)	60 kg (132 lb)
Toyota Camry, 4dr Sedan Jun 15-Nov 17	AU	60 kg (132 lb)	60 kg (132 lb)
Toyota Camry Hybrid, 4dr Sedan 15-17	AU	60 kg (132 lb)	60 kg (132 lb)
Toyota Camry Hybrid, 4dr Sedan 15-18	NZ	60 kg (132 lb)	60 kg (132 lb)

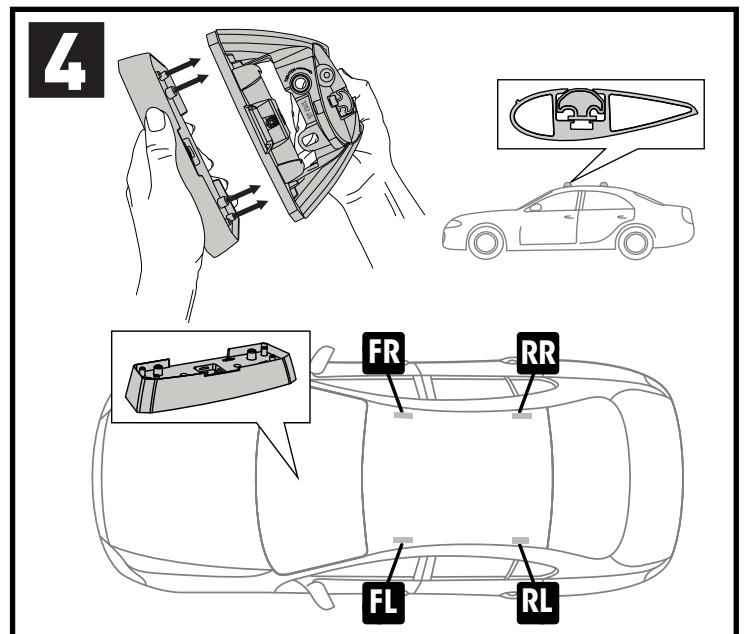
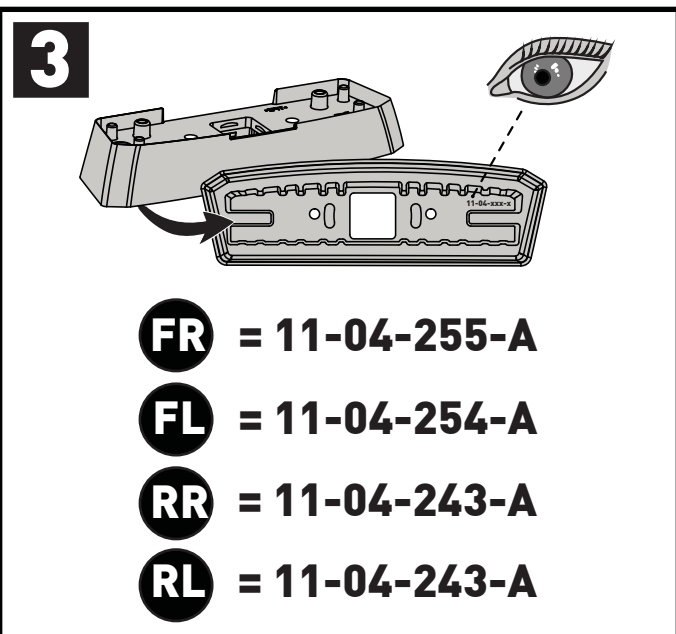
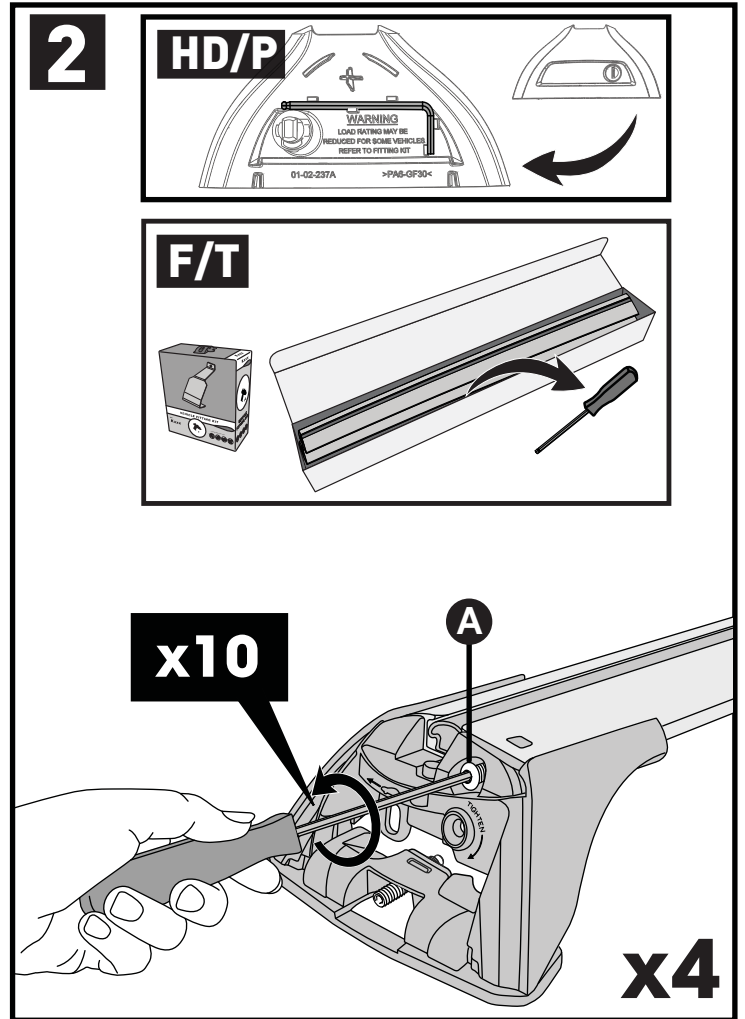
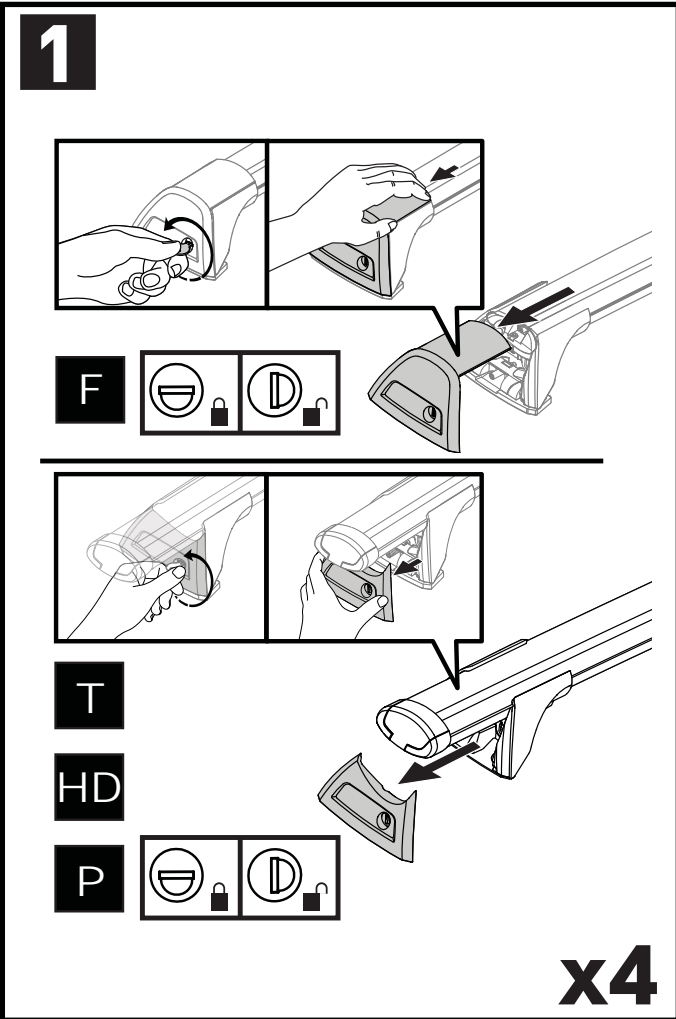
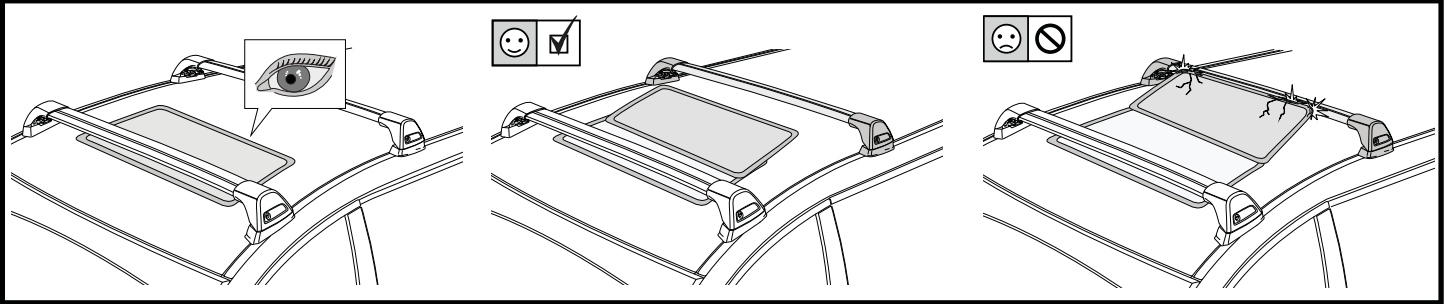
**CONTENTS • INHALT • CONTENIDO • CONTENU • INNHOLD • CONTEÚDO • СОДЕРЖАНИЕ • CONTENUTO
ZAWARTOŚĆ • OBSAH • OBSAH • INHOUD • INNEHÅLL**

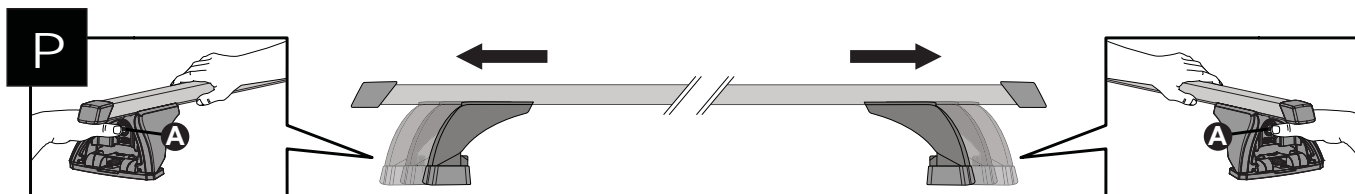
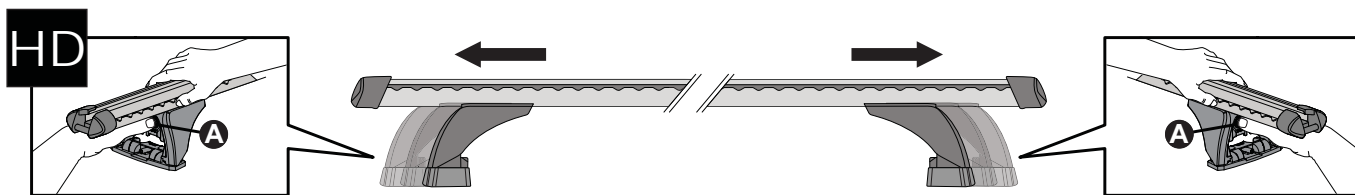
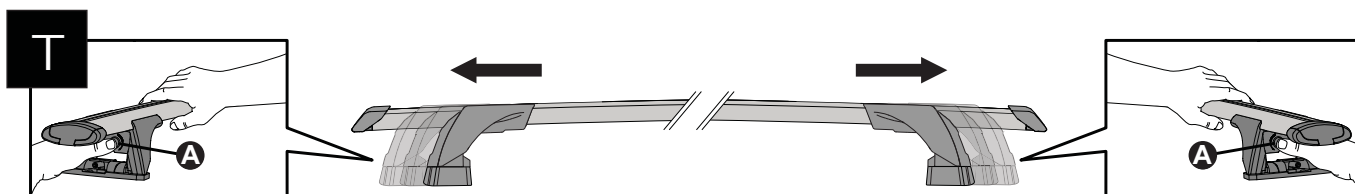
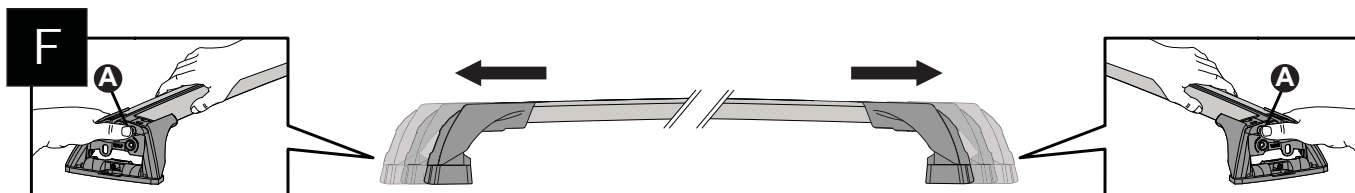
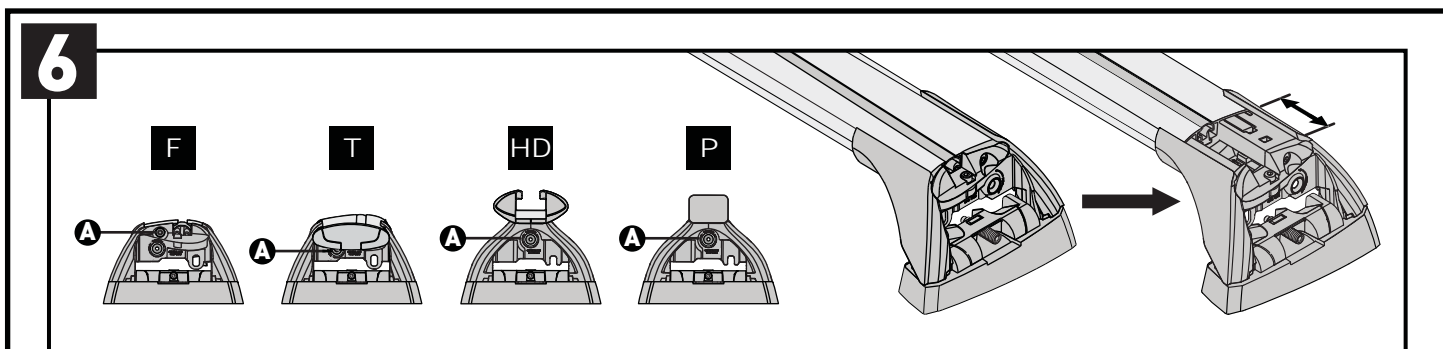
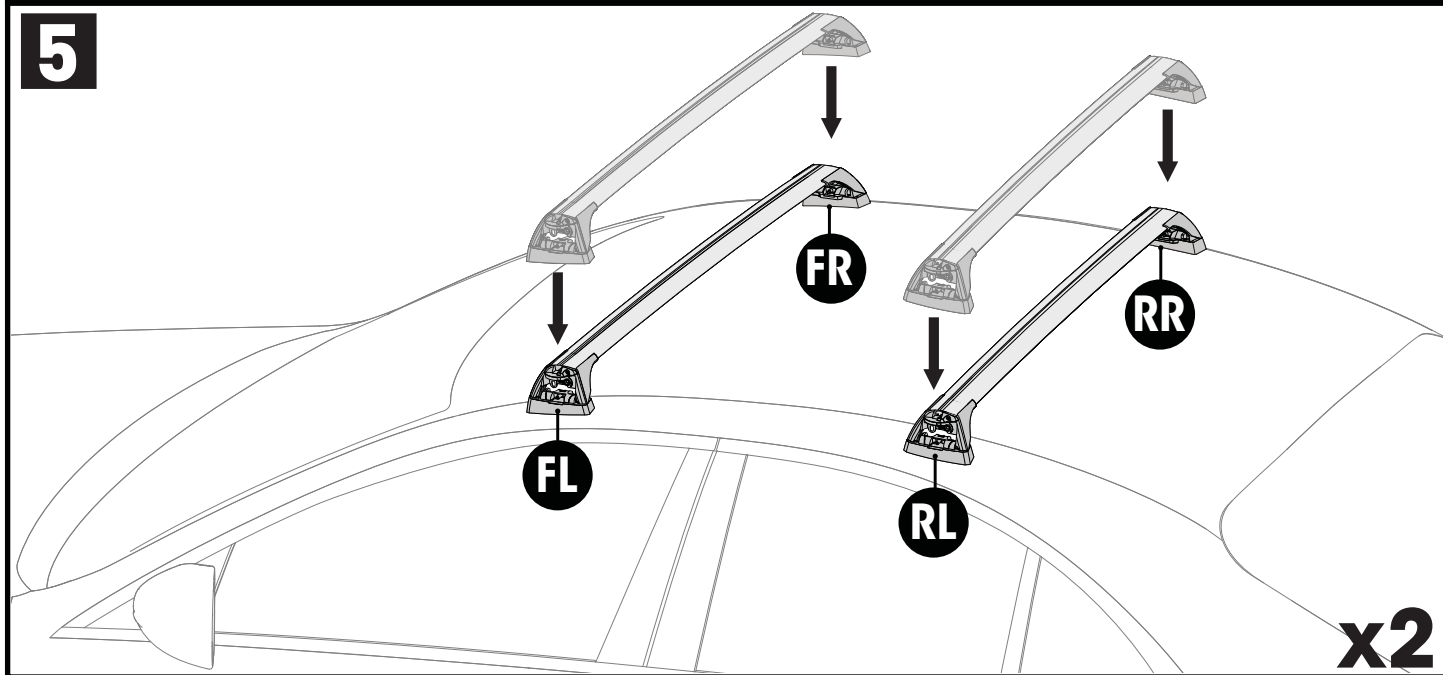


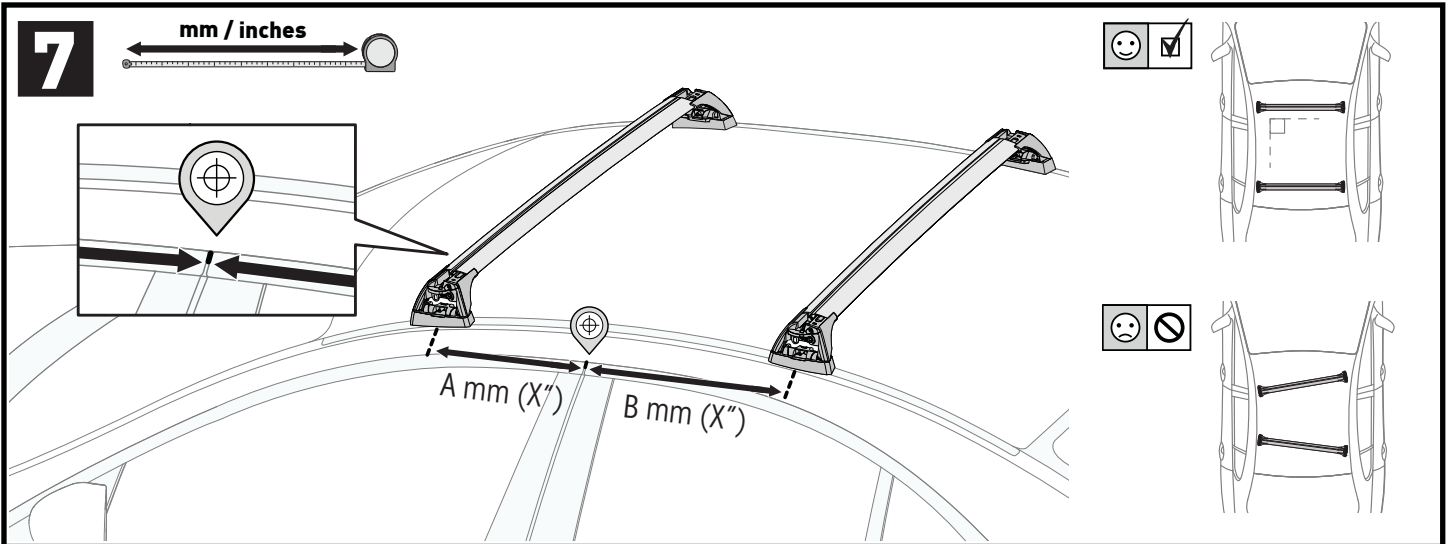
**ATTENTION • ACHTUNG • ATENCIÓN • ATTENTION • OPPMERKSOMHET • ATENÇÃO • ВНИМАНИЕ
ATTENZIONE • UWAGA • UPOZORNĚNÍ • UPOZORNENIE • LET OP • UPPMÄRKSAMHET**



ATTENTION • ACHTUNG • ATENCIÓN • ATTENTION • OPMERKSOMHET • ATENÇÃO • ВНИМАНИЕ
 ATTENZIONE • UWAGA • UPOZORNĚNÍ • UPOZORNENIE • LET OP • UPPMÄRKSAMHET

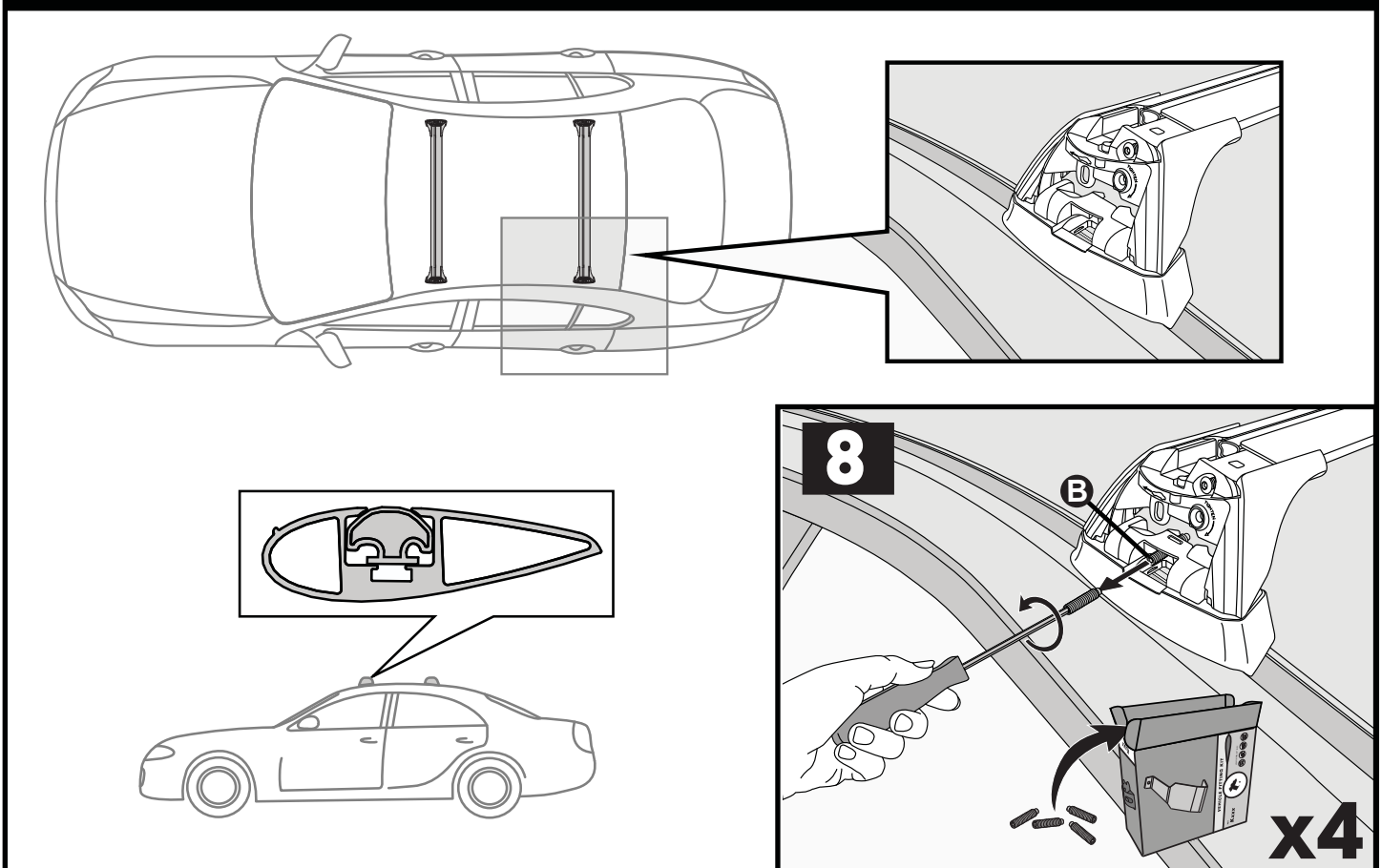


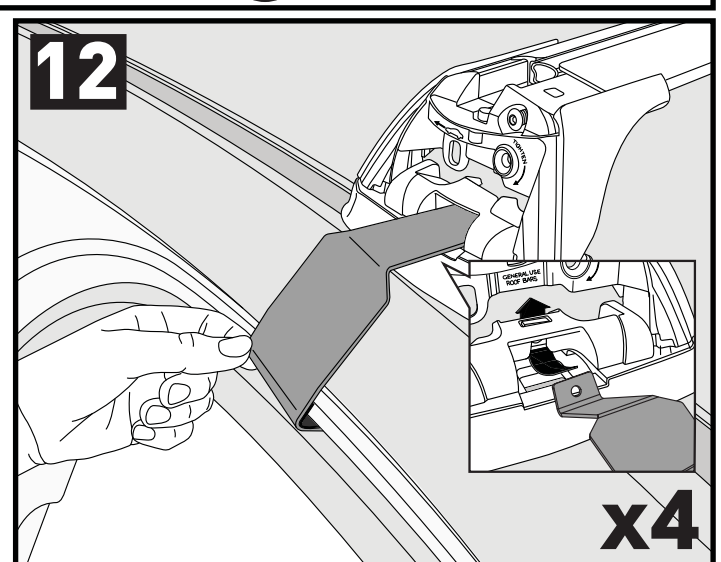
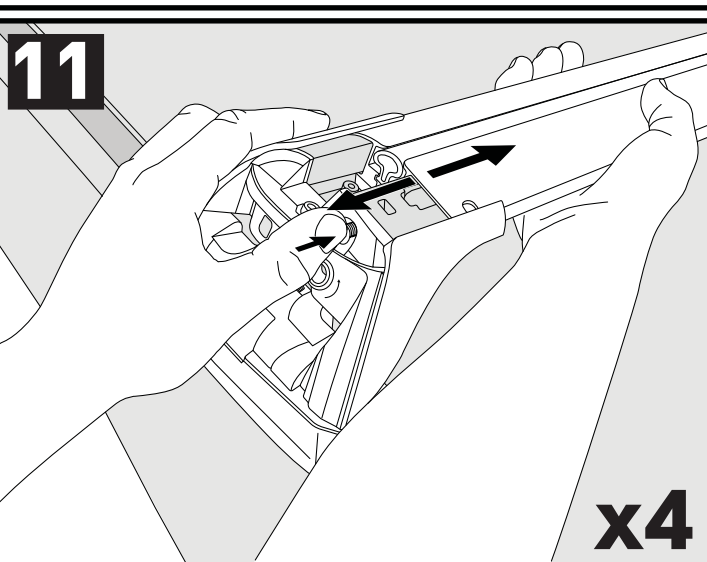
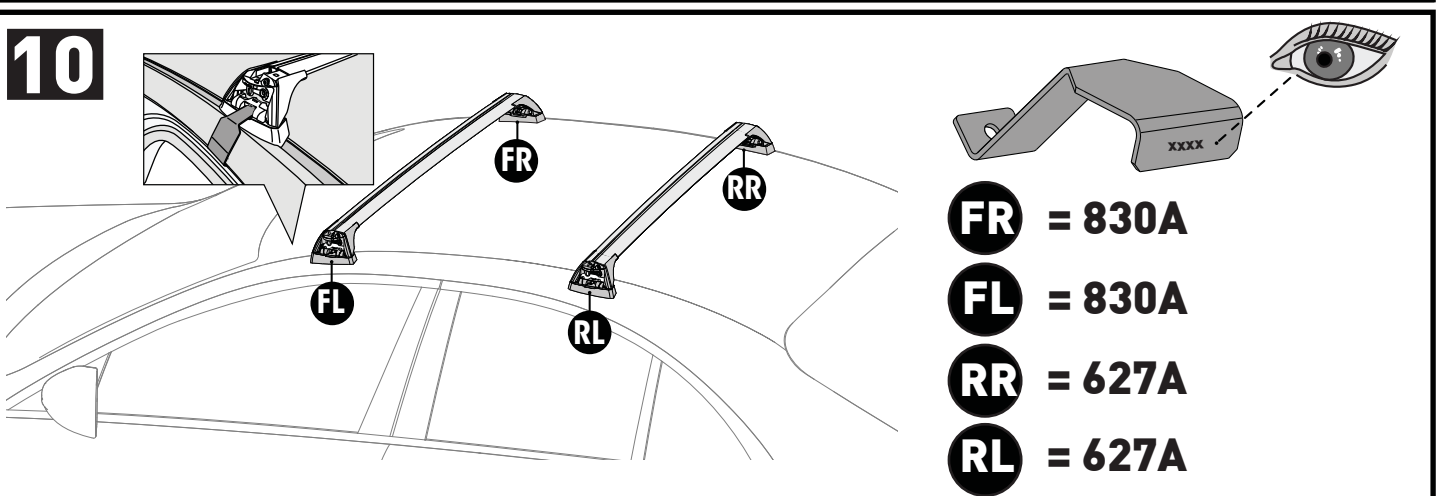
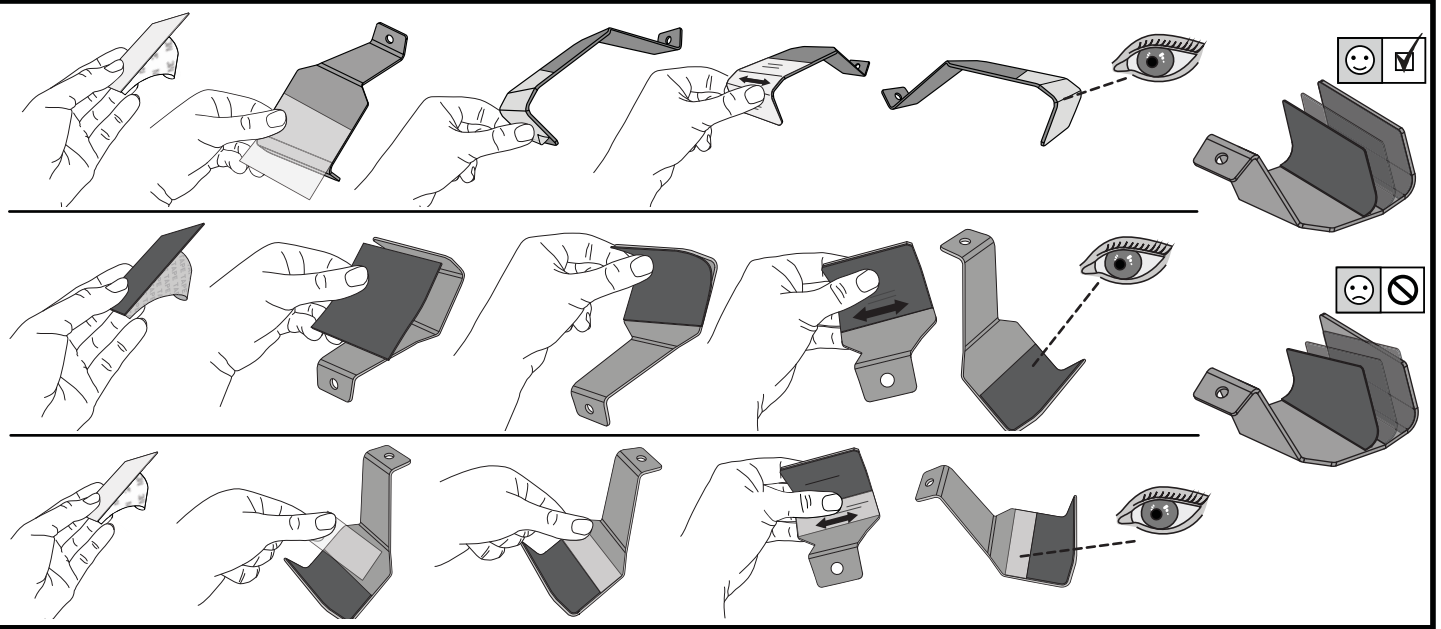
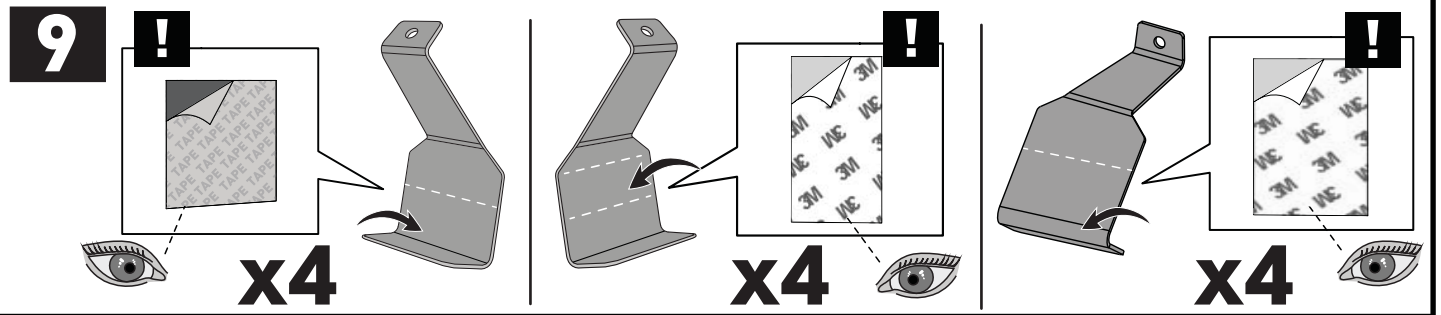


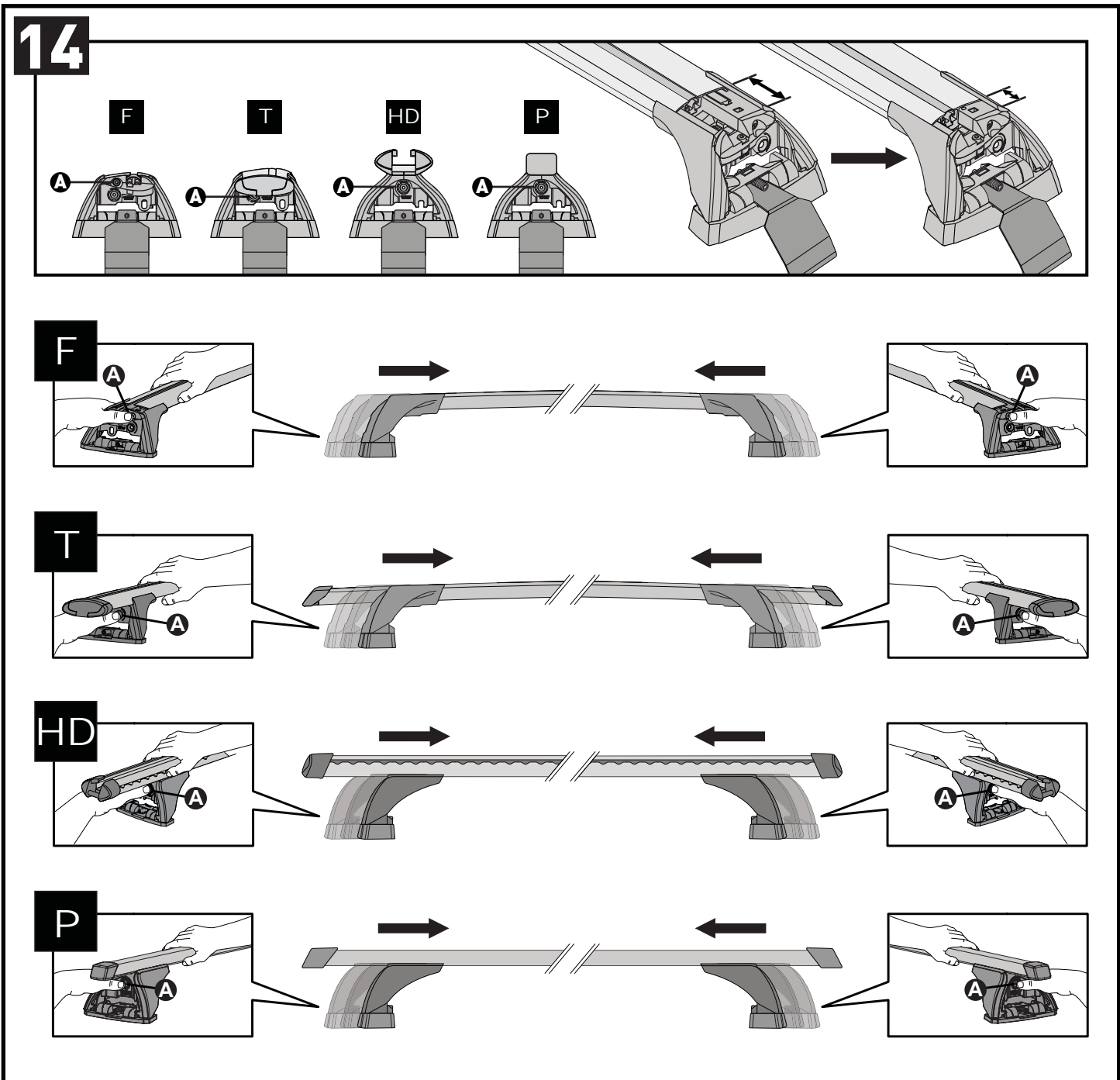
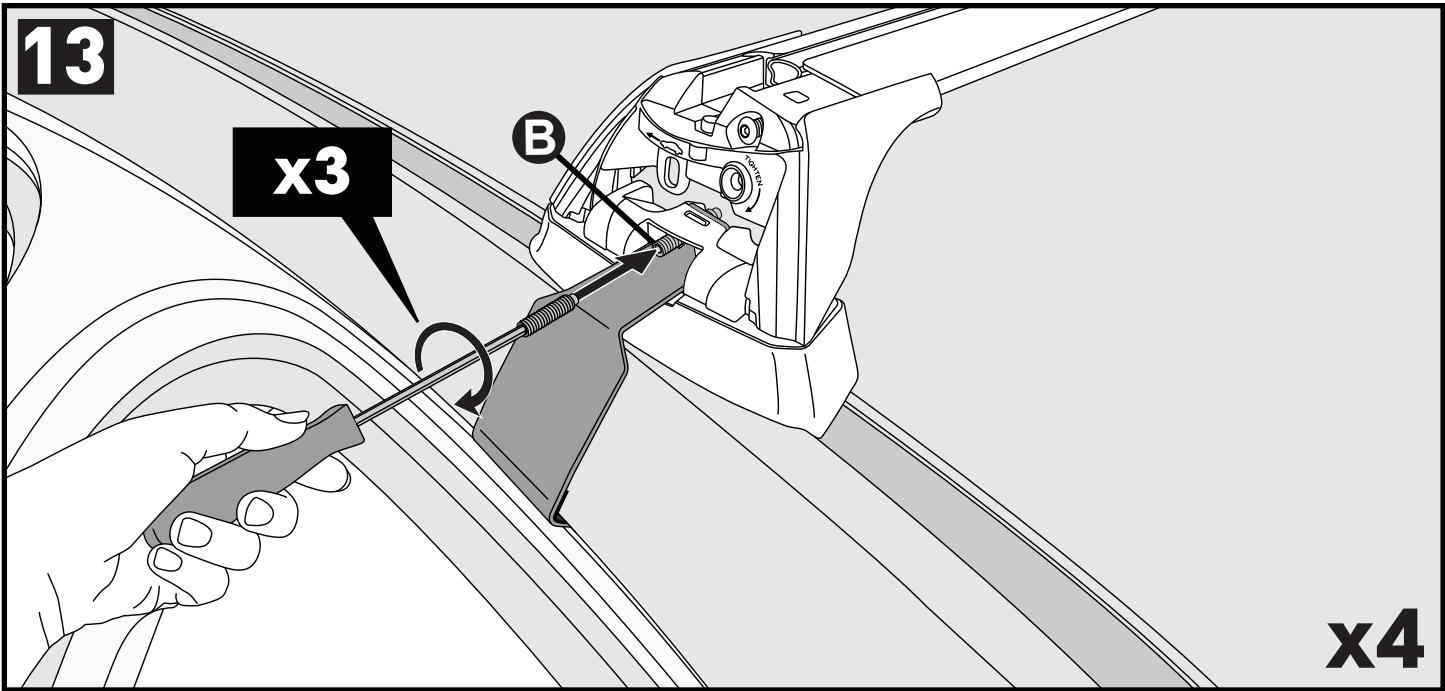


		A	B
Toyota Aurion, 4dr Sedan 12 - Jun 15	AU, NZ	-A = 300 mm (11 3/4")	B = 370 mm (14 5/8")
Toyota Aurion, 4dr Sedan 15+	AU, NZ	-A = 300 mm (11 3/4")	B = 370 mm (14 5/8")
Toyota Camry, 4dr Sedan 12-18	EU, ZA	-A = 300 mm (11 3/4")	B = 370 mm (14 5/8")
Toyota Camry, 4dr Sedan 12 - Mar 15	NZ	-A = 300 mm (11 3/4")	B = 370 mm (14 5/8")
Toyota Camry, 4dr Sedan 12 - May 15	AU	-A = 300 mm (11 3/4")	B = 370 mm (14 5/8")
Toyota Camry, 4dr Sedan 12 - 16	CN	-A = 300 mm (11 3/4")	B = 370 mm (14 5/8")
Toyota Camry, 4dr Sedan Apr 15-18	NZ	-A = 300 mm (11 3/4")	B = 370 mm (14 5/8")
Toyota Camry, 4dr Sedan Jun 15-Nov 17	AU	-A = 300 mm (11 3/4")	B = 370 mm (14 5/8")
Toyota Camry Hybrid, 4dr Sedan 15-17	AU	-A = 300 mm (11 3/4")	B = 370 mm (14 5/8")
Toyota Camry Hybrid, 4dr Sedan 15-18	NZ	-A = 300 mm (11 3/4")	B = 370 mm (14 5/8")

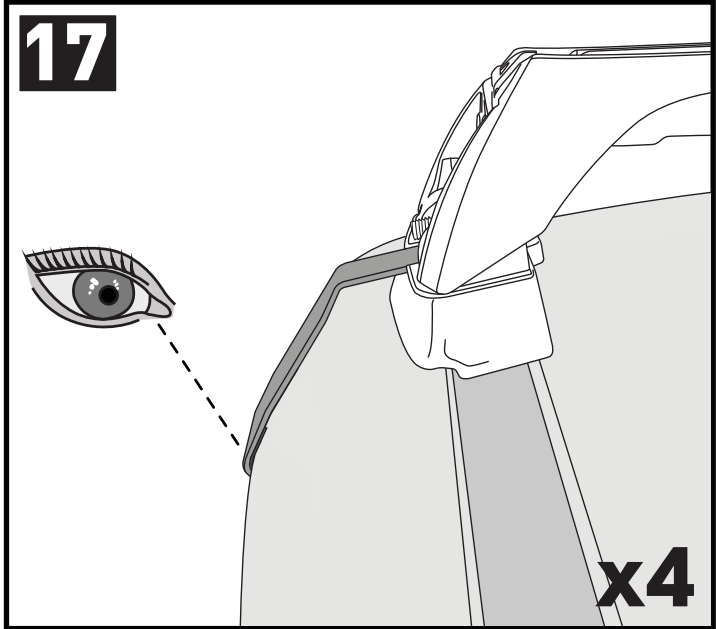
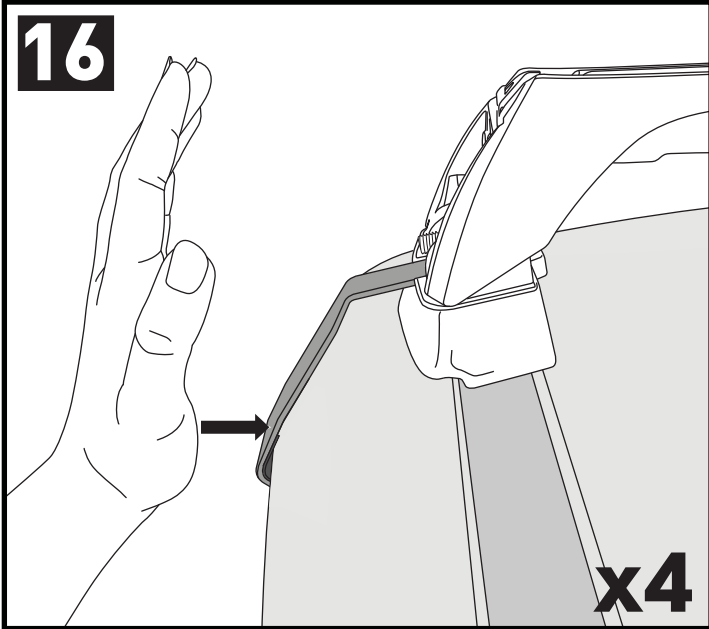
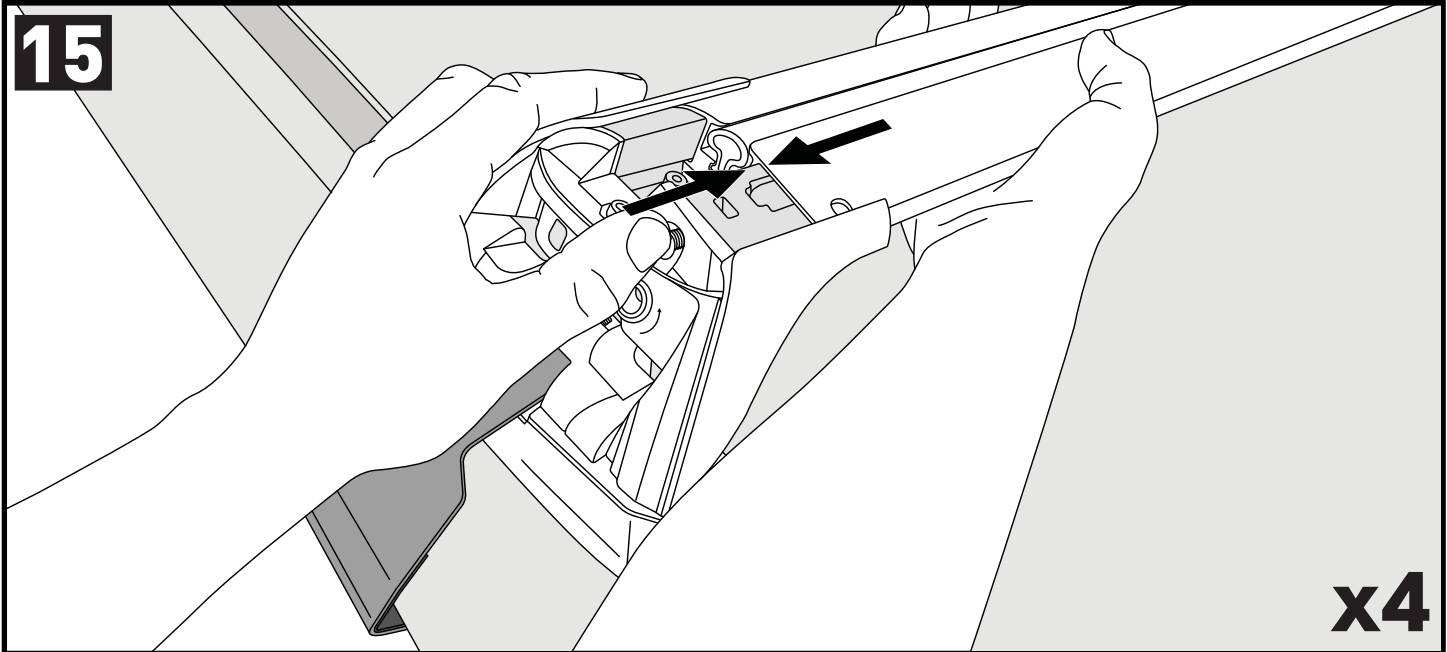
**PLACEMENT • PLATZIERUNG • COLOCACIÓN • MONTAGE • PLASSERING • COLOCAÇÃO • РАЗМЕЩЕНИЕ
MONTAGGIO • UMIESZCZENIE • UMÍSTĚNÍ • UMIESTNENIE • PLAATSING • PLACERING**



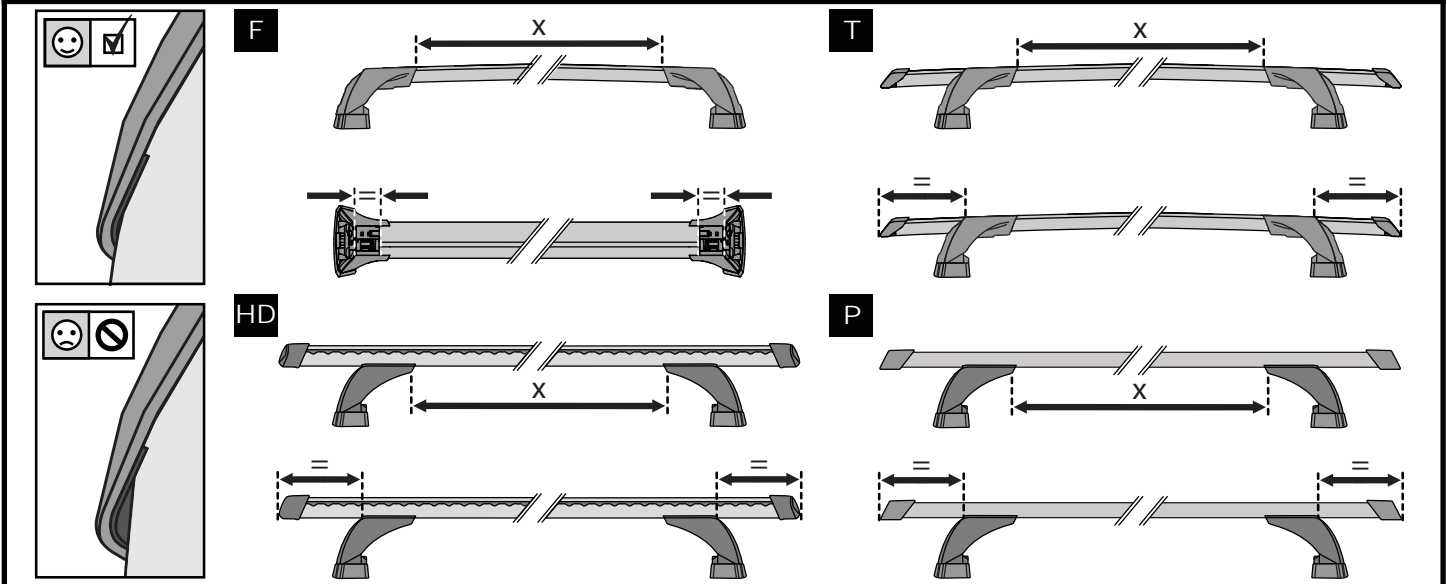




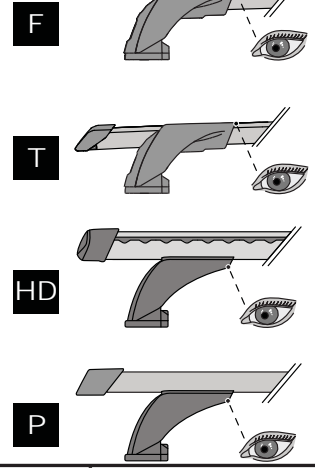
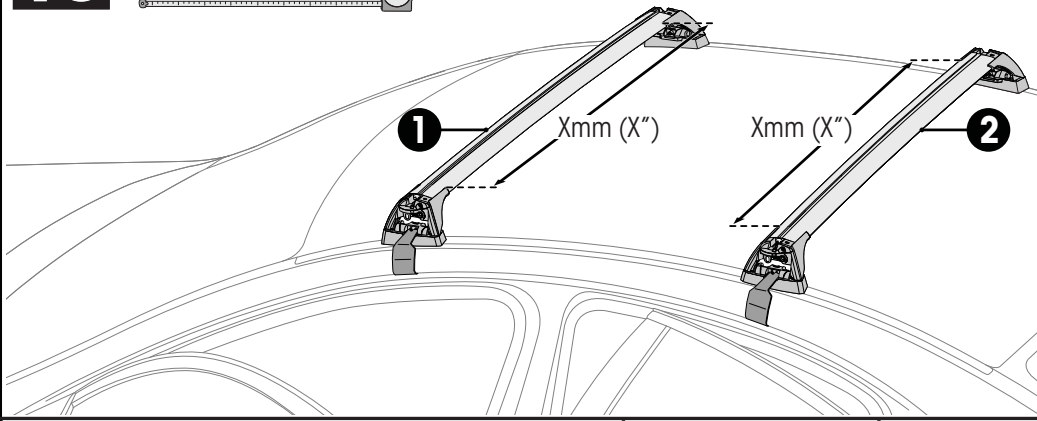
CLOSE • GESCHLOSSEN • CERRAR • FERMER • LUKKE • FECHAR • ЗАКРЫТЬ • SERRARE • BLISKO ZAVŘÍT • ZAVRIET' • GESLOTEN • STÄNGA



ATTENTION • ACHTUNG • ATENCIÓN • ATTENTION • OPPERKSOMHET • ATENÇÃO • ВНИМАНИЕ
ATTENZIONE • UWAGA • UPOZORNĚNÍ • UPOZORNENIE • LET OP • UPPMÄRSAMHET

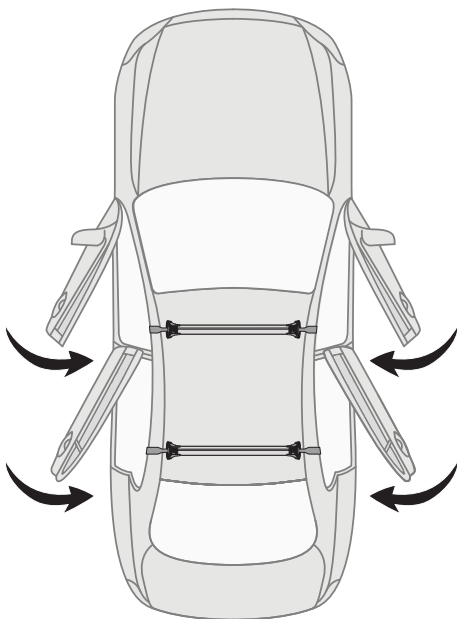


18



		1	2
Toyota Aurion, 4dr Sedan 12 - Jun 15	AU, NZ	X = 890 mm (35")	X = 845 mm (33 1/4")
Toyota Aurion, 4dr Sedan 15+	AU, NZ	X = 890 mm (35")	X = 845 mm (33 1/4")
Toyota Camry, 4dr Sedan 12-18	EU, ZA	X = 890 mm (35")	X = 845 mm (33 1/4")
Toyota Camry, 4dr Sedan 12 - Mar 15	NZ	X = 890 mm (35")	X = 835 mm (32 7/8")
Toyota Camry, 4dr Sedan 12 - May 15	AU	X = 890 mm (35")	X = 835 mm (32 7/8")
Toyota Camry, 4dr Sedan 12 - 16	CN	X = 890 mm (35")	X = 845 mm (33 1/4")
Toyota Camry, 4dr Sedan Apr 15-18	NZ	X = 890 mm (35")	X = 845 mm (33 1/4")
Toyota Camry, 4dr Sedan Jun 15-Nov 17	AU	X = 890 mm (35")	X = 845 mm (33 1/4")
Toyota Camry Hybrid, 4dr Sedan 15-17	AU	X = 890 mm (35")	X = 845 mm (33 1/4")
Toyota Camry Hybrid, 4dr Sedan 15-18	NZ	X = 890 mm (35")	X = 845 mm (33 1/4")

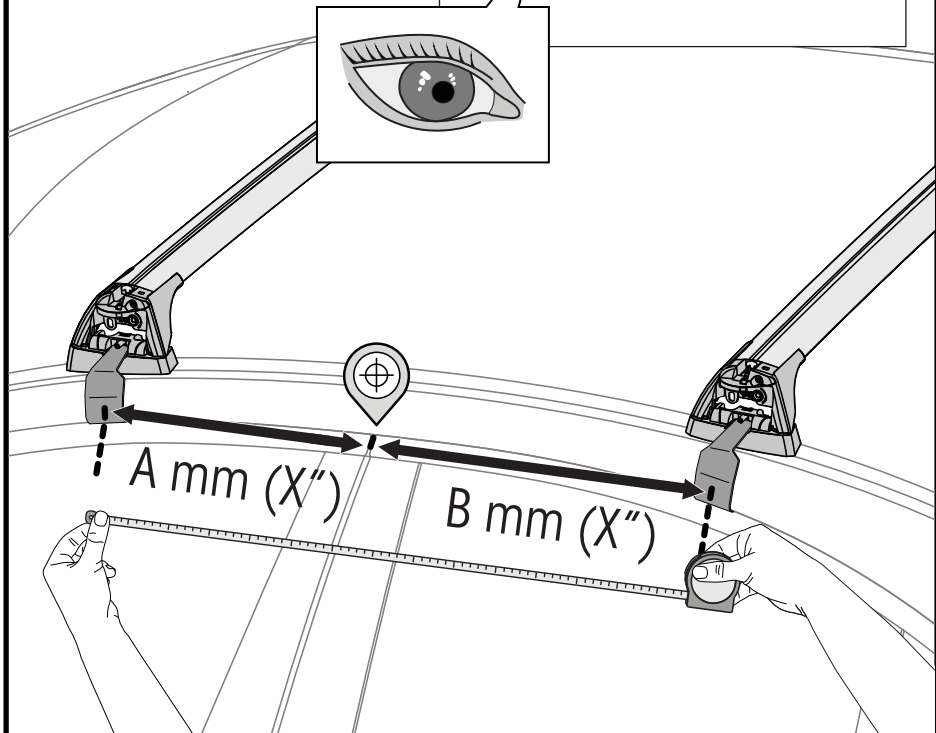
19

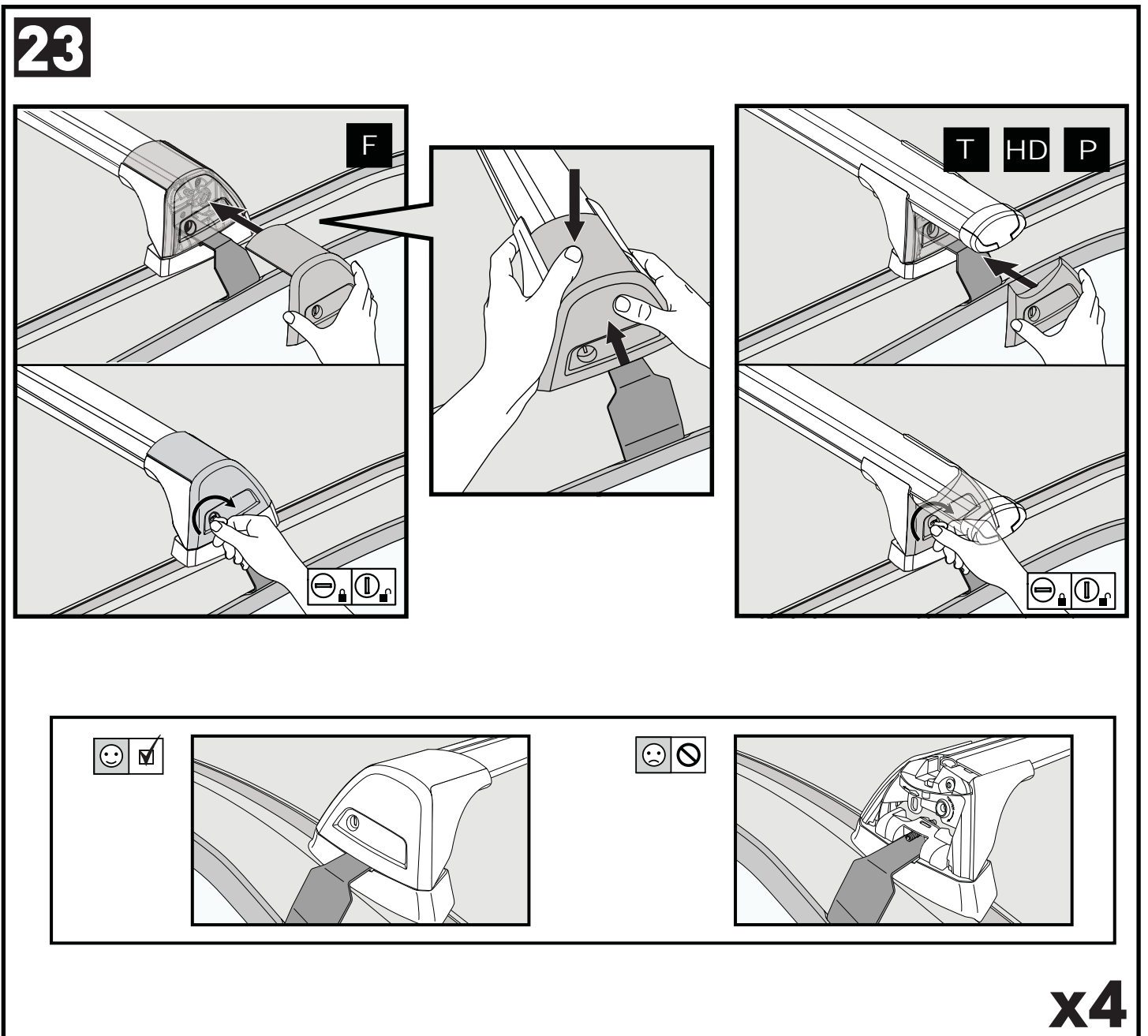
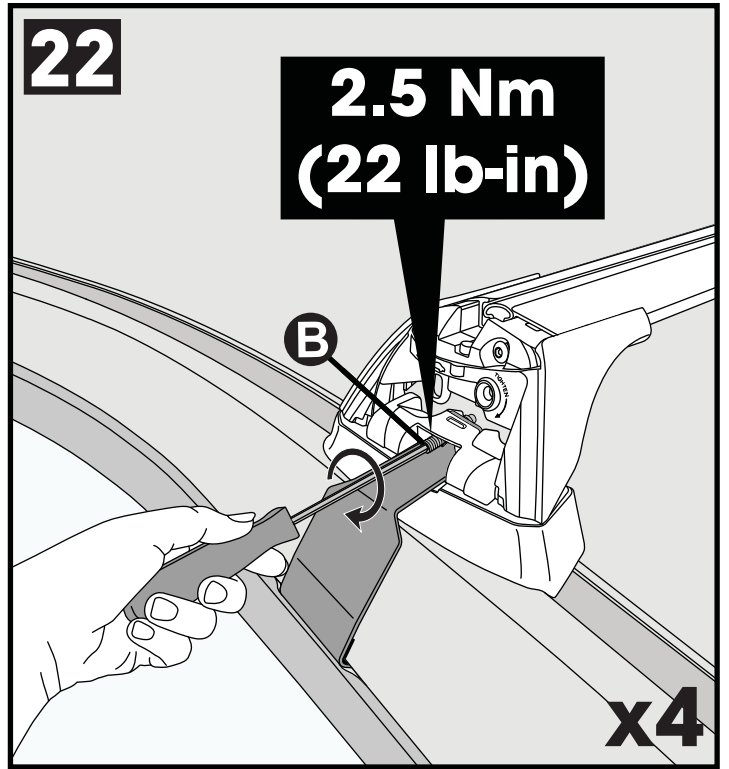
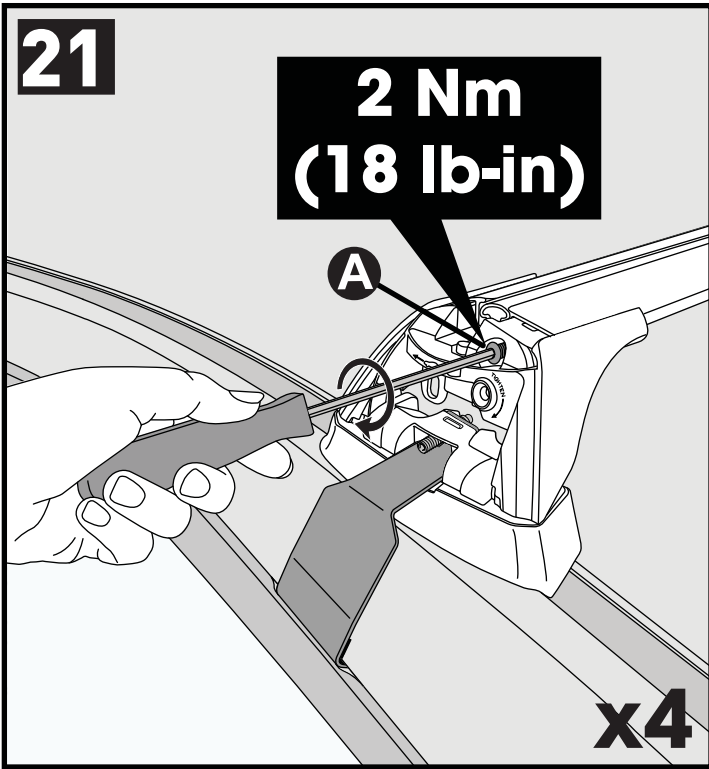


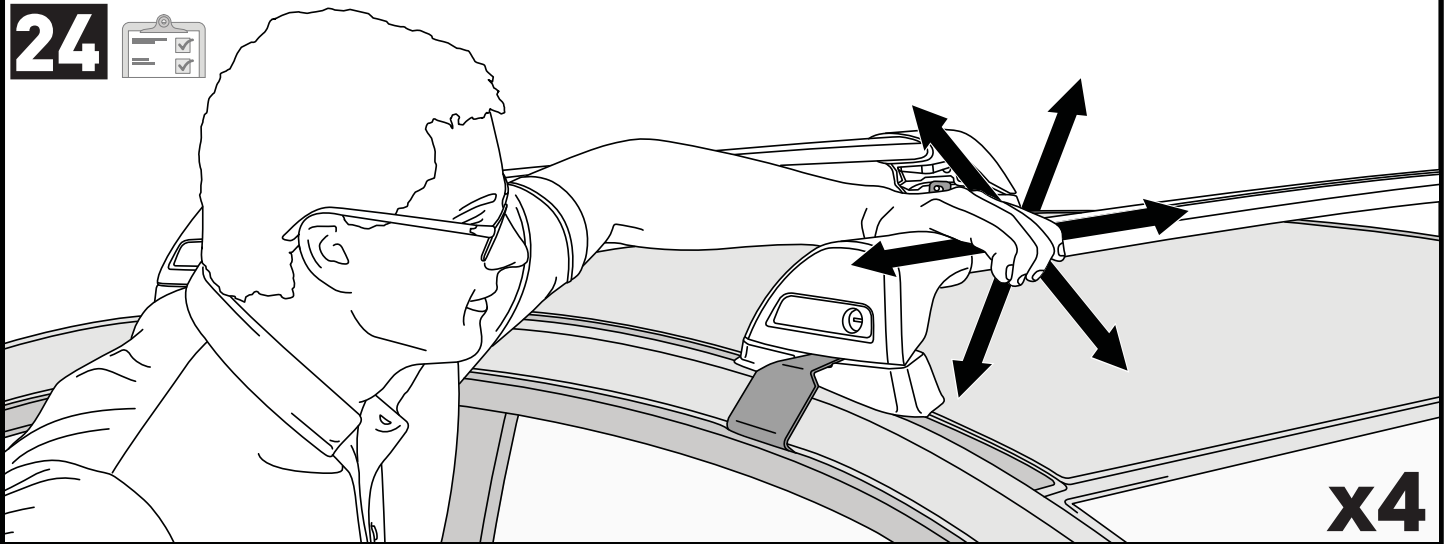
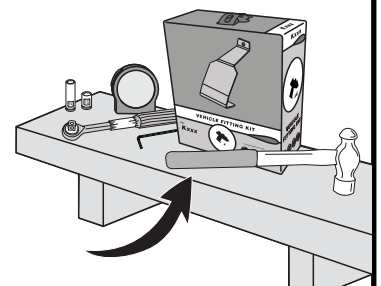
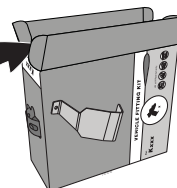
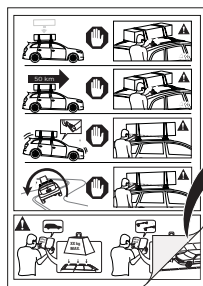
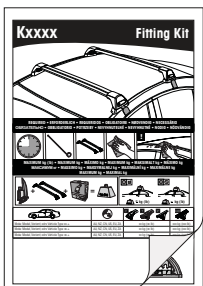
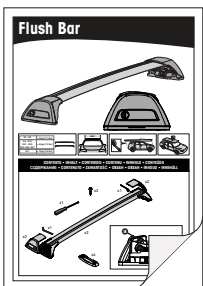
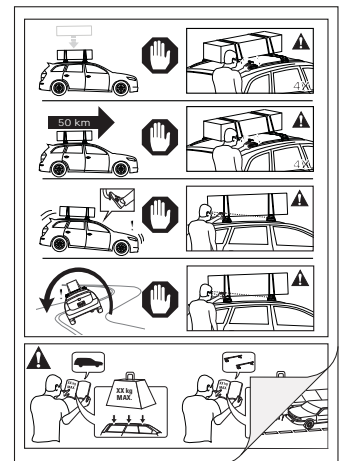
20



Make Model, Variant, xdr, Vehicle Type xx+	A	B
AU, NZ, CN, US, EU, ZA	xxxx mm (xxx mm)	xxxx mm (xxx mm)
AU, NZ, CN, US, EU, ZA	xxxx mm (xxx mm)	xxxx mm (xxx mm)
AU, NZ, CN, US, EU, ZA	xxxx mm (xxx mm)	xxxx mm (xxx mm)





24**ATTENTION • ACHTUNG • ATENCIÓN • ATTENTION • OPPMERKSOMHET • ATENÇÃO • ВНИМАНИЕ
ATTENZIONE • UWAGA • UPOZORNĚNÍ • UPOZORNENIE • LET OP • UPPMÄRKSAMHET****EN** Please read safety and warranty booklet included with this product prior to use. For more information visit your local dealer.**DE** Bitte lesen und beachten Sie die beiliegende Montageanleitung, Sicherheitshinweise und Garantiebedingungen bevor Sie das Produkt montieren/benutzen. Für weitere Informationen kontaktieren Sie bitte Ihnen Händler.**ES** Por favor, lea folleto de seguridad y garantía que se incluye con este producto antes de su uso . Para obtener más información, visite a su distribuidor local.**FR** Veuillez lire attentivement le manuel de sécurité et de garantie avant utilisation. Pour plus d'informations, visitez votre concessionnaire local.**NO** Vennligst les hefte om sikkerhet og garanti som er vedlagt dette produkt før det tas i bruk. For mer informasjon ta kontakt med din forhandler.**PT** Por favor leia o manual de segurança e garantia incluído, antes de utilizar o produto. Para mais informações visite o seu revendedor local.**RU** Пожалуйста, ознакомьтесь с инструкцией перед тем, как использовать товар. Для получения более подробной информации обратитесь к местному дилеру.**IT** Si prega di leggere il libretto di sicurezza e garanzia incluso nel prodotto prima dell'uso. Per maggiori informazioni visita il rivenditore locale.**PL** Proszę zapoznać się z warunkami gwarancji i bezpieczeństwa przed użyciem produktu. W celu uzyskania dodatkowych informacji proszę kontaktować się z najbliższym autoryzowanym punktem sprzedaży.**CS** Před použitím si prosím přečtěte příložené informace o bezpečnosti a záručních podmínkách. Pro více informací navštivte nejbližšího dealera.**SK** Pred použitím si prosím prečítajte priložené informácie o bezpečnosti a záručných podmienkach. Pre viac informácií navštívte najbližšieho dílera.**NL** A.U.B. bijgesloten garantie- en veiligheidsinstructies grondig lezen voor gebruik van dit product. Voor meer informatie graag contact opnemen met uw dealer.**SV** Var snabb och läs igenom säkerhets- och garantihäftet som medföljer produkten före användning. För mer information besök din lokala återförsäljare.Yakima Australia Pty Ltd
17 Hinkler Court, Brendale
QLD 4500, Australia
1800 143 548
www.prorack.com.au
www.whispbar.com.auYakima Europe Coöperatief U.A.
Twentehaven 7, 3433
PT Nieuwegein, The Netherlands
+31 2080 81425
www.prorackeurope.eu
www.whispbar.euYakima Products, Inc.
4101 Kruse Way
Lake Oswego, OR. 97035 USA
888 925 4621
www.whispbar.com