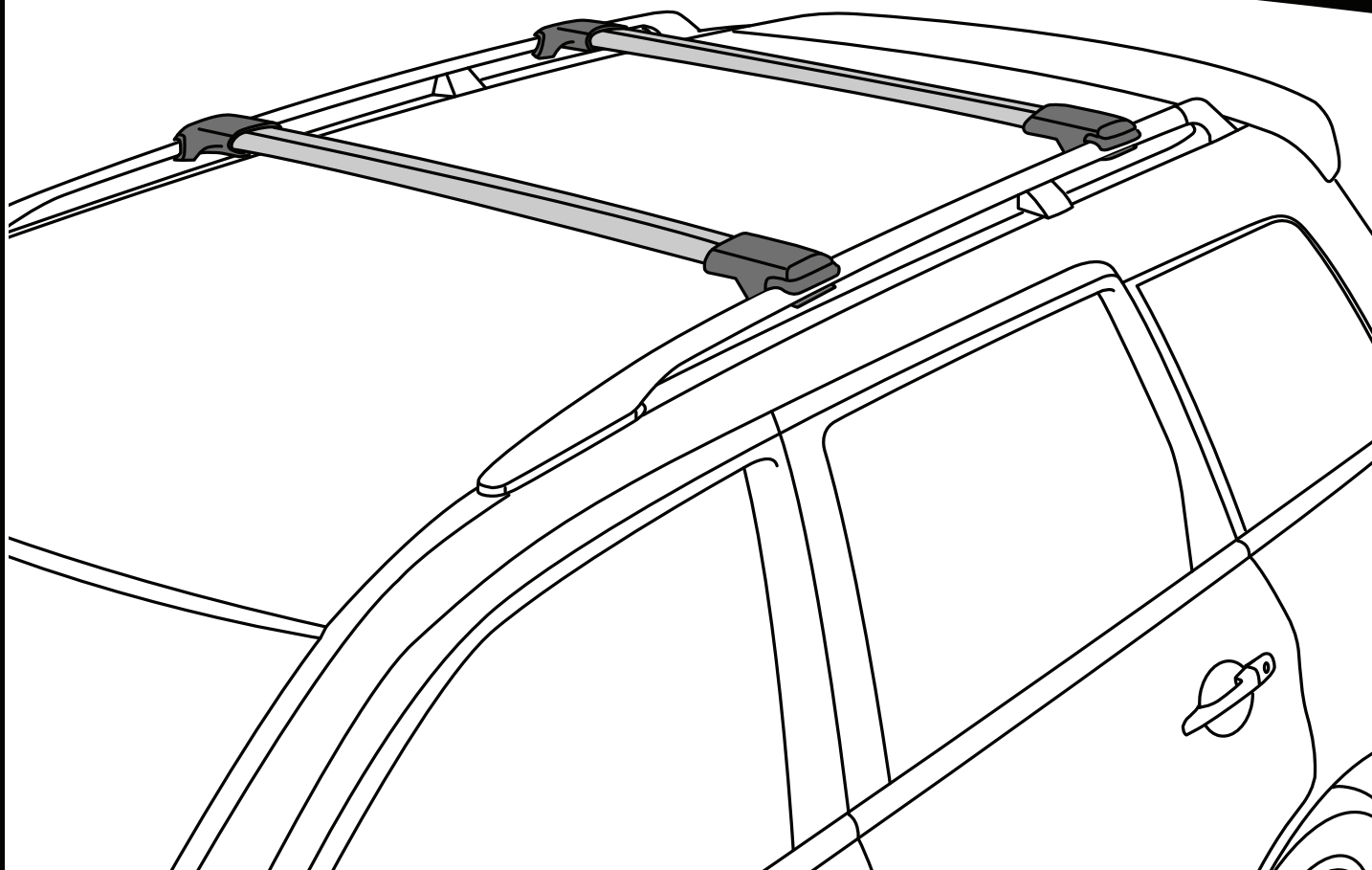


# K944

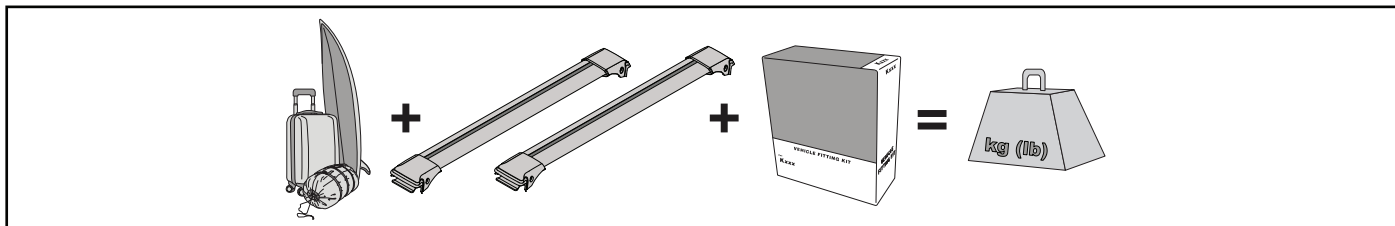




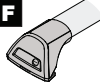

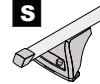


# Instructions



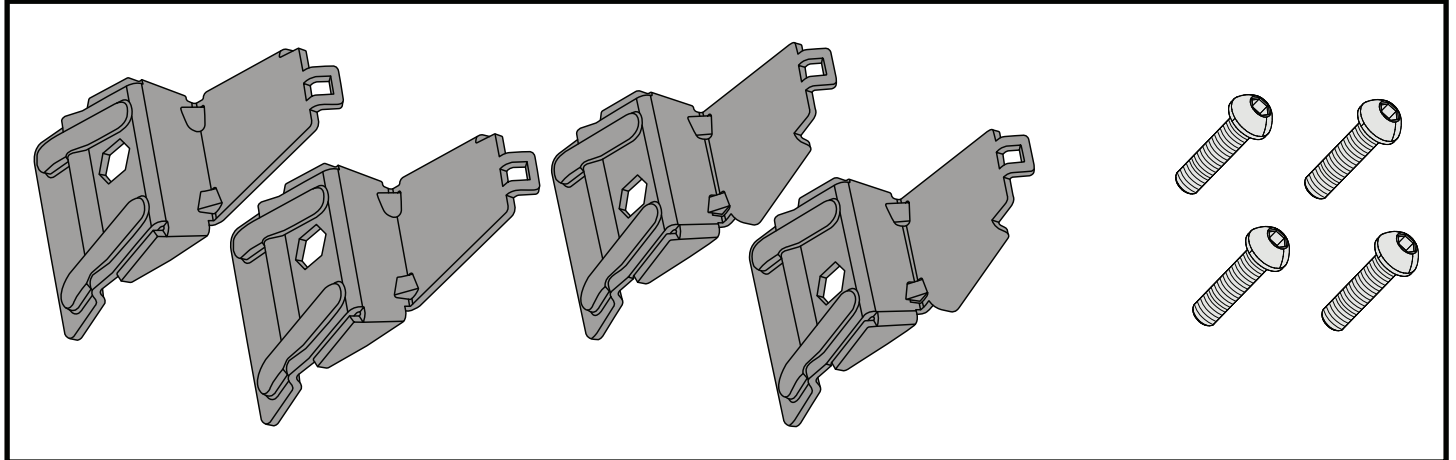
- EN** ALWAYS REFER TO OUR WEBSITE FOR THE LATEST VERSION OF INSTRUCTIONS.
- DE** BESUCHEN SIE IMMER UNSERE WEBSITES, UM DIE NEUESTE VERSION DER ANWEISUNGEN ZU ERHALTEN.
- ES** CONSULTE NUESTRAS PÁGINAS WEB PARA VER LA ÚLTIMA VERSIÓN DE LAS INSTRUCCIONES.
- FR** RÉFÉREZ VOUS TOUJOURS À NOS SITES INTERNET POUR CONSULTER LA DERNIÈRE VERSION DES INSTRUCTIONS.
- NO** DEN NYESTE VERSJONEN AV INSTRUKSJONENE ER ALLTID TILGJENGELIG PÅ VÅRE NETTSIDER.
- PT** CONSULTE SEMPRE OS NOSSOS WEBSITES PARA OBTER A MAIS RECENTE VERSÃO DAS INSTRUÇÕES.
- IT** FARE SEMPRE RIFERIMENTO AI NOSTRI SITI WEB PER L'ULTIMA VERSIONE DELLE ISTRUZIONI.
- PL** ZAWSZE SPRAWDZAJ NASZĄ STRONĘ INTERNETOWĄ, ABY UZYSKAĆ NAJNOWSZĄ WERSJĘ INSTRUKCJI.
- CS** NEJNOVĚJŠÍ VERZI POKYNŮ VŽDY NAJDETE NA NAŠÍ WEBOVÉ STRÁNCE.
- SK** POSLEDNÚ VERZIU POKYNOV VŽDY NÁJDETE NA NAŠICH WEBOVÝCH STRÁNKACH.
- NL** RAADPLEEG ALTIJD ONZE WEBSITES VOOR DE MEEST RECENTE VERSIE VAN DE INSTRUCTIES.
- SV** SE ALLTID VÅRA WEBBPLATSER FÖR DEN SENASTE VERSIONEN AV INSTRUKTIONERNA.
- DK** DEN NYESTE VERSION AF VEJLEDNINGERNE ER ALTID TILGÆNGELIG PÅ VORES HJEMMESIDER.
- UA** ОСТАННЯ ВЕРСІЯ ІНСТРУКЦІЇ ЗАВЖДИ ДОСТУПНА НА НАШОМУ САЙТІ.
- FI** KATSO AINA VERKKOSIVUSTOILTAMME UUSIN VERSIO OHJEISTA.

## MAX kg (lb)

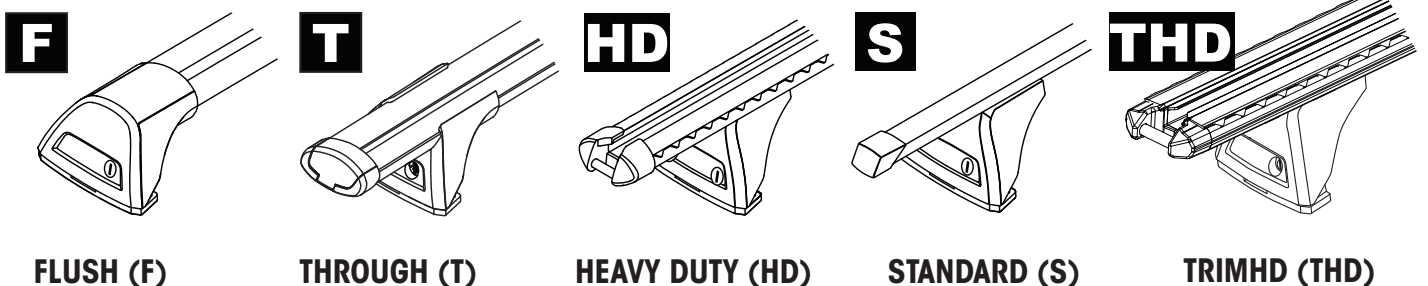


		<b>F</b>  <b>T</b>  <b>S</b> 	<b>HD</b>  <b>THD</b> 
Dacia Duster, 5dr SUV 18+	EU	75 kg (165 lb)	75 kg (165 lb)
Foton Sauvana, 5dr SUV 14-20	AU	75 kg (165 lb)	75 kg (165 lb)
Holden Acadia, 5dr SUV Oct 18-20	AU, NZ	75 kg (165 lb)	75 kg (165 lb)
KGM Musso Grand, 4dr Ute 23+	AU	75 kg (165 lb)	75 kg (165 lb)
Nissan Navara NP300 (D23) Dual Cab, 4dr Ute Jun 15+	AU, NZ	75 kg (165 lb)	75 kg (165 lb)
Nissan Navara NP300 (D23), 4dr Ute 15+	EU	75 kg (165 lb)	75 kg (165 lb)
Nissan Navara (D23) Dual Cab, 4dr Ute May 21+	AU, NZ	75 kg (165 lb)	75 kg (165 lb)
Nissan Navara (D23), 4dr Ute 21+	EU	75 kg (165 lb)	75 kg (165 lb)
SsangYong Musso, 4dr Ute 19+	AU	75 kg (165 lb)	75 kg (165 lb)
SsangYong Rhino, 4dr Ute 19+	NZ	75 kg (165 lb)	75 kg (165 lb)
Toyota FJ Cruiser, 5dr SUV 07-17	EU	75 kg (165 lb)	75 kg (165 lb)
Toyota FJ Cruiser, 5dr SUV 07-13	CN	75 kg (165 lb)	75 kg (165 lb)
Toyota FJ Cruiser, 5dr SUV 11-17	AU, NZ	75 kg (165 lb)	75 kg (165 lb)

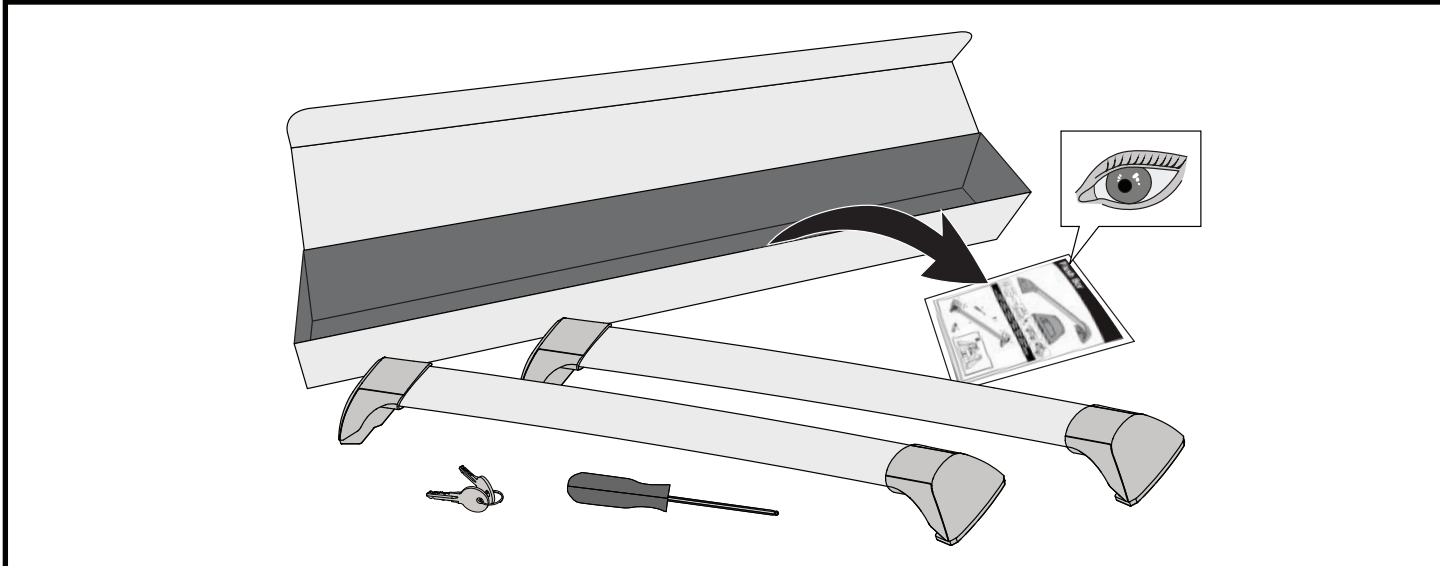
**CONTENTS • INHALT • CONTENIDO • CONTENU • INNHOLD • CONTEÚDO • CONTENUTO  
ZAWARTOŚĆ • OBSAH • OBSAH • INHOUD • INNEHÅLL • INDHOLD • ЗМІСТ • SISÄLLYS**



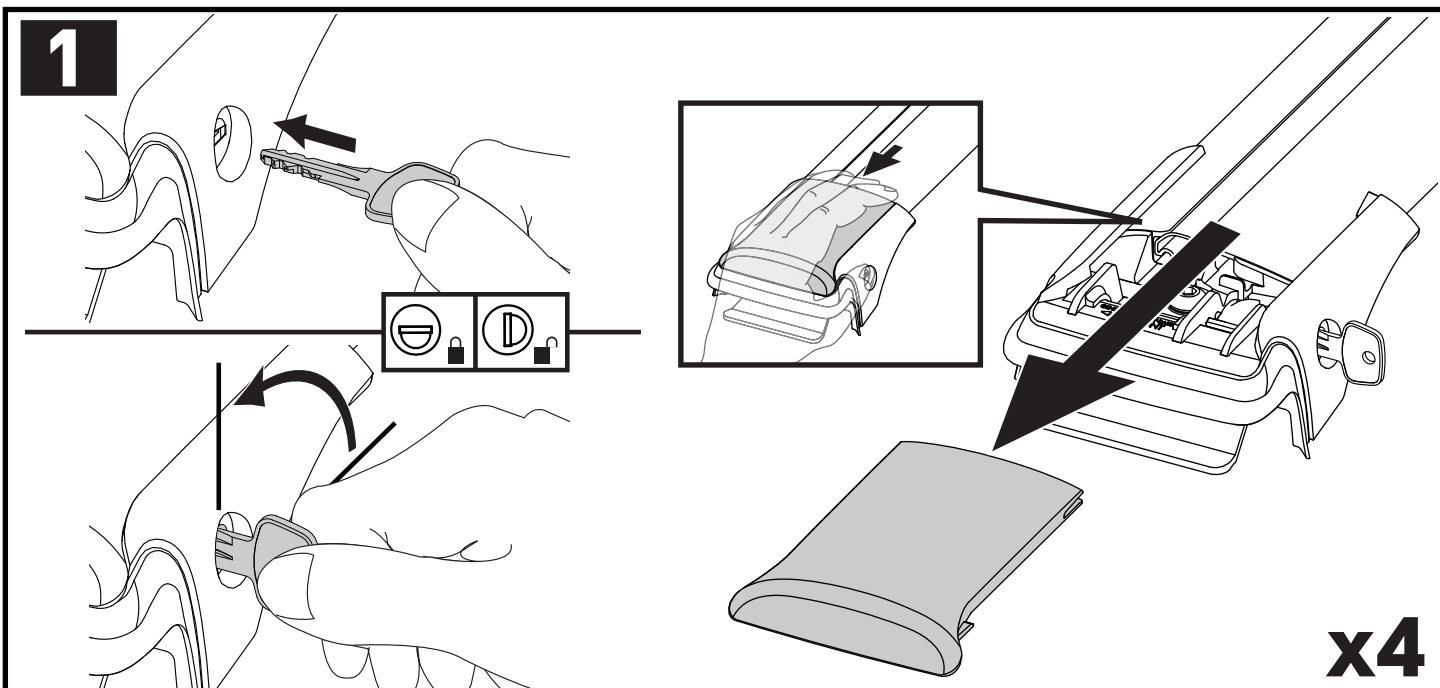
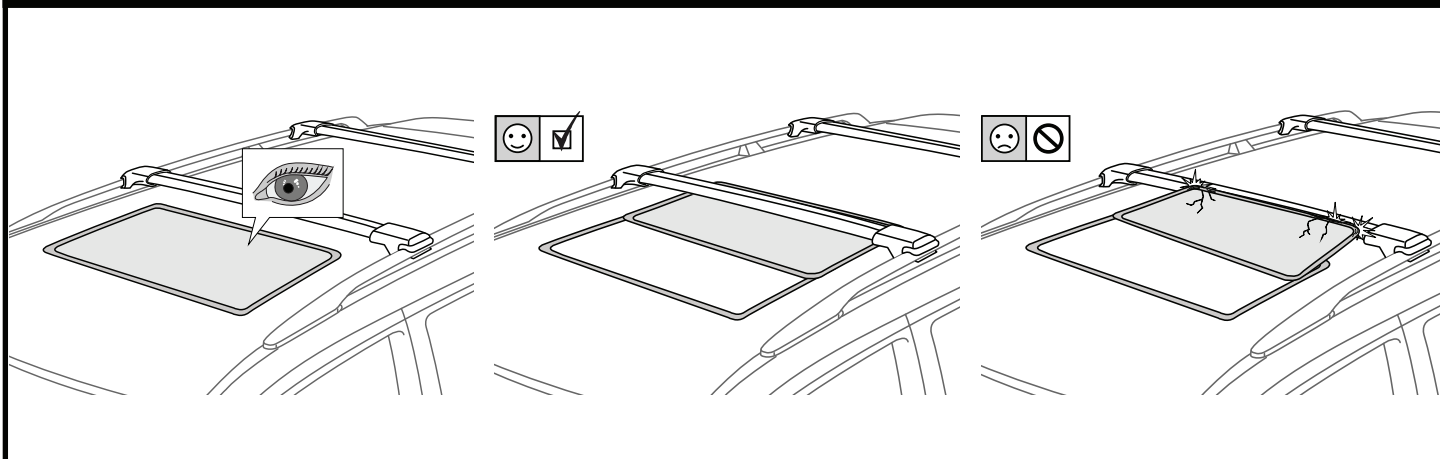
**COMPATIBLE WITH • KOMPATIBEL MIT • COMPATIBLE CON • COMPATIBLE AVEC • KOMPATIBEL MED •  
COMPATÍVEL COM • COMPATIBLE CON • KOMPATYBILNOŚĆ Z • KOMPATIBILNÍ S • KOMPATIBILNÉ S •  
COMPATIBEL MET • KOMPATIBEL MED • KOMPATIBEL MED • СУМІСНИЙ З • ҮНТЕНСОПІВА**

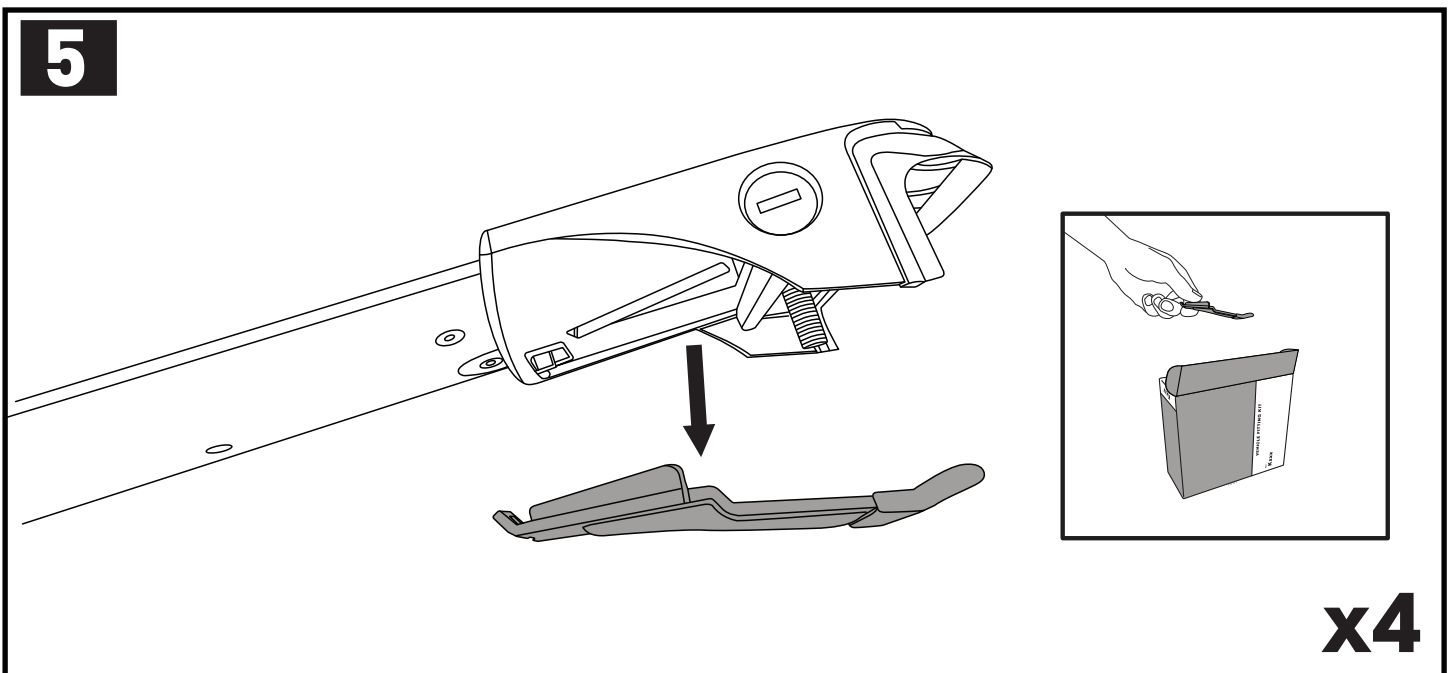
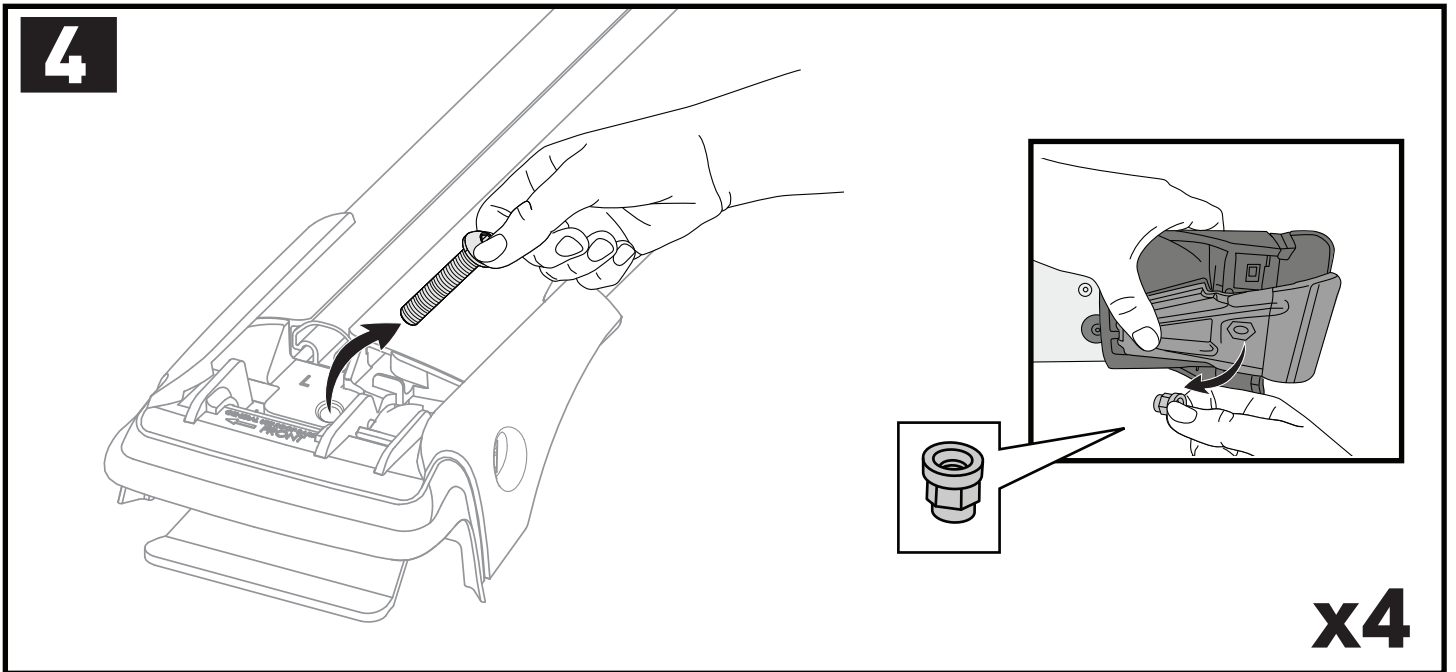
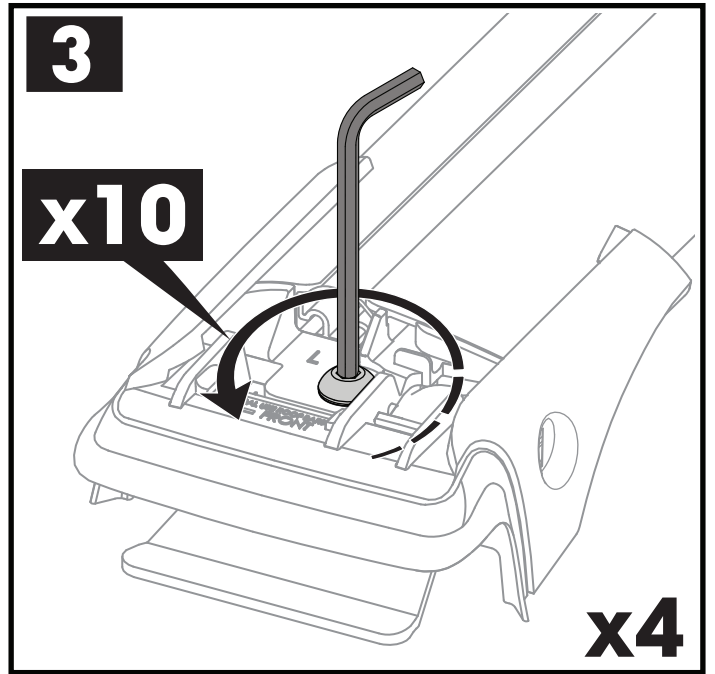
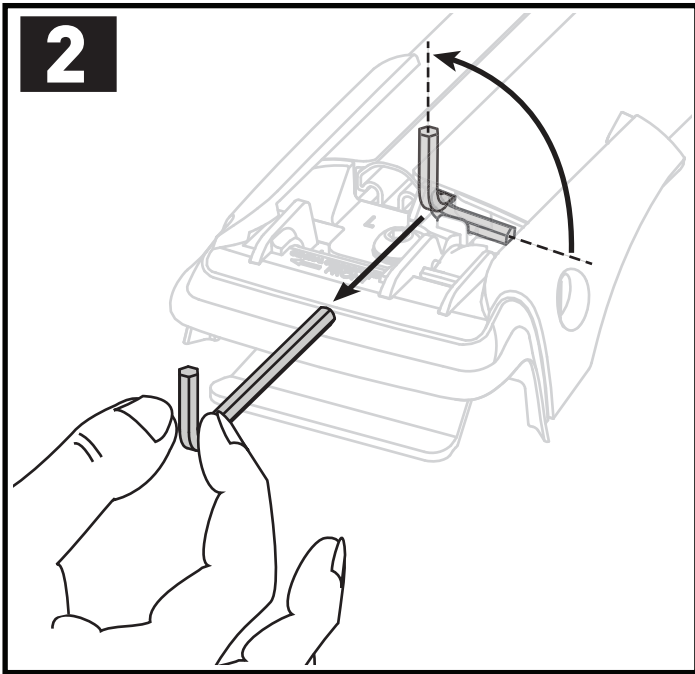


ATTENTION • ACHTUNG • ATENCIÓN • ATTENTION • OPPMERKSOMHET • ATENÇÃO • ATTENZIONE • UWAGA  
UPOZORNĚNÍ • UPOZORNENIE • LET OP • UPPMÄRKSAMHET • OPMÆRKSOMHED • УВАГА • HUOMIO

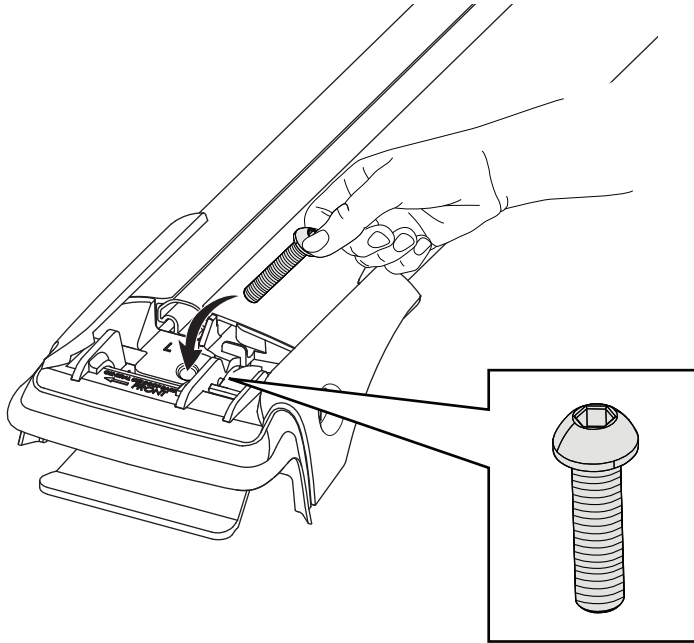
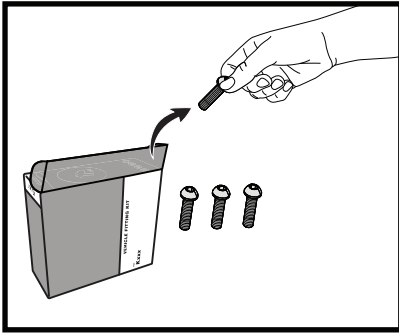


ATTENTION • ACHTUNG • ATENCIÓN • ATTENTION • OPPMERKSOMHET • ATENÇÃO • ATTENZIONE • UWAGA  
UPOZORNĚNÍ • UPOZORNENIE • LET OP • UPPMÄRKSAMHET • OPMÆRKSOMHED • УВАГА • HUOMIO



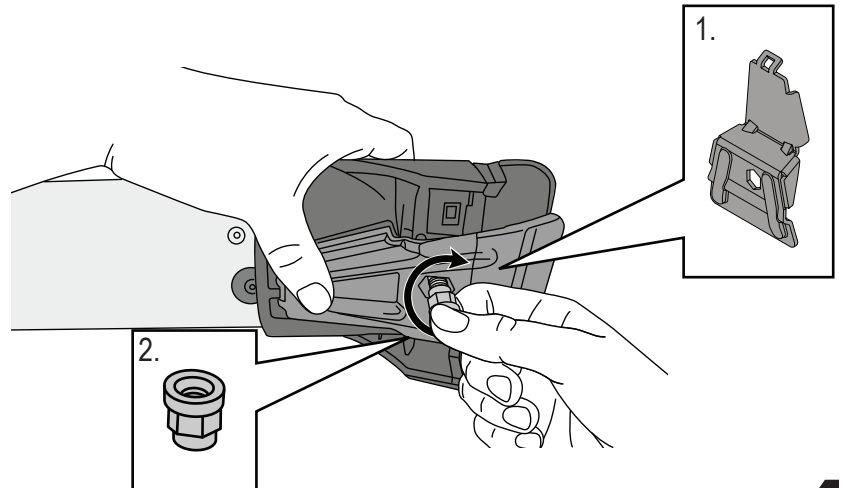
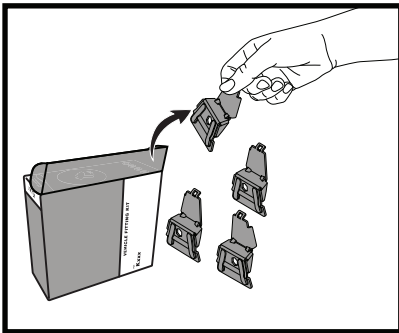


6



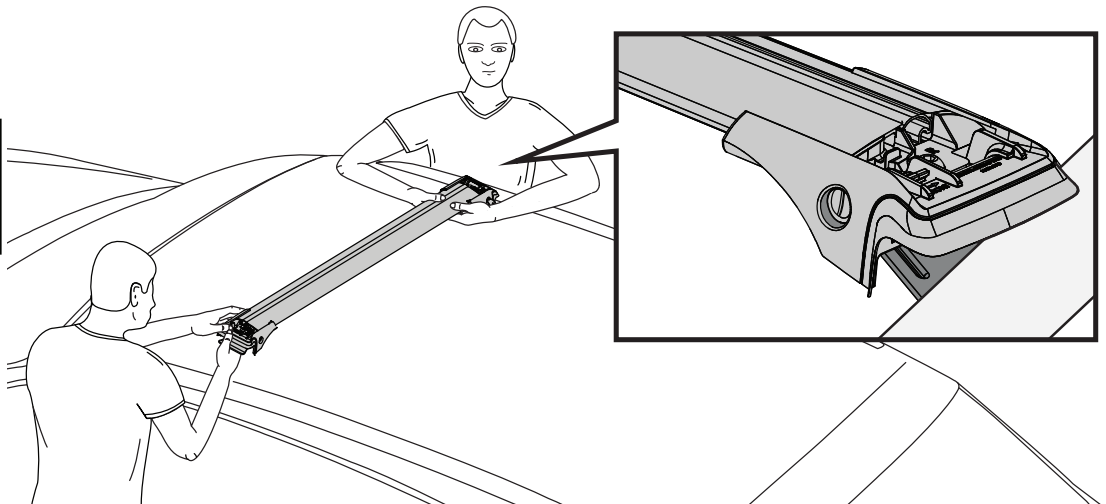
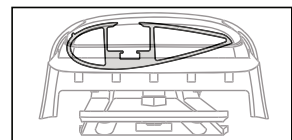
x4

7



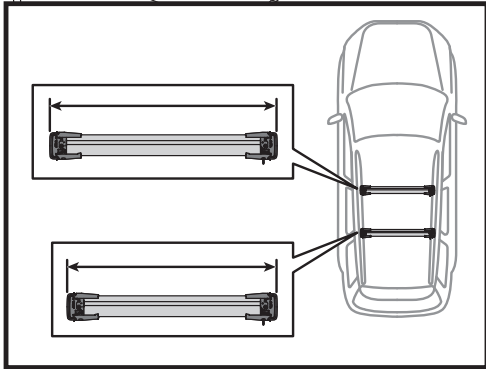
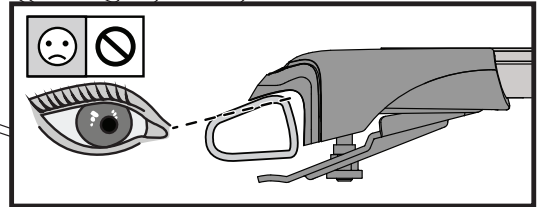
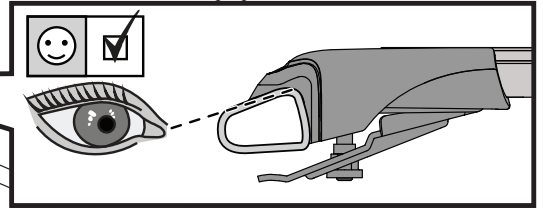
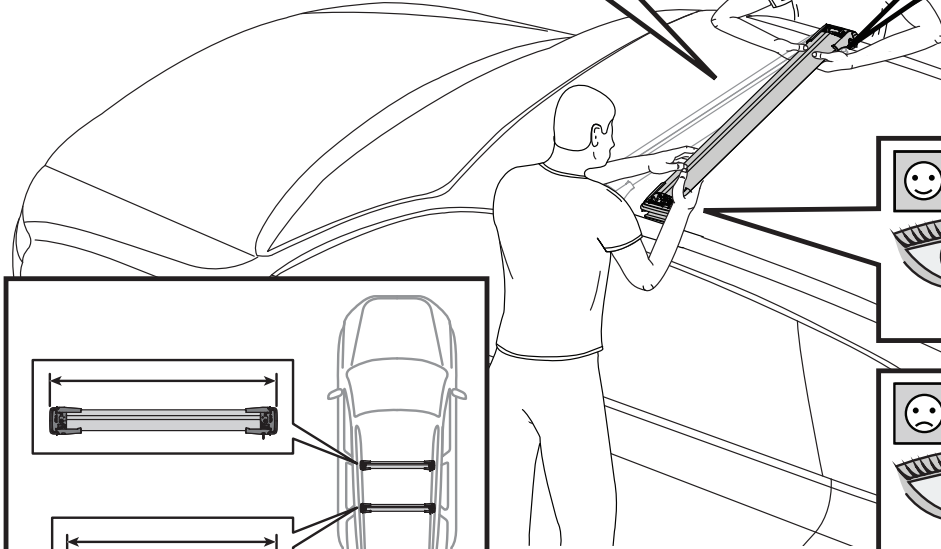
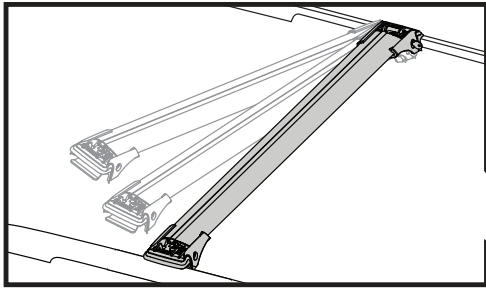
x4

8



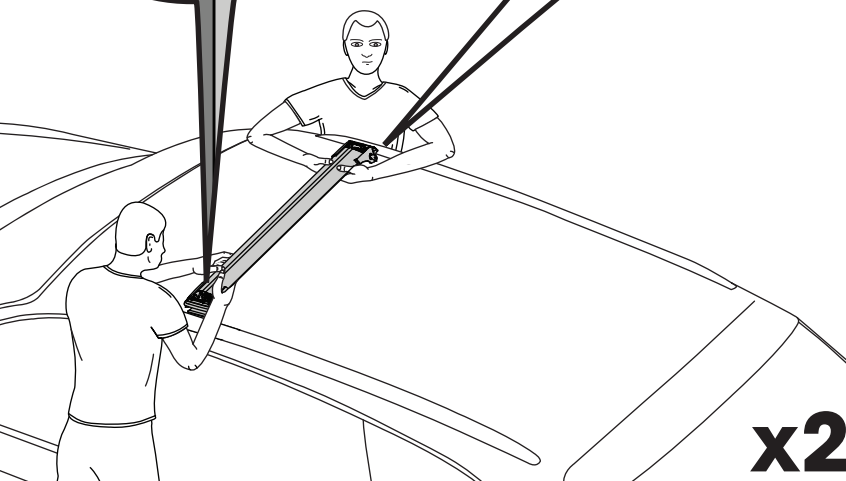
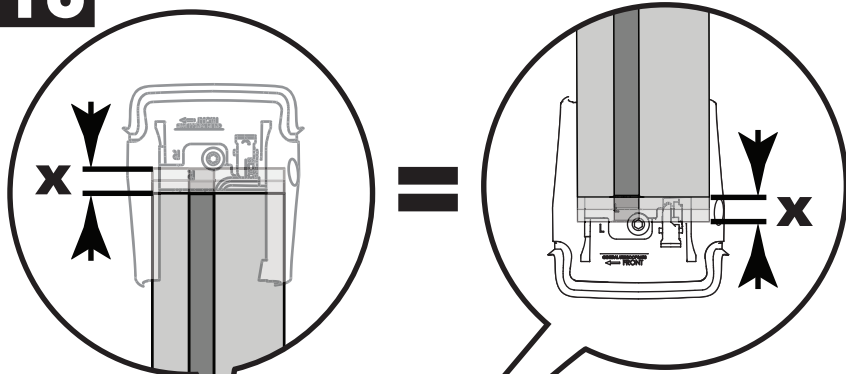
x4

9



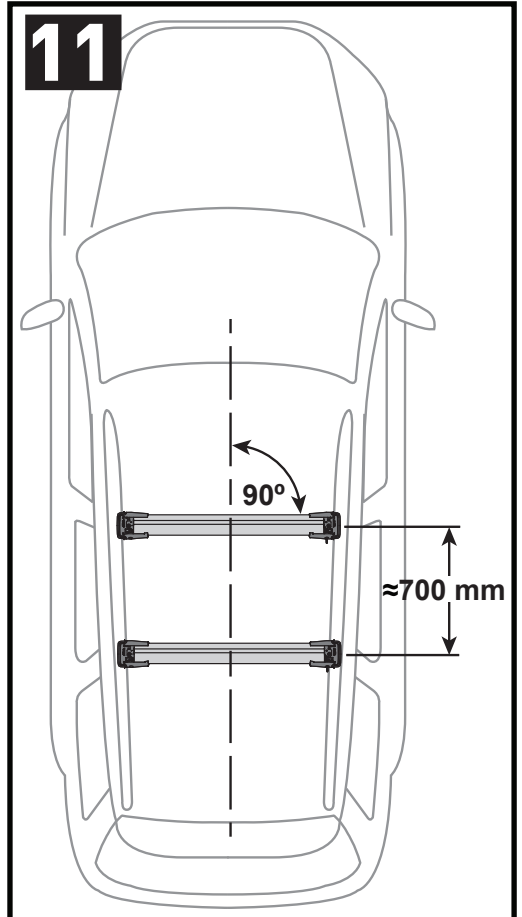
x2

10

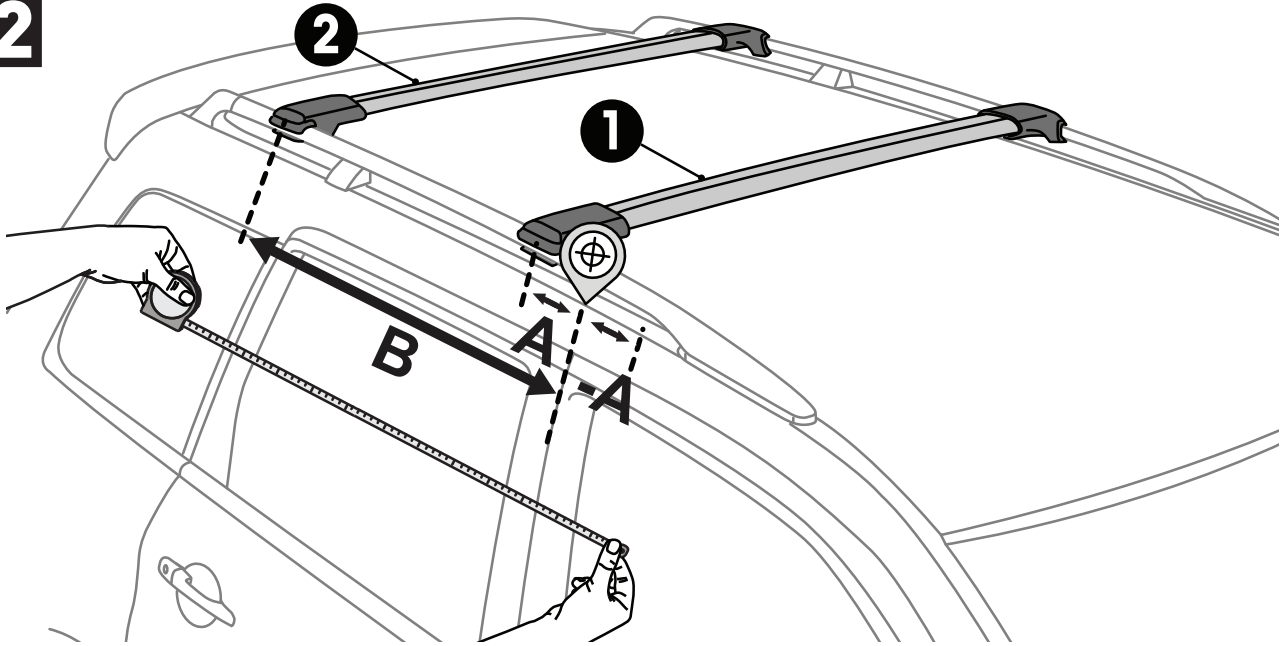




x2

11

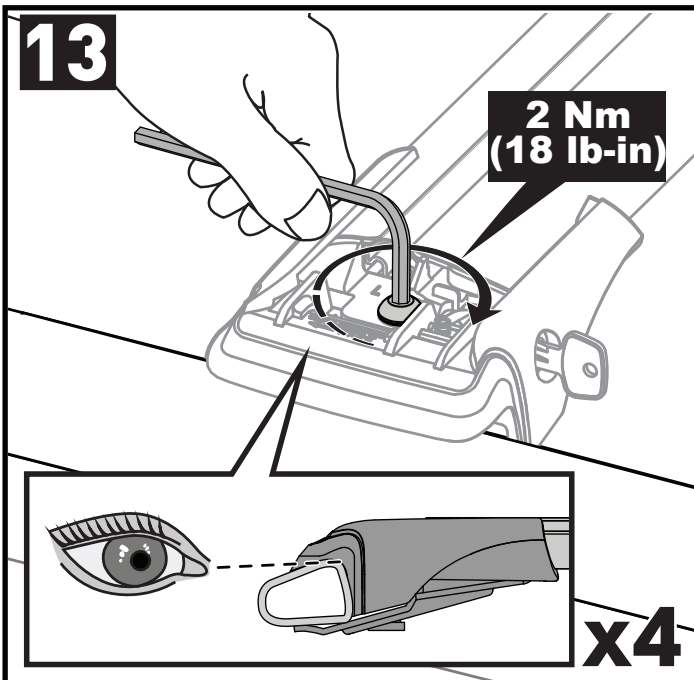


# 12

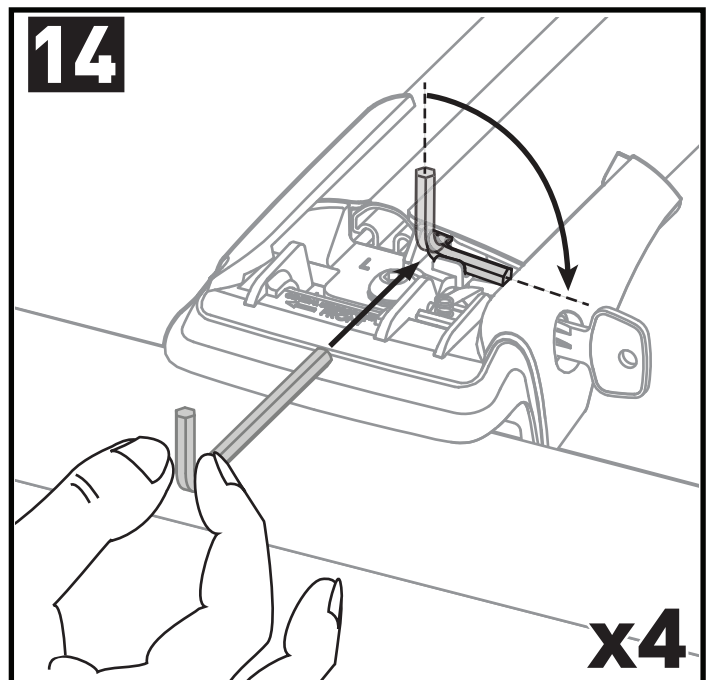


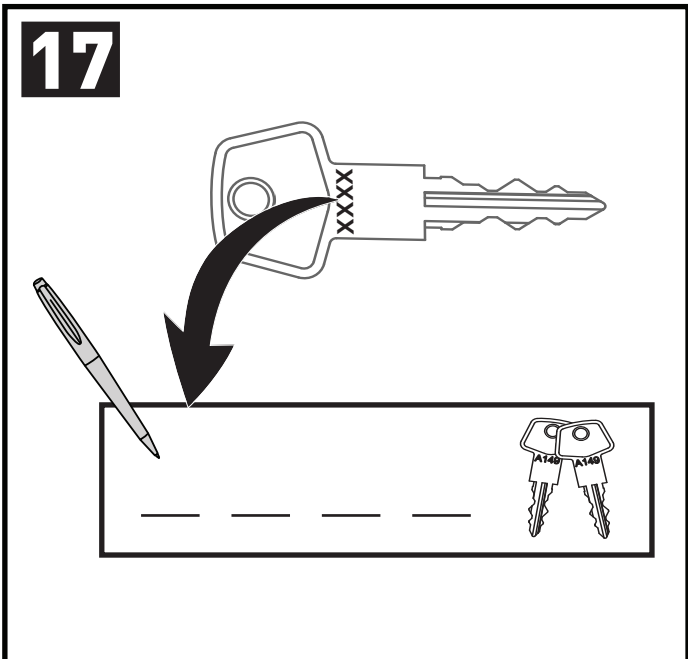
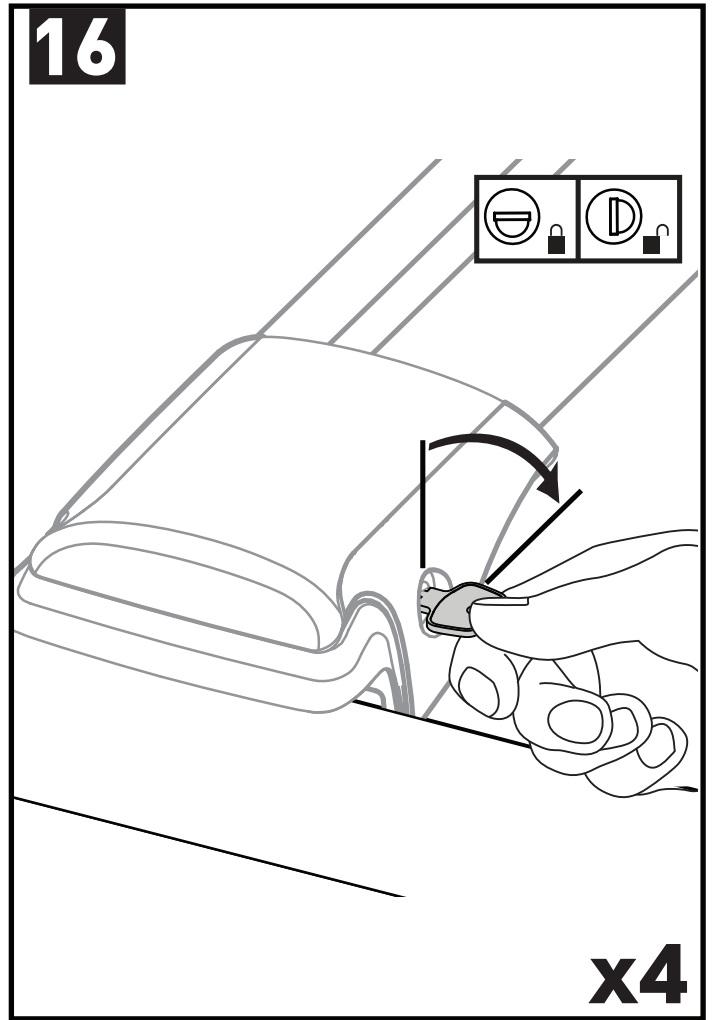
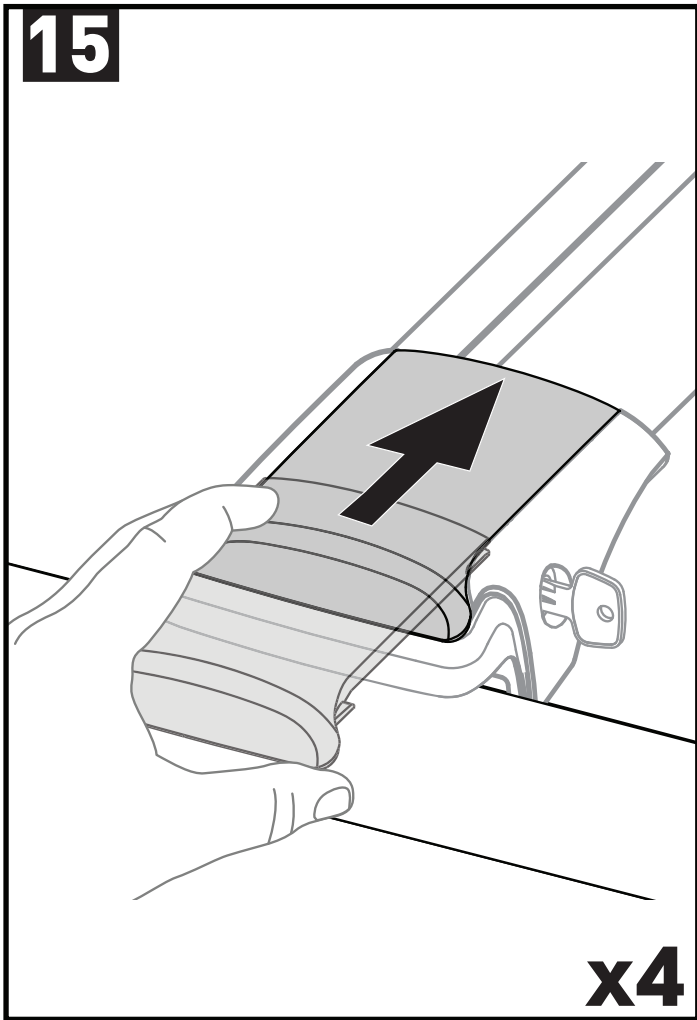
		1	2	A	B
Dacia Duster, 5dr SUV 18+	EU	X = 720 mm (28 3/8")	X = 690 mm (27 1/8")	A = 60 mm (2 3/8")	B = 810 mm (31 7/8")
Foton Sauvana, 5dr SUV 14-20	AU	X = 900 mm (35 3/8")	X = 880 mm (34 5/8")	A = 160 mm (6 1/4")	B = 920 mm (36 1/4")
Holden Acadia, 5dr SUV Oct 18-20	AU, NZ	X = 810 mm (31 7/8")	X = 750 mm (29 1/2")	A = 435 mm (17 1/8")	B = 1210 mm (47 5/8")
KGM Musso Grand, 4dr Ute 23+	EU	X = 1020 mm (40 1/8")	X = 1015 mm (40")	A = 90 mm (3 1/2")	B = 535 mm (21 1/8")
Nissan Navara NP300 (D23) Dual Cab, 4dr Ute Jun 15+	AU, NZ	X = 810 mm (31 7/8")	X = 810 mm (31 7/8")	A = 145 mm (5 3/4")	B = 445 mm (17 4/8")
Nissan Navara NP300 (D23), 4dr Ute 15+	EU	X = 810 mm (31 7/8")	X = 810 mm (31 7/8")	A = 145 mm (5 3/4")	B = 445 mm (17 4/8")
Nissan Navara (D23) Dual Cab, 4dr Ute May 21+	AU, NZ	X = 810 mm (31 7/8")	X = 810 mm (31 7/8")	A = 145 mm (5 3/4")	B = 445 mm (17 4/8")
Nissan Navara (D23), 4dr Ute 21+	EU	X = 810 mm (31 7/8")	X = 810 mm (31 7/8")	A = 145 mm (5 3/4")	B = 445 mm (17 4/8")
SsangYong Musso, 4dr Ute 19+	AU	X = 895 mm (35 1/4")	X = 885 mm (34 7/8")	A = 80 mm (3 1/8")	B = 550 mm (21 5/8")
SsangYong Rhino, 4dr Ute 19+	NZ	X = 895 mm (35 1/4")	X = 885 mm (34 7/8")	A = 80 mm (3 1/8")	B = 550 mm (21 5/8")
Toyota FJ Cruiser, 5dr SUV 07-17	EU	X = 800 mm (31 1/2")	X = 765 mm (30 1/8")	A = 240 mm (9 1/2")	B = 990 mm (39")
Toyota FJ Cruiser, 5dr SUV 07-13	CN	X = 800 mm (31 1/2")	X = 765 mm (30 1/8")	A = 240 mm (9 1/2")	B = 990 mm (39")
Toyota FJ Cruiser, 5dr SUV 11-17	AU, NZ	X = 800 mm (31 1/2")	X = 765 mm (30 1/8")	A = 240 mm (9 1/2")	B = 990 mm (39")

# 13



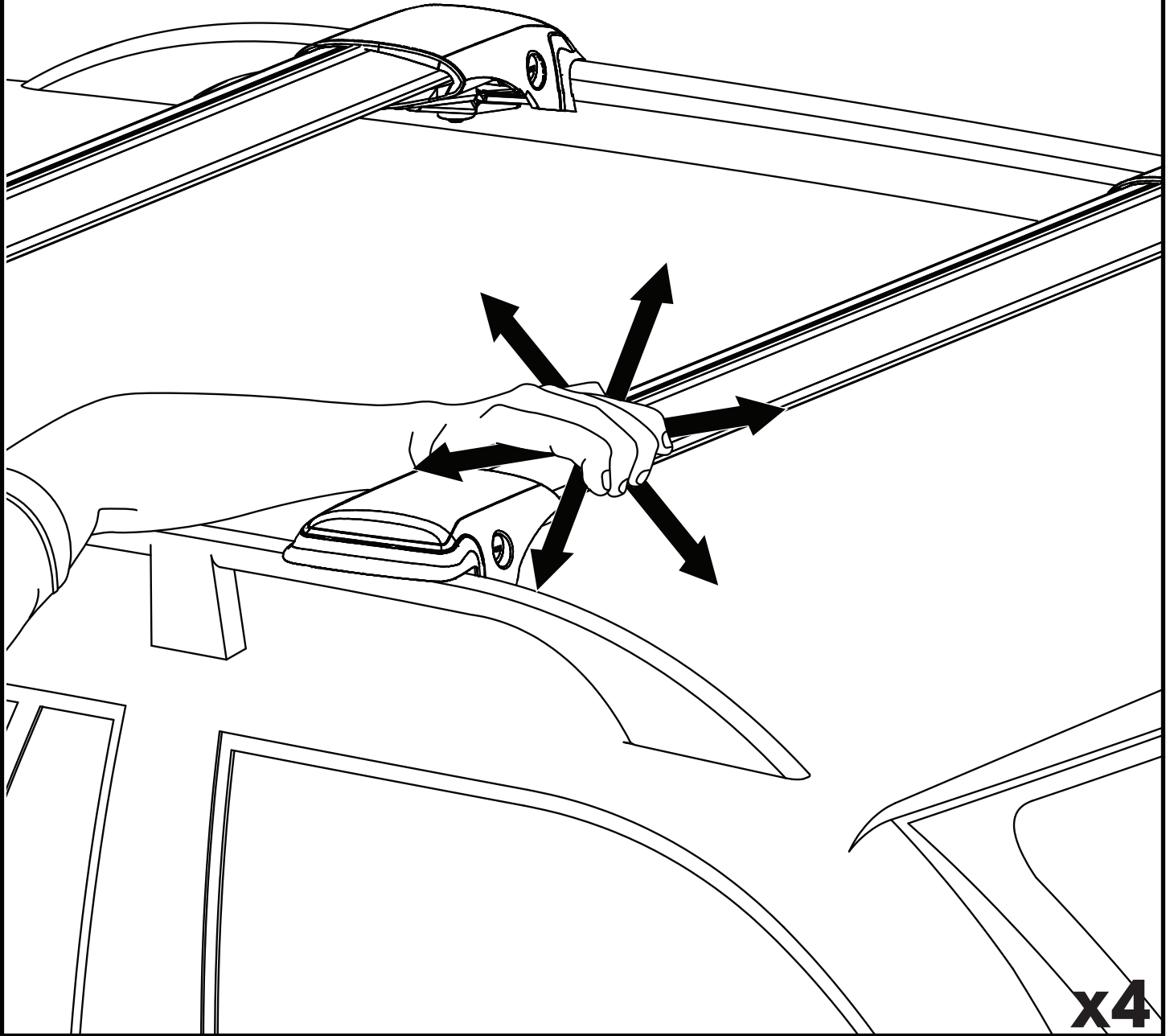
# 14





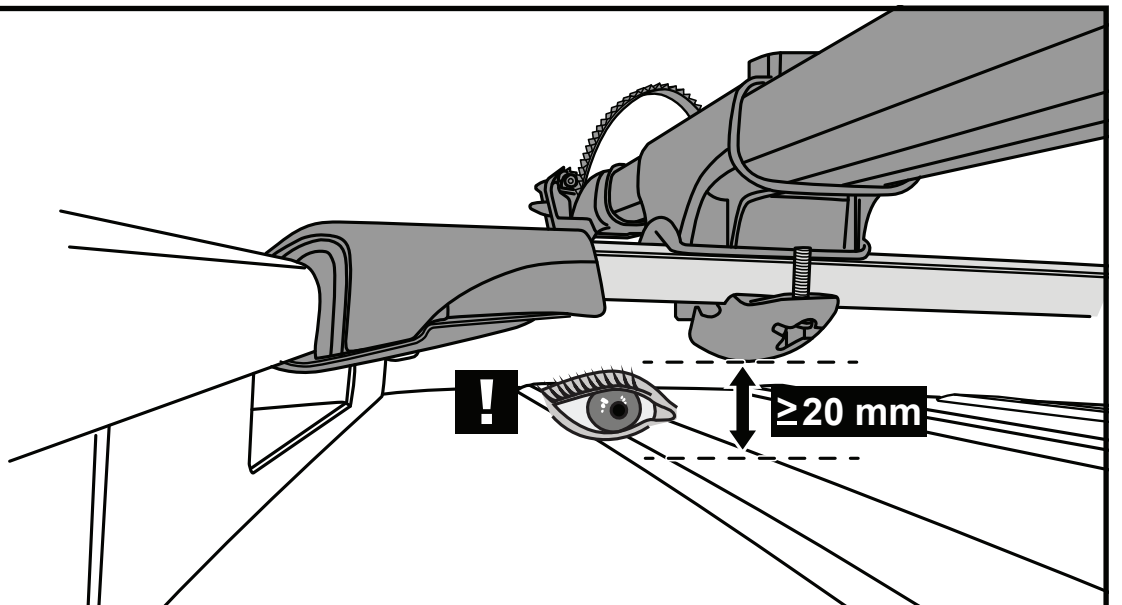


18



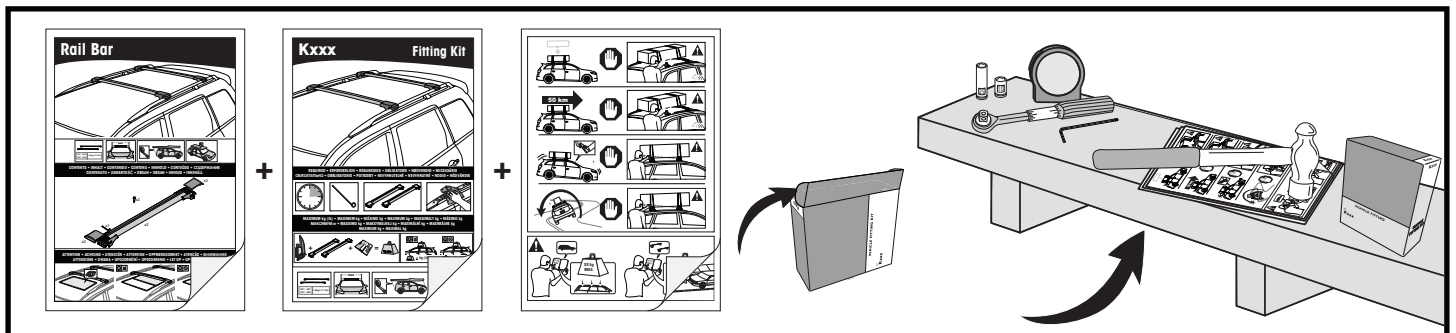
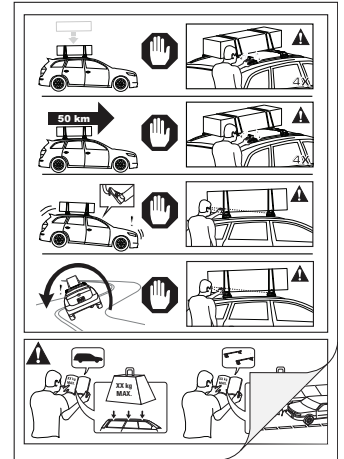
x4

18



**ATTENTION • ACHTUNG • ATENCIÓN • ATTENTION • OPPMERKSOMHET • ATENÇÃO • ATTENZIONE • UWAGA  
UPOZORNĚNÍ • UPOZORNENIE • LET OP • UPPMÄRKSAMHET • OPMÆRKSOMHED • УВАГА • HUOMIO**

- EN** Please read safety and warranty booklet included with this product prior to use. For more information visit your local dealer.
- DE** Bitte lesen und beachten Sie die beiliegende Montageanleitung, Sicherheitshinweise und Garantiebedingungen bevor Sie das Produkt montieren/benutzen. Für weitere Informationen kontaktieren Sie bitte Ihren Händler.
- ES** Por favor, lea folleto de seguridad y garantía que se incluye con este producto antes de su uso. Para obtener más información, visite a su distribuidor local.
- FR** Veuillez lire attentivement le manuel de sécurité et de garantie avant utilisation. Pour plus d'informations, visitez votre concessionnaire local.
- NO** Vennligst les hefte om sikkerhet og garanti som er vedlagt dette produkt før det tas i bruk. For mer informasjon ta kontakt med din forhandler.
- PT** Por favor leia o manual de segurança e garantia incluído, antes de utilizar o produto. Para mais informações visite o seu revendedor local.
- IT** Si prega di leggere il libretto di sicurezza e garanzia incluso nel prodotto prima dell'uso. Per maggiori informazioni visita il rivenditore locale.
- PL** Proszę zapoznać się z warunkami gwarancji i bezpieczeństwa przed użyciem produktu. W celu uzyskania dodatkowych informacji proszę kontaktować się z najbliższym autoryzowanym punktem sprzedaży.
- CS** Před použitím si prosím přečtete přiložené informace o bezpečnosti a záručních podmínkách. Pro více informací navštivte nejbližšího dealera.
- SK** Pred použitím si prosím prečítajte priložené informácie o bezpečnosti a záručných podmienkach. Pre viac informácií navštívte najbližšieho diera.
- NL** A.U.B. bijgesloten garantie- en veiligheidsinstructies grondig lezen voor gebruik van dit product. Voor meer informatie graag contact opnemen met uw dealer.
- SV** Var snäll och läs igenom säkerhets- och garantihäftet som medföljer produkten före användning. För mer information besök din lokala återförsäljare.
- DK** Læs venligst sikkerheds- og garantibogholderen, der følger med dette produkt, inden brug. For mere information besøg din lokale forhandler.
- UA** Будь ласка, ознайомтеся з бронею безпеки та гарантії, включені до цього продукту перед використанням. Для отримання додаткової інформації відвідайте місцевого дилера.
- FI** Lue tämän tuotteen mukana toimitetut turvallisuus- ja takuu huoltopalvelut ennen käyttöä. Lisätietoja saat paikalliselta jälleenmyyjältä.



**ALL CONTENT SUBJECT TO YAKIMA AUSTRALIA PTY LTD COPYRIGHT © 2018**

Yakima Australia Pty Ltd  
17 Hinkler Court, Brendale  
QLD 4500, Australia  
1800 143 548  
www.prorack.com.au  
www.yakima.com.au

Yakima Products, Inc.  
4101 Kruse Way  
Lake Oswego, OR. 97035 USA  
888 925 4621  
www.yakima.com

WORKS WITH:  
**prorack**  
WHISPBAR  
**YAKIMA**