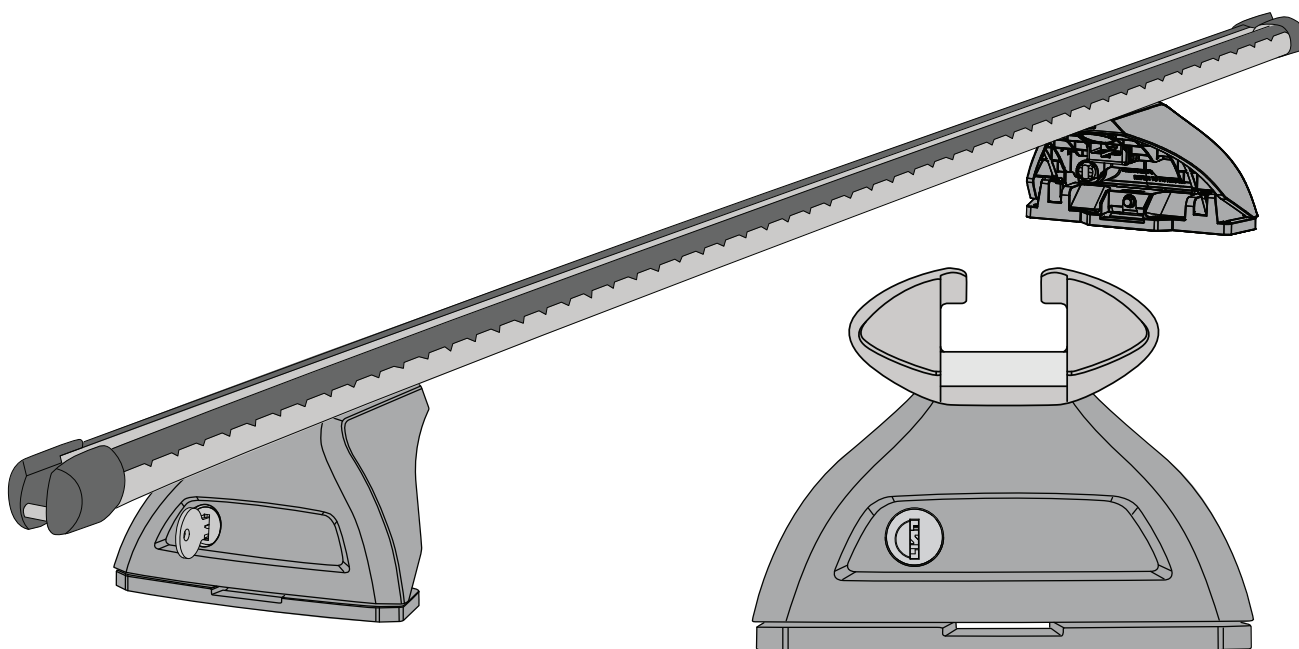

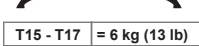
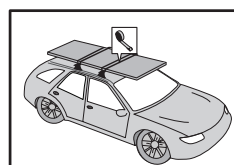
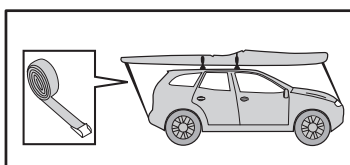
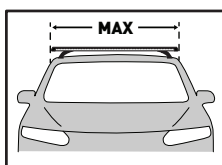


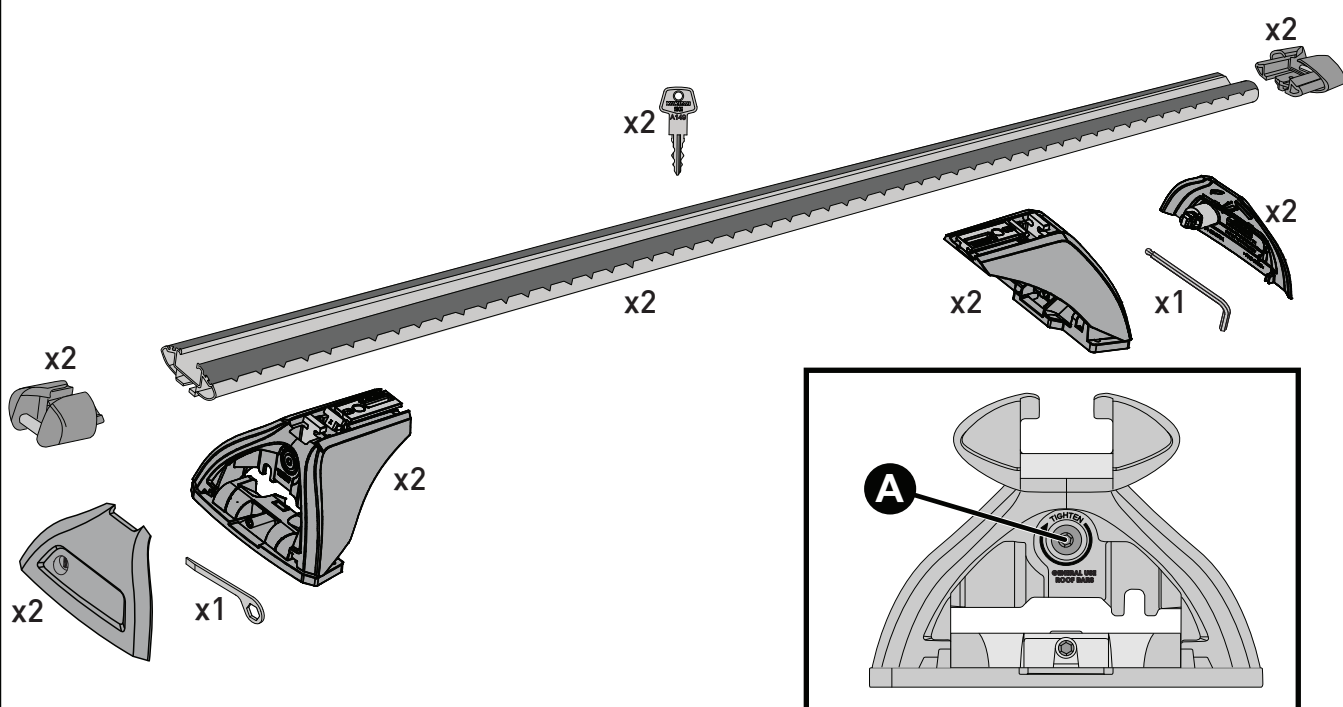
HD Bar



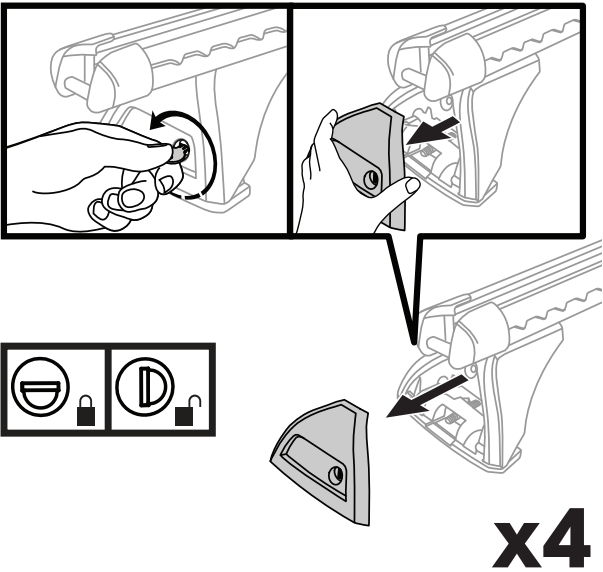
	T15 - T17 = 6 kg (13 lb)
	T18 - T19 = 7 kg (15 lb)



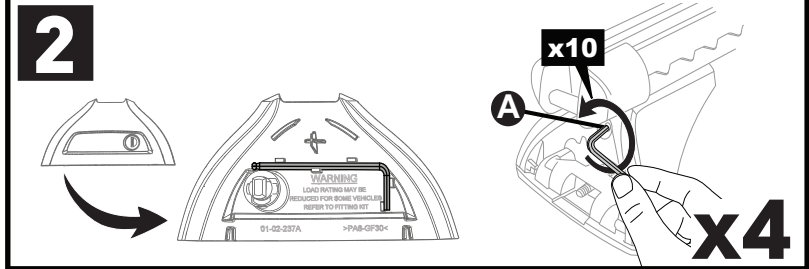
CONTENTS • INHALT • CONTENIDO • CONTENU • INNHOLD • CONTEÚDO • СОДЕРЖАНИЕ
 CONTENUTO • ZAWARTOŚĆ • OBSAH • OBSAH • INHOUD • INNEHÅLL • INDHOLD • ЗМІСТ • SISÄLLYS



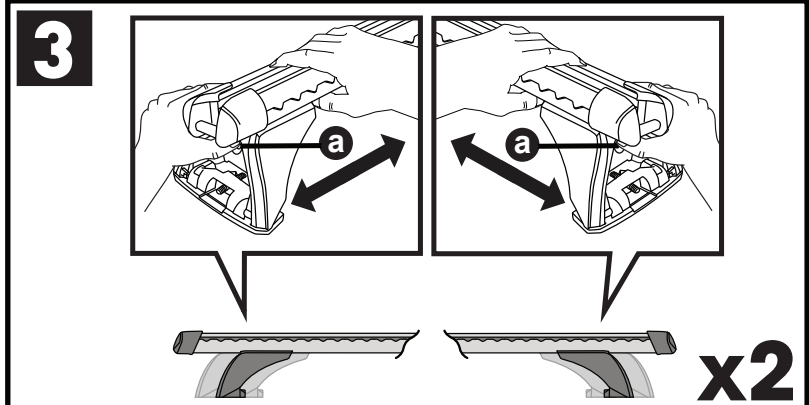
1



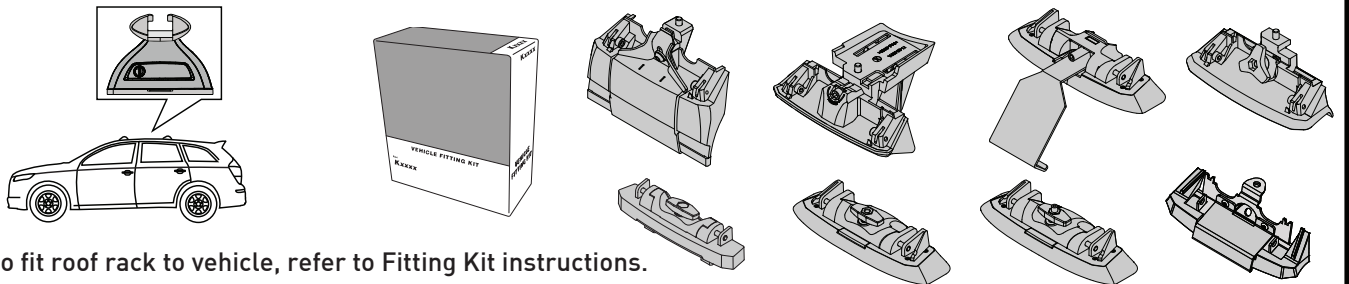
2



3



4



- EN** To fit roof rack to vehicle, refer to Fitting Kit instructions.
- DE** Für die Befestigung des Dachträgers auf dem Fahrzeug beziehen Sie sich bitte auf die Anleitung des Montage-Sets.
- ES** Para fijar el portaequipaje para techo al vehículo, consulte las instrucciones del kit de adaptación.
- FR** Pour installer le porte-bagage sur le véhicule, suivre les instructions accompagnant la trousse de montage.
- NO** For tilpasning til din bil, se monteringssettets bruksanvisning.
- PT** Consulte as instruções de instalação dos acessórios para saber como ajustar o porta-bagagem ao seu veículo.
- RU** Для установки багажника на крышу автомобиля следуйте инструкциям в установочном комплекте.
- IT** Per installare le barre portatutto al tetto del veicolo, consultare le istruzioni del kit auto specifico.
- PL** Aby zamontować bagażnik bazowy na Twoim samochodzie skorzystaj z instrukcji zawartej w Zestawie dopasowującym.
- CS** Před upevněním nosiče na vozidlo si přečtěte návod (Fitting Kit).
- SK** Pri montáži strešného nosiča na vozidlo dodržujte Pokyny na montáž.
- NL** Voor een juiste montage van de dakdragers op uw auto verwijzen wij u naar de Fitting Kit instructies.
- SV** I anvisningarna som medföljer monteringssetsen beskrivs hur du passar in takracket på fordonet.
- DK** For at passe tagstativ til køretøj henvises til Monteringsæt instruktioner.
- UA** Щоб встановити стійку на дах автомобіля, зверніться до інструкції з комплектації.
- FI** Kattotelineen asentamiseksi ajoneuvoon, katso asennusohjeet.